



PHILIPS


Lighting





MECC
ENGINEERING THAILAND
COMPANY LIMITED



MECC Engineering Thailand Company Limited
63 soi Choekchai 4 Rd, Ladprao, Bangkok 10230

 www.mecc-equipment.com

 mecc.engineer@gmail.com

 080-555-5638, 097-214-7158

 @uf1049p


Price List 2019-2020


นวัตกรรมฟิลิปส์ นวัตกรรมเพื่อคุณ






MECC Engineering Thailand Company Limited
63 soi Chokechai 4 Rd, Ladprao, Bangkok 10230

 www.mecc-equipment.com

 mecc.engineer@gmail.com

 080-555-5638, 097-214-7158

 @iuf1049p



innovation ✨ you

นวัตกรรมฟิลิปส์ นวัตกรรมเพื่อคุณ

ฟิลิปส์...ได้สร้างปรากฏการณ์ใหม่ และปลุกวงการแสงสว่างให้ตื่นตัวเป็นหนึ่งในหนึ่งเดียวที่น่าเสนอแสงสว่างอย่างครบวงจร ตั้งแต่ หลอดไฟ, โคมไฟ ไปจนถึงระบบควบคุม และนำเสนอ นวัตกรรมแสงสว่าง ประหยัดพลังงานแนวใหม่ ด้วยความมุ่งมั่นในการพัฒนา LED อย่างต่อเนื่อง

ฟิลิปส์...เป็นผู้นำการเปลี่ยนแปลงจากยุคอนุบาลยุคสู่ยุคดิจิทัล และยังเป็นผู้นำคิดริเริ่มนำแสงสว่างมาใช้ตกต่างสถานที่สำคัญมากมาย สร้างสรรค์นวัตกรรมแสงสว่างอัจฉริยะ: เพื่อช่วยประหยัดพลังงานและยกระดับคุณภาพชีวิต คือจุดมุ่งหมายสูงสุดของนวัตกรรมแสงสว่าง

ฟิลิปส์...เรามุ่งมั่นตั้งใจทำและจะพัฒนาให้ดีขึ้นตลอดไป ให้สมกับที่เราคือผู้นำด้านระบบส่องสว่าง อันดับ 1 ของโลก และยังคงครองแชมป์แบรนด์อันดับ 1 ในใจผู้บริโภคชาวไทย ที่ได้รับความไว้วางใจสูงสุดตลอดมา

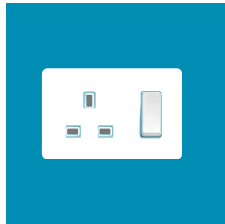






ผลิตภัณฑ์เพื่อการส่องสว่างฟิลิปส์ Price List 2019-2020

นวัตกรรมฟิลิปส์ นวัตกรรมเพื่อคุณ



12

สวิตช์และเต้ารับ

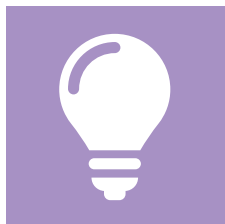
- Origami
- Leaf



16

หลอดไส้และหลอดประหยัดไฟ

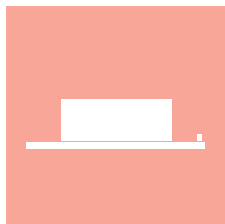
- หลอดไส้
- หลอดฮาโลเจน
- หลอดฟลูออโรสเซนซ์
- หลอดประหยัดไฟ
- หลอดเก็สเรืองแสงให้ความสว่างสูง (H.I.D)



47

หลอดไฟ LED

- หลอดไฟแอลซีดี



78

บัลลาสต์

- บัลลาสต์สำหรับหลอดฟลูออโรสเซนซ์
- บัลลาสต์สำหรับหลอด H.I.D



94

โคมไฟ

- โคมไฟใช้ภายใน
- โคมไฟใช้ภายนอก
- โคมไฟตกแต่งสำหรับที่อยู่อาศัย






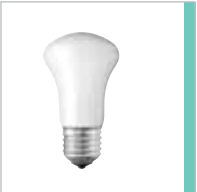
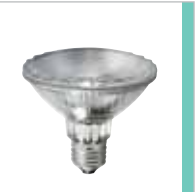

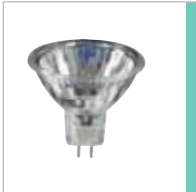
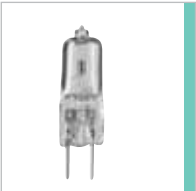

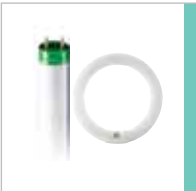

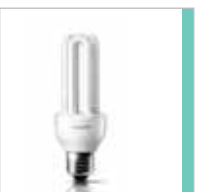


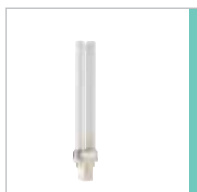
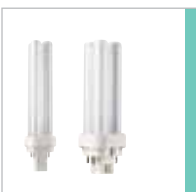
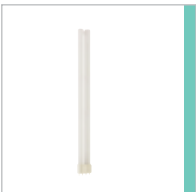
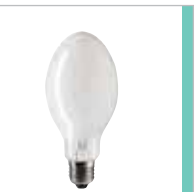
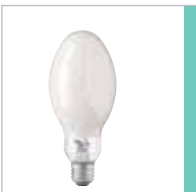



296

ข้อมูลทั่วไป

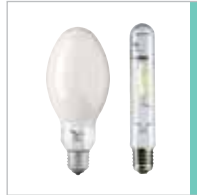
Content

สารบัญ

Switch and Socket	12  Origami	14  Leaf	Incan descend	18  GLS Clear GLS Softone	19  Luster
20  Candle	21  Argenta Superlux	22  PAR	Halogen	23  Halogen Double-ended	24  Halogen MR16
25  Halogen Capsule	26  Halogen Alutine/ Master line 111	Fluorescent	27  TL-D / TL-E	28  TL-5	
Compact Fluorescent	29  Essential	30  Genie	31  Tornado	32  PL-S	33  PL-C
35  PL-L	High Pressure Mercury	36  ML	37  HPL-N	38  MHN-TD	

Metal Halide

39



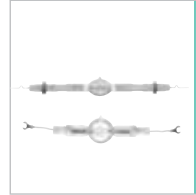
HPI (-T)

40



MH

41



MHN-SA / MHN-SB

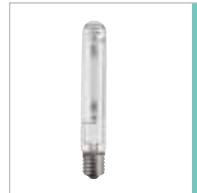
High Pressure Sodium

42



SON (-T)

43



SON (-T) PIA

Ceramic Discharge Metal Halide

44



CDM

46



CDM Evolution

LED Lamps

47



HUE

50



Essential LED Bulb

51



LED Bulb

52



LED Bulb High Lumen

53



Master LED Bulb

54



LED Bulb Daylight Motion

55



LED T-Bulb

56



LED Classic

57



LED Classic Dimmable

58



LED Candle/Luster

59



Master LED Candle/Luster

60



Essential LED PAR

61



Master LED PAR

62



Essential LED GU10

63



Master LED GU10

64



Essential LED MR16

65



Master LED MR11/MR16

67



Master LED AR111

68



CorePro LED Capsule

69



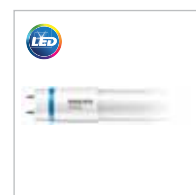
EcoFit LED Tube

70



CorePro LED Tube T8

71



Master LED Tube T8

73



Essential LED Tube T5

74



Master LED Tube T5

75



LED Circular

LED Lamps

76



CorePro LED PL-C

77



LED PL-C

Controlgears for fluorescent

80



Starter

81



EB-Certalume EcoPlus TLD

82



EB-Certalume

83



HF-Selectalume II

84



HF-Performer III

Controlgear for HID

85



BMH

86



BHL

87



BHLE

88



BSN

89



BSNE

90



PrimaVision

91



Ignitor

Transformer

92



Electronic Transformer

LED Driver

93



Power Supply

Down light

96



LuxSpace Gen4

98



GreenSpace Gen5

100



GreenSpaceFlex

104



GreenSpace Surface

105



GreenUp Slim

106



SmartBright Gen4

107



DN027

109



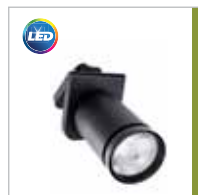
DL252

110



Meson Gen3

112



StyleState

113



Flex Accent Gen2

116



Pomeron

117



Smart CFLi

118



Smart Halogen

119



CL200/CL202

Recessed

120



PowerBalance Gen3

122



CoreView Gen3

123



GreenPerform Panel

126



GreenPerform Troffer

128



SmartBright Slim Panel

129



Flexcove Gen4

132



SlimBalance

HighBay / LowBay

135



GreenPerform HighBay HT

137



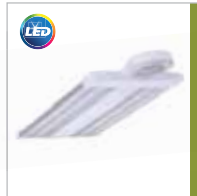
GreenPerform HighBay Elite

140



GreenPerform HighBay Gen2

143



GreenUp HighBay

146



Mini 500 Gen3

150



GreenUp LowBay

151



GreenUp Wellglass

152



SmartBright HighBay Gen2

153



Essential SmartBright LowBay

154



Endura Bay

Waterproof

155



GreenPerform Waterproof Gen2

158



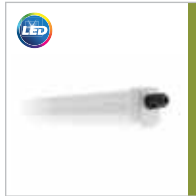
GreenUp Waterproof

159



SmartBright Waterproof Gen2

161



Essential SmartBright Waterproof

162



Pacific TCW097

Batten

163



GreenPerform Trunking

165



GreenPerform Batten ACW

166



GreenPerform Batten

169



SmartBright Luxline

170



Essential SmartBright LED

171



Essential SmartBright T5 LED

172



Slimline

173



PhiliSave Ecofit

Batten

174



Essential LEDtube Batten

176



Essential LEDtube bare

Architectural Indoor

177



Vaya Cove LP

178



Color Kinetics (Interior)

Flood and Sport

182



SportStar LED Gen2

184



Tango LED Gen3

190



Tango Mini LED Gen2

191



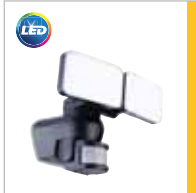
Essential SmartBright Gen 3 LED Floodlight

193



SmartBright LED Floodlight

195



SmartBright LED Security

196



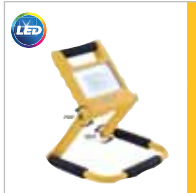
Essential SmartBright Gen3 Security

197



Essential SmartBright Portable BGC110

198



Essential SmartBright Portable BGP110

199



ArenaVision

200



OpiVision

201



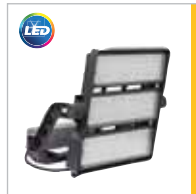
ConTempo

202



ArenaVision LED Gen3

204



OptiVision LED Gen3

Road, Street and Tunnel

206



GreenVision Xceed Gen2

208



RoadFlair

210



RoadGrace

211



RoadCharm

213



StreetStar

214



FlowBase

215



Velocity

216



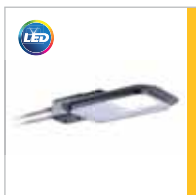
SmartWay

217



SmartBright LED Streetlight

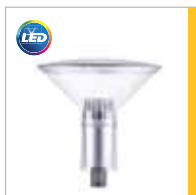
218



SmartBright LED Roadlight

Urban

219



CitySpirit Cone Gen2

220



CitySpirit Street LED

221



Uniln-ground

223



UniLine In-ground

224



UniBollard

225



Essential SmartBright
Spotlight

227



Smart LED Post Top
Gen3

228



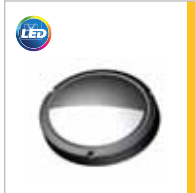
Smart LED Bollard

229



Smart LED Step light

230



Smart LED Wall Mount

231



Smart LED Marker



Architectural
Outdoor

232



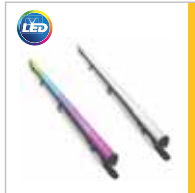
Vaya Flood LP/MP/HP

236



Vaya Linear LP/MP

239



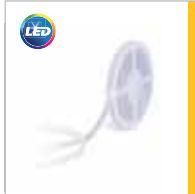
Vaya Tube

240



Vaya Controller

241



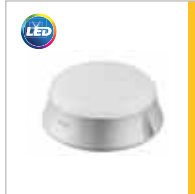
UniLinear Flex IP65

242



UniLinear Flex IP68

243



UniDot

244



UniStrip

246



UniFlood C

253



UniFlood M

264



UniFlood G

267



UniEdge

269



UniStrip Gen4 (DC)

275



UniStrip Gen4 (AC)

280



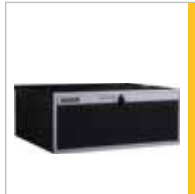
UniDot Gen2

284



UniString

290



DMX Control

293



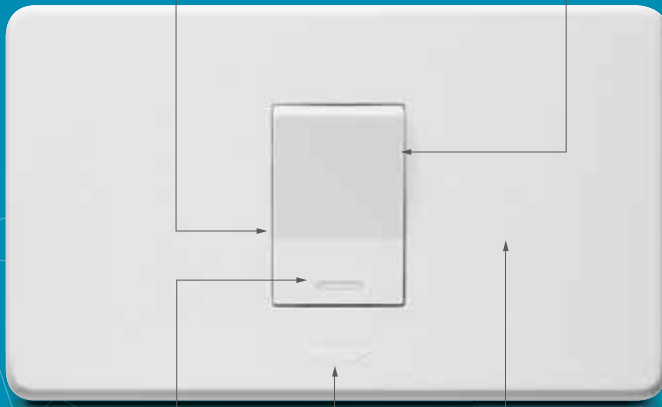
Color Kinetics (Exterior)

สวิตช์ และ ตัวรับ รุ่น ออริกาไมล์สไตล์

ปลอดภัย ทันสมัย ทนทาน ติดตั้งง่าย

โดดเด่นไม่เหมือนใคร
ด้วยเส้นแบ่งออริกาไมล์สไตล์

ง่ายในการใช้งานและติดตั้ง
ด้วยวิธีการประกอบจากด้านหน้า
ไร้กังวลเรื่องตัวรับหลวม หรือหลุดเข้าไปด้านหลัง



ปลอดภัยและไวใจได้ด้วยมาตรฐาน
แบรนด์ฟิลิปส์

มีแถบเรืองแสง
เห็นได้ชัดในที่มืด ไม่แยงตา

เนื้อสั้มฟิลแบบมันวาว
ทำความสะอาดได้ง่าย



ปลอดภัย

ด้วยตัวรับ ที่มาพร้อมกับ
บานนิรภัยด้านหลัง ป้องกันไฟดูด
ไฟช็อต ที่จะเกิดขึ้นกับเด็กเล็ก
ซึ่งอาจบังเอิญนำนิ้วเข้าไปเหยียด
ในช่องตัวรับ ช่องใดช่องหนึ่ง
โดยรู้เท่าไม่ถึงการณ์



ทันสมัยและเรียบง่าย

ดีไซน์แบบออริกาไมล์สไตล์

ได้รับแรงบันดาลใจจากวัฒนธรรมการ
พิชิตระยะที่ไร้ธรรมดาของประเทศ
โซนเอเชีย ซึ่งได้มีการสืบทอดเทคนิค
การพิชิตระยะที่ทนทานอย่างยาวนาน
และเป็นแรงบันดาลใจในการนำมาประยุกต์
เข้ากับสถาปัตยกรรมต่างๆ รวมไปถึง
สวิตช์ของฟิลิปส์ที่ดูเรียบง่าย หรูหรา
ทันสมัย เข้ากับทุกๆ ห้องของที่พักอาศัย
ได้อย่างลงตัว

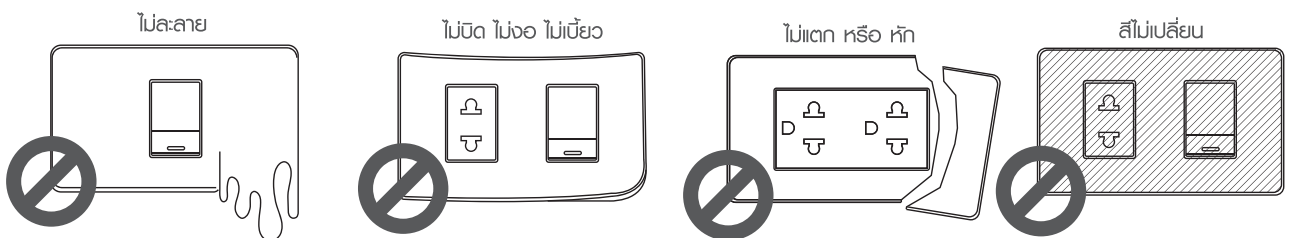
ทนทาน ติดตั้งง่าย

วัสดุจากโพลีคาร์บอเนต (PC) คุณภาพสูง
สีไม่ตก ไม่เหลือง (PC ผ่านการทดสอบแสง
ยูวีแล้ว หรือ UV exposure test)

- ไม่แตกร้าว ไม่สลาย (PC ผ่านการ
ทดสอบความร้อน - 100D 1hr)
แม้วันเวลาผ่านไปยาวนาน
- ง่ายในการใช้งานและติดตั้ง ด้วยวิธีการ
ประกอบจากด้านหน้า ไร้กังวลเรื่อง
ตัวรับหลวม หรือหลุดเข้าไปด้านหลัง



แม้จะเกิดสถานการณ์ที่ไม่คาดคิด สวิตช์ และตัวรับ รุ่น ออริกาไมล์สไตล์ ของฟิลิปส์
ก็ยังไม่ได้รับผลกระทบ เหมือนสินค้าทั่วไปที่ไม่ได้มาตรฐานตามท้องตลาด

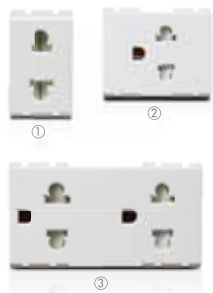


สวิตช์ และ เต้ารับ รุ่น ออริกามิสไตล์



สวิตช์ รุ่น ออริกามิสไตล์ OrigamiStyle Switch

- ① สวิตช์ทางเดียว
1M size 1 way switch **30.00**
- ② สวิตช์สองทาง
1M size 2 way switch **59.00**
- ③ สวิตช์กระดิ่ง
1M size Door switch **115.00**
- ④ สวิตช์หรี่ไฟ ขนาด 300 วัตต์
2M size Dimmer(300w) **629.00**



เต้ารับ รุ่น ออริกามิสไตล์ OrigamiStyle Socket

- ① เต้ารับไฟฟ้าเดี่ยว 2 สาย มีม่านนิรภัย
Simplex 2P US-EU socket **30.00**
- ② เต้ารับไฟฟ้าเดี่ยว 2 สาย+สายดิน มีม่านนิรภัย
Simplex 2P+E US-EU socket **89.00**
- ③ เต้ารับไฟฟ้าคู่ 2 สาย+สายดิน มีม่านนิรภัย
Duplex 2P+E US-EU socket **119.00**



เต้ารับอื่นๆ รุ่น ออริกามิสไตล์ OrigamiStyle Other Socket

- ① เต้ารับคอมพิวเตอร์ RJ45, Cat5
1M RJ45 Cat5 **239.00**
- ② เต้ารับโทรศัพท์ RJ11
1M Tel RJ11 **145.00**
- ③ เต้ารับโทรทัศน์
1M size TV Socket **129.00**
- ④ เต้ารับยูเอสบี 1 ช่อง
2M size USB Charger **450.00**



หน้ากาก รุ่น ออริกามิสไตล์ OrigamiStyle Covers

- ① หน้ากาก 1 ช่อง
Cover 1M + Grid **25.00**
- ② หน้ากาก 2 ช่อง ไม่เว้นระยะ
Cover 2M + Grid **25.00**
- ③ หน้ากาก 2 ช่อง เว้นระยะ
Cover 2x1M + Grid **25.00**
- ④ หน้ากาก 3 ช่อง ไม่เว้นระยะ
Cover 3M + Grid **25.00**
- ⑤ หน้ากาก 4 ช่อง เว้นระยะ
Cover 4x1M + Grid **65.00**
- ⑥ กล่องลอยขนาด 2 ช่อง สำหรับติดตั้งแผง
Wall Mounting box **25.00**
- ⑦ หน้ากากกันน้ำ สำหรับ 2 ช่อง
WeatherProof Cover **325.00**

ราคาสินค้ารวมภาษีมูลค่าเพิ่ม
ขอสงวนสิทธิ์ ในกรณีปรับแก้ไขราคาข้างต้นโดยไม่ต้องแจ้งให้ทราบล่วงหน้า

สวิตช์ และ เต้ารับ
รุ่น ลิฟ

ปลอดภัย ดีไซน์ทันสมัย ติดตั้งง่าย



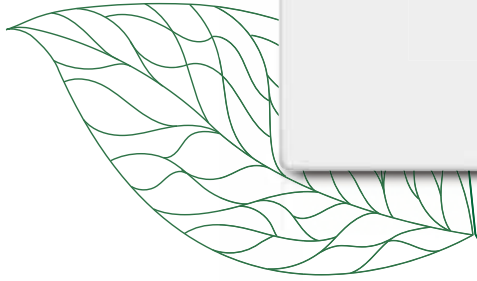
PHILIPS

BH171b2



PHILIPS

BH171b2



ดีไซน์ทันสมัย

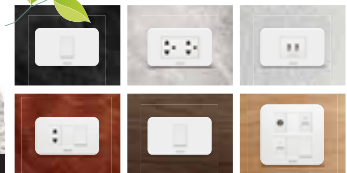
ด้วยรูปทรงที่ดูสวยงาม พรีเมียม แต่เรียบง่าย ซึ่งได้รับแรงบันดาลใจมาจากไม้ มนต์สเน่ห์แห่งธรรมชาติ เข้ากันได้กับทุกพื้นผิว ทุกสไตล์ อย่างลงตัว



ทั้งสวิตช์ เต้ารับ และหมักาก ของรุ่นลิฟ สามารถใช้ร่วมกับเบรคดันน้ำในท้องถิ่นได้

พิสัยป้องกันความปลอดภัย
ปกป้องความปลอดภัยแก่ผู้ใช้งาน
และสายมีเบอร์มาตรฐานที่ชัดเจน
ลดความเสี่ยงจากอุบัติเหตุ
ไฟลัดวงจรของอุปกรณ์ไฟฟ้า

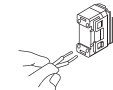
เพิ่มความแกร่งด้านหม้ายองเต้ารับ
ด้วยการใช้รูยึดซึ่งมีความแข็งแรงที่
เรียบเท่า ทำให้ทนต่อการขูดขีดและมีความ
ทนทาน ดูไม่อยู่เสมอ



ติดตั้งง่าย

เข้าได้กับทุกพื้นผิว ตอบโจทย์ทุกไลฟ์สไตล์
มาพร้อมกับความสะดวกรวดสบาย
และความปลอดภัยที่มากกว่า

ด้วยข้อเสียบสายล๊อค (Quick Connect Terminal)
เพื่อการยึดสายที่มั่นคงและลดการรบกวนจากการเดินสาย

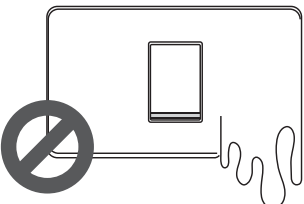


เพียงเสียบสายเข้าไป

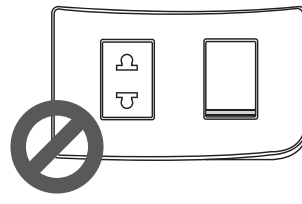
ปลอดภัย เพราะไม่มีส่วนนำไฟฟ้าภายนอกของอุปกรณ์
ไม่ว่าขณะต่อสายหรือใช้งาน
(ไม่มีโอกาสเกิดไฟช็อตในร่างกายนหรือสายไฟในขณะติดตั้ง)
ตัวอุปกรณ์มีฉนวนดี

ผลิตจากโพลีคาร์บอเนต (PC) คุณภาพสูง

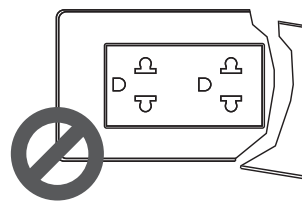
ไม่ละลาย



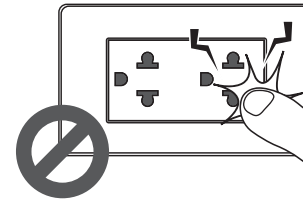
ไม่บิด ไม่งอ ไม่เขี้ยว



ไม่แตก หรือ หัก



มีบานนิรภัยด้านใน
ป้องกันไฟดูด ไฟช็อต



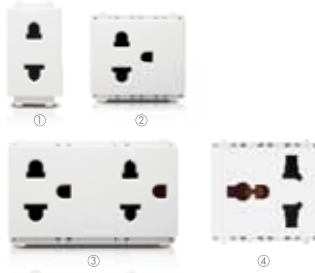
ได้รับเครื่องหมายมาตรฐานผลิตภัณฑ์อุตสาหกรรม นอก. 824-2551 สำหรับผลิตภัณฑ์ไฟฟ้า
และ นอก. 1955-2551 สำหรับอุปกรณ์ไฟฟ้า จากมาตรฐานผลิตภัณฑ์อุตสาหกรรม (สมอ.)

สวิตช์ รุ่น สิว LeafStyle Switch



① สวิตช์ทางเดียว 1M size 1 way switch	35.00
② สวิตช์สองทาง 1M size 2 way switch	65.00
③ สวิตช์ทางเดียว ขนาด 1.5 ช่อง 1.5M one gang one way switch	59.00
④ สวิตช์สองทาง ขนาด 1.5 ช่อง 1.5M one gang two way switch	75.00
⑤ สวิตช์ทางเดียว ขนาด 3 ช่อง 3M one gang one way switch	69.00
⑥ สวิตช์สองทาง ขนาด 3 ช่อง 3M one gang two way switch	79.00
⑦ สวิตช์กระดิ่ง 1M size Door switch	129.00
⑧ สวิตช์หรี่ไฟ ขนาด 300 วัตต์ 2M size Dimmer(300w)	689.00

เต้ารับ รุ่น สิว LeafStyle Socket



① เต้ารับไฟฟ้าเดี่ยว 2 สาย มีปุ่มนิรภัย Simplex 2P US-EU socket	35.00
② เต้ารับไฟฟ้าเดี่ยว 2 สาย+สายดิน มีปุ่มนิรภัย Simplex 2P+E US-EU socket	95.00
③ เต้ารับไฟฟ้าคู่ 2 สาย+สายดิน มีปุ่มนิรภัย Duplex 2P+E US-EU socket	135.00
④ เต้ารับสากล Universal socket	95.00

เต้ารับอื่นๆ รุ่น สิว LeafStyle Other Socket



① เต้ารับคอมพิวเตอร์ RJ45, Cat6 1M RJ45 Cat6	265.00	③ เต้ารับโทรทัศน์ 1M size TV Socket	140.00
② เต้ารับโทรศัพท์ RJ11 1M Tel RJ11	155.00	④ เต้ารับยูเอสบี 2 ช่อง 2M size USB charger	499.00

หน้ากาก รุ่น สิว LeafStyle Covers



① หน้ากาก 1 ช่อง Cover 1M + Grid	25.00
② หน้ากาก 2 ช่อง ไม้เว้นระยะ Cover 2M + Grid	25.00
③ หน้ากาก 2 ช่อง เว้นระยะ Cover 2x1M + Grid	25.00
④ หน้ากาก 3 ช่อง ไม้เว้นระยะ Cover 3M + Grid	25.00
⑤ หน้ากาก 4 ช่อง เว้นระยะ Cover 4x1M + Grid	75.00
⑥ หน้ากาก 6 ช่อง Cover 2x3M + Grid	75.00
⑦ ฟาดุดช่องว่าง Blank Module	25.00
⑧ หน้ากากกันน้ำ WeatherProof Cover	325.00

ราคาสินค้ารวมภาษีมูลค่าเพิ่ม
ของสงวนสิทธิ์ ในกรณีปรับแก้ไขราคาข้างต้นโดยไม่ต้องแจ้งให้ทราบล่วงหน้า


PHILIPS


hue personal
wireless
lighting





MECC Engineering Thailand Company Limited
63 soi Chokechai 4 Rd, Ladprao, Bangkok 10230

 www.mecc-equipment.com

 mecc.engineer@gmail.com

 080-555-5638, 097-214-7158

 @iuf1049p

ตอบสนองทุกไลฟ์สไตล์

ด้วยเทคโนโลยีส่องสว่าง
ที่เหนือชั้น



GLS Clear/Softone

หลอดไส้แก้วใสรุ่นมาตรฐาน และหลอดขาววอร์มรุ่น Softone



GLS Clear



GLS Softone

คุณสมบัติ

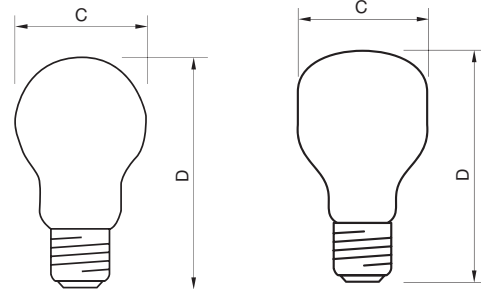
- ให้ค่าความถูกต้องของสี CRI ไม่น้อยกว่า 100
- สามารถรับหรือเพื่อสร้างบรรยากาศที่แตกต่าง

การใช้งาน

- เหมาะสำหรับงานที่ต้องการแสงสว่างทั่วไป หรือใช้ตกแต่งสถานที่ เช่น ที่อยู่อาศัย ร้านค้า โรงแรม ร้านอาหาร

Dimension (mm.)

Type	(C) max. (mm.)	(D) max. (mm.)
GLS Clear	55	99
GLS Softone	55	99



ข้อมูลจำเพาะ: GLS Clear/Softone

สินค้า	ขั้ว	กำลังไฟฟ้า (วัตต์)	ฟลักซ์ (ลูเมน)	ความเข้ม (แคนเดลา)	อุณหภูมิสี (เคลวิน)	CRI ไม่น้อยกว่า	อายุ (ชั่วโมง)	ราคาปลีก (บาท)
Standard 25W B22 220-240V A55 CL	B22	25	230	-	2700	100	1000	18.00
Standard 25W E27 220-240V A55 CL	E27	25	230	-	2700	100	1000	18.00
Standard 40W B22 220-240V A55 CL	B22	40	430	-	2700	100	1000	18.00
Standard 40W E27 220-240V A55 CL	E27	40	430	-	2700	100	1000	18.00
Standard 60W B22 220-240V A55 CL	B22	60	730	-	2700	100	1000	18.00
Standard 60W E27 220-240V A55 CL	E27	60	730	-	2700	100	1000	18.00
Standard 100W B22 220-240V A55 CL	B22	100	1380	-	2700	100	1000	18.00
Standard 100W E27 220-240V A55 CL	E27	100	1380	-	2700	100	1000	18.00
Standard 25W E27 220-240V T55 SW	E27	25	195	-	2700	100	1000	21.00
Standard 40W E27 220-240V T55 SW	E27	40	370	-	2700	100	1000	21.00
Standard 60W E27 220-240V T55 SW	E27	60	630	-	2700	100	1000	21.00
Standard 100W E27 220-240V T55 SW	E27	100	2,700	-	2700	100	1000	21.00

ราคาสินค้ารวมภาษีมูลค่าเพิ่ม
ของสงวนสิทธิ์ ในกรณีเปรียบเทียบราคาข้างต้นโดยไม่ต้องแจ้งให้ทราบล่วงหน้า

Luster

หลอดบีบpongแก้วใส/แก้วฟ้า (รูปทรง P45)



Luster

คุณสมบัติ

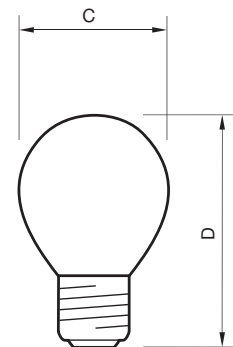
- ให้ค่าความถูกต้องของสี CRI ไม่น้อยกว่า 100
- สามารถปรับหรือเพื่อสร้างบรรยากาศที่แตกต่าง

การใช้งาน

- เหมาะสำหรับใช้กับโคมไฟ ให้เกิดความโดดเด่นมากขึ้น ใช้ตกแต่งได้ทุกพื้นที่

Dimension (mm.)

Type	(C) max. (mm.)	(D) max. (mm.)
แก้วใส	45	73
แก้วฟ้า	45	73
แก้วสี Luster	45	73



ข้อมูลจำเพาะ: Luster

สินค้า	ขั้ว	กำลังไฟฟ้า (วัตต์)	ฟลักซ์ (ลูเมน)	ความเข้ม (แคนเดลา)	อุณหภูมิสี (เคลวิน)	CRI ไม่น้อยกว่า	อายุ (ชั่วโมง)	ราคาปลีก (บาท)
Standard 25W E14 220-240V P45 CL	E14	25	215	-	2700	100	1000	20.00
Standard 25W E14 220-240V P45 FR	E14	25	215	-	2700	100	1000	20.00
Standard 25W E27 220-240V P45 CL	E27	25	205	-	2700	100	1000	20.00
Standard 25W E27 220-240V P45 FR	E27	25	205	-	2700	100	1000	20.00
Standard 40W E14 220-240V P45 FR	E14	40	415	-	2700	100	1000	20.00
Standard 40W E27 220-240V P45 CL	E27	40	395	-	2700	100	1000	20.00
Standard 40W E27 220-240V P45 FR	E27	40	395	-	2700	100	1000	20.00

ราคาสินค้ารวมภาษีมูลค่าเพิ่ม
ของลงบนสิทธิ์ ในกรณีปรับเทียบราคาข้างต้นโดยไม่ต้องแจ้งให้ทราบล่วงหน้า

Candle

หลอดจำปาแก้วใส/แก้วฟ้า (รูปทรง B35)



Candle

คุณสมบัติ

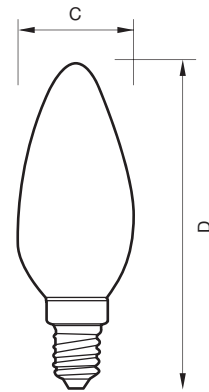
- ให้ค่าความถูกต้องของสี CRI ไม่น้อยกว่า 100
- สามารถปรับหรี่เพื่อสร้างบรรยากาศที่แตกต่าง

การใช้งาน

- เหมาะสำหรับการเพิ่มเสน่ห์ให้โคมไฟต่างๆ เช่น โคมไฟขนาดเล็ก โคมระย้า สร้างบรรยากาศในแบบโรแมนติก

Dimension (mm.)

Type	(C) max. (mm.)	(D) max. (mm.)
Candle Clear	55	99
Candle Frost	55	99



ข้อมูลจำเพาะ: Candle

สินค้า	ขั้ว	กำลังไฟฟ้า (วัตต์)	ฟลักซ์ (ลูเมน)	ความเข้ม (แคนเดลา)	อุณหภูมิสี (เคลวิน)	CRI ไม่น้อยกว่า	อายุ (ชั่วโมง)	ราคาปลีก (บาท)
Standard 25W E14 220-240V B35 CL	E14	25	215	-	2700	100	1000	20.00
Standard 25W E14 220-240V B35 FR	E14	25	215	-	2700	100	1000	20.00
Standard 25W E27 220-240V B35 FR	E27	25	415	-	2700	100	1000	20.00
Standard 40W E14 220-240V B35 CL	E14	40	415	-	2700	100	1000	20.00
Standard 40W E14 220-240V B35 FR	E14	40	415	-	2700	100	1000	20.00
Standard 40W E27 220-240V B35 FR	E27	40	395	-	2700	100	1000	20.00

ราคาสินค้ารวมภาษีมูลค่าเพิ่ม
ขอลงหนังสือในารับรับแก้ไขราคาข้างต้นโดยไม่ต้องแจ้งให้ทราบล่วงหน้า

Argenta Superlux

หลอดอาร์เจนตาซูเปอร์ลักซ์ (รูปทรงดอกเห็ด E50)



Argenta Superlux

คุณสมบัติ

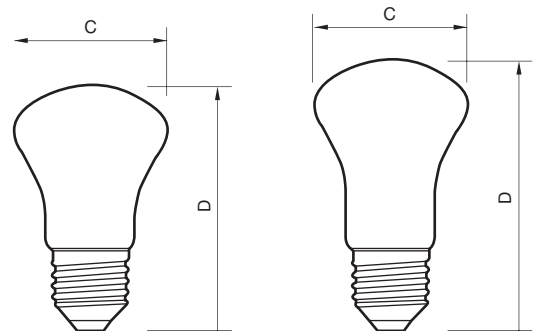
- เคลือบสารขุ่นภายใน เว้นร่องแสงด้านบน เพื่อให้แสงออกมามากขึ้น
- ให้ค่าความถูกต้องของสี CRI ไม่น้อยกว่า 100
- สามารถปรับหรือเพื่อสร้างบรรยากาศที่แตกต่าง

การใช้งาน

- เหมาะกับการใช้งานที่ต้องการแสงสว่าง และส่องไปในทิศทางที่ต้องการมากเป็นพิเศษ เช่น ส่องวัตถุ หรือใช้ในงานแสดงสินค้า

Dimension (mm.)

Type	(C) max. (mm.)	(D) max. (mm.)
CIAS 25W	50	91.5
CIAS 40W	50	91.5
CIAS 60W	50	91.5
CIAS 100W	60	104.5



ข้อมูลจำเพาะ: Argenta Superlux

สินค้า	ขั้ว	กำลังไฟฟ้า (วัตต์)	ฟลักซ์ (ลูเมน)	ความเข้ม (แคนเดลา)	อุณหภูมิสี (เคลวิน)	CRI ไม่น้อยกว่า	อายุ (ชั่วโมง)	ราคาปลีก (บาท)
Classic 25W E27 220-240V E50	E27	25	215	-	2700	100	1000	26.00
Classic 40W E27 220-240V E50	E27	40	400	-	2700	100	1000	26.00
Classic 60W E27 220-240V E50	E27	60	670	-	2700	100	1000	26.00
Classic 100W E27 220-240V E60	E27	100	1280	-	2700	100	1000	26.00

ราคาสินค้ารวมภาษีมูลค่าเพิ่ม
ขอสองสิทธิ์ ในกรณีปรับใช้ราคาข้างต้นโดยไม่ต้องแจ้งให้ทราบล่วงหน้า

PAR

หลอดไส้มีตัวสะท้อนแสง PAR



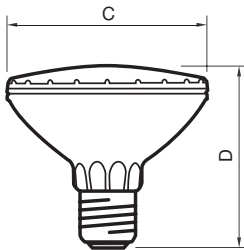
PAR Halogen

คุณสมบัติ

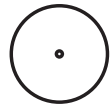
- ตัวหลอดเคลือบอลูมิเนียม ช่วยสะท้อนเพิ่มความเข้มของแสง
- ให้ค่าความถูกต้องของสี CRI ไม่น้อยกว่า 100
- สามารถปรับหรือเพื่อสร้างบรรยากาศที่แตกต่าง

การใช้งาน

- เหมาะสำหรับสถานที่ที่ต้องการความเข้มของแสงพิเศษ เช่น การส่องเน้นวัตถุ งานแสดงสินค้า หรือพื้นที่ที่มีความสูงค่อนข้างมาก



Universal



มุมจุดหลอด

ข้อมูลจำเพาะ: PAR

สินค้า	ขั้ว	กำลังไฟฟ้า (วัตต์)	ฟลักซ์ (ลูเมน)	ความเข้ม (แคนเดลา)	อุณหภูมิสี (เคลวิน)	CRI ไม่น้อยกว่า	อายุ (ชั่วโมง)	ราคาปลีก (บาท)
PAR38 120W E27 220-240V FLOOD 30D	E27	120	-	3100	2700	100	2000	190.00
PAR38 120W E27 220-240V SPOT 12D	E27	120	-	8200	2700	100	2000	190.00
Halogen PAR30s 75W E27 230V 25D	E27	75	-	1700	2700	100	2000	290.00

ราคาสินค้ารวมภาษีมูลค่าเพิ่ม
ขอลงสิทธิ์ ในกรณีแก้ไขราคาข้างต้นโดยไม่ต้องแจ้งให้ทราบล่วงหน้า

Halogen Double-ended

หลอดฮาโลเจนชนิดแท่ง



Halogen Double-ended

คุณสมบัติ

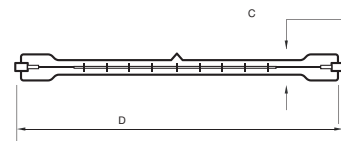
- ขั้วคู่พร้อมฟิวส์เซรามิกทั้ง 2 ด้านเพื่อความปลอดภัย
- มีตัวจับยึดใส่หลอด ช่วยให้หลอดถนอมทนไม่ขาดง่าย

การใช้งาน

- เหมาะสำหรับงานส่องสว่างทั้งภายใน และภายนอกอาคาร

Dimension (mm.)

TYPE	C max.	D max.
150W	11	78.3
300W	11	117.6
1500W	11	254.1



Universal



บุจุดหลอดทุกทิศทาง
150W, 300W

P4



บุจุดหลอด 4 อากาศ
1500W

ข้อมูลจำเพาะ: Halogen Double-ended

สินค้า	ขั้ว	กำลังไฟฟ้า (วัตต์)	ฟลักซ์ (ลูเมน)	ความเข้ม (แคนเดลา)	อุณหภูมิสี (เคลวิน)	CRI ไม่น้อยกว่า	อายุ (ชั่วโมง)	ราคาปลีก (บาท)
Plusline C 150W 230V	R7s	150	2400	-	2900	100	2000	110.00
Plusline S 300W 230V	R7s	300	2900	-	2900	100	2000	110.00
Plusline L 1500W 230V	R7s	1500	33000	-	2900	100	2000	160.00

ราคาสินค้ารวมภาษีมูลค่าเพิ่ม
ขอลงวนสิทธิ์ ในกรณีปรับแก้ไขราคาข้างต้นโดยไม่ต้องแจ้งให้ทราบล่วงหน้า

Halogen MR16

หลอดฮาโลเจนมีตัวสะท้อนแสง ชนิดใช้กับไฟแรงดันต่ำ (ต้องใช้ร่วมกับหม้อแปลง)



Halogen MR16

คุณสมบัติ

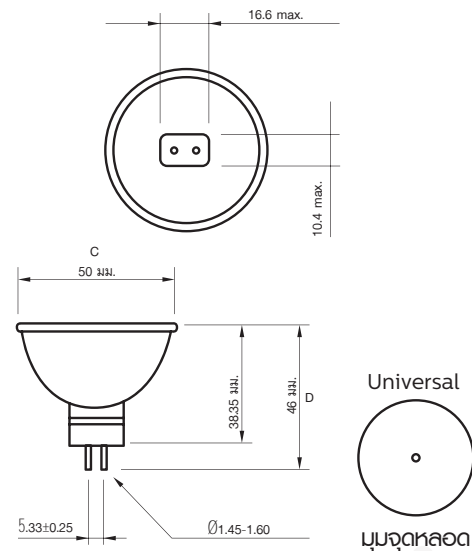
- หลอดฮาโลเจนมีตัวสะท้อนแสง ชนิดใช้กับไฟแรงดันต่ำ (ต้องใช้ร่วมกับหม้อแปลง)
- ตัวสะท้อนแสงเคลือบสารไดโครอิกช่วยสะท้อนแสงออกมาด้านหน้า ส่องผ่านความร้อนออกด้านหลังหลอด
- ให้ค่าความถูกต้องของสี CRI ไม่น้อยกว่า 100
- สามารถปรับหรือเพื่อสร้างบรรยากาศที่แตกต่าง
- ใช้กับแรงดันไฟฟ้า 12 V

การใช้งาน

- เหมาะสำหรับงานตกแต่ง ส่องเน้นวัตถุ เพิ่มความโดดเด่นสะดุดตา
- หลอดรุ่นหน้าเปิด ควรใช้ร่วมกับโคมไฟตามมาตรฐาน IEC 60598 ที่มีกระจกปิดหน้า

Dimension (mm.)

TYPE	C max.	D max.
Halogen MR16	50	46



ข้อมูลจำเพาะ: Halogen MR16

สินค้า	ขั้ว	กำลังไฟฟ้า (วัตต์)	ฟลักซ์ (ลูเมน)	ความเข้ม (แคนเดลา)	อุณหภูมิสี (เคลวิน)	CRI ไม่น้อยกว่า	อายุ (ชั่วโมง)	ราคาปลีก (บาท)
Essential 20W GU5.3 12V 36D Closed	GU5.3	20	-	400	3000	100	2000	50.00
Essential 35W GU5.3 12V 36D Closed	GU5.3	35	-	800	3000	100	2000	50.00
Essential 50W GU5.3 12V 36D Closed	GU5.3	50	-	1200	3000	100	2000	50.00

ราคาสินค้ารวมภาษีมูลค่าเพิ่ม
ของสงวนสิทธิ์ ในกรณีปรับแก้ไขราคาข้างต้นโดยไม่ต้องแจ้งให้ทราบล่วงหน้า

Halogen Capsule

หลอดฮาโลเจนแคปซูล ชนิดใช้กับไฟแรงดันต่ำ (ต้องใช้ร่วมกับหม้อแปลง)



Halogen Capsule

คุณสมบัติ

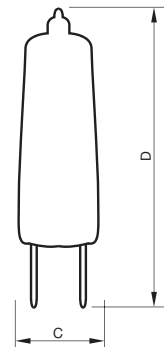
- ให้ค่าความถูกต้องของสี CRI ไม่น้อยกว่า 100
- สามารถปรับหรือเพื่อสร้างบรรยากาศที่แตกต่าง
- ใช้กับแรงดันไฟฟ้า 12 V

การใช้งาน

- ใช้ติดตั้งในโคมไฟตั้งโต๊ะ โคมเพดาน หรือเพิ่มความโดดเด่นให้กับวัตถุในการตกแต่งร้านค้า โรงแรม หรือ ร้านอาหาร
- ควรใช้ร่วมกับโคมไฟตามมาตรฐาน IEC 60598 ที่มีกรงกบปิดหน้า

Dimension (mm.)

TYPE	C max.	D max.
ESS Capsl Pro 10W	10	33
ESS Capsl Pro 20W	9	32
ESS Capsl Pro 50W	12	44



ข้อมูลจำเพาะ: Halogen Capsule

สินค้า	ชื่อ	กำลังไฟฟ้า (วัตต์)	ฟลักซ์ (ลูเมน)	ความเข้ม (แคนเดลา)	อุณหภูมิสี (เคลวิน)	CRI ไม่น้อยกว่า	อายุ (ชั่วโมง)	ราคาปลีก (บาท)
Essential Capsule Pro 10W G4 12V	G4	10	100	-	3000	100	2000	30.00
Essential Capsule Pro 20W G4 12V	G4	20	250	-	3000	100	2000	30.00
Essential Capsule Pro 50W GY6.35 12V	GY6.35	50	700	-	3000	100	2000	30.00

ราคาสินค้ารวมภาษีมูลค่าเพิ่ม
ของสองชนิดนี้ ในกรณีเปรียบเทียบราคาข้างต้นโดยไม่ต้องแจ้งให้ทราบล่วงหน้า

Halogen Aluline Halogen Master Line 111

หลอดฮาโลเจนมีตัวสะท้อนแสงเส้นผ่าศูนย์กลาง 111 มม. ชนิดใช้กับไฟแรงดันต่ำ (ต้องใช้ร่วมกับหม้อแปลง)



Halogen Aluline



Halogen Master Line 111

คุณสมบัติ

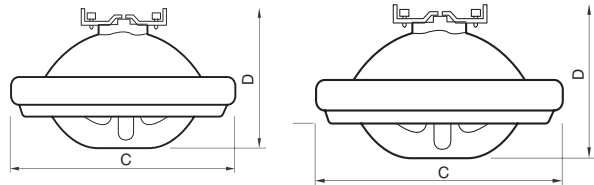
- ตัวสะท้อนแสงทำจากอลูมิเนียมบริสุทธิ์ พร้อมครอนกันแสงเงาตก ให้แสงคมชัด ไม่ระคายตา
- ให้ค่าความถูกต้องของสี CRI ไม่น้อยกว่า 100
- สามารถปรับหรือเพื่อสร้างบรรยากาศที่แตกต่าง
- ใช้กับแรงดันไฟฟ้า 12 V

การใช้งาน

- ใช้เป็นไฟส่องเน้น ในพื้นที่ที่ต้องการความสวยงามหรูหรา เช่น ร้านค้า โรงแรม ภัตตาคาร

Dimension (mm.)

TYPE	C max.	D max.
Aluline	111	63
Master Line 111	111	65



ข้อมูลจำเพาะ: Halogen Aluline / หลอด Halogen Master Line 111

สินค้า	ขั้ว	กำลังไฟฟ้า (วัตต์)	ฟลักซ์ (ลูเมน)	ความเข้ม (แคนเดลา)	อุณหภูมิสี (เคลวิน)	CRI ไม่น้อยกว่า	อายุ (ชั่วโมง)	ราคาปลีก (บาท)
Aluline 111 50W G53 12V 24D	G53	50	-	4100	3000	100	3000	390.00
MasterLine 111 45W G53 12V 24D	G53	45	-	5300	2700	100	2000	660.00

ราคาสินค้ารวมภาษีมูลค่าเพิ่ม
ขอลงหนังสือขอใบกำกับภาษีในกรณีที่ต้องแจ้งให้ทราบล่วงหน้า

TL-D/TL-E

หลอดฟลูออโรสเซนรุ่นมาตรฐานชนิดตรง และชนิดกลม



TL-D Standard



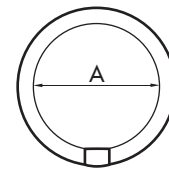
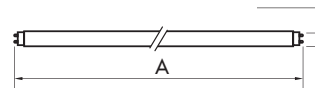
TL-E Standard

คุณสมบัติ

- ขนาดเส้นผ่าศูนย์กลาง 26 มิลลิเมตร (สำหรับชนิดตรง) และ 28 มิลลิเมตร (สำหรับชนิดกลม)
- มีทั้งแสงขาวเย็น และขาวอุ่น เลือกให้เหมาะสมกับบรรยากาศการใช้งาน

การใช้งาน

- เพื่อให้แสงสว่างทั่วถึงพื้นที่ภายในและภายนอกอาคาร



TL-D Standard

Dimension (mm.)

TYPE	A max.
TL-D 10W	345
TL-D 15W	451.6
TL-D 18W	604
TL-D 30W	908
TL-D 36W	1213.6
TL-D 58W	1514.2

TL-E Standard

Dimension (mm.)

TYPE	A
TL-E22W	199
TL-E30W	209
TL-E32W	288
TL-E40W	390

ข้อมูลจำเพาะ: TL-D/TL-E

สินค้า	ขั้ว	กำลังไฟฟ้า (วัตต์)	ฟลักซ์ (ลูเมน)	ความเข้ม (แคนเดลา)	อุณหภูมิสี (เคลวิน)	CRI ไม่น้อยกว่า	อายุ (ชั่วโมง)	ราคาปลีก (บาท)
TL-D 10W /54-765	G13	10	435	-	6200	75	5000	45.00
TL-D 15W /54-765	G13	15	725	-	6200	72	13000	45.00
TL-D 18W /33-640	G13	18	1150	-	4100	63	13000	45.00
TL-D 18W /54-765	G13	18	1030	-	6200	72	13000	45.00
TL-D 30W /54-765	G13	30	1825	-	6200	72	13000	60.00
TL-D 36W /33-640	G13	36	2850	-	4100	63	13000	52.00
TL-D 36W /54-765	G13	36	2600	-	6200	72	13000	52.00
TL-D 58W /33-640	G13	58	4600	-	4100	63	13000	120.00
TL-D 58W /54-765	G13	58	4000	-	6200	72	13000	120.00
TL-D 18W /830	G13	18	1350	-	3000	80	15000	70.00
TL-D 18W /840	G13	18	1350	-	4000	80	15000	70.00
TL-D 18W /865	G13	18	1300	-	6500	80	15000	70.00
TL-D 36W /830	G13	36	3250	-	3000	80	15000	90.00
TL-D 36W /840	G13	36	3250	-	4000	80	15000	90.00
TL-D 36W /865	G13	36	3050	-	6500	80	15000	90.00
TL-E 22W /54-765	G10q	22	1050	-	6200	72	8000	90.00
TL-E 30W /54-765	G10q	30	1410	-	6200	72	8000	90.00
TL-E 32W /54-765	G10q	32	1810	-	6200	72	8000	90.00
TL-E 40W /54-765	G10q	40	2470	-	6200	72	8000	130.00

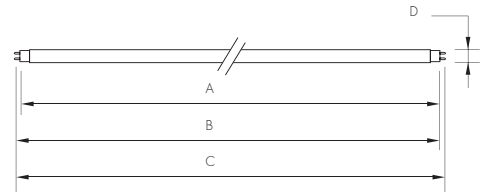
ราคาสินค้ารวมภาษีมูลค่าเพิ่ม
ขอลงนามสิทธิ์ ในกรณีแก้ไขราคาข้างต้นโดยไม่ต้องแจ้งให้ทราบล่วงหน้า

TL-5

หลอดฟลูออเรสเซนต์รุ่นใหม่ชนิดตรง



TL-5



คุณสมบัติ

- ขนาดเล็ก กะทัดรัด ด้วยขนาดเส้นผ่านศูนย์กลางเพียง 16 มิลลิเมตร
- มีทั้งแสงสีดรายล์กร์ คุลวอร์ และวอร์มไวท์ เลือกให้เหมาะกับบรรยากาศการใช้งาน

การใช้งาน

- เพื่อให้แสงสว่างทั่วถึงพื้นที่ภายในและภายนอกอาคาร

Dimension (mm.)

Type	A max.	B max.	C max.	D max.
TL-5 14W	549	556.1	563.2	17
TL-5 21W	849	856.1	863.2	17
TL-5 28W	1,149	1,156.1	1,163.2	17
TL-5 35W	1,449	1,456.1	1,463.2	17
TL-5 54W	1,149	1,156.1	1,163.2	17

ข้อมูลจำเพาะ: TL-5

สินค้า	ขั้ว	กำลังไฟฟ้า (วัตต์)	ฟลักซ์ (ลูเมน)	ความเข้ม (แคนเดลา)	อุณหภูมิสี (เคลวิน)	CRI ไม่น้อยกว่า	อายุ (ชั่วโมง)	ราคาปลีก (บาท)
Master TL5 HE 14W /830	G5	14	1350	-	3000	85	24000	230.00
Master TL5 HE 14W /840	G5	14	1350	-	4000	85	24000	230.00
Master TL5 HE 14W /865	G5	14	1250	-	6500	85	24000	230.00
Master TL5 HE 21W /830	G5	21	2100	-	3000	85	24000	240.00
Master TL5 HE 21W /840	G5	21	2100	-	4000	85	24000	240.00
Master TL5 HE 21W /865	G5	21	1950	-	6500	85	24000	240.00
Master TL5 HE 28W /830	G5	28	2900	-	3000	85	24000	250.00
Master TL5 HE 28W /840	G5	28	2900	-	4000	85	24000	250.00
Master TL5 HE 28W /865	G5	28	2700	-	6500	85	24000	250.00
Master TL5 HO 54W /830	G5	54	5000	-	3000	85	24000	410.00
Master TL5 HO 54W /840	G5	54	5000	-	4000	85	24000	410.00
Master TL5 HO 54W /865	G5	54	4650	-	6500	85	24000	410.00
TL-5 Essential 14W /830	G5	14	1350	-	3000	82	20000	95.00
TL-5 Essential 14W /840	G5	14	1350	-	4000	82	20000	95.00
TL-5 Essential 14W /865	G5	14	1260	-	6500	82	20000	95.00
TL-5 Essential 21W /830	G5	21	2100	-	3000	82	20000	100.00
TL-5 Essential 21W /840	G5	21	2100	-	4000	82	20000	100.00
TL-5 Essential 21W /865	G5	21	1900	-	6500	82	20000	100.00
TL-5 Essential 28W /827	G5	28	2900	-	2700	82	20000	105.00
TL-5 Essential 28W /830	G5	28	2900	-	3000	82	20000	105.00
TL-5 Essential 28W /840	G5	28	2900	-	4000	82	20000	105.00
TL-5 Essential 28W /865	G5	28	2700	-	6500	82	20000	105.00

ราคาสินค้ารวมภาษีมูลค่าเพิ่ม
ยกเว้นสินค้า ในกรณีพิเศษราคาข้างต้นโดยไม่มีเงื่อนไขการส่งมอบ

Essential

หลอดคอมแพคต์ฟลูออเรสเซนต์ชนิดบัลลาสต์ในตัว รุ่นซูเปอร์คิว



Essential

คุณสมบัติ

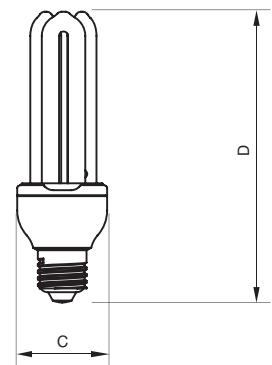
- ประสิทธิภาพมากกว่า 50 ลูเมนต่อวัตต์ ประหยัดกว่าหลอดไส้ถึง 80%
- มีไส้หลอดตั้งแต่นขนาด 5 - 14 วัตต์
- มีทั้งแสงสีขาวเย็น และแสงสีขาวอุ่น เลือกให้เหมาะสมกับบรรยากาศการใช้งาน
- บัลลาสต์อิเล็กทรอนิกส์ประกอบภายในหลอดสว่างทันที
- จุดติดได้ทันที ไม่รบกวน
- ทำงานได้ที่ช่วงแรงดันไฟฟ้า 170 - 240V ขนาดตั้งโต๊ะโคมไฟทาบ โคมไฟ

การใช้งาน

- ใช้งานในตัวโคม ทั้งโคม Downlight และโคมสำหรับมรดกแต่ง
- โคมใช้งานกับโคม หรือในพื้นที่ที่มีการระบายอากาศที่เหมาะสม
- ห้ามใช้งานร่วมกับอุปกรณ์ปรับหรือแสงทุกชนิด

Dimension (mm.)

TYPE	C max.	D max.
ESSENTIAL 5W	37	105
ESSENTIAL 8W	40	122
ESSENTIAL 11W	40	135
ESSENTIAL 14W	40	152
ESSENTIAL 23W	48	157



ข้อมูลจำเพาะ: Essential

สินค้า	ขั้ว	กำลังไฟฟ้า (วัตต์)	ฟลักซ์ (ลูเมน)	ความเข้ม (แคนเดลา)	อุณหภูมิสี (เคลวิน)	CRI ไม่น้อยกว่า	อายุ (ชั่วโมง)	ราคาปลีก (บาท)
ESSENTIAL 5W WW E27 220-240V	E27	5	275	-	2700	80	8000	90.00
ESSENTIAL 5W CDL E27 220-240V	E27	5	260	-	6500	80	8000	90.00
ESSENTIAL 8W WW E27 220-240V	E27	8	460	-	2700	80	8000	90.00
ESSENTIAL 8W CDL E27 220-240V	E27	8	430	-	6500	80	8000	90.00
ESSENTIAL 11W WW E27 220-240V	E27	11	650	-	2700	80	8000	90.00
ESSENTIAL 11W CDL E27 220-240V	E27	11	620	-	6500	80	8000	90.00
ESSENTIAL 14W WW E27 220-240V	E27	14	850	-	2700	80	8000	100.00
ESSENTIAL 14W CDL E27 220-240V	E27	14	820	-	6500	80	8000	100.00
ESSENTIAL 23W CDL E27 220-240V	E27	23	1390	-	6500	80	8000	120.00

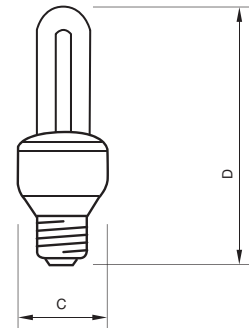
ราคาสินค้ารวมภาษีมูลค่าเพิ่ม
ของลงบนสิทธิ์ ในกรณีอื่นที่ราคาข้างต้นโดยไม่ต้องแจ้งให้ทราบล่วงหน้า

Genie

หลอดคอมแพ็คฟลูออเรสเซนต์ชนิดบัลลาสต์ในตัว รุ่นจีนี่



Genie



คุณสมบัติ

- ประสิทธิภาพมากกว่า 50 ลูเมนต่อวัตต์ ประหยัดกว่าหลอดไส้ถึง 80%
- มีให้เลือกตั้งแต่นำขนาด 5 - 18 วัตต์
- มีทั้งแสงสีขาวเย็น และแสงสีขาวอุ่น เลือกให้เหมาะกับบรรยากาศการใช้งาน
- บัลลาสต์อิเล็กทรอนิกส์ประกอบภายในหลอด
- สว่างทันที จุดติดได้ทันที ไม่กระพริบ
- ทำงานได้ที่ช่วงแรงดันไฟฟ้า 170 - 240V ขนาดทั้งวงรีและรูปดาว ไฟตก ไฟเกิน

การใช้งาน

- ใช้งานได้ทั่วไปทั้งภายใน และภายนอกอาคาร หรือใช้กับโคมตามนโถง
- สำหรับใช้แทนหลอดไส้ หรือในพื้นที่ที่มีการระบายอากาศที่เหมาะสม
- ห้ามใช้งานร่วมกับอุปกรณ์รับหรือส่งสัญญาณ

Dimension (mm.)

TYPE	C max.	D max.
GENIE 5W CDL E14	37	107
GENIE 8W WW/CW/CDL E27	44	105
GENIE 11W WW/CW/CDL E27	44	112
GENIE 14W WW/CW/CDL E27	44	124
GENIE 18W WW/CW/CDL E27	48	140

ข้อมูลจำเพาะ: Genie

สินค้า	ขั้ว	กำลังไฟฟ้า (วัตต์)	ฟลักซ์ (ลูเมน)	ความเข้ม (แคนเดลา)	อุณหภูมิสี (เคลวิน)	CRI ไม่น้อยกว่า	อายุ (ชั่วโมง)	ราคาปลีก (บาท)
GENIE 5W E14 220-240V	E14	5	250	-	2700	80	8000	110.00
GENIE 5W CDL E14 220-240V	E14	5	235	-	6500	80	8000	110.00
GENIE 8W WW E27 220-240V	E27	8	420	-	2700	80	8000	110.00
GENIE 8W CW E27 220-240V	E27	8	420	-	4000	80	8000	110.00
GENIE 8W CDL E27 220-240V	E27	8	400	-	6500	80	8000	110.00
GENIE 11W WW E27 220-240V	E27	11	600	-	2700	80	8000	110.00
GENIE 11W CW E27 220-240V	E27	11	600	-	4000	80	8000	110.00
GENIE 11W CDL E27 220-240V	E27	11	570	-	6500	80	8000	110.00
GENIE 14W WW E27 220-240V	E27	14	810	-	2700	80	8000	120.00
GENIE 14W CW E27 220-240V	E27	14	810	-	4000	80	8000	120.00
GENIE 14W CDL E27 220-240V	E27	14	760	-	6500	80	8000	120.00
GENIE 18W WW E27 220-240V	E27	18	1100	-	2700	80	8000	150.00
GENIE 18W CW E27 220-240V	E27	18	1040	-	4000	80	8000	150.00
GENIE 18W CDL E27 220-240V	E27	18	1040	-	6500	80	8000	150.00

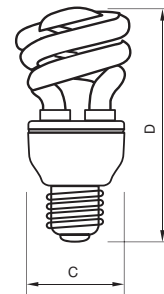
ราคาสินค้ารวมภาษีมูลค่าเพิ่ม
ขอลงนามสิทธิ์ ในกรณีปรับแก้ไขราคาข้างต้นโดยไม่ต้องแจ้งให้ทราบล่วงหน้า

Tornado

หลอดคอมแพ็คทฟลูออโรสเซสเซชนิดบัลลาสต์ในตัว รุ่นทอร์นาโด



Tornado T2 New



Dimension (mm.)

TYPE	C max.	D max.
Tornado 8W CDL E14	38	95
Tornado 12W WW/CDL E14	38	103
Tornado 8W WW/CDL E27	46	84
Tornado 12W WW/CDL E27	46	91
Tornado 15W WW/CDL E27	50	105
Tornado 20W WW/CDL E27	55	109
Tornado 24W WW/CDL E27	60	116
Helix 42W CDL E27	70	178
Helix 52W CDL E27	86	220

คุณสมบัติ

- ประสิทธิภาพมากกว่า 60 ลูเมนต่อวัตต์ ประหยัดกว่าหลอดไส้ถึง 83%
- มีให้เลือกตั้งแต่นขนาด 8 - 42 วัตต์
- มีทั้งแสงสีขาวเย็น และ แสงสีขาวอุ่น เลือกให้เหมาะกับบรรยากาศการใช้งาน
- บัลลาสต์อิเล็กทรอนิกส์ประกอบภายในหลอด
- สว่างทันที จุดติดได้ทันที ไม่รบกวน
- ทำงานได้ที่แรงดันไฟฟ้า 170 - 240V ขนาดขั้วลวดเชื่อมต่อไฟตาม ไซส์

การใช้งาน

- ใช้งานในตัวโคมทั้งภายใน และภายนอกอาคาร หรือใช้กับโคมตามผนังสำหรับตกแต่ง
- ควรใช้งานกับโคม หรือในพื้นที่ที่มีการระบายอากาศที่เหมาะสม
- ห้ามใช้งานร่วมกับอุปกรณ์ปรับหรือเสกอุณหภูมิ

ข้อมูลจำเพาะ: Tornado

สินค้า	ไซส์	กำลังไฟฟ้า (วัตต์)	ฟลักซ์ (ลูเมน)	ความเข้ม (แคนเดลา)	อุณหภูมิสี (เคลวิน)	CRI ไม่น้อยกว่า	อายุ (ชั่วโมง)	ราคาสติก (บาท)
TORNADO 8W WW E27 220V	E27	8	500	-	2700	80	8000	135.00
TORNADO 8W CDL E14 220-240V	E14	8	475	-	6500	80	8000	135.00
TORNADO 8W CDL E27 220V	E27	8	475	-	6500	80	8000	135.00
TORNADO 12W WW E14 220-240V	E14	12	725	-	2700	80	8000	135.00
TORNADO 12W WW E27 220V	E27	12	741	-	2700	80	8000	135.00
TORNADO 12W CDL E14 220-240V	E14	12	685	-	6500	80	8000	135.00
TORNADO 12W CDL E27 220V	E27	12	700	-	6500	80	8000	135.00
TORNADO 15W WW E27 220V	E27	15	970	-	2700	80	8000	140.00
TORNADO 15W CDL E27 220V	E27	15	970	-	6500	80	8000	140.00
TORNADO 20W WW E27 220V	E27	20	1250	-	2700	80	8000	175.00
TORNADO 20W CDL E27 220V	E27	20	1200	-	6500	80	8000	175.00
TORNADO 24W WW E27 220V	E27	24	1570	-	2700	80	8000	175.00
TORNADO 24W CDL E27 220V	E27	24	1570	-	6500	80	8000	175.00
HELIX 42W CDL E27 220-240V	E27	42	2650	-	6500	80	8000	310.00
HELIX 52W CDL E27 220-240V	E27	52	3270	-	6500	80	8000	500.00

ราคาสินค้ารวมภาษีมูลค่าเพิ่ม
ของสองชนิดนี้ ในกรณีปรับขึ้นราคาข้างต้นโดยไม่ต้องแจ้งให้ทราบล่วงหน้า

PL-S

หลอดคอมแพ็คต์ฟลูออเรสเซนต์ชนิดบัลลาสต์ภายนอก ขนาดเล็ก รุ่น PL-S



PL-S

คุณสมบัติ

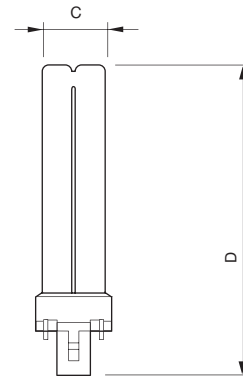
- รูปทรงท่งแก้วคู่ เรือนติดกัน
- ขั้วเสียบ 2 ขา (2-pin)

การใช้งาน

- ใช้งานได้ทั่วไปทั้งภายใน และภายนอกอาคาร หรือใช้กับคอมพิวเตอร์
- ใช้ร่วมกับบัลลาสต์แบบอิเล็กทรอนิกส์

Dimension (mm.)

TYPE	C max.	D max.
PL-S 7W	28	135
PL-S 9W	28	167
PL-S 11W	28	236



ข้อมูลจำเพาะ: PL-S

สินค้า	ขั้ว	กำลังไฟฟ้า (วัตต์)	ฟลักซ์ (ลูเมน)	ความเข้ม (ลักันเดลา)	อุณหภูมิสี (เคลวิน)	CRI ไม่น้อยกว่า	อายุ (ชั่วโมง)	ราคาปลีก (บาท)
PL-S 7W /827 /2P	G23	7	400	-	2700	82	8000	95.00
PL-S 7W /840 /2P	G23	7	400	-	4000	82	8000	95.00
PL-S 7W /865 /2P	G23	7	400	-	6500	82	8000	95.00
PL-S 9W /827 /2P	G23	9	600	-	2700	82	8000	95.00
PL-S 9W /840 /2P	G23	9	600	-	4000	82	8000	95.00
PL-S 9W /865 /2P	G23	9	600	-	6500	82	8000	95.00
PL-S 11W /827 /2P	G23	11	900	-	2700	82	8000	95.00
PL-S 11W /840 /2P	G23	11	900	-	4000	82	8000	95.00
PL-S 11W /865 /2P	G23	11	900	-	6500	82	8000	95.00

ราคาสินค้ารวมภาษีมูลค่าเพิ่ม
ของสงวนสิทธิ์ ในกรณีปรับราคาข้างต้นโดยไม่ต้องแจ้งให้ทราบล่วงหน้า

PL-C

หลอดคอมแพคต์ฟลูออโรสเซสเซชนิดบัลลาสต์ภายนอก ขนาดคอมแพคต์ รุ่น PL-C



PL-C

คุณสมบัติ

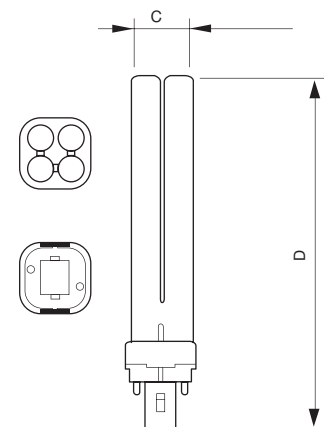
- รูปทรงแท่งแก้ว 4 แท่งเชื่อมติดกัน
- ขั้วเสียบ 2 ขา (2-pin) และ 4 ขา (4-pin)

การใช้งาน

- ใช้งานได้ทั่วไปทั้งภายใน แลภายนอกอาคาร หรือใช้กับโคมดาวนไลต์
- ใช้ร่วมกับบัลลาสต์แบบเหล็ก (สำหรับชนิดขั้วเสียบ 2 ขา) หรือบัลลาสต์อิเล็กทรอนิกส์ (สำหรับชนิดขั้วเสียบ 4 ขา)

Dimension (mm.)

TYPE	C max.	D max.
PL-C 10W	28	118
PL-C 13W	28	140
PL-C 18W	28	152
PL-C 26W	28	173



ข้อมูลจำเพาะ: PL-C

สินค้า	ตัว	กำลังไฟฟ้า (วัตต์)	ฟลักซ์ (ลูเมน)	ความเข้ม (แคนเดลา)	อุณหภูมิสี (เคลวิน)	CRI ไม่น้อยกว่า	อายุ (ชั่วโมง)	ราคาปลีก (บาท)
Master PL-C 10W /827 /2P	G24d-1	10	600	-	2700	82	10000	155.00
Master PL-C 10W /830 /2P	G24d-1	10	600	-	3000	83	10000	155.00
Master PL-C 10W /840 /2P	G24d-1	10	600	-	4000	82	10000	155.00
Master PL-C 10W /865 /2P	G24d-1	10	600	-	6500	79	10000	155.00
Master PL-C 13W /827 /2P	G24d-1	13	900	-	2700	82	10000	155.00
Master PL-C 13W /830 /2P	G24d-1	13	900	-	3000	83	10000	155.00
Master PL-C 13W /840 /2P	G24d-1	13	900	-	4000	82	10000	155.00
Master PL-C 13W /865 /2P	G24d-1	13	900	-	6500	79	10000	155.00
Master PL-C 18W /827 /2P	G24d-2	18	1200	-	2700	82	10000	155.00
Master PL-C 18W /830 /2P	G24d-2	18	1200	-	3000	83	10000	155.00
Master PL-C 18W /840 /2P	G24d-2	18	1200	-	4000	82	10000	155.00
Master PL-C 18W /865 /2P	G24d-2	18	1200	-	6500	79	10000	155.00
Master PL-C 26W /827 /2P	G24d-3	26	1800	-	2700	82	10000	155.00
Master PL-C 26W /830 /2P	G24d-3	26	1800	-	3000	83	10000	155.00
Master PL-C 26W /840 /2P	G24d-3	26	1800	-	4000	82	10000	155.00
Master PL-C 26W /865 /2P	G24d-3	26	1800	-	6500	79	10000	155.00
Master PL-C 13W /827 /4P	G24q-1	13	900	-	2700	82	10000	185.00
Master PL-C 13W /830 /4P	G24q-1	13	900	-	3000	83	10000	185.00
Master PL-C 13W /840 /4P	G24q-1	13	900	-	4000	82	10000	185.00
Master PL-C 13W /865 /4P	G24q-1	13	900	-	6500	79	10000	185.00
Master PL-C 18W /827 /4P	G24q-1	18	1200	-	2700	82	10000	185.00
Master PL-C 18W /830 /4P	G24q-1	18	1200	-	3000	83	10000	185.00
Master PL-C 18W /840 /4P	G24q-1	18	1200	-	4000	82	10000	185.00
Master PL-C 18W /865 /4P	G24q-1	18	1200	-	6500	79	10000	185.00
Master PL-C 26W /827 /4P	G24q-1	26	1800	-	2700	82	10000	205.00
Master PL-C 26W /830 /4P	G24q-1	26	1800	-	3000	83	10000	205.00
Master PL-C 26W /840 /4P	G24q-1	26	1800	-	4000	82	10000	205.00
Master PL-C 26W /865 /4P	G24q-1	26	1800	-	6500	79	10000	205.00

ราคาสินค้ารวมภาษีมูลค่าเพิ่ม
ขอลงวนสิทธิ์ ในกรณีปรับแก้ไขราคาข้างต้นโดยไม่ต้องแจ้งให้ทราบล่วงหน้า

PL-L

หลอดคอมแพ็คทฟลูออเรสเซนต์ชนิดบัลลาสต์ภายนอก ขนาดยาว รุ่น PL-L



PL-L

คุณสมบัติ

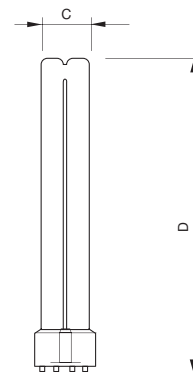
- รูปทรงเพ่งแกว่งยาวคู่ เรือนติดกัน
- ขั้วเสียบ 4 ขา (4-pin)

การใช้งาน

- ให้แสงสว่างทั่วไป เช่น สำนักงาน ห้องสรรพสินค้า
- ใช้ร่วมกับบัลลาสต์แกนเหล็กและสตาร์ทเตอร์ หรือบัลลาสต์อิเล็กทรอนิกส์

Dimension (mm.)

TYPE	C max.	D max.
PL-L 18W	38	227
PL-L 24W	38	322
PL-L 36W	38	417
PL-L 55W	38	542



ข้อมูลจำเพาะ: PL-L

สินค้า	ขั้ว	กำลังไฟฟ้า (วัตต์)	ฟลักซ์ (ลูเมน)	ความเข้ม (แคนเดลา)	อุณหภูมิสี (เคลวิน)	CRI ไม่น้อยกว่า	อายุ (ชั่วโมง)	ราคาปลีก (บาท)
Master PL-L 18W /830 /4P	2G11	18	1200	-	3000	82	1500	310.00
Master PL-L 18W /840 /4P.	2G11	18	1200	-	4000	82	1500	310.00
Master PL-L 18W /865 /4P	2G11	18	1200	-	6500	80	1500	310.00
Master PL-L 24W /830 /4P	2G11	24	1800	-	3000	82	1500	310.00
Master PL-L 24W /840 /4P	2G11	24	1800	-	4000	82	1500	310.00
Master PL-L 24W /865 /4P	2G11	24	1800	-	6500	80	1500	310.00
Master PL-L 36W /840 /4P	2G11	36	2900	-	4000	82	1500	310.00
Master PL-L 36W /865 /4P	2G11	36	2900	-	6500	80	1500	310.00
Master PL-L 55W /830 /4P	2G11	55	4800	-	3000	82	1500	510.00
Master PL-L 55W /865 /4P	2G11	55	4500	-	6500	80	1500	510.00

ราคาสินค้ารวมภาษีมูลค่าเพิ่ม
ของสงวนสิทธิ์ ในกรณีปรับแก้ไขราคาข้างต้นโดยไม่ต้องแจ้งให้ทราบล่วงหน้า

ML

หลอดแสงจันทร์ชนิดมีบัลลาสต์ในตัว



ML

คุณสมบัติ

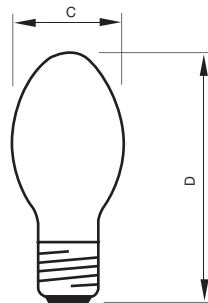
- ทรงโคมสี่เหลี่ยมผืนผ้า แข็งแรงทนทาน
- ใช้งานได้ทันทีโดยไม่ต้องต่อบัลลาสต์

การใช้งาน

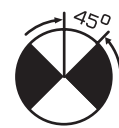
- เหมาะสมกับสถานที่ที่ต้องการความสว่างมาก หรือติดตั้งในที่สูง เช่น etail, etail, ลานที่พำนักอาคารต่างๆ ถนน หรือใช้ภายในโรงงาน
- ควรตรวจสอบตำแหน่งการติดตั้งสำหรับการใช้งาน

Dimension (mm.)

TYPE	C max.	D max.
ML 160W	76	173
ML 250W	91	230
ML 500W	122	290



มุมจุดหลอด 30 องศา
ML 160W



มุมจุดหลอด 45 องศา
ML 250, 500W

ข้อมูลจำเพาะ: ML

สินค้า	ขั้ว	กำลังไฟฟ้า (วัตต์)	ฟลักซ์ (ลูเมน)	ความเข้ม (แคนเดลา)	อุณหภูมิสี (เคลวิน)	CRI ไม่น้อยกว่า	อายุ (ชั่วโมง)	ราคาปลีก (บาท)
ML 160W E27 220-230V	E27	160	3000	-	3600	65	10000	220.00
ML 250W E27 225-235V	E27	250	5400	-	3400	65	10000	440.00
ML 250W E40 220-230V	E40	250	5500	-	3400	63	10000	440.00
ML 500W E40 220-230V	E40	500	13000	-	3700	50	10000	600.00

ราคาสินค้ารวมภาษีมูลค่าเพิ่ม
ขอลงหนังสือ ในกรณีปรับแก้ไขราคาข้างต้นโดยไม่ต้องแจ้งให้ทราบล่วงหน้า

HPL-N

หลอดแสงจันทร์ชนิดไม่มีบัลลาสต์ในตัว



HPL-N

คุณสมบัติ

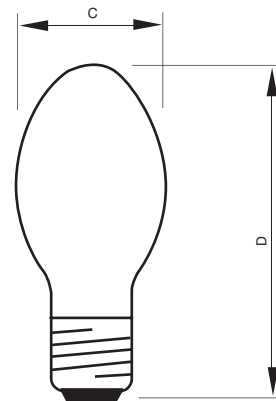
- ทรงโคมโวลุ่มสีขาวขุ่น ชั่วเกลียว

การใช้งาน

- เหมาะสำหรับพื้นที่ที่ต้องการความสว่างมาก หรือติดตั้งในที่สูง เช่น โรงงาน สภาธุรกิจ ถนน
- ต้องใช้ร่วมกับบัลลาสต์ ไม่ต้องใช้อิเล็กทรอนิกส์
- ควรตรวจสอบตำแหน่งการติดตั้งสำหรับการใช้งาน

Dimension (mm.)

TYPE	C max.	D max.
HPL-N 80W/542 E27 ICT/24	71	155
HPL-N 125W/542 E27 ICT/24	76	173
HPL-N 250W/542 E27 ICT/24	91	226
HPL-N 400W/542 E27 ICT/24	122	290



ข้อมูลจำเพาะ: HPL-N

สินค้า	ขั้ว	กำลังไฟฟ้า (วัตต์)	ฟลักซ์ (ลูเมน)	ความเข้ม (แคนเดลา)	อุณหภูมิสี (เคลวิน)	CRI ไม่น้อยกว่า	อายุ (ชั่วโมง)	ราคาปลีก (บาท)
HPL-N 80W E27	E27	80	3700	-	4200	48	20000	200.00
HPL-N 125W E27	E27	125	6200	-	4100	46	20000	200.00
HPL-N 250W E40	E40	250	12700	-	4100	45	15000	440.00
HPL-N 400W E40	E40	400	22000	-	4200	45	15000	600.00

ราคาสินค้ารวมภาษีมูลค่าเพิ่ม
ขอลงจนสิทธิ์ ในการปรับแก้ไขราคาข้างต้นโดยไม่ต้องแจ้งให้ทราบล่วงหน้า

MHN-TD

หลอดคอมแพคต์เมทัลฮาไลด์กระเปาะสองชั้น (double-envelope) ชนิดขั้วคู่



MHN-TD RX7s

คุณสมบัติ

- ขั้วคู่ (double-ended)
- มีให้สีออกทั้งแสงสีขาวเย็น และ แสงสีขาวอุ่น

การใช้งาน

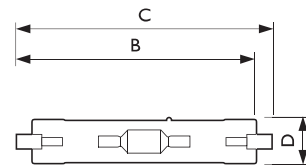
- เหมาะสมกับงานส่องสว่างทั่วไป เช่น ลานกว้าง สนามกีฬา
- ต้องใช้ร่วมกับบัลลาสต์และอิเล็กทรอนิกส์
- ควรตรวจสอบตำแหน่งการติดตั้งสำหรับการใช้งาน



มุมจุดหลอด
45 องศา

Dimension (mm.)

TYPE	D max.	D	C max.
MHN-TD 70W /730	19.5	0.75	117.6
MHN-TD 70W /842	19.5	0.75	117.6
MHN-TD 150W /730	23.0	0.89	135.4
MHN-TD 150W /842	23.0	0.89	135.4
MHN-TD 250W /842	27.5	1.08	161.6



ข้อมูลจำเพาะ: MHN-TD

สินค้า	ขั้ว	กำลังไฟฟ้า (วัตต์)	ฟลักซ์ (ลูเมน)	ความเข้ม (แคนเดลา)	อุณหภูมิสี (เคลวิน)	CRI ไม่น้อยกว่า	อายุ (ชั่วโมง)	ราคาปลีก (บาท)
MHN-TD 70W /730	RX7s	70	6200	-	3000	70	9000	1,120.00
MHN-TD 70W /842	RX7s	70	5700	-	4200	80	9000	1,120.00
MHN-TD 150W /730	RX7s	150	13800	-	3000	70	9000	1,120.00
MHN-TD 150W /842	RX7s	150	13500	-	4200	85	9000	1,120.00
MHN-TD 250W /842	FC2	250	20000	-	4200	80	9000	5,600.00

ราคาสินค้ารวมภาษีมูลค่าเพิ่ม
ขอลงหนังสือไว้ในใบรับแก้ไขราคาข้างต้นโดยไม่ต้องแจ้งให้ทราบล่วงหน้า

HPI (-T)

หลอดเมทัลฮาไลด์กระเปาะสองชั้น (double-envelope) ชนิดขั้วเดี่ยว



HPI Plus BU



HPI-T Plus



HPI-T 1000W



HPI-T 2000W

คุณสมบัติ

- มีทั้งรูปทรงโคมโวลุ่ม (HPI) และทรงกระบอกใส (HPI-T) ขั้วเกลียว E40
- มีให้เลือกทั้งแสงสีขาวเย็น (เฉพาะรุ่น HPI BU)
- สามารถใช้ได้ทั้งกับชุดบัลลาสต์สำหรับหลอดแสงจันทร์ และสำหรับหลอดโซเดียม

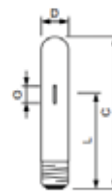
การใช้งาน

- เหมาะสำหรับพื้นที่ทั้งภายในและภายนอกอาคารที่ต้องการความสว่างมาก หรือตำแหน่งติดตั้งสูง เช่น โรงงาน ลานจอดรถ ลานกว้าง สนามกีฬา สถานีบริการน้ำมัน
- ต้องใช้ร่วมกับบัลลาสต์และอินดิเคเตอร์
- ควรตรวจสอบตำแหน่งการติดตั้งสำหรับการใช้งาน และควรใช้กับโคมไฟที่มีกระจกปิดหน้า

Dimension (mm.)



TYPE	D (max)	O	L	C (max)
Master HPI Plus 250/645 BU E40 1SL/12	91	-	-	226



TYPE	D (max)	O	L	C (max)
Master HPI-T Plus 400/643 E39 1SL	47	30.5	165	283
Master HPI-T Plus 400/645 E40 1SL/12	47	30.5	168	286
HPI-T Plus 400/645 E40 1SL/12	47	30.5	168	286
Master HPI-T Plus 250/645 E40 1SL/12	47	29	155	255
HPI-T Plus 250/645 E40 1SL/12	47	29	155	255
Master HPI-T Plus 400/643 CL 1SL	47	30.5	168	286
Master HPI-T Plus 250/645 E40 1SL	47	29	155	255

ข้อมูลจำเพาะ: HPI (-T)

สินค้า	ขั้ว	กำลังไฟฟ้า (วัตต์)	ฟลักซ์ (ลูเมน)	ความเข้ม (แคนเดลา)	อุณหภูมิสี (เคลวิน)	CRI ไม่น้อยกว่า	อายุ (ชั่วโมง)	ราคาปลีก (บาท)
HPI PLUS 250W 45 BU E40	E40	250	18000	-	4500	65	20000	1,600.00
HPI PLUS 250W 67 BU E40	E40	250	18000	-	6700	65	20000	1,600.00
HPI PLUS 400W 45 BUS E40	E40	400	32500	-	4500	65	20000	1,900.00
HPI PLUS 400W 67 BU E40	E40	400	32500	-	6700	65	20000	1,600.00
HPI-T PLUS 250W E40	E40	250	18000	-	4500	65	20000	1,580.00
HPI-T PLUS 400W E40	E40	400	35000	-	4500	65	20000	1,580.00
HPI-T 1000W E40	E40	1000	50000	-	4300	57	10000	7,200.00
HPI-T 2000W E40 220V	E40	2000	189000	-	4200	63	10000	10,400.00
HPI-T 2000W E40 380V	E40	2000	189000	-	4200	65	10000	10,400.00

ราคาสินค้ารวมภาษีมูลค่าเพิ่ม
ของลงนสิทธิ์ ในกรณีรับเหมาหรือขายส่งโดยไม่ต้องแจ้งให้ทราบล่วงหน้า

MH

หลอดเมทัลฮาไลด์กระเปาะสองชั้น (double-envelope) ชนิดขั้วเดี่ยว



(CMH) E27

คุณสมบัติ

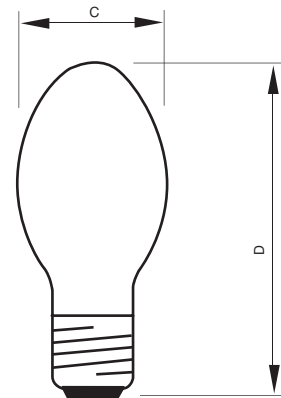
- รูปทรงโบริวส์ทั้งชนิดขั้วคู่ และชนิดขั้วเดี่ยว E27

การใช้งาน

- สถานที่ใช้งาน เช่น โรงยิม โรงงานอุตสาหกรรม ซูเปอร์มาร์เก็ต หรือใช้ภายนอกอาคาร เช่น ถนน
- ต้องใช้ร่วมกับบัลลาสต์และอิเล็กทรอนิกส์
- ควรตรวจสอบตำแหน่งการติดตั้งสำหรับการใช้งาน

Dimension (mm.)

TYPE	C max.	D max.
MH70W/640 E27	56	141
MH100W/640 E27	56	141
MH150W/640 E27	56	141



ข้อมูลจำเพาะ: MH

สินค้า	ขั้ว	กำลังไฟฟ้า (วัตต์)	ฟลักซ์ (ลูเมน)	ความเข้ม (แคนเดลา)	อุณหภูมิสี (เคลวิน)	CRI ไม่น้อยกว่า	อายุ (ชั่วโมง)	ราคาปลีก (บาท)
MH 70W E27 CL	E27	70	5600	-	3700	65	10000	1,000.00
MH 100W E27 CL	E27	100	9000	-	4000	60	10000	1,000.00
MH 150W E27 CL	E27	150	13500	-	3700	65	10000	1,000.00

ราคาสินค้ารวมภาษีมูลค่าเพิ่ม
ขอสองสิทธิ์ ในกรณีปรับแก้ไขราคาข้างต้นโดยไม่ต้องแจ้งให้ทราบล่วงหน้า

MHN-SA/MHN-SB

หลอดเมทัลฮาไลด์กระเปาะชั้นเดียว (single-envelope) ชนิดขั้วคู่ กำลังไฟฟ้าสูง



MHN-SA



MHN-SB

คุณสมบัติ

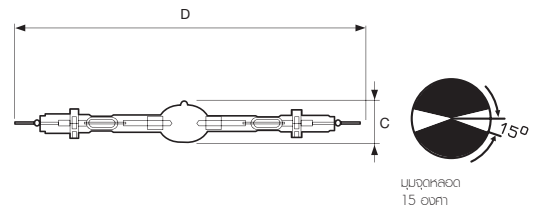
- จุดเปล่งแสง (arc point) ขนาดเล็ก สามารถบังคับแสงได้ดี
- ประสิทธิภาพสูงถึง 86 - 100 ลูเมนต่อวัตต์ (ขึ้นกับขนาดวัตต์)
- ความถูกต้องของสีดีเยี่ยม

การใช้งาน

- เหมาะสำหรับงานให้แสงสว่างภายนอกอาคาร ที่ต้องส่องสว่างจากระยะไกล เช่น โพลานัมกีฬาระดับใหญ่
- ต้องใช้ร่วมกับบัลลาสต์และอิเล็กทรอนิกส์
- ควรตรวจสอบตำแหน่งการติดตั้งสำหรับการใช้งาน

Dimension (mm.)

TYPE	C max.	D max.
MHN-SA 1800W/956 X830R 230V	41	356
MHN-SA 2000W/956 X830R 400V	41	356
MHN-SB 2000W/956 Cable 400V	41	187



ข้อมูลจำเพาะ: MHN-SA/MHN-SB

สินค้า	ขั้ว	กำลังไฟฟ้า (วัตต์)	ฟลักซ์ (ลูเมน)	ความเข้ม (แคนเดลา)	อุณหภูมิสี (เคลวิน)	CRI ไม่น้อยกว่า	อายุ (ชั่วโมง)	ราคาปลีก (บาท)
Master MHN-LA 1000W /842 230V XWH	X528	1000	95800	-	4200	70	6000	22,000.00
Master MHN-LA 1000W /956 230V XWH	X528	1000	87000	-	5600	80	6000	22,000.00
Master MHN-LA 2000W /842 400V XWH	X528	2000	220000	-	4200	72	4500	25,000.00
Master MHN-LA 2000W /956 400V XWH	X528	2000	190000	-	5600	82	4500	25,000.00
Master MHN-SA 1800W /956 (P)SFC 230V	(P)SFC	1800	155000	-	5600	85	6100	30,000.00
Master MHN-SA 1800W /956 (P)SFC 400V	(P)SFC	1800	160000	-	5600	85	6100	30,000.00
Master MHN-SA 1800W /956 230V XW	X830R	1800	150000	-	5600	85	5000	30,000.00
Master MHN-SA 2000W /956 400V XW	X830R	2000	200000	-	5600	85	3700	30,000.00

ราคาสินค้ารวมภาษีมูลค่าเพิ่ม
ของลงวนสิทธิ์ ในการปรับแก้ไขราคาข้างต้นโดยไม่ต้องแจ้งให้ทราบล่วงหน้า

SON (-T)

หลอดโซเดียมความดันสูง



SON
SON H



คุณสมบัติ

- มีทั้งรูปทรงโคมโวลุ่ม (SON) และทรงกระบอกโคม (SON-T)
- ประสิทธิภาพสูงถึง 80-120 ลูเมนต่อวัตต์ (ขึ้นกับขนาดวัตต์)
- ทนทาน อายุการใช้งานยาวนาน

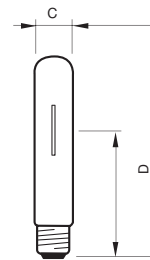
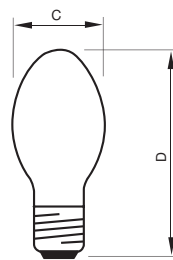
การใช้งาน

- เหมาะสำหรับการให้แสงสว่างภายใน หรือนอกอาคารที่ไม่เน้นเรื่องความถูกต้องของสี เช่น ถนน หรือเขตอุตสาหกรรมทั่วไป
- ต้องใช้ร่วมกับบัลลาสต์และอิเหนอร์
- ควรตรวจสอบตำแหน่งการติดตั้งสำหรับการใช้งาน

Dimension (mm.)

TYPE	C max.	D max.
SON 70W	71	56
SON 150W	91	227
SON 250W	91	227
SON 400W	122	290
SON-T 70W	32	156
SON-T 150W	47	211
SON-T 250W	47	257
SON-T 400W	47	283
SON-T 1000W	66	390

SON-T
SON PLUS
SON-T PIA PLUS



จุดจุดหลอด

ข้อมูลจำเพาะ: SON (-T)

สินค้า	ขั้ว	กำลังไฟฟ้า (วัตต์)	ฟลักซ์ (ลูเมน)	ความเข้ม (แคนเดลา)	อุณหภูมิสี (เคลวิน)	CRI ไม่น้อยกว่า	อายุ (ชั่วโมง)	ราคาปลีก (บาท)
SON 70W I E27	E27	70	5600	-	2000	25	24000	800.00
SON 70W E E27	E27	70	5600	-	2000	25	24000	700.00
SON 150W E40	E40	150	14500	-	2000	25	28000	1,000.00
SON 250W E40	E40	250	27000	-	2000	25	28000	1,100.00
SON 400W E40	E40	400	31000	-	2000	25	28000	1,100.00
SON-T 70W E27	E27	70	6000	-	2000	25	24000	700.00
SON-T 150W E40	E40	150	15000	-	2000	25	28000	1,000.00
SON-T 250W E40	E40	250	28000	-	2000	25	28000	1,100.00
SON-T 400W E40	E40	400	48000	-	2000	25	28000	1,100.00
SON-T 1000W E40	E40	1000	130000	-	2000	25	16000	3,600.00

ราคาสินค้ารวมภาษีมูลค่าเพิ่ม
ขอลงหนังสือ ในกรณีปรับแก้ไขราคาข้างต้นโดยไม่ต้องแจ้งให้ทราบล่วงหน้า

SON (-T) PIA

หลอดโซเดียมความดันสูง พร้อมเทคโนโลยีเฉพาะของฟิลิปส์ Philips Integrated Antenna (PIA)



SON-T PIA Eco

คุณสมบัติ

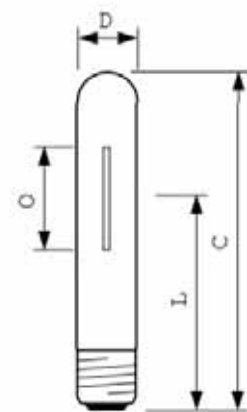
- ประสิทธิภาพเพิ่มขึ้นจากหลอดโซเดียมความดันสูงทั่วไปถึง 15%
- ทนทาน อายุการใช้งานยาวนาน

การใช้งาน

- เหมาะสำหรับการให้แสงสว่างภายใน หรืออาคารที่ไม่เน้นเรื่องความถูกต้องของสี เช่น ถนน หรือเขตอุตสาหกรรมทั่วไป
- สามารถใช้แทนหลอดโซเดียมความดันสูงทั่วไปได้ทันทีโดยไม่ต้องเปลี่ยนอุปกรณ์
- ควรตรวจสอบตำแหน่งการติดตั้งสำหรับการใช้งาน

Dimension (mm.)

Type	D (max)	Ø	L	C (max)
Master SON-TPIA Plus 70W E27 1CT/12	35.75	42	102	156
Master SON-TPIA Plus 100W E E40	47	47	132	209
Master SON-TPIA Plus 150W E E40	47	61	132	209
Master SON-TPIA Plus 250W E E40	48	64	158	257
Master SON-TPIA Plus 400W E E40	48	83	175	279



ข้อมูลจำเพาะ: SON (-T) PIA

สินค้า	ขั้ว	กำลังไฟฟ้า (วัตต์)	ฟลักซ์ (ลูเมน)	ความเข้ม (แคนเดลา)	อุณหภูมิสี (เคลวิน)	CRI ไม่น้อยกว่า	อายุ (ชั่วโมง)	ราคาปลีก (บาท)
Master SON-T PIA Plus 70W E27	E27	70	6600	-	2000	25	28000	900.00
Master SON-T PIA Plus 100W E40	E40	100	10700	-	2000	25	28000	1,200.00
Master SON-T PIA Plus 150W E40	E40	150	18000	-	2000	25	32000	1,200.00
Master SON-T PIA Plus 250W E40	E40	250	33000	-	2000	25	36000	1,300.00
Master SON-T PIA Plus 400W E40	E40	400	55800	-	2000	25	36000	1,400.00

ราคาสินค้ารวมภาษีมูลค่าเพิ่ม
ของสงวนสิทธิ์ ในการปรับแก้ไขราคาข้างต้นโดยไม่ต้องแจ้งให้ทราบล่วงหน้า

CDM

หลอดเซรามิคดีสชาร์จเมทัลฮาไลด์



คุณสมบัติ

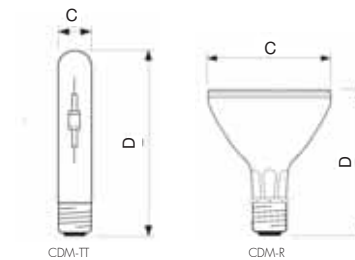
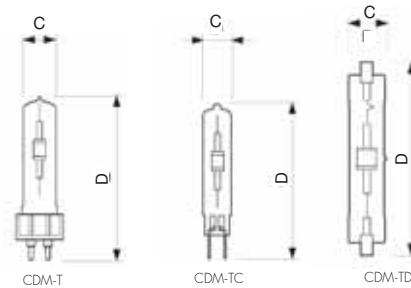
- พลสมพลาสม่าเทคโนโลยีของหลอดโซเดียมความดันสูงและหลอดเมทัลฮาไลด์ เพื่อคุณภาพแสงที่ดีกว่า
- มีหลายรูปทรงทั้งแบบมีและไม่มีตัวสะท้อนแสง
- ให้ค่าความถูกต้องของสี CRI ไม่น้อยกว่า 80

การใช้งาน

- เหมาะกับสถานที่ เช่น โชว์รูมรถ, ร้านเสื้อผ้า, ร้านเครื่องประดับ, ร้านเครื่องสำอาง, ร้านจิวเวลรี่
- ต้องใช้ร่วมกับบัลลาสต์และอิเล็กทรอนิกส์
- ควรตรวจสอบตำแหน่งการติดตั้งสำหรับการใช้งาน

Dimension (mm.)

TYPE	C max.	D max.
CDM-T	20	103
CDM-TC	15	85
CDM-TD 70W	22	119.63
CDM-TD 150W	25	137.43
CDM-TT 70W	32.5	156
CDM-TT 150W	47	211
CDM-R 35W	64	92
CDM-R 70W	95	120



ข้อมูลจำเพาะ: CDM

สินค้า	ขั้ว	กำลังไฟฟ้า (วัตต์)	ฟลักซ์ (ลูเมน)	ความเข้ม (แคนเดลา)	อุณหภูมิสี (เคลวิน)	CRI ไม่น้อยกว่า	อายุ (ชั่วโมง)	ราคาปลีก (บาท)
CDM-R 35W /830 E27 PAR20 10D	E27	35	-	23000	3000	81	7500	2,400.00
CDM-R 35W /830 E27 PAR20 30D	E27	35	-	5000	3000	81	7500	2,400.00
CDM-R 35W /942 E27 PAR20 10D	E27	35	-	44000	3000	81	7500	2,400.00
CDM-R 35W /942 E27 PAR20 30D	E27	35	-	7400	3000	81	7500	2,400.00
CDM-R 35W /830 E27 PAR30L 10D	E27	35	-	21500	4200	92	6000	2,400.00
CDM-R 35W /830 E27 PAR30L 30D	E27	35	-	5000	4200	92	6000	2,400.00
CDM-R 70W /830 E27 PAR30L 10D	E27	70	-	68000	3000	83	11000	2,400.00
CDM-R 70W /830 E27 PAR30L 30D	E27	70	-	13500	3000	83	11000	2,400.00
CDM-R 70W /830 E27 PAR30L 40D	E27	70	-	10000	3000	83	11000	2,400.00
CDM-R 70W /942 E27 PAR30L 10D	E27	70	-	63000	4200	94	9000	2,400.00
CDM-R 70W /942 E27 PAR30L 30D	E27	70	-	13000	4200	94	9000	2,400.00
CDM-R 70W /942 E27 PAR30L 40D	E27	70	-	9000	4200	94	9000	2,400.00
Master Color CDM-T 35W/830	G12	35	3300	-	3000	81	12000	2,000.00
Master Color CDM-T 35W/842	G12	35	3300	-	4200	86	6000	2,000.00
Master Color CDM-T 70W/830	G12	70	6600	-	3000	84	12000	2,100.00
Master Color CDM-T 70W/942	G12	70	6600	-	4200	92	12000	2,100.00
Master Color CDM-T 150W/830	G12	150	14000	-	3000	85	12000	2,200.00
Master Color CDM-T 150W/942	G12	150	12700	-	4200	96	12000	2,200.00
Master Color CDM-T 250W/830	G12	250	27540	-	3000	85	15000	5,500.00
Master Color CDM-T 250W/942	G12	250	26000	-	4000	91	15000	5,500.00
Master Color CDM-T Elite 35W/930	G12	35	4050	-	3000	90	20000	2,500.00
Master Color CDM-T Elite 70W/930	G12	70	7800	-	3000	90	20000	2,500.00
Master Color CDM-TC 35W/830	G8.5	35	3300	-	3000	81	9000	2,200.00
Master Color CDM-TC 35W/842	G8.5	35	3000	-	4200	87	6000	2,200.00
Master Color CDM-TC 70W/830	G8.5	70	6400	-	3000	83	7500	2,300.00
Master Color CDM-TC 70W/842	G8.5	70	5900	-	4200	90	6000	2,300.00
Master Color CDM-TC Elite 35W/930	G8.5	35	4000	-	3000	90	20000	2,500.00
Master Color CDM-TC Elite 35W/942	G8.5	35	3800	-	4000	90	20000	2,500.00
Master Color CDM-TC Elite 50W/942	G8.5	50	5100	-	4000	90	20000	2,500.00
Master Color CDM-TC Elite 70W/930	G8.5	70	7800	-	3000	90	20000	2,500.00
Master Color CDM-TC Elite 70W/942	G8.5	70	7450	-	4000	90	20000	2,500.00
Master Color CDM-TD 70W/830	RX7s	70	6500	-	3000	82	16000	2,000.00
Master Color CDM-TD 70W/942	RX7s	70	6000	-	4200	92	16000	2,000.00
Master Color CDM-TD 150W/830	RX7s	150	13250	-	3000	88	16000	2,000.00
Master Color CDM-TD 150W/942	RX7s	150	14200	-	4200	96	16000	2,000.00
Master Color CDM-TT 70W/942 E27	E27	70	6300	-	4200	90	18000	3,000.00
Master Color CDM-TT 150W/942 E40	E40	150	11200	-	4200	96	20000	3,000.00

ราคาสินค้ารวมภาษีมูลค่าเพิ่ม
ของสงวนสิทธิ์ ในการปรับแก้ไขราคาข้างต้นโดยไม่ต้องแจ้งให้ทราบล่วงหน้า

CDM Evolution

หลอดเซรามิคดีสชาร์จเมทัลฮาไลด์ รุ่น Evolution



CDM Elite

CDM Evolution

คุณสมบัติ

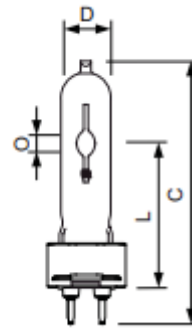
- พลัมพลานเทคโนโลยีของหลอดโซเดียมความดันสูงและหลอดเมทัลฮาไลด์ เพื่อคุณภาพแสงที่ดีกว่า
- ประสิทธิภาพเพิ่มขึ้นจากหลอด CDM มาตรฐาน 10%
- ให้ค่าความถูกต้องของสี CRI ไม่น้อยกว่า 90
- คงความสว่างได้ดีขึ้นตลอดอายุการใช้งาน
- ให้สีสม่ำเสมอ สวยงาม ลดปัญหาสีเพี้ยน

การใช้งาน

- เหมาะกับสถานที่ เช่น โชว์รูมรถ, ร้านเสื้อผ้า, ร้านเครื่องประดับ, ร้านเครื่องสำอาง, ร้านจิวเวลรี่ ที่ต้องการคุณภาพสีสูง
- ต้องใช้ร่วมกับบัลลาสต์อิเล็กทรอนิกส์อะลูมิเนียมรุ่นเท่านั้น
- ควรตรวจสอบตำแหน่งการติดตั้งสำหรับการใช้งาน

Dimension (mm.)

TYPE	C max.	D max.
CDM Evolution	15	85



ข้อมูลจำเพาะ: CDM Evolution

สินค้า	หัว	กำลังไฟฟ้า (วัตต์)	ฟลักซ์ (ลูเมน)	ความเข้ม (แคนเดลา)	อุณหภูมิสี (เคลวิน)	CRI ไม่น้อยกว่า	อายุ (ชั่วโมง)	ราคาปลีก (บาท)
Master Color CDM-T Evolution 20W/930	G12	20	2050	-	3000	90	20000	2,800.00
Master Color CDM-T Evolution 35W/930	G12	35	4300	-	3000	90	20000	2,800.00
Master Color CDM-T Evolution 50W/930	G12	50	6000	-	3000	90	20000	2,800.00
Master Color CDM-T Evolution 70W/930	G12	70	8700	-	3000	90	20000	2,800.00
Master Color CDM-TC Evolution 20W/930	G8.5	20	2050	-	3000	90	20000	2,800.00
Master Color CDM-TC Evolution 35W/930	G8.5	35	4300	-	3000	90	20000	2,800.00
Master Color CDM-TC Evolution 50W/930	G8.5	50	6000	-	3000	90	20000	2,800.00
Master Color CDM-TC Evolution 70W/930	G8.5	70	8700	-	3000	90	20000	2,800.00

ราคาสินค้ารวมภาษีมูลค่าเพิ่ม
ขอลงนามสิทธิ์ ในกรณีแก้ไขราคาข้างต้นโดยไม่ต้องแจ้งให้ทราบล่วงหน้า

Philips Hue

ระบบไฟอัจฉริยะ: Philips Hue



Hue WA

Hue Striplight



Hue Go

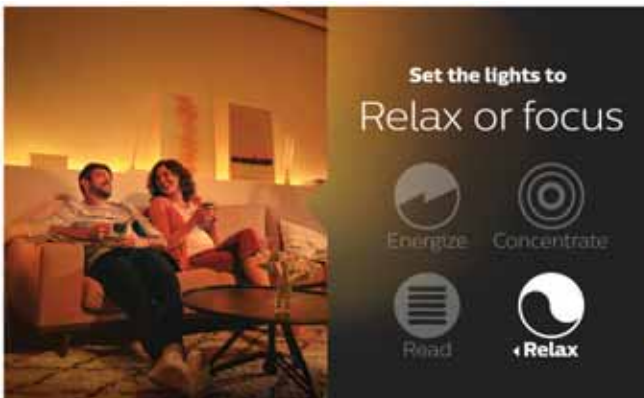
Hue Bridge

คุณสมบัติ

- สามารถในการเปลี่ยนสีฟอนตัวมันเองได้ตามความต้องการกว่า 16 ล้านเฉดสีฟอนสามารถไฟฟอน
- รองรับทั้งการทัชสั่นบนหน้าจอ และการสั่งงานผ่านเสียง (Voice Control) ด้วย Apple Siri ที่รองรับคำสั่งภาษาไทย หรือ Smart Speaker
- สามารถเปลี่ยนสีฟอนตามจังหวะของดนตรีได้
- Hue Bridge หัวใจหลักของระบบ Hue ที่เชื่อมต่อไฟทุกดวงของ Hue เข้าไว้ด้วยกันในแอปตัวเดียว (สูงสุด 50 ดวง)
- Perfect Dimming สามารถปรับไฟได้ 0-100%
- รองรับการใช้งานผ่าน Application ทั้งระบบ iOS และ Android
- หลอดไฟขั้วมาตรฐานแบบ E27

การใช้งาน

- เหมาะสำหรับใช้ในห้องนั่งเล่น ห้องนอน ร้านอาหาร โรงเริม ห้องคาราโอเกะ: ร้านกาแฟ



The Hue bridge is the heart of your ecosystem

The Hue bridge connects all your Hue lights to your smart devices in one ecosystem. Download the Hue app on your smart device and install the bridge to control your Hue products.



Smart wireless hub: The bridge*

Hue bridge lets you add up to 50 Hue lights and 12 accessories. Linked via Wi-Fi, Hue bridge connects your Hue system via the Internet for out-of-home control and voice control.



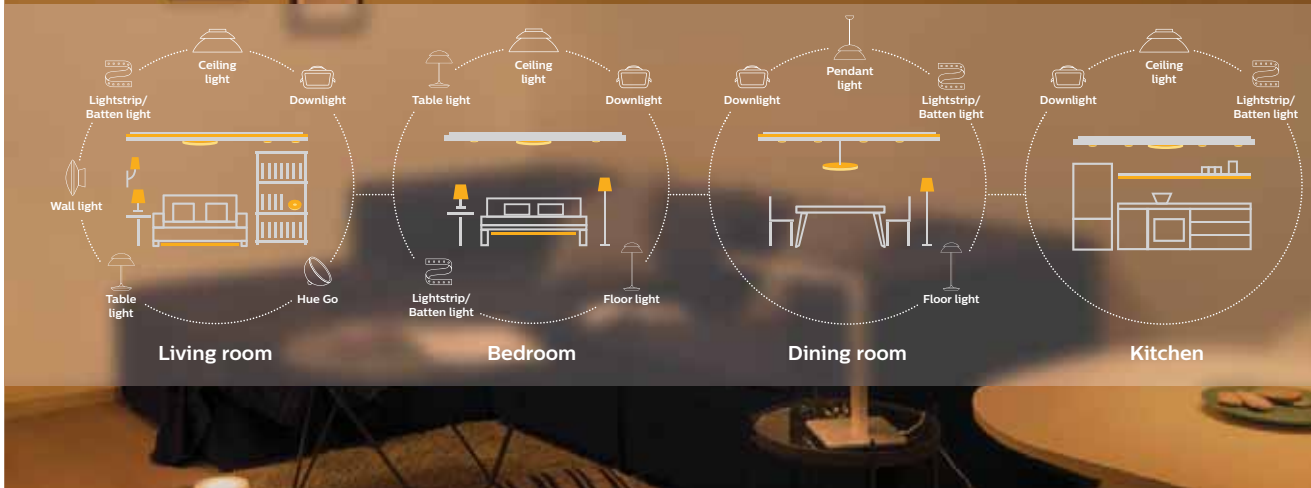
The Hue Bridge is your first stepping stone into the journey of Hue!

- 1 Turn on your lighting**
Install all lamps and turn on the light switches.
- 2 Make connection**
Turn on the Hue bridge and connect it with the Wi-Fi router.
- 3 Download the Hue app**
Follow the instructions to install Hue.
- 4 Expand**
Add more lights and accessories to complete your Hue experience.

*Wi-Fi must be turned on for full functionality.

Transform your lighting experience

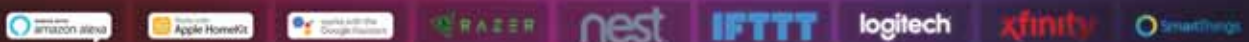
Expand and update your Hue family as and when you like. Transform your entire house into the perfect smart connected home. Control brightness, set timers, routines and change colors across different rooms and luminaires. There is a Hue light for every corner of your home.



Limitless possibilities

- Voice control
- Smart control
- Set timers
- Easy dimming
- Wake up light
- Cool & warm
- Relax or focus
- 16 million colors
- Gaming light

Philips Hue works with:



White ambiance

Warm white light to cool daylight

Wake up gently to your personal sunrise

Energize, concentrate, read and relax with light

Simple to dim

Set light schedules for easy home automation

Control your lights from anywhere

2000K - 6500K

◀ Warm white Cool daylight ▶

White & Color ambiance

Warm white light to cool daylight

Wake up gently to your personal sunrise

Energize, concentrate, read and relax with light

Simple to dim

Set light schedules for easy home automation

Control your lights from anywhere

Play with light and choose from 16 million colors

A new light for gaming

Sync your Hue lights with films and music

2000K - 6500K

◀ Warm white Cool daylight ▶

◀ 16 million colors ▶

หลอดไฟอัจฉริยะ | LED Lamp

Easy to Install



ข้อมูลจำเพาะ: Philips Hue

สินค้า	แรงดันไฟฟ้า (โวลต์)	กำลังไฟฟ้า (วัตต์)	ฟลักซ์ (ลูเมน)	อุณหภูมิสี (เคลวิน)	CRI ไม่น้อยกว่า	อายุ (ชั่วโมง)	ราคาปลีก (บาท)
ปรับค่าสีได้สูงสุดถึง 16 ล้านสี							
PHILIPS HUE 10W A60 E27 3 SET ID	220-240	10	800	16Mil. Colors	80	25000	8,740.00
Philips Hue 10W A60 E27	220-240	10	800	16Mil. Colors	80	25000	2,240.00
COL LightStrip Plus APR base Lightstrips	220-240	-	800	16Mil. Colors	80	25000	3,990.00
Hue LS+ extension APR version	220-240	-	800	16Mil. Colors	80	25000	1,370.00
COL Hue Go White	220-240	-	-	16Mil. Colors	80	25000	4,370.00
ปรับค่าสีได้ระหว่าง 2000K-6500K							
Philips HueAmbiance 9.5W A60 E27	220-240	9.5	-	-	80	25000	1,240.00
51107 HUE WA DL 5"	220-240	7	-	-	80	25000	1,620.00
อุปกรณ์เสริม							
Philips HUE Bridge ID	220-240	-	-	-	-	25000	2,490.00
Philips Hue DIM Switch APR	220-240	-	-	-	-	25000	1,050.00
Philips Hue Motion Sensor	220-240	-	-	-	-	25000	1,620.00

ราคาสินค้ารวมภาษีมูลค่าเพิ่ม
ของสงวนสิทธิ์ ในกรณีปรับแก้ไขราคาข้างต้นโดยไม่ต้องแจ้งให้ทราบล่วงหน้า

Essential LED Bulb

หลอด LED รูปร่างกระเปาะ (A-shape) รุ่นประหยัด



Essential LED Bulb A60

คุณสมบัติ

- รูปร่างมาตรฐาน ชั่วเทสยาว สามารถเปลี่ยนแทนหลอดไส้ หรือหลอดคอมแพคต์ฟลูออโรเรสเซนต์ได้ทันที
- ประหยัดไฟฟ้า 80% เมื่อเทียบกับหลอดไส้

การใช้งาน

- ใช้ในงานทั่วไปเพื่อเปลี่ยนขนาดแทนหลอดไส้ หรือหลอดคอมแพคต์ฟลูออโรเรสเซนต์
- ควรใช้โคม หรือบริเวณที่มีการระบายความร้อนที่ดี

ข้อมูลจำเพาะ: Essential LED Bulb

สินค้า	ขั้ว	กำลังไฟฟ้า (วัตต์)	ฟลักซ์ (ลูเมน)	ความเข้ม (แคนเดลา)	อุณหภูมิสี (เคลวิน)	CRI ไม่น้อยกว่า	ปรับหรือแสง	อายุ (ชั่วโมง)	ราคาปลีก (บาท)
Essential LEDBulb 3-20W E27 3000K 230V P45	E27	3	200	-	3000	70	ไม่ได้	8000	120.00
Essential LEDBulb 3-20W E27 6500K 230V P45	E27	3	200	-	6500	70	ไม่ได้	8000	120.00
Essential LEDBulb 5W E27 3000K 230V A60	E27	5	500	-	3000	70	ไม่ได้	8000	120.00
Essential LEDBulb 5W E27 6500K 230V A60	E27	5	540	-	6500	70	ไม่ได้	8000	120.00
Essential LEDBulb 7W E27 3000K 230V A60	E27	7	680	-	3000	70	ไม่ได้	8000	130.00
Essential LEDBulb 7W E27 6500K 230V A60	E27	7	720	-	6500	70	ไม่ได้	8000	130.00
Essential LEDBulb 9W E27 3000K 230V A60	E27	9	900	-	3000	70	ไม่ได้	8000	180.00
Essential LEDBulb 9W E27 6500K 230V A60	E27	9	950	-	6500	70	ไม่ได้	8000	180.00
Essential LEDBulb 12W E27 3000K 230V A60	E27	12	1150	-	3000	70	ไม่ได้	8000	240.00
Essential LEDBulb 12W E27 6500K 230V A60	E27	12	1250	-	6500	70	ไม่ได้	8000	240.00
ESS LEDBulb 13W E27 3000K 230V 1CT/12APR	E27	13	1380	-	3000	70	ไม่ได้	8000	270.00
ESS LEDBulb 13W E27 6500K 230V 1CT/12APR	E27	13	1450	-	6500	70	ไม่ได้	8000	270.00

ราคาสินค้ารวมภาษีมูลค่าเพิ่ม
ขอลงหนังสือ ในกรณีปรับแก้ไขราคาข้างต้นโดยไม่ต้องแจ้งให้ทราบล่วงหน้า

LED Bulb

หลอด LED รูปทรงกระป๋อง: (A-shape)



LED Bulb 3W, 4W
P45



LED Bulb 5W, 6.5W, 8W
A60



LED Bulb 10.5, 13W
A60



LED Bulb Globe
G93

คุณสมบัติ

- เทคโนโลยีที่ช่วยทำให้เกิดความสบายตา
- รูปทรงมาตรฐาน ชักเสียว สามารถเปลี่ยนแทนหลอดไส้ หรือหลอดคอมแพคต์ฟลูออโรสเซนซ์ได้ทันที
- ประหยัดไฟฟ้า 80% เมื่อเทียบกับหลอดไส้
- ให้ค่าความถูกต้องของสี CRI ไม่น้อยกว่า 80

การใช้งาน

- ใช้ในงานทั่วไปเพื่อเปลี่ยนทดแทนหลอดไส้ หรือหลอดคอมแพคต์ฟลูออโรสเซนซ์
- ควรใช้โคม หรือบริเวณที่มีการระบายความร้อนที่ดี

Dimension (mm.)

Type	(C) max. (mm.)	(D) max. (mm.)
LED Bulb 3W, 4W	87	45
LED Bulb 5W, 6.5W, 8W	110	60
LED Bulb 10.5W, 13W	110	60
LED Bulb Globe	132	69

ข้อมูลจำเพาะ: LED Bulb

สินค้า	ขั้ว	กำลังไฟฟ้า (วัตต์)	ฟลักซ์ (ลูเมน)	ความเข้ม (แคนเดลา)	อุณหภูมิสี (เคลวิน)	CRI ไม่น้อยกว่า	อายุ (ชั่วโมง)	ปรับหรี่แสง	ราคาปลีก (บาท)
LED Bulb 3.5-25W E27 3000K P45	E27	3.5	250	-	3000	80	15000	ไม่ได้	130.00
LED Bulb 3-25W E27 6500K P45	E27	3	250	-	6500	80	15000	ไม่ได้	130.00
LED Bulb 4-40W E27 3000K P45	E27	4	350	-	3000	80	15000	ไม่ได้	140.00
LED Bulb 4-40W E27 6500K P45	E27	4	350	-	6500	80	15000	ไม่ได้	140.00
LED Bulb 5-50W E27 3000K A60	E27	5	470	-	3000	80	15000	ไม่ได้	150.00
LED Bulb 5-50W E27 6500K A60	E27	5	470	-	6500	80	15000	ไม่ได้	150.00
LED Bulb 6.5-60W E27 3000K A60	E27	6.5	600	-	3000	80	15000	ไม่ได้	190.00
LED Bulb 6.5-60W E27 6500K A60	E27	6.5	600	-	6500	80	15000	ไม่ได้	190.00
LED Bulb 8-70W E27 3000K A60	E27	8	806	-	3000	80	15000	ไม่ได้	240.00
LED Bulb 8-70W E27 6500K A60	E27	8	806	-	6500	80	15000	ไม่ได้	240.00
LED Bulb 10.5-85W E27 3000K A60	E27	10.5	1055	-	3000	80	15000	ไม่ได้	270.00
LED Bulb 10.5-85W E27 6500K A60	E27	10.5	1055	-	6500	80	15000	ไม่ได้	270.00
LED Bulb 13-100W E27 3000K A60	E27	13	1400	-	3000	80	15000	ไม่ได้	320.00
LED Bulb 13-100W E27 6500K A60	E27	13	1400	-	6500	80	15000	ไม่ได้	320.00
LED Bulb 11.5-85W E27 2700K A60 D	E27	11.5	1055	-	2700	80	15000	ได้	440.00
LED Globe 9.5-70W E27 2700K G93	E27	9.5	806	-	2700	80	15000	ไม่ได้	500.00

ราคาสินค้ารวมภาษีมูลค่าเพิ่ม
ของขนส่งสินค้า ในกรณีปรับราคาข้างต้นโดยไม่ต้องแจ้งให้ทราบล่วงหน้า

LED Bulb High Lumen

หลอด LED ความสว่างสูง



LED Bulb High Lumen

คุณสมบัติ

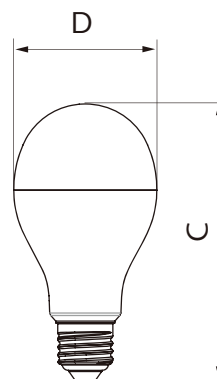
- ชั่วเกสียว ไม่ต้องใช้บัลลาสต์ สามารถเปลี่ยนแทนหลอดแสงจันทร์ได้ทันที
- ประหยัดไฟฟ้ากว่า 60% เมื่อเทียบกับหลอดแสงจันทร์

การใช้งาน

- ใช้ในงานทั่วไปเพื่อเปลี่ยนทดแทนหลอดแสงจันทร์
- ควรใช้ในโคม หรือบริเวณที่มีการระบายความร้อนที่ดี

Dimension (mm.)

Type	C (mm.)	D (mm.)
LEDBulb 14.5-120W E27 3000K A67	132	67
LEDBulb 14.5-120W E27 6500K A67	132	67



A67 E27

ข้อมูลจำเพาะ: LED Bulb High Lumen

สินค้า	ขั้ว	กำลังไฟฟ้า (วัตต์)	ฟลักซ์ (ลูเมน)	ความเข้ม (แคนเดลา)	อุณหภูมิสี (เคลวิน)	CRI ไม่น้อยกว่า	ปรับหรี่แสง	อายุ (ชั่วโมง)	ราคาปลีก (บาท)
LEDBulb 14.5-120W E27 3000K A67	E27	14.5	1800	-	3000	70	ไม่ได้	10000	450.00
LEDBulb 14.5-120W E27 6500K A67	E27	14.5	1800	-	6500	70	ไม่ได้	10000	450.00

ราคาสินค้ารวมภาษีมูลค่าเพิ่ม
ขอลงหนังสือไว้ในกรณีแก้ไขราคาข้างต้นโดยไม่ต้องแจ้งให้ทราบล่วงหน้า

Master LED Bulb

หลอด LED รูปทรงกระบอก: (A-shape) รุ่น Master



Master LEDBulb DT 9-60W A60



Master LEDBulb DT 11-75W A67

หลอดไฟแอลอีดี | LED Lamp

คุณสมบัติ

- เทคโนโลยี DimTone ให้บรรยากาศอบอุ่นขึ้นเมื่อมีการหรี่
- ประหยัดไฟฟ้า 80% เมื่อเทียบกับหลอดไส้
- ให้ค่าความถูกต้องของสี CRI ไม่น้อยกว่า 80

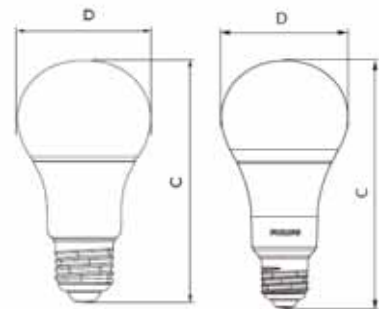
การใช้งาน

- ใช้ในงานทั่วไปเพื่อเปลี่ยนทดแทนหลอดไส้หรือหลอดคอมแพคท์ฟลูออโรสเซียม
- ควรใช้โคม หรือบริเวณที่มีการระบายความร้อนที่ดี
- คุณภาพในการปรับหรี่แสงขึ้นกับความเข้ากันได้ของหลอด และอุปกรณ์ปรับหรี่

คำเตือน : ควรตรวจสอบอุปกรณ์การหรี่กันตัวหลอดทุกครั้ง

Dimension (mm.)

Type	(C) max. (mm.)	(D) max. (mm.)
Master LEDbulb DT 8.5-60W/A60	110	60
Master LEDbulb DT 11-75W A67	135.9	70.6
Master LEDbulb DT 15-100W/A67	137.2	70.6



ข้อมูลจำเพาะ Master LED Bulb

สินค้า	ขั้ว	กำลังไฟฟ้า (วัตต์)	ฟลักซ์ (ลูเมน)	ความเข้ม (แคนเดลา)	อุณหภูมิสี (เคลวิน)	CRI ไม่น้อยกว่า	ปรับหรี่แสง	อายุ (ชั่วโมง)	ราคาปลีก (บาท)
Master LEDbulb DT 8.5-60W E27 A60 CL	E27	8.5	806	-	2200 - 2700	80	ได้	25000	630.00
Master LEDbulb DT 11-75W E27 A67 FR	E27	11	1055	-	2200 - 2700	80	ได้	25000	880.00
Master LEDbulb DT 15-100W E27 A67 FR	E27	15	1521	-	2200 - 2700	80	ได้	25000	1,250.00

ราคาสินค้ารวมภาษีมูลค่าเพิ่ม
ของลงวันสิทธิ์ ในารปรับแก้ไขราคาข้างต้นโดยไม่ต้องแจ้งให้ทราบล่วงหน้า

LED Bulb Daylight Motion

หลอดไฟเซนเซอร์ออสซี่ - อิน - วัน พร้อมความอ่อนโยนต่อสายตา



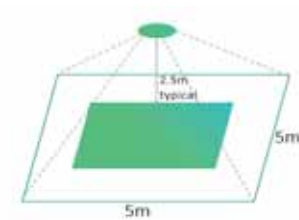
LED Bulb Motion Sensor

คุณสมบัติ

- เซ็นเซอร์ตรวจจับความเคลื่อนไหว ไฟติดเองหากแสงต่ำกว่า 80lux
- เซ็นเซอร์ตรวจจับความเคลื่อนไหวเปิดใช้งานมุมตรวจจับ: 90 องศา
- มุมตรวจจับรัศมี 2 เมตรจากหลอด
- แสงไฟจากหลอดดับหลังจากตรวจจับไม่พบการเคลื่อนไหว 30 วินาที

การใช้งาน

- ใช้กับโคมไฟแบบเปิด เหมาะสำหรับใช้ โรงจอดรถ ห้องเก็บของ ระเบียงห้อง โรงจอดรถ ทางเดิน



Dimension (mm.)

type	H (mm)	L (mm)
LED Sensor 8-60W A60 E27 WH FR ND 1PF/6	111	61
LED Sensor 8-60W A60 E27 CDL FR ND 1PF/6	111	61

ข้อมูลจำเพาะ: LED Bulb Motion Sensor

สินค้า	แรงดันไฟฟ้า (โวลต์)	กำลังไฟฟ้า (วัตต์)	ฟลักซ์ (ลูเมน)	อุณหภูมิสี (เคลวิน)	CRI ไม่น้อยกว่า	อายุ (ชั่วโมง)	ราคาปลีก (บาท)
LED Sensor 8-60W A60 E27 WH FR ND 1PF/6	220-240	8	800	3000	80	15000	380.00
LED Sensor 8-60W A60 E27 CDL FR ND 1PF/6	220-240	8	800	6500	80	15000	380.00

ราคาสินค้ารวมภาษีมูลค่าเพิ่ม
ขอลงบันทึก ในกรณีปรับแก้ไขราคาข้างต้นโดยไม่ต้องแจ้งให้ทราบล่วงหน้า

LED T-Bulb

หลอดไฟ T-Bulb ปรับมุมได้ พร้อมความอ่อนโยนต่อสายตา



LED T-Bulb



หลอดไฟแอลอีดี | LED Lamp

คุณสมบัติ

- ไร้รังสีจากภัยแสงสีฟ้า
- แสงไม่กระพริบสั่น เพลิดเพลินกับทุกกิจกรรม
- การกระจายแสงที่ดีกว่าสำหรับบ้านของคุณ
- สามารถปรับหัวหลอดหมุนรอบ ปรับขึ้น ปรับลง ตามพื้นที่ใช้งาน

การใช้งาน

- ห้องนอน ห้องนั่งเล่น

Dimension (mm.)

type	H (CM)	L (CM)
Tbulb LEDBulb 10W E27 3000K HV 1CT/6 APR	10.5	20
TBulb LEDBulb 10W E27 6500K HV 1CT/6 APR	10.5	20

ข้อมูลจำเพาะ: LED T-Bulb

สินค้า	แรงดันไฟฟ้า (โวลต์)	กำลังไฟฟ้า (วัตต์)	ฟลักซ์ (ลูเมน)	อุณหภูมิสี (เคลวิน)	CRI ไม่น้อยกว่า	อายุ (ชั่วโมง)	ราคาปลีก (บาท)
Tbulb LEDBulb 10W E27 3000K HV 1CT/6 APR	220-240	10	1000	3000	80	15000	200.00
TBulb LEDBulb 10W E27 6500K HV 1CT/6 APR	220-240	10	1000	6500	80	15000	200.00

ราคาสินค้ารวมภาษีมูลค่าเพิ่ม
ขอลงนามสิทธิ์ ในรูปปรับแก้ไขราคาข้างต้นโดยไม่ต้องแจ้งให้ทราบล่วงหน้า

LED Classic

หลอด LED แก้วใส รุ่น Classic

หลอดไฟแอลอีดี | LED Lamp



LED Filament A60



LED Filament ST64

คุณสมบัติ

- รูปทรงคลาสสิกสวยงามคล้ายหลอดไส้ ให้บรรยากาศย้อนยุค
- ประหยัดไฟฟ้า 90% เมื่อเทียบกับหลอดไส้
- ให้ค่าความถูกต้องของสี CRI ไม่น้อยกว่า 80

การใช้งาน

- เหมาะกับบ้านพักอาศัย โรงแรม ร้านอาหาร แกลลอรี่
- ควรใช้โคม หรือบริเวณที่มีกระแสลมความเร็วต่ำ



LED Filament P45



LED Filament B35



LED Filament BA25

ข้อมูลจำเพาะ: LED Classic

สินค้า	ขั้ว	กำลังไฟฟ้า (วัตต์)	ฟลักซ์ (ลูเมน)	ความเข้ม (แคนเดลา)	อุณหภูมิสี (เคลวิน)	CRI ไม่น้อยกว่า	ปรับหรี่แสง	อายุ (ชั่วโมง)	ราคาปลีก (บาท)
LEDClassic 2-25W B35 E14 WW ND	E14	2	250	-	2700	80	ไม่ได้	15000	220.00
LEDClassic 2-25W BA35 E14 WW ND	E14	2	250	-	2700	80	ไม่ได้	15000	220.00
LEDClassic 2-25W P45 E14 WW ND	E14	2	250	-	2700	80	ไม่ได้	15000	220.00
LEDClassic 2-25W P45 E27 WW ND	E27	2	250	-	2700	80	ไม่ได้	15000	220.00
LEDClassic 3.5-50W A60 E27 WW ND	E27	3.5	470	-	2700	80	ไม่ได้	15000	300.00
LEDClassic 3.5-50W ST64 E27 WW ND	E27	3.5	470	-	2700	80	ไม่ได้	15000	400.00
LEDClassic 6-70W ST64 E27 WW ND	E27	6	600	-	2700	80	ไม่ได้	15000	450.00

ราคาสินค้ารวมภาษีมูลค่าเพิ่ม
ของสงวนสิทธิ์ ในกรณีปรับเทียบราคาข้างต้นโดยไม่ต้องแจ้งให้ทราบล่วงหน้า

LED Classic Dimmable

หลอด LED แก้วใส รุ่น Classic ชนิดปรับหรี่ได้



LED Classic B35

LED Classic G120



LED Classic ST64

LED Classic A60

คุณสมบัติ

- รูปทรงคลาสสิกสวยงามคล้ายหลอดไส้ ให้บรรยากาศย้อนยุค
- รุ่น GOLD ให้แสงสีเหลืองทอง สร้างบรรยากาศหรูหรา
- ประหยัดไฟฟ้า 85% เมื่อเทียบกับหลอดไส้
- ให้ค่าความถูกต้องของสี CRI ไม่น้อยกว่า 80

การใช้งาน

- เหมาะกับบ้านพักอาศัย โรงแรม ร้านอาหาร แกลลอรี่
- คอนกรีตในคอนโด หรือบริเวณที่มีการระบายความร้อนที่ดี
- คุณภาพในการปรับหรี่แสงขึ้นกับความเข้ากันได้ของหลอดและอุปกรณ์ปรับหรี่

คำเตือน : ควรตรวจสอบอุปกรณ์การหรี่กับตัวหลอดทุกครั้ง

ข้อมูลจำเพาะ: LED Classic Dimmable

สินค้า	ขั้ว	กำลังไฟฟ้า (วัตต์)	ฟลักซ์ (ลูเมน)	ความเข้ม (แคนเดลา)	อุณหภูมิสี (เคลวิน)	CRI ไม่น้อยกว่า	ปรับหรี่แสง	อายุ (ชั่วโมง)	ราคาปลีก (บาท)
LEDClassic 4.5-50W B35 E14 WW D	E14	4.5	470	-	2700	80	ได้	15000	440.00
LEDClassic 7-60W G120 E27 2000K GOLD	E27	7	630	-	2000	80	ได้	15000	750.00
LEDClassic 7-60W ST64 E27 2000K GOLD	E27	7	630	-	2000	80	ได้	15000	750.00
LEDClassic 7.5-60W A60 E27 2000K GOLD	E27	7.5	600	-	2000	80	ได้	15000	630.00

ราคาสินค้ารวมภาษีมูลค่าเพิ่ม
ของสองชนิดนี้ ในการปรับเทียบราคาข้างต้นโดยไม่ต้องแจ้งให้ทราบล่วงหน้า

LED Candle/Luster

หลอด LED รูปทรงหลอดจำปา/ปังปอง

หลอดไฟแอลอีดี | LED Lamp



LED Candle E14 B35



LED Luster E14 P45



คุณสมบัติ

- รูปทรงกระทัดรัด ประดับด้วยเลนส์คริสตัล เพิ่มความสวยงาม ช่วยกระจายแสงได้ดียิ่งขึ้น
- ประหยัดไฟกว่า 80% เมื่อเทียบกับหลอดไส้
- ให้ค่าความถูกต้องของสี CRI ไม่น้อยกว่า 80

การใช้งาน

- ใช้ในงานทั่วไปเพื่อเปลี่ยนทดแทนหลอดจำปา/ปังปอง
- ควรใช้ในโคม หรือบริเวณที่มีการระบายความร้อนที่ดี

ข้อมูลจำเพาะ: LED Candle/Luster

สินค้า	ขั้ว	กำลังไฟฟ้า (วัตต์)	ฟลักซ์ (ลูเมน)	ความเข้ม (แคนเดลา)	อุณหภูมิสี (เคลวิน)	CRI ไม่น้อยกว่า	ปรับหรี่แสง	อายุ (ชั่วโมง)	ราคาปลีก (บาท)
LED 4-25W E14 2700K B35 ND	E14	4	250	-	2700	80	ไม่ได้	15000	200.00
LED 4-25W E14 2700K P45 ND	E14	4	250	-	2700	80	ไม่ได้	15000	200.00
LED 5.5-40W E14 2700K B35 ND	E14	5.5	350	-	2700	80	ไม่ได้	15000	250.00

ราคาสินค้ารวมภาษีมูลค่าเพิ่ม
ขอลงหนังสือในกรณีปรับแก้ไขราคาข้างต้นโดยไม่ต้องแจ้งให้ทราบล่วงหน้า

Master LED Candle/Luster

หลอด LED รูปทรงหลอดจำปา/ปิงปอง รุ่น Master



Master LED Candle B38 Master LED Candle BA38 Master LED Luster E14 P48 Master LED Luster E27 P48

หลอดไฟแอลอีดี | LED Lamp

คุณสมบัติ

- เลนส์คริสตัลที่ออกแบบพิเศษ ช่วยในการกระจายแสงเป็นประกาย
- ประหยัดไฟฟ้ากว่า 80% เมื่อเทียบกับหลอดไส้
- เทคโนโลยี DimTone ให้บรรยากาศอบอุ่นขึ้นเมื่อมีการหรี่
- ให้ค่าความถูกต้องของสี CRI ไม่น้อยกว่า 80

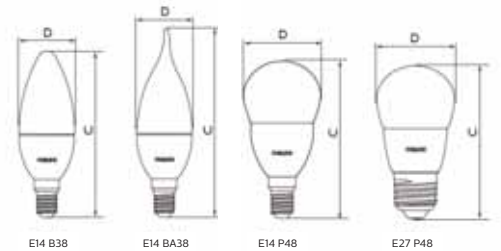
การใช้งาน

- ใช้ในงานทั่วไปเพื่อเปลี่ยนทดแทนหลอดจำปา/ปิงปอง
- ควรใช้โคม หรือบริเวณที่มีการระบายความร้อนที่ดี
- คุณภาพในการปรับหรือแสงขึ้นกับความเข้ากันได้ของหลอดและอุปกรณ์ปรับหรือ

คำแนะนํา : ควรตรวจสอบอุปกรณ์การหรี่กับตัวหลอดทุกครั้ง

Dimension (mm.)

Type	(C) max.	(D) max.
MAS LED Candle DT E14 B38 CL	113	38
MAS LED Candle DT E14 BA38 CL	129	38
MAS LED Luster DT E14 P48 CL	95	48
MAS LED Luster DT E27 P48 CL	93	48



ข้อมูลจำเพาะ: Master LED Candle/Luster

สินค้า	ขั้ว	กำลังไฟฟ้า (วัตต์)	ฟลักซ์ (ลูเมน)	ความเข้ม (แคนเดลา)	อุณหภูมิสี (เคลวิน)	CRI ไม่น้อยกว่า	ปรับหรือแสง	อายุ (ชั่วโมง)	ราคาปลีก (บาท)
Master LEDcandle DT 4-25W E14 B38 CL	E14	4	250	-	2200 - 2700	80	ได้	25000	350.00
Master LEDcandle DT 4-25W E14 BA38 CL	E14	4	250	-	2200 - 2700	80	ได้	25000	350.00
Master LEDcandle DT 6-40W E14 B38 CL	E14	6	470	-	2200 - 2700	80	ได้	25000	440.00
Master LEDcandle DT 6-40W E14 BA38 CL	E14	6	470	-	2200 - 2700	80	ได้	25000	440.00
Master LEDlustre DT 4-25W E14 P48 CL	E14	4	250	-	2200 - 2700	80	ได้	25000	350.00
Master LEDlustre DT 4-25W E27 P48 CL	E27	4	250	-	2200 - 2700	80	ได้	25000	350.00
Master LEDlustre DT 6-40W E27 P48 CL	E27	6	470	-	2200 - 2700	80	ได้	25000	440.00

ราคาสินค้ารวมภาษีมูลค่าเพิ่ม
ของลงบนสิทธิ์ ในการปรับแก้ไขราคาข้างต้นโดยไม่ต้องแจ้งให้ทราบล่วงหน้า

Essential LED PAR

หลอด LED รูปทรง PAR



Essential LED PAR30s



Essential LED PAR38

คุณสมบัติ

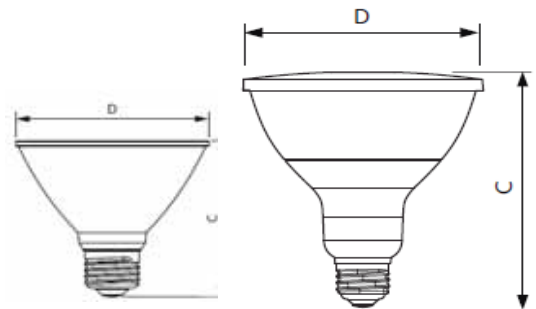
- ประหยัดไฟฟ้า 85% เมื่อเทียบกับหลอดไส้
- ให้ค่าความถูกต้องของสี CRI ไม่น้อยกว่า 80

การใช้งาน

- ใช้ในงานทั่วไปเพื่อเปลี่ยนทดแทนหลอด PAR
- ควรใช้โคม หรือรีเฟลกเตอร์ที่มีประสิทธิภาพความร้อนที่ดี
- สามารถใช้งานภายนอกได้ โดยขึ้นอยู่กับชีวิตกั้นน้ำสำหรับหลอด PAR

Dimension (mm.)

Type	(C) max.	(D) max.
LED 10-80W PAR38 827 25D	134	122
LED 12-100W PAR30s 827 25D	93	86



ข้อมูลจำเพาะ: Essential LED PAR

สินค้า	ขั้ว	กำลังไฟฟ้า (วัตต์)	ฟลักซ์ (ลูเมน)	ความเข้ม (แคนเดลา)	อุณหภูมิสี (เคลวิน)	CRI ไม่น้อยกว่า	มุมแสง (องศา)	ปรับหรี่แสง	อายุ (ชั่วโมง)	ราคาปลีก (บาท)
LED 10-80W PAR38 827 25D	E27	10	900	1800	2700	80	25	ไม่ได้	15000	400.00
LED 12-100W PAR30s 827 25D	E27	12	1100	2700	2700	80	25	ไม่ได้	2700	500.00

ราคาสินค้ารวมภาษีมูลค่าเพิ่ม
ของสองสีนี้ ในกรณีปรับแก้ไขราคาข้างต้นโดยไม่ต้องแจ้งให้ทราบล่วงหน้า

Master LED PAR

หลอด LED รุ่น PAR รุ่น Master



Master LED PAR20



Master LED PAR30S



Master LED PAR30L



Master LED PAR38

คุณสมบัติ

- มีขนาดวัตต์หลากหลายตั้งแต่ 6-40 วัตต์ สามารถเลือกใช้ให้เหมาะสมการใช้งาน
- ประหยัดไฟฟ้า 80% เมื่อเทียบกับหลอดไส้
- ให้ค่าความถูกต้องของสี CRI ไม่น้อยกว่า 80

การใช้งาน

- ใช้ในงานทั่วไปเพื่อเปลี่ยนจากหลอด PAR และหลอด CDM
- ควรใช้โคม หรือบริเวณที่มีการระบายความร้อนที่ดี

Dimension (mm.)

Type	(C) max. (mm.)	(D) max. (mm.)
Master LED PAR20	63.2	83.6
Master LED PAR30S	92	93
Master LED PAR30L	92	116
Master LED PAR38	124	132

ข้อมูลจำเพาะ: Master LED PAR

สินค้า	ขั้ว	กำลังไฟฟ้า (วัตต์)	ฟลักซ์ (ลูเมน)	ความเข้ม (แคนเดลา)	อุณหภูมิสี (เคลวิน)	CRI ไม่น้อยกว่า	มุมแสง (องศา)	ปรับหรี่แสง	อายุ (ชั่วโมง)	ราคาปลีก (บาท)
Master LED PAR20 6-50W E27 827 25D	E27	6	520	1500	2700	80	25	ได้	25000	700.00
Master LED PAR30S 9-60W E27 927 25D	E27	9	630	3000	2700	90	25	ได้	25000	800.00
Master LED PAR38 13-100W E27 927 25D	E27	13	1000	4000	2700	90	25	ได้	25000	900.00
Master LED PAR30L 20W 15D 830	E27	20	1800	18000	3000	80	15	ไม่ได้	25000	1,000.00
Master LED PAR30L 20W 15D 840	E27	20	1850	18500	4000	80	15	ไม่ได้	25000	1,000.00
Master LED PAR30L 20W 30D 830	E27	20	1800	5400	3000	80	30	ไม่ได้	25000	1,000.00
Master LED PAR30L 20W 30D 840	E27	20	1850	5550	4000	80	30	ไม่ได้	25000	1,000.00
Master LED PAR30L 32W 15D 830	E27	32	3000	26000	3000	80	15	ไม่ได้	25000	1,200.00
Master LED PAR30L 32W 15D 840	E27	32	3000	27000	4000	80	15	ไม่ได้	25000	1,200.00
Master LED PAR30L 32W 15D 857	E27	32	3000	27000	5700	80	15	ไม่ได้	25000	1,200.00
Master LED PAR30L 32W 30D 830	E27	32	3000	9200	3000	80	30	ไม่ได้	25000	1,200.00
Master LED PAR30L 32W 30D 840	E27	32	3000	9600	4000	80	30	ไม่ได้	25000	1,200.00
Master LED PAR30L 32W 30D 857	E27	32	3000	9600	5700	80	30	ไม่ได้	25000	1,200.00
Master LED PAR30L 40W 15D 827	E27	40	3850	38500	2700	80	15	ไม่ได้	25000	2,000.00
Master LED PAR30L 40W 15D 830	E27	40	4000	40000	3000	80	15	ไม่ได้	25000	2,000.00
Master LED PAR30L 40W 15D 840	E27	40	4200	42000	4000	80	15	ไม่ได้	25000	2,000.00
Master LED PAR30L 40W 15D 857	E27	40	4200	42000	5700	80	15	ไม่ได้	25000	2,000.00
Master LED PAR30L 40W 30D 827	E27	40	4300	13000	2700	80	30	ไม่ได้	25000	2,000.00
Master LED PAR30L 40W 30D 830	E27	40	4500	13500	3000	80	30	ไม่ได้	25000	2,000.00
Master LED PAR30L 40W 30D 840	E27	40	4600	14000	4000	80	30	ไม่ได้	25000	2,000.00
Master LED PAR30L 40W 30D 857	E27	40	4600	14000	5700	80	30	ไม่ได้	25000	2,000.00

ราคาสินค้ารวมภาษีมูลค่าเพิ่ม
ของขนส่งสิทธิ์ ในการปรับแก้ไขราคาข้างต้นโดยไม่ต้องแจ้งให้ทราบล่วงหน้า

Essential LED GU10

หลอด LED สปอตไลท์ ชั่ว GU10



Essential LED GU10

คุณสมบัติ

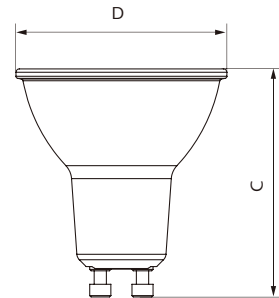
- ประหยัดไฟฟ้า 90% เมื่อเทียบกับหลอดฮาโลเจน
- ให้ค่าความถูกต้องของสี CRI ไม่น้อยกว่า 80

การใช้งาน

- ใช้ทดแทนหลอดฮาโลเจน ชั่ว GU10
- ควรใช้โซโคม หรือบริเวณที่มีการระบายความร้อนที่ดี

Dimension (mm.)

Type	(C) max.	(D) max.
Essential LED GU10	54	50



ข้อมูลจำเพาะ: Essential LED GU10

สินค้า	ชั้ว	กำลังไฟฟ้า (วัตต์)	ฟลักซ์ (ลูเมน)	ความเข้ม (แคนเดลา)	อุณหภูมิสี (เคลวิน)	CRI ไม่น้อยกว่า	มุมแสง (องศา)	ปรับหรี่แสง	อายุ (ชั่วโมง)	ราคาปลีก (บาท)
Essential LED 4.6-50W GU10 827 36D	GU10	4.6	395	700	2700	80	36	ไม่ได้	15000	200.00
Essential LED 4.6-50W GU10 830 36D	GU10	4.6	410	740	3000	80	36	ไม่ได้	15000	200.00
Essential LED 4.6-50W GU10 865 36D	GU10	4.6	430	770	6500	80	36	ไม่ได้	15000	200.00

ราคาสินค้ารวมภาษีมูลค่าเพิ่ม
ของสองสิทธิ์ ในกรณีปรับแก้ไขราคาข้างต้นโดยไม่ต้องแจ้งให้ทราบล่วงหน้า

Master LED GU10

หลอด LED สปอตไลท์ ชั่ว GU10 รุ่น Master



Master LED GU10



Master LED GU10 ExpertColor

หลอดไฟแอลอีดี | LED Lamp

คุณสมบัติ

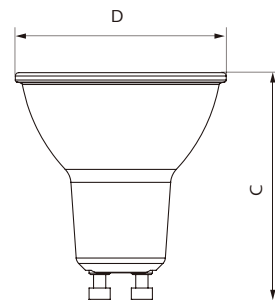
- ประหยัดไฟกว่า 90% เมื่อเทียบกับหลอดฮาโลเจน
- ให้ค่าความถูกต้องของสี CRI ไม่น้อยกว่า 90

การใช้งาน

- ใช้ทดแทนหลอดฮาโลเจน ชั่ว GU10
- ควรใช้ในโคม หรือบริเวณที่มีการระบายความร้อนที่ดี
- คุณภาพในการปรับหรือแสงขึ้นกับความเข้ากันได้ของหลอดและอุปกรณ์ปรับหรี่

Dimension (mm.)

Type	(C) max.	(D) max.
Master LED GU10	54	50
Master LED GU10 ExpertColor	54	50



ข้อมูลจำเพาะ: Master LED GU10

สินค้า	ชั้ว	กำลังไฟฟ้า (วัตต์)	ฟลักซ์ (ลูเมน)	ความเข้ม (แคนเดลา)	อุณหภูมิสี (เคลวิน)	CRI ไม่น้อยกว่า	มุมแสง (องศา)	ปรับหรี่แสง	อายุ (ชั่วโมง)	ราคาปลีก (บาท)
Master LED 5-50W GU10 927 36D Dim	GU10	5	395	650	2700	90	36	ได้	25000	300.00
Master LED 5-50W GU10 930 36D Dim	GU10	5	395	650	3000	90	36	ได้	25000	300.00
Master LED 5-50W GU10 940 36D Dim	GU10	5	410	700	4000	90	36	ได้	25000	300.00
Master LED ExpertColor 5.5-50W GU10 927 24D	GU10	5.5	385	1000	2700	97	24	ได้	40000	500.00
Master LED ExpertColor 5.5-50W GU10 927 36D	GU10	5.5	385	800	2700	97	36	ได้	40000	500.00
Master LED ExpertColor 5.5-50W GU10 930 24D	GU10	5.5	405	1000	3000	97	24	ได้	40000	500.00
Master LED ExpertColor 5.5-50W GU10 930 36D	GU10	5.5	405	800	3000	97	36	ได้	40000	500.00

ราคาสินค้ารวมภาษีมูลค่าเพิ่ม
ของขนส่งสินค้า ในการปรับแก้ไขราคาข้างต้นโดยไม่ต้องแจ้งให้ทราบล่วงหน้า

Essential LED MR16

หลอด LED MR16 รุ่น Essential



Essential LED MR16

คุณสมบัติ

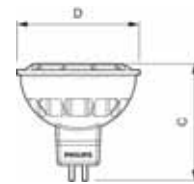
- ประหยัดไฟฟ้า 90% เมื่อเทียบกับหลอดฮาโลเจน
- เลนส์พิเศษที่ออกแบบมาเพื่อให้การกระจายแสงนุ่มนวล เป็นธรรมชาติ
- ให้ค่าความถูกต้องของสี CRI ไม่น้อยกว่า 80

การใช้งาน

- ใช้ทดแทนหลอดฮาโลเจน MR16
- ควรใช้โคม หรือรีจอนที่มีกระจายความร้อนที่ดี

Dimension (mm.)

Type	(C) max. (mm.)	(D) max. (mm.)
Essential LED MR16	47.5	49.9



ข้อมูลจำเพาะ: Essential LED MR16

สินค้า	ขั้ว	กำลังไฟฟ้า (วัตต์)	ฟลักซ์ (ลูเมน)	ความเข้ม (แคนเดลา)	อุณหภูมิสี (เคลวิน)	CRI ไม่น้อยกว่า	มุมแสง (องศา)	ปรับหรี่แสง	อายุ (ชั่วโมง)	ราคาปลีก (บาท)
Essential LED 3-35W 2700K MR16 24D	GU5.3	3	260	1000	2700	80	24	ไม่ได้	15000	180.00
Essential LED 3-35W 6500K MR16 24D	GU5.3	3	290	1000	6500	80	24	ไม่ได้	15000	180.00
Essential LED 5-50W 2700K MR16 24D	GU5.3	5	400	1700	2700	80	24	ไม่ได้	15000	200.00
Essential LED 5-50W 6500K MR16 24D	GU5.3	5	435	1700	6500	80	24	ไม่ได้	15000	200.00

ข้อมูลจำเพาะ: Essential LED MR16 (Main Voltage)

สินค้า	ขั้ว	กำลังไฟฟ้า (วัตต์)	ฟลักซ์ (ลูเมน)	ความเข้ม (แคนเดลา)	อุณหภูมิสี (เคลวิน)	CRI ไม่น้อยกว่า	มุมแสง (องศา)	ปรับหรี่แสง	อายุ (ชั่วโมง)	ราคาปลีก (บาท)
ESS LED MR16 3-35W 36D 830 100-240V	GU5.3	3	230	380	3000	80	36	ไม่ได้	15000	180.00
ESS LED MR16 3-35W 36D 865 100-240V	GU5.3	3	230	380	6500	80	36	ไม่ได้	15000	180.00
ESS LED MR16 4.5-50W 36D 830 100-240V	GU5.3	4.5	400	750	3000	80	36	ไม่ได้	15000	200.00
ESS LED MR16 4.5-50W 36D 865 100-240V	GU5.3	4.5	400	750	6500	80	36	ไม่ได้	15000	200.00

ราคาสินค้ารวมภาษีมูลค่าเพิ่ม
ของวงสิทธิ์ ในการปรับแก้ไขราคาข้างต้นโดยไม่ต้องแจ้งให้ทราบล่วงหน้า

Master LED MR11/MR16

หลอด LED MR11 และ MR16 รุ่น Master



MR11



MR16 5.5 Non Dim



MR16 6.5 Non Dim



Master LED7 - 8w Dim



MR16 High lumen Dim



MR16 ExpertColor Dim

คุณสมบัติ

- ประหยัดไฟฟ้า 85% เมื่อเทียบกับหลอดฮาโลเจน
- เลนส์พิเศษที่ออกแบบมาเพื่อให้การกระจายแสงนุ่มนวล เป็นธรรมชาติ พร้อมมุมแสงให้เลือกหลากหลาย
- ให้ค่าความถูกต้องของสี CRI ไม่น้อยกว่า 90 (ยกเว้นรุ่น MR11 และ MR16 8W)
- รุ่น Expert Color ให้คุณภาพสีสูงที่สุดถึง Ra 97
- เปลี่ยนแทนหลอดฮาโลเจน MR16 ได้ทันทีโดยไม่ต้องเปลี่ยนหม้อแปลง

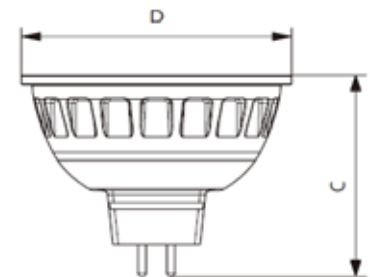
การใช้งาน

- ใช้ทดแทนหลอดฮาโลเจน MR16
- ควรใช้โคม หรือบริเวณที่มีภาระความร้อนที่ดี
- คุณภาพในการปรับหรือแสงขึ้นกับคุณภาพเข้ากันได้ของหลอด หม้อแปลง และอุปกรณ์ปรับหรือ

คำเตือน : ควรตรวจสอบอุปกรณ์การหรือที่ตัวหลอดทุกครั้ง

Dimension (mm.)

Type	(C) max. (mm.)	(D) max. (mm.)
MR11	39	34.6
MR16 5.5 - 6.5 Non Dim	50.2	49
Master LED7 - 8w Dim	46.5	50.5
MR16 High lumen Dim	46	50.5
MR16 ExpertColor Dim	46	51



สินค้า	ขั้ว	กำลังไฟฟ้า (วัตต์)	ฟลักซ์ (ลูเมน)	ความเข้ม (แคนเดลา)	อุณหภูมิสี (เคลวิน)	CRI ไม่น้อยกว่า	มุมแสง (องศา)	ปรับหรือแสง	อายุ (ชั่วโมง)	ราคาปลีก (บาท)
Master LEDspotIV 3.5=20W 827 MR11 24D	GU4	3.5	210	1000	2700	80	24	ไม่ได้	40000	650.00
MASTER LED 5.5-50W 2700K MR16 24D	Gu5.3	5.5	415	1800	2700	80	24	ไม่ได้	25000	700.00
MASTER LED 5.5-50W 3000K MR16 24D	Gu5.3	5.5	425	1800	3000	80	24	ไม่ได้	25000	700.00
MASTER LED 5.5-50W 4000K MR16 24D	Gu5.3	5.5	450	1800	4000	80	24	ไม่ได้	25000	700.00
MASTER LED 5.5-50W 2700K MR16 36D	Gu5.3	5.5	415	1000	2700	80	36	ไม่ได้	25000	700.00
MASTER LED 5.5-50W 3000K MR16 36D	Gu5.3	5.5	425	1000	3000	80	36	ไม่ได้	25000	700.00
MASTER LED 5.5-50W 4000K MR16 36D	Gu5.3	5.5	450	1000	4000	80	36	ไม่ได้	25000	700.00
MASTER LED 6.5-50W 927 MR16 24D ND	Gu5.3	6.5	470	2300	2700	90	24	ไม่ได้	40000	900.00

ข้อมูลจำเพาะ: Master LED MR11/MR16

สินค้า	ชื่อ	กำลังไฟฟ้า (วัตต์)	ฟลักซ์ (ลูเมน)	ความเข้ม (ลูเมน/เมตร)	อุณหภูมิสี (เคลวิน)	CRI ไม่น้อยกว่า	มุมแสง (องศา)	ปรับหรี่แสง	อายุ (ชั่วโมง)	ราคาปลีก (บาท)
MASTER LED 6.5-50W 930 MR16 24D ND	Gu5.3	6.5	470	2300	3000	90	24	ไม่ได้	40000	900.00
MASTER LED 6.5-50W 940 MR16 24D ND	Gu5.3	6.5	520	2500	4000	90	24	ไม่ได้	40000	900.00
MASTER LED 6.5-50W 927 MR16 36D ND	Gu5.3	6.5	470	1400	2700	90	36	ไม่ได้	40000	900.00
MASTER LED 6.5-50W 930 MR16 36D ND	Gu5.3	6.5	470	1400	3000	90	36	ไม่ได้	40000	900.00
MASTER LED 6.5-50W 940 MR16 36D ND	Gu5.3	6.5	520	1500	4000	90	36	ไม่ได้	40000	900.00
MASTER LED 7-50W 927 MR16 10D Dim	Gu5.3	7	500	5300	2700	90	10	ได้	40000	1,000.00
MASTER LED 7-50W 930 MR16 10D Dim	Gu5.3	7	500	5300	3000	90	10	ได้	40000	1,000.00
MASTER LED 7-50W 940 MR16 10D Dim	Gu5.3	7	530	5600	4000	90	10	ได้	40000	1,000.00
MASTER LED 7-50W 927 MR16 24D Dim	Gu5.3	7	500	2500	2700	90	24	ได้	40000	1,000.00
MASTER LED 7-50W 930 MR16 24D Dim	Gu5.3	7	500	2500	3000	90	24	ได้	40000	1,000.00
MASTER LED 7-50W 940 MR16 24D Dim	Gu5.3	7	530	2700	4000	90	24	ได้	40000	1,000.00
MASTER LED 7-50W 927 MR16 36D Dim	Gu5.3	7	500	1400	2700	90	36	ได้	40000	1,000.00
MASTER LED 7-50W 930 MR16 36D Dim	Gu5.3	7	500	1400	3000	90	36	ได้	40000	1,000.00
MASTER LED 7-50W 940 MR16 36D Dim	Gu5.3	7	530	1500	4000	90	36	ได้	40000	1,000.00
MASTER LED 7-50W 927 MR16 60D Dim	Gu5.3	7	500	500	2700	90	60	ได้	40000	1,000.00
MASTER LED 7-50W 930 MR16 60D Dim	Gu5.3	7	500	500	3000	90	60	ได้	40000	1,000.00
MASTER LED 7-50W 940 MR16 60D Dim	Gu5.3	7	530	550	4000	90	60	ได้	40000	1,000.00
MAS LEDspotLV D 8-50W 827 MR16 24D	Gu5.3	8	660	3100	2700	80	24	ได้	40000	1,200.00
MAS LEDspotLV D 8-50W 830 MR16 24D	Gu5.3	8	660	3250	3000	80	24	ได้	40000	1,200.00
MAS LEDspotLV D 8-50W 840 MR16 24D	Gu5.3	8	710	3350	4000	80	24	ได้	40000	1,200.00
MAS LEDspotLV D 8-50W 827 MR16 36D	Gu5.3	8	660	1700	2700	80	36	ได้	40000	1,200.00
MAS LEDspotLV D 8-50W 830 MR16 36D	Gu5.3	8	660	1700	3000	80	36	ได้	40000	1,200.00
MAS LEDspotLV D 8-50W 840 MR16 36D	Gu5.3	8	710	1800	4000	80	36	ได้	40000	1,200.00
MR16 1200 827 36D	Gu5.3	9	1200	2300	2700	80	36	ได้	50000	1,200.00
MR16 1200 830 36D	Gu5.3	9	1200	2300	3000	80	36	ได้	50000	1,200.00
MR16 1200 840 36D	Gu5.3	9	1200	2500	4000	80	36	ได้	50000	1,200.00
MR16 1000 927 36D	Gu5.3	10-12	1000	1900	2700	90	36	ได้	50000	1,200.00
MR16 1000 930 36D	Gu5.3	10-12	1000	1900	3000	90	36	ได้	50000	1,200.00
MR16 1000 940 36D	Gu5.3	10-12	1000	1900	4000	90	36	ได้	50000	1,200.00
MR16 800 927 24D	Gu5.3	10-12	800	3500	2700	90	24	ได้	50000	1,200.00
MR16 800 930 24D	Gu5.3	10-12	800	3500	3000	90	24	ได้	50000	1,200.00
MR16 800 940 24D	Gu5.3	10-12	800	3500	4000	90	24	ได้	50000	1,200.00
MAS LED MR16 ExpertColor 7.2-50W 927 10D	Gu5.3	7.2	450	4500	2700	97	10	ได้	40000	1,300.00
MAS LED MR16 ExpertColor 7.2-50W 930 10D	Gu5.3	7.2	480	5000	3000	97	10	ได้	40000	1,300.00
MAS LED MR16 ExpertColor 7.2-50W 940 10D	Gu5.3	7.2	480	5000	4000	97	10	ได้	40000	1,300.00
MAS LED MR16 ExpertColor 7.2-50W 927 24D	Gu5.3	7.2	450	2200	2700	97	24	ได้	40000	1,300.00
MAS LED MR16 ExpertColor 7.2-50W 930 24D	Gu5.3	7.2	480	2400	3000	97	24	ได้	40000	1,300.00
MAS LED MR16 ExpertColor 7.2-50W 940 24D	Gu5.3	7.2	480	2400	4000	97	24	ได้	40000	1,300.00
MAS LED MR16 ExpertColor 7.2-50W 927 36D	Gu5.3	7.2	450	1350	2700	97	36	ได้	40000	1,300.00
MAS LED MR16 ExpertColor 7.2-50W 930 36D	Gu5.3	7.2	480	1450	3000	97	36	ได้	40000	1,300.00
MAS LED MR16 ExpertColor 7.2-50W 940 36D	Gu5.3	7.2	480	1450	4000	97	36	ได้	40000	1,300.00
MAS LED MR16 ExpertColor 7.2-50W 927 60D	Gu5.3	7.2	450	410	2700	97	60	ได้	40000	1,300.00
MAS LED MR16 ExpertColor 7.2-50W 930 60D	Gu5.3	7.2	480	440	3000	97	60	ได้	40000	1,300.00
MAS LED MR16 ExpertColor 7.2-50W 940 60D	Gu5.3	7.2	480	440	4000	97	60	ได้	40000	1,300.00

ราคาสินค้ารวมภาษีมูลค่าเพิ่ม
ขอลงบันทึกใบกำกับภาษีราคาข้างต้นโดยไม่ต้องแจ้งให้ทราบล่วงหน้า

Master LED AR111

หลอด LED AR111 รุ่น Master



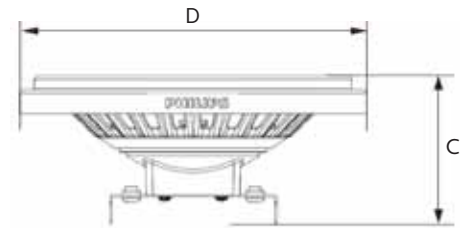
Master LED AR111 11W
Master LED AR111 15W
Master LED AR111 20W

คุณสมบัติ

- รูปทรง AR111 มาตรฐาน เปลี่ยนเทคโนโลยีหลอดฮาโลเจนได้ทันที
- ประหยัดไฟฟ้า 75% เมื่อเทียบกับหลอดฮาโลเจน
- เลนส์พิเศษที่ออกแบบมาเพื่อให้การกระจายแสงนุ่มนวล เป็นธรรมชาติ
- ให้ค่าความถูกต้องของสี CRI ไม่น้อยกว่า 90
- เปลี่ยนเทคโนโลยีหลอดฮาโลเจน MR16 ได้ทันทีโดยไม่ต้องเปลี่ยนหม้อแปลง

การใช้งาน

- ใช้ทดแทนหลอดฮาโลเจน AR111
- ควรใช้โคม หรือบริเวณที่มีการระบายความร้อนที่ดี
- คุณภาพในการปรับหรือแสงขึ้นกับคุณภาพของโคม หม้อแปลง และอุปกรณ์ปรับหรือ



Dimension (mm.)

Type	(C) max. (mm.)	(D) max. (mm.)
Master LED AR111	56	111

ข้อมูลจำเพาะ: Master LED AR111

สินค้า	ขั้ว	กำลังไฟฟ้า (วัตต์)	ฟลักซ์ (ลูเมน)	ความเข้ม (แคนเดลา)	อุณหภูมิสี (เคลวิน)	CRI ไม่น้อยกว่า	มุมแสง (องศา)	ปรับหรือแสง	อายุ (ชั่วโมง)	ราคาปลีก (บาท)
Master LED ExpertColor 11-50W 927 AR111 8D	G53	11	680	8000	2700	90	8	ได้	40000	1600.00
Master LED ExpertColor 11-50W 930 AR111 8D	G53	11	730	8000	3000	90	8	ได้	40000	1600.00
Master LED ExpertColor 11-50W 927 AR111 24D	G53	11	650	3000	2700	90	24	ได้	40000	1600.00
Master LED ExpertColor 11-50W 930 AR111 24D	G53	11	680	3000	3000	90	24	ได้	40000	1600.00
Master LED ExpertColor 11-50W 927 AR111 40D	G53	11	650	1300	2700	90	40	ได้	40000	1600.00
Master LED ExpertColor 11-50W 930 AR111 40D	G53	11	680	1300	3000	90	40	ได้	40000	1600.00
Master LED ExpertColor 15-75W 927 AR111 24D	G53	15	950	3500	2700	90	24	ได้	40000	1900.00
Master LED ExpertColor 15-75W 930 AR111 24D	G53	15	1000	3500	3000	90	24	ได้	40000	1900.00
Master LED ExpertColor 15-75W 927 AR111 40D	G53	15	950	1400	2700	90	40	ได้	40000	1900.00
Master LED ExpertColor 15-75W 930 AR111 40D	G53	15	1000	1400	3000	90	40	ได้	40000	1900.00
Master LED SpotLV 20-100W 930 AR111 12D	G53	20	1250	8000	3000	90	12	ได้	25000	2200.00
Master LED SpotLV 20-100W 940 AR111 12D	G53	20	1350	8000	4000	90	12	ได้	25000	2200.00
Master LED SpotLV 20-100W 927 AR111 24D	G53	20	1200	4000	2700	90	24	ได้	25000	2200.00
Master LED SpotLV 20-100W 930 AR111 24D	G53	20	1250	4000	3000	90	24	ได้	25000	2200.00
Master LED SpotLV 20-100W 940 AR111 24D	G53	20	1350	5000	4000	90	24	ได้	25000	2200.00
Master LED SpotLV 20-100W 927 AR111 40D	G53	20	1200	2000	2700	90	40	ได้	25000	2200.00
Master LED SpotLV 20-100W 930 AR111 40D	G53	20	1250	2000	3000	90	40	ได้	25000	2200.00
Master LED SpotLV 20-100W 940 AR111 40D	G53	20	1350	2200	4000	90	40	ได้	25000	2200.00

ราคาสินค้ารวมภาษีมูลค่าเพิ่ม
ของสงวนสิทธิ์ ในการปรับแก้ไขราคาข้างต้นโดยไม่ต้องแจ้งให้ทราบล่วงหน้า

CorePro LED Capsule

หลอดแคปซูล LED



CorePro LEDcapsule
LV 0.9-10W G4 830



CorePro LEDcapsule
MV 2.3-25W G9 827 D



CorePro LEDcapsule
LV 2-20W G4 827 D



CorePro LEDcapsule
ND 1.9-25W G9 827 D

คุณสมบัติ

- เพิ่มประสิทธิภาพความคุ้มค่า ประหยัดไฟฟ้ากว่า 80% อายุการใช้งานยาวนานกว่า 10 ปี** ขนาดเท่าหลอดเดิม เปลี่ยนแทนได้ทันที
- ใช้ทดแทนหลอดฮาโลเจนแบบเดิม โดยไม่ต้องเปลี่ยนโคม
- ใช้กับหม้อแปลงอิเล็กทรอนิกส์ฟิลิปส์ หรือหม้อแปลงขดลวดได้
- อุณหภูมิใช้งาน -20 ถึง 45 องศาเซลเซียส
- ลำแสงไม่มีความร้อน เพราะไม่มี UV ไม่มี IR
- ใช้งาน จุดติดทันที
- ให้แสงสว่างนิ่ง มุมมอง หมดเสียทวนใจ
- เป็นมิตรต่อสิ่งแวดล้อม (ไม่มีสารปรอท)

การใช้งาน

- ใช้ทดแทนหลอดฮาโลเจนแคปซูล
- ควรใช้โคม หรือบริเวณที่มีการระบายความร้อนที่ดี

Dimension (mm.)

Type	(C) max. (mm.)	(D) max. (mm.)
CorePro LEDcapsule LV 0.9-10W G4 830	38	14.5
CorePro LEDcapsule LV 2-20W G4 827 D	48	17
CorePro LEDcapsule MV 2.3-25W G9 827 D	51	23
CorePro LEDcapsule ND 1.9-25W G9 827	48	16.5



ข้อมูลจำเพาะ: CorePro LED Capsule

สินค้า	ขั้ว	กำลังไฟฟ้า (วัตต์)	ฟลักซ์ (ลูเมน)	แรงดันไฟฟ้า (โวลต์)	อุณหภูมิสี (เคลวิน)	CRI ไม่น้อยกว่า	ปรับหรือแสง	อายุ (ชั่วโมง)	ราคาปลีก (บาท)
CorePro LEDcapsule LV 0.9-10W G4 830	G4	0.9	110	12	3000	80	ไม่ได้	15000	220.00
CorePro LEDcapsule LV 2-20W G4 827 D	G4	2	200	12	2700	80	ได้	15000	360.00
CorePro LEDcapsule MV 2.3-25W G9 827 D	G9	2.3	215	12	2700	80	ได้	15000	420.00
CorePro LEDcapsule ND 1.9-25W G9 827	G9	1.9	204	12	2700	80	ไม่ได้	15000	380.00

ราคาสินค้ารวมภาษีมูลค่าเพิ่ม
ขอลงหนังสือไว้ในกรณีปรับแก้ไขราคาข้างต้นโดยไม่ต้องแจ้งให้ทราบล่วงหน้า

EcoFit LED Tube

หลอด LED ชนิดตรง รุ่น EcoFit



EcoFit LED Tube



มี EMP Starter ในหลอด

คุณสมบัติ

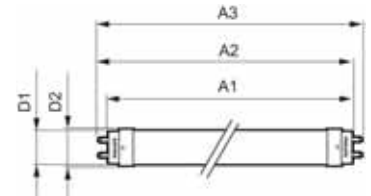
- เปลี่ยนแทนหลอดฟลูออโรสเซสเซนต์ได้ง่าย ปลอดภัยในการใช้งาน

การใช้งาน

- ใช้งานทั่วไปเพื่อเปลี่ยนทดแทนหลอดฟลูออโรสเซสเซนต์ชนิดตรง
- ควรใช้โคม หรือบริเวณที่มีกระบอกความร้อนที่ดี
- กรณีบัลลาสต์เดิมเป็นแบบอิเล็กทรอนิกส์ จำเป็นต้องแก้ไขวงจร
- ให้ดูคำแนะนำในมรติดตั้ง

Dimension (mm.)

Type	(A1) max.	(A2) max.	(A3) max.	(D) max.
Overall length (mm)				Diameter (mm)
Essential LED Tube 600	588.5	595.5	602.5	27.5
Essential LED Tube 1200	1198	1205	1212	27.5



ข้อมูลจำเพาะ: EcoFit LED Tube

สินค้า	ขั้ว	กำลังไฟฟ้า (วัตต์)	ฟลักซ์ (ลูเมน)	ความเข้ม (แคนเดลา)	อุณหภูมิสี (เคลวิน)	CRI ไม่น้อยกว่า	ปรับหรี่แสง	อายุ (ชั่วโมง)	ราคาปลีก (บาท)
EcoFit LEDtube 600mm 8W 740 T8	G13	8	800	-	4000	70	ไม่ได้	15000	250.00
EcoFit LEDtube 600mm 8W 765 T8	G13	8	800	-	6500	70	ไม่ได้	15000	250.00
EcoFit LEDtube 1200mm 16W 740 T8	G13	16	1600	-	4000	70	ไม่ได้	15000	350.00
EcoFit LEDtube 1200mm 16W 765 T8	G13	16	1600	-	6500	70	ไม่ได้	15000	350.00
EcoFit LEDtube 1200mm 18W 740 T8	G13	18	1800	-	4000	70	ไม่ได้	15000	380.00
EcoFit LEDtube 1200mm 18W 765 T8	G13	18	1800	-	6500	70	ไม่ได้	15000	380.00
EcoFit LEDtube HO 600mm 10W 730 T8	G13	10	1050	-	3000	70	ไม่ได้	15000	300.00
EcoFit LEDtube HO 600mm 10W 740 T8	G13	10	1050	-	4000	70	ไม่ได้	15000	300.00
EcoFit LEDtube HO 600mm 10W 765 T8	G13	10	1050	-	6500	70	ไม่ได้	15000	300.00
EcoFit LEDtube HO 1200mm 20W 730 T8	G13	20	2100	-	3000	70	ไม่ได้	15000	400.00
EcoFit LEDtube HO 1200mm 20W 740 T8	G13	20	2100	-	4000	70	ไม่ได้	15000	400.00
EcoFit LEDtube HO 1200mm 20W 765 T8	G13	20	2100	-	6500	70	ไม่ได้	15000	400.00

ราคาสินค้ารวมภาษีมูลค่าเพิ่ม
ของจนวนสิทธิ์ ในกรณีปรับแก้ไขราคาข้างต้นโดยไม่ต้องแจ้งให้ทราบล่วงหน้า

CorePro LED Tube T8

หลอด LED ชนิดตรง รุ่น CorePro



CorePro LED Tube

คุณสมบัติ

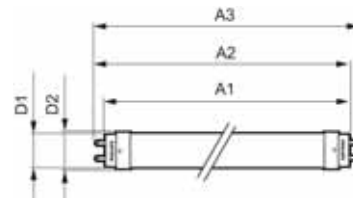
- เปลี่ยนแทนหลอดฟลูออโรสเซสเซ่นได้ง่าย ปลอดภัยในการใช้งาน
- ประหยัดไฟฟ้า 50% เมื่อเทียบกับหลอดฟลูออโรสเซสเซ่นมาตรฐาน
- มีทั้งขนาดความยาว 2, 4 และ 5 ฟุต
- ให้ค่าความถูกต้องของสี CRI ไม่น้อยกว่า 80

การใช้งาน

- ใช้งานทั่วไปเพื่อเปลี่ยนแทนหลอดฟลูออโรสเซสเซ่นชนิดตรง
- ควรใช้โคม หรือบริเวณที่มีการระบายความร้อนที่ดี
- กรณีวัสดุพลาสติกเป็นแบบออลิสิกทรอมิกส์ จำเป็นต้องแก้ไขวงจร
- ให้ดูคำแนะนำในการติดตั้ง

Dimension (mm.)

Type	(A1) max.	(A2) max.	(A3) max.	(D) max.
	Overall length (mm)			Diameter (mm)
CorePro LED Tube 600	588.5	595.5	602.5	27.5
CorePro LED Tube 1200	1198	1205	1212	27.5



ข้อมูลจำเพาะ: CorePro LED Tube

สินค้า	ขั้ว	กำลังไฟฟ้า (วัตต์)	ฟลักซ์ (ลูเมน)	ความเข้ม (แคนเดลา)	อุณหภูมิสี (เคลวิน)	CRI ไม่น้อยกว่า	ปรับหรี่แสง	อายุ (ชั่วโมง)	ราคาปลีก (บาท)
CorePro LEDtube 600mm 8W 840 T8 Range	G13	8	800	-	4000	80	ไม่ได้	30000	500.00
CorePro LEDtube 600mm 8W 865 T8 Range	G13	8	800	-	6500	80	ไม่ได้	30000	500.00
CorePro LEDtube 1200mm 16W 840 T8 Range	G13	16	1600	-	4000	80	ไม่ได้	30000	700.00
CorePro LEDtube 1200mm 16W 865 T8 Range	G13	16	1600	-	6500	80	ไม่ได้	30000	700.00
CorePro LEDtube 1200mm 20W 840 T8	G13	20	2100	-	4000	80	ไม่ได้	30000	800.00
CorePro LEDtube 1200mm 20W 865 T8	G13	20	2100	-	6500	80	ไม่ได้	30000	800.00
CorePro LEDtube 1500mm 25W 830 T8	G13	25	2500	-	3000	80	ไม่ได้	30000	1,200.00
CorePro LEDtube 1500mm 25W 840 T8	G13	25	2500	-	4000	80	ไม่ได้	30000	1,200.00
CorePro LEDtube 1500mm 25W 865 T8	G13	25	2500	-	6500	80	ไม่ได้	30000	1,200.00

ราคาสินค้ารวมภาษีมูลค่าเพิ่ม
ยกเว้นสินค้า ในกรณีปรับแก้ไขราคาข้างต้นโดยไม่ต้องแจ้งให้ทราบล่วงหน้า

Master LED Tube T8

หลอด LED ชนิดตรงรุ่น Master T8



Master LED Tube T8

หลอดไฟแอลอีดี | LED Lamp

คุณสมบัติ

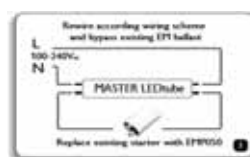
- ใช้ทดแทนหลอดฟลูออโรสเซสเซ่นซ์ G13 โดยไม่ต้องเปลี่ยนโคมเดิม
- สามารถใช้งานคู่กับบัลลาสต์ชนิดลวดเดิม โดยใช้ร่วมกับ EMP050 เพื่อเพิ่มความปลอดภัย
- อุณหภูมิใช้งาน -20 ถึง +45 องศาเซนเซียส
- ลำแสงไม่มีความร้อน เพราะไม่มี UV ไม่มี IR
- สามารถทนแรงดันกระชากได้ถึง 1KV
- เป็นมิตรต่อสิ่งแวดล้อม (ไม่มีสารปรอท)
- ตัวประกอบกำลัง (PF >0.9)
- อายุการใช้งานยาวนาน 50,000 - 70,000 ชม.

การใช้งาน

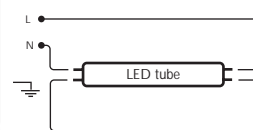
- ใช้งานทั่วไปเพื่อเปลี่ยนทดแทนหลอดฟลูออโรสเซสเซ่นซ์ชนิดตรง
- ควรใช้โคม หรือบริเวณที่มีภาระระบายความร้อนที่ดี

วิธีการใช้งาน

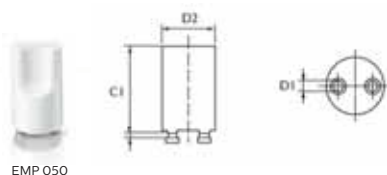
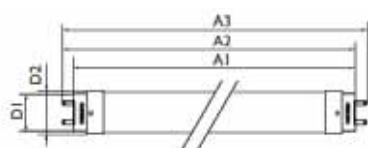
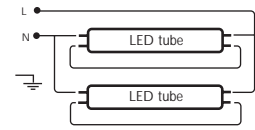
1. ไม่ต้องเปลี่ยนบัลลาสต์แทนที่ออก :
วิธีง่ายๆ เพียงแค่ปลดหลอดฟลูออโรสเซสเซ่นซ์ และสตาร์ทเตอร์เดิมออก และเปลี่ยนมาใช้ หลอดมาสเตอร์ แอลอีดี ทิวป์ และโปรเตกเตอร์ EMP050 แล้วต้องจรรยา Diagram



2. ปลดบัลลาสต์เดิมออก
2.1 สำหรับโคมหลอดเดี่ยว



- 2.2 สำหรับโคมหลอดคู่



Dimension (mm.)

Type	(A1) max.	(A2) max.	(A3) max.	(C1) max.	(D1) max.	(D2) max.
			Overall length (mm)		Diameter (mm)	
LED Tube 600	589	596	603	-	25.68	28
LED Tube 1200	1198	1206	1213	-	25.68	28
EMP 050	-	-	-	34.5	3	21.5

ข้อมูลจำเพาะ: Master LED Tube T8

สินค้า	ขั้ว	กำลังไฟฟ้า (วัตต์)	แรงดันไฟฟ้า (โวลต์)	ฟลักซ์ (ลูเมน)	อุณหภูมิสี (เคลวิน)	CRI ไม่น้อยกว่า	ปรับหรี่แสง	อายุ (ชั่วโมง)	ราคาปลีก (บาท)
Master LEDTube 600 mm 10W 840 T8 Wide Voltage Range	G13	10	100-240	1050	4000	80	ไม่ได้	40000	900.00
Master LEDTube 600 mm 10W 865 T8 Wide Voltage Range	G13	10	100-240	1050	6500	80	ไม่ได้	40000	900.00
Master LEDTube 1200 mm 18W 840 T8 Wide Voltage Range	G13	18	100-240	2100	4000	80	ไม่ได้	40000	1,100.00
Master LEDTube 1200 mm 18W 865 T8 Wide Voltage Range	G13	18	100-240	2100	6500	80	ไม่ได้	40000	1,100.00
Master LEDTube 600mm HO 8W 830 T8	G13	8	200-240	1050	3000	80	ไม่ได้	50000	800.00
Master LEDTube 600mm HO 8W 840 T8	G13	8	200-240	1050	4000	80	ไม่ได้	50000	800.00
Master LEDTube 600mm HO 8W 865 T8	G13	8	200-240	1050	6500	80	ไม่ได้	50000	800.00
Master LEDTube 1200mm HO 12.5W 830 T8	G13	12.5	220-240	2000	3000	83	ไม่ได้	50000	1,200.00
Master LEDTube 1200mm HO 12.5W 840 T8	G13	12.5	220-240	2100	4000	83	ไม่ได้	50000	1,200.00
Master LEDTube 1200mm HO 12.5W 865 T8	G13	12.5	220-240	2100	6500	83	ไม่ได้	50000	1,200.00
Master LEDTube 1200mm HO 14W 830 T8	G13	14	200-240	2100	3000	80	ไม่ได้	50000	1,000.00
Master LEDTube 1200mm HO 14W 840 T8	G13	14	200-240	2100	4000	80	ไม่ได้	50000	1,000.00
Master LEDTube 1200mm HO 14W 865 T8	G13	14	200-240	2100	6500	80	ไม่ได้	50000	1,000.00
Master LEDTube 1500mm HO 18.2W 830 T8	G13	18.2	220-240	2900	3000	83	ไม่ได้	50000	1,350.00
Master LEDTube 1500mm HO 18.2W 840 T8	G13	18.2	220-240	3100	4000	83	ไม่ได้	50000	1,350.00
Master LEDTube 1500mm HO 18.2W 865 T8	G13	18.2	220-240	3100	6500	83	ไม่ได้	50000	1,350.00
Master LEDTube 1200mm UO 15.5W 830 T8	G13	15.5	220-240	2300	3000	83	ไม่ได้	60000	1,300.00
Master LEDTube 1200mm UO 15.5W 840 T8	G13	15.5	220-240	2500	4000	83	ไม่ได้	60000	1,300.00
Master LEDTube 1200mm UO 15.5W 865 T8	G13	15.5	220-240	2500	6500	83	ไม่ได้	60000	1,300.00
Master LEDTube 1500mm UO 23W 830 T8	G13	23	220-240	3400	3000	83	ไม่ได้	60,000	1,500.00
Master LEDTube 1500mm UO 23W 840 T8	G13	23	220-240	3700	4000	83	ไม่ได้	60000	1,500.00
Master LEDTube 1500mm UO 23W 865 T8	G13	23	220-240	3700	6500	83	ไม่ได้	60000	1,500.00
Master LEDTube 1200mm UE 14.5W 840 T8	G13	14.5	220-240	2500	4000	83	ไม่ได้	70000	1,350.00
Master LEDTube 1200mm UE 14.5W 865 T8	G13	14.5	220-240	2500	6500	83	ไม่ได้	70000	1,350.00
Master LEDTube 1500mm UE 21.5W 840 T8	G13	21.5	220-240	3700	4000	83	ไม่ได้	70000	1,600.00
Master LEDTube 1500mm UE 21.5W 865 T8	G13	21.5	220-240	3700	6500	83	ไม่ได้	70000	1,600.00
Master LEDTube 1200mm VN 24W 840 T8	G13	24	220-240	3700	4000	83	ไม่ได้	50000	1,800.00
Master LEDTube 1200mm VN 24W 865 T8	G13	24	220-240	3700	6500	83	ไม่ได้	50000	1,800.00

ราคาสินค้ารวมภาษีมูลค่าเพิ่ม
ขอลงนามสิทธิ์ ในกรณีปรับแก้ไขราคาข้างต้นโดยไม่ต้องแจ้งให้ทราบล่วงหน้า

Master LED Tube T5

หลอด LED ชนิดตรงรุ่น master T5



Master LED Tube T5

คุณสมบัติ

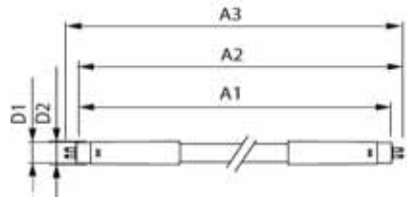
- หลอดแอลอีดี T5 ใช้แทนหลอดฟลูออโรเรสเซนต์ T5 เดิมได้ทันที โดยไม่จำเป็นต้องเปลี่ยนรางไฟ
- อายุการใช้งานยาวนาน 50,000 ชม

การใช้งาน

- ใช้แทนทั่วไป เพื่อเปลี่ยนหลอดฟลูออโรเรสเซนต์ชนิดตรงรุ่น
- ควรใช้โคมไฟ หรือบริเวณที่มีกระแสระบายความร้อนที่ดี

Dimension (mm.)

Type	D1	D2	A1	A2	A3
MAS LEDtube HF 1500mm	15.2	21	1447.8	1454.9	1462
MAS LEDtube HF 1200mm	15.5	18.8	1149	1156.1	1463.2
MAS LEDtube HF 600mm	15.5	18.8	549	556.1	563.2



ข้อมูลจำเพาะ: Master LED Tube

สินค้า	ขั้ว	กำลังไฟฟ้า (วัตต์)	แรงดันไฟฟ้า (โวลต์)	ฟลักซ์ (ลูเมน)	อุณหภูมิสี (เคลวิน)	มุมแสง (องศา)	ความถูกต้องของสี (Ra)	ปรับหรี่แสง	อายุ (ชั่วโมง)	ราคาปลีก (บาท)
Master LEDtube HF 600mm HE 8W 840 T5 AP	G5	8	100-240	1050	4000	200	83	ไม่ได้	50000	1,000.00
Master LEDtube HF 600mm HE 8W 865 T5 AP	G5	8	100-240	1050	6500	200	83	ไม่ได้	50000	1,000.00
Master LEDtube HF 1200mm HE 16.5W 830 T5	G5	16.5	100-240	2500	3000	200	83	ไม่ได้	50000	1,200.00
Master LEDtube HF 1200mm HE 16.5W 840 T5	G5	16.5	100-240	2500	4000	200	83	ไม่ได้	50000	1,200.00
Master LEDtube HF 1200mm HE 16.5W 865 T5	G5	16.5	100-240	2500	6500	200	83	ไม่ได้	50000	1,200.00
Master LEDtube HF 1200mm HO 26W 830 T5	G5	26	100-240	3700	3000	160	83	ไม่ได้	50000	1,300.00
Master LEDtube HF 1200mm HO 26W 840 T5	G5	26	100-240	3900	4000	160	83	ไม่ได้	50000	1,300.00
Master LEDtube HF 1200mm HO 26W 865 T5	G5	26	100-240	3900	6500	160	83	ไม่ได้	50000	1,300.00
Master LEDtube HF 1500mm HO 26W 830 T5	G5	26	100-240	3700	3000	160	83	ไม่ได้	50000	1,400.00
Master LEDtube HF 1500mm HO 26W 840 T5	G5	26	100-240	3900	4000	160	83	ไม่ได้	50000	1,400.00
Master LEDtube HF 1500mm HO 26W 865 T5	G5	26	100-240	3900	6500	160	83	ไม่ได้	50000	1,400.00

ราคาสินค้ารวมภาษีมูลค่าเพิ่ม
ของวงจกรั้ว ไม่รวมปรับแก้ไขราคาข้างต้นโดยไม่ต้องแจ้งให้ทราบล่วงหน้า

LED Circular

หลอด LED ทรงกลม สำหรับเปลี่ยนทดแทนหลอดฟลูออเรสเซนต์ชนิดกลม



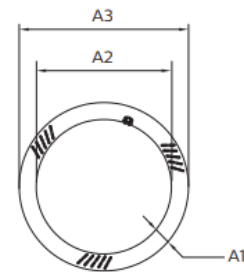
หลอดไฟแอลอีดี | LED Lamp

คุณสมบัติ

- ติดตั้งง่าย เปลี่ยนทดแทนหลอดฟลูออเรสเซนต์ชนิดกลมแบบได้ทันที
- ใช้ร่วมกับบัลลาสต์เกนหรืออิเล็กทรอนิกส์ก็ได้
- มีอายุยาวนานกว่าอายุการใช้งาน 30,000 ชม.
- หลอด LED ประหยัดพลังงาน ไร้รังสี UV แสงที่ออก นอนสบายตา
- ประสิทธิภาพสูงถึง 2000 ลูเมน

การใช้งาน

- ใช้แทนทั่วไปเพื่อเปลี่ยนทดแทนหลอดฟลูออเรสเซนต์กลม
- ควรใช้โคม หรือบริเวณที่มีการระบายความร้อนที่ดี



Dimension (mm.)

Type	A1	A2	A3
LED Circular	30	238	298

ข้อมูลจำเพาะ: LED Circular

สินค้า	ขั้ว	กำลังไฟฟ้า (วัตต์)	แรงดันไฟฟ้า (โวลต์)	ฟลักซ์ (ลูเมน)	อุณหภูมิสี (เคลวิน)	CRI ไม่น้อยกว่า	ปรับหรี่แสง	อายุ (ชั่วโมง)	ราคาปลีก (บาท)
LED Circular 20W 840 G10q AP	G10q	20	220-240	2000	4000	80	-	30000	500.00
LED Circular 20W 865 G10q AP	G10q	20	220-240	2000	6500	80	-	30000	500.00

ราคาสินค้ารวมภาษีมูลค่าเพิ่ม
ขอลงบันทึก ในกรณีปรับแก้ไขราคาข้างต้นโดยไม่ต้องแจ้งให้ทราบล่วงหน้า

CorePro LED PL-C

หลอด LED สำหรับเปลี่ยนทดแทนหลอดคอมแพคต์ฟลูออเรสเซนต์ PL-C



CoreProLED PL-C

คุณสมบัติ

- ประหยัดไฟฟ้า 45% เมื่อเทียบกับหลอดคอมแพคต์ฟลูออเรสเซนต์ PL-C
- ให้ค่าความถูกต้องของสี CRI ไม่น้อยกว่า 80

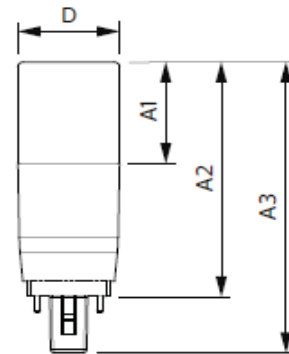
การใช้งาน

- ใช้งานทั่วไปเพื่อเปลี่ยนทดแทนหลอด PL-C
- ควรใช้โคมหรือบริเวณที่มีการระบายความร้อนที่ดี

คำแนะนำ : ต้องใช้ร่วมกับซิลิกาस्टแทนหลัก
ควรตรวจสอบวิธีการติดตั้งที่ถูกต้องก่อนใช้งาน

Dimension (mm.)

Type	D1	A1	A2	A3
LED PLC 7.5W 830 2P G24d	37.2	40	92.5	115
LED PLC 7.5W 840 2P G24d	37.2	40	92.5	115
LED PLC 7.5W 865 2P G24d	37.2	40	92.5	115
LED PLC 9W 830 2P G24d	37.2	40	92.5	115
LED PLC 9W 840 2P G24d	37.2	40	92.5	115
LED PLC 9W 865 2P G24d	37.2	40	92.5	115



สินค้า	ขั้ว	กำลังไฟฟ้า (วัตต์)	ฟลักซ์ (ลูเมน)	แรงดันไฟฟ้า (โวลต์)	อุณหภูมิสี (เคลวิน)	CRI ไม่น้อยกว่า	ปรับหรี่แสง	อายุ (ชั่วโมง)	ราคาปลีก (บาท)
LED PLC 7.5W 830 2P G24d	G24d	7.5	750	220-240	3000	80	ไม่ได้	15000	200.00
LED PLC 7.5W 840 2P G24d	G24d	7.5	806	220-240	4000	80	ไม่ได้	15000	200.00
LED PLC 7.5W 865 2P G24d	G24d	7.5	806	220-240	6500	80	ไม่ได้	15000	200.00
LED PLC 9W 830 2P G24d	G24d	9	950	220-240	3000	80	ไม่ได้	15000	250.00
LED PLC 9W 840 2P G24d	G24d	9	1050	220-240	4000	80	ไม่ได้	15000	250.00
LED PLC 9W 865 2P G24d	G24d	9	1050	220-240	6500	80	ไม่ได้	15000	250.00

ราคาสินค้ารวมภาษีมูลค่าเพิ่ม
ขอลงนามสิทธิ์ ในารับประกันราคาข้างต้นโดยไม่ต้องแจ้งให้ทราบล่วงหน้า

LED PL-C

หลอด LED สำหรับเปลี่ยนทดแทนหลอดคอมเพ็คท์ฟลูออโรเรสเซนต์ PL-C



LED PL-C

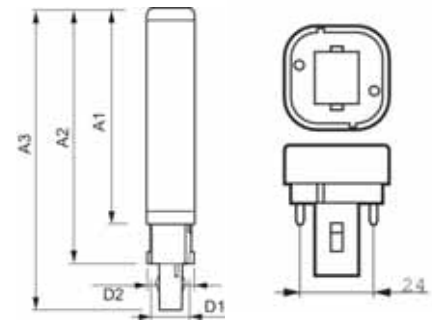
คุณสมบัติ

- ประหยัดไฟฟ้า 45% เมื่อเทียบกับหลอดคอมเพ็คท์ฟลูออโรเรสเซนต์ PL-C
- ให้ค่าความถูกต้องของสี CRI ไม่น้อยกว่า 80

การใช้งาน

- ใช้งานทั่วไปเพื่อเปลี่ยนทดแทนหลอด PL-C
- ควรใช้โมโคมหรือโคมที่มีการระบายความร้อนที่ดี

คำแนะนำ : ต้องใช้ร่วมกับบัลลาสต์แทนหลอด
ควรตรวจสอบวิธีการติดตั้งที่ถูกต้องก่อนใช้งาน



ข้อมูลจำเพาะ: LED PLC

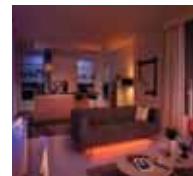
สินค้า	ขั้ว	กำลังไฟฟ้า (วัตต์)	ฟลักซ์ (ลูเมน)	ความเข้ม (แคนเดลา)	อุณหภูมิสี (เคลวิน)	CRI ไม่น้อยกว่า	ปรับหรี่แสง	อายุ (ชั่วโมง)	ราคาปลีก (บาท)
LED PLC 6.5W 830 2P	G24d-2	6.5	600	-	3000	80	ไม่ได้	30000	400.00
LED PLC 6.5W 840 2P	G24d-2	6.5	650	-	4000	80	ไม่ได้	30000	400.00
LED PLC 6.5W 865 2P	G24d-2	6.5	700	-	6500	80	ไม่ได้	30000	400.00
LED PLC 8.5W 830 2P	G24d-3	8.5	900	-	3000	80	ไม่ได้	30000	500.00
LED PLC 8.5W 840 2P	G24d-3	8.5	950	-	4000	80	ไม่ได้	30000	500.00
LED PLC 8.5W 865 2P	G24d-3	8.5	1000	-	6500	80	ไม่ได้	30000	500.00

ราคาสินค้ารวมภาษีมูลค่าเพิ่ม
ขอลงหนังสือในการปรับแก้ไขราคาข้างต้นโดยไม่ต้องแจ้งให้ทราบล่วงหน้า



ขับเคลื่อนอย่างมืออาชีพ

กับนวัตกรรมที่เหนือชั้น



Starter

สตาร์ทเตอร์ชนิด Glow switch start สำหรับหลอดฟลูออโรเรสเซนซ์

คุณสมบัติ

- เหมาะสำหรับหลอดฟลูออโรเรสเซนซ์ ทำให้หลอดจุดติดง่ายช่วยยืดอายุการใช้งานของหลอดไฟ
- อุณหภูมิใช้งานตั้งแต่ -20°C ถึง 80°C

การใช้งาน

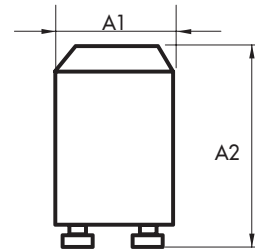
- ใช้ร่วมกับหลอดฟลูออโรเรสเซนซ์ และบัลลาสต์แทนเหล็ก



S10

Dimension (mm.)

Type	A1	A2
S10-P 4-65W	20	39



ข้อมูลจำเพาะ: Starter

สินค้า	ชนิดหลอดไฟ	กำลังไฟฟ้า (วัตต์)	แรงดันไฟฟ้า (โวลต์)	ความสูญเสีย	P.F.	ราคาปลีก (บาท)
S10-P 4-65W	TL-D	4-65	220-240	-	-	13.00

ขอสงวนสิทธิ์ ในกรณีแก้ไขราคาข้างต้นโดยไม่ต้องแจ้งให้ทราบล่วงหน้า

EB-Certalume EcoPlus TLD

บัลลาสต์อิเล็กทรอนิกส์สำหรับหลอดฟลูออเรสเซนต์ชนิดตรง T8

คุณสมบัติ

- ทนทานเป็นพิเศษด้วยอายุการใช้งาน 40,000 ชั่วโมง (ที่อุณหภูมิแวดล้อม 50°C)
- สามารถใช้ได้กับหลอดฟลูออเรสเซนต์ TL-D ทั้ง 18 และ 36 วัตต์
- จุดหลอดทันที ไม่กระพริบ
- อุณหภูมิใช้งาน 0 ถึง 50°C
- อุณหภูมิตัวถังสูงสุด (T case) 75°C

การใช้งาน

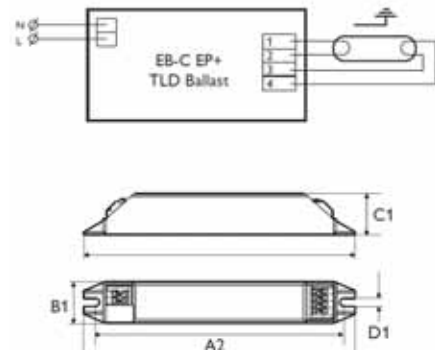
- ใช้ร่วมกับหลอดฟลูออเรสเซนต์ชนิดตรง T8



EB-Certalume EcoPlus TLD

Dimension (mm.)

Type	A1	A2	B1	C1	D1
EB-C 136 TL-D 220-240V EP+	150	138	25	22	4.2



ข้อมูลจำเพาะ: EB-C Eco Power Plus TLD

สินค้า	ชนิดหลอดไฟ	กำลังไฟฟ้า (วัตต์)	แรงดันไฟฟ้า (โวลต์)	ความสูญเสีย	P.F.	ราคาปลีก (บาท)
EB-C 136 TL-D 220-240V EP+	1x TL-D	18/36	220-240	3.5 (max)	0.6	150.00

ขอสงวนสิทธิ์ ในกรณีแก้ไขราคาข้างต้นโดยไม่ต้องแจ้งให้ทราบล่วงหน้า

EB-Certalume

บัลลาสต์อิเล็กทรอนิกส์สำหรับหลอดฟลูออโรเรสเซนต์ชนิดตรง รุ่นประหยัด

คุณสมบัติ

- ทนทานเป็นพิเศษด้วยอายุการใช้งาน 45,000 ชั่วโมง (ที่อุณหภูมิแวดล้อม 50°C)
- อุณหภูมิใช้งาน -10 ถึง 50°C
- จุดหลอดทันที ไม่กระพริบ
- อุณหภูมิตัวถังสูงสุด (T case) 75°C
- เพิ่มความยืดหยุ่นให้กับรุ่นอัจฉริยะ: EB-Ci ที่สามารถใช้ได้กับหลายหลอด และหลายขนาดวัตต์

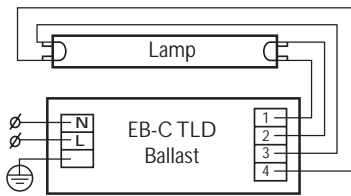
การใช้งาน

- ใช้ร่วมกับหลอดฟลูออโรเรสเซนต์ชนิดตรง

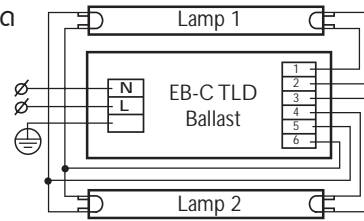


EB-Certalume

1 หลอด

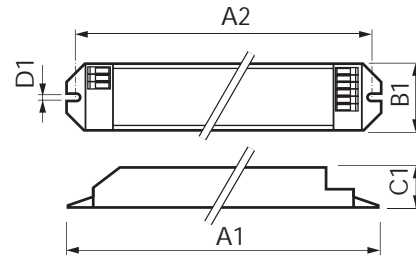


2 หลอด



Dimension (mm.)

Type	A1	A2	B1	C1	D1
EB-C 118 TLD 220-240V 50/60Hz	150	140	40	28	4.2
EB-C 218 TLD 220-240V 50/60Hz	150	140	40	28	4.2
EB-C 136 TLD 220-240V 50/60Hz	150	140	40	28	4.2
EB-C 236 TLD 220-240V 50/60Hz	210	200	40	30	4.2



ข้อมูลจำเพาะ: EB-Certalume

สินค้า	ชนิดหลอดไฟ	กำลังไฟฟ้า (วัตต์)	แอมป์ไฟฟ้า (โวลต์)	ความสูญเสีย	P.F.	ราคาปลีก (บาท)
EB-Ci 1-2 14-28W 220-240V 50/60 Hz	1x หรือ 2x TL-5	14/28	220-240	4.8 (max)	0.97	220.00
EB-Ci 1-2 36W / 1-4 18W 220-240V 50/60Hz	1x หรือ 2x TL-D	18/36	220-240	6.2 (max)	0.97	220.00
EB-C 113 PL-T/C 220-240V 50/60Hz	1x PL-T หรือ PL-C	13	220-240	2.0	0.95	220.00
EB-C 118 PL-T/C 220-240V 50/60Hz	1x PL-T หรือ PL-C	18	220-240	2.0	0.95	220.00
EB-C 126 PL-T/C 220-240V 50/60Hz	1x PL-T หรือ PL-C	26	220-240	3.0	0.95	280.00
EB-C 213 PL-T/C 220-240V 50/60Hz	2x PL-T หรือ PL-C	13	220-240	4.0	0.95	220.00
EB-C 218 PL-T/C 220-240V 50/60Hz	2x PL-T หรือ PL-C	18	220-240	5.0	0.95	220.00
EB-C 226 PL-T/C 220-240V 50/60Hz	2x PL-T หรือ PL-C	26	220-240	5.0	0.95	280.00
EB-C 132 TLE 220-240V 50Hz	1x TL-E	32	220-240	4.0	0.98	220.00

ขอลงนามในใบรับประกันที่ราคาข้างต้นโดยไม่ต้องแจ้งให้ทราบล่วงหน้า

HF-Selectalume II

บัลลาสต์อิเล็กทรอนิกส์สำหรับหลอดฟลูออเรสเซนต์ชนิดตรง รุ่นมาตรฐาน

คุณสมบัติ

- ทนทานด้วยอายุการใช้งาน 70,000 ชั่วโมง (ที่อุณหภูมิแวดล้อม 50°C)
- การจุดหลอดแบบ Pre-heat start ช่วยอุ่นขั้วอิเล็กทรอนิกส์
- จุดหลอดทันทีไม่กระพริบ ยืดอายุการใช้งานของหลอด
- ช่วงอุณหภูมิใช้งานกว้าง ตั้งแต่ -15 ถึง 50°C
- อุณหภูมิตัวถังสูงสุด (T case) 75°C

การใช้งาน

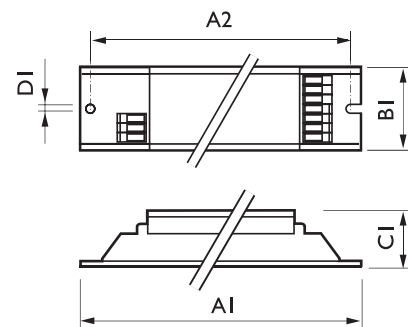
- ใช้ร่วมกับหลอดฟลูออเรสเซนต์ชนิดตรง ที่ต้องการระบบไฟฟ้าแสงสว่างคุณภาพสูง



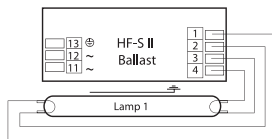
HF-Selectalume II

Dimension (mm.)

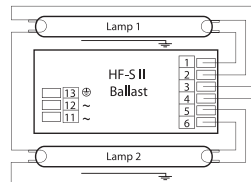
Type	A1	A2	B1	C1	D1
HF-S II 1 Lamp	280.0	265.0	30.0	28.0	4.2
HF-S II 2 Lamps	280.0	265.0	30.0	28.0	4.2
HF-S II 3/4 Lamps	280.0	265.0	39.0	28.0	4.2



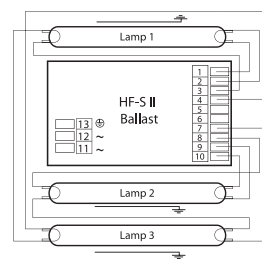
TL-D 1 หลอด



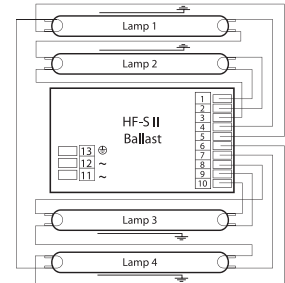
TL-D 2 หลอด



TL-D 3 หลอด



TL-D 4 หลอด



ข้อมูลจำเพาะ: HF-Selectalume II

สินค้า	ชนิดหลอดไฟ	กำลังไฟฟ้า (วัตต์)	แรงดันไฟฟ้า (โวลต์)	ความสูญเสีย	P.F.	ราคาปลีก (บาท)
HF-S 114-35 TL5 II 220-240V 50/60HZ	1x TL-5	14/28/35	220-240	3.5 (max)	0.98	650.00
HF-S 214-28 TL5 II 220-240V 50/60HZ	2x TL-5	14/28	220-240	6.4 (max)	0.98	900.00
HF-S 3/4 18 TL-D II 220-240V 50Hz	3x หรือ 4x TL-D	18	220-240	12.0 (max)	0.98	750.00
HF-S 136 TL-D II 220-240V 50Hz	1x TL-D	36	220-240	3.2	0.98	500.00
HF-S 236 TL-D II 220-240V 50Hz	2x TL-D	36	220-240	4.6	0.98	650.00
HF-S 336 TL-D II 220-240V 50Hz	3x TL-D	36	220-240	7.0	0.98	900.00

ขอสงวนสิทธิ์ ในกรณีที่มีราคาข้างต้นโดยไม่ต้องแจ้งให้ทราบล่วงหน้า

HF-Performer III

บัลลาสต์อิเล็กทรอนิกส์สำหรับหลอดฟลูออโรสเซนซ์ชนิดตรง รุ่นสมรรถนะสูง

คุณสมบัติ

- ทนทานเป็นพิเศษด้วยอายุการใช้งาน 100,000 ชั่วโมง (ที่อุณหภูมิแวดล้อม 50°C)
- การจุดหลอดแบบ Programmed start จุดหลอดอย่างแม่นยำ ไม่กระพริบยืดอายุการใช้งานของหลอด
- ช่วงอุณหภูมิใช้งานกว้าง ตั้งแต่ -25 ถึง 50°C
- อุณหภูมิตัวถังสูงสุด (T case) 80°C

การใช้งาน

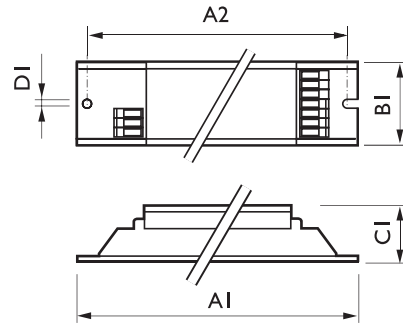
- ใช้ร่วมกับหลอดฟลูออโรสเซนซ์ชนิดตรง ที่ต้องการระบบไฟฟ้าแสงสว่างคุณภาพสูง
- สามารถใช้ในพื้นที่ที่มีการเปิด-ปิดบ่อย เช่น ทำงานร่วมกับเซนเซอร์ตรวจจับการเคลื่อนไหว
- สามารถใช้ร่วมกับไฟฉุกเฉิน



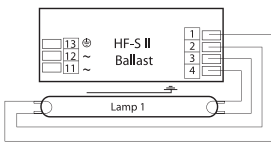
HF-P III TLD

Dimension (mm.)

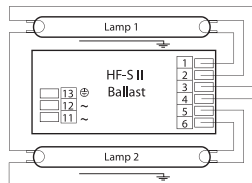
Type	A1	A2	B1	C1	D1
HF-P III 1 Lamp	280.0	265.0	30.0	28.0	4.2
HF-P III 2 Lamps	280.0	265.0	30.0	28.0	4.2
HF-P III 3/4 Lamps	280.0	265.0	39.0	28.0	4.2



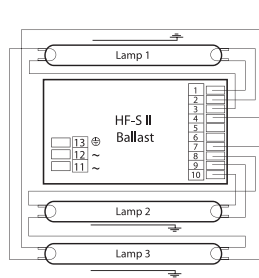
TL-D 1 หลอด



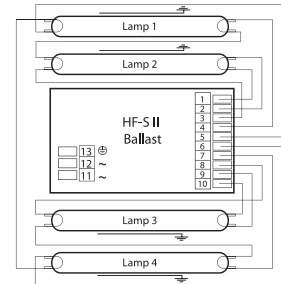
TL-D 2 หลอด



TL-D 3 หลอด



TL-D 4 หลอด



ข้อมูลจำเพาะ: HF-Performer III

สินค้า	ชนิดหลอดไฟ	กำลังไฟฟ้า (วัตต์)	แรงดันไฟฟ้า (โวลต์)	ความสูญเสีย	P.F.	ราคาปลีก (บาท)
HF-P 1 14-35 TL5 HE III 220-240V	1x TL-5	14/28/35	220-240	3.0 (max)	0.99	950.00
HF-P 2 14-35 TL5 HE III 220-240V	2x TL-5	14/28/35	220-240	5.6 (max)	0.99	1,050.00
HF-P 154/155 TL5 HO/PLL III 220-240V	1x TL-5 HO	54	220-240	4.5	0.99	950.00
HF-P 254/255 TL5 HO/PLL III 220-240V	2x TL-5 HO	54	220-240	11.0	0.99	1,050.00
HF-P 3/418 TL-D III 220-240V 50Hz	3x หรือ 4x TL-D	18	220-240	4.6 (max)	0.99	1,200.00
HF-P 136 TL-D III 220-240V 50Hz	1x TL-D	18/36	220-240	3.5 (max)	0.99	950.00
HF-P 236 TL-D III 220-240V 50Hz	2x TL-D	18/36	220-240	5.5 (max)	0.99	1,050.00

ขอสงวนสิทธิ์ ในการปรับแก้ไขราคาข้างต้นโดยไม่ต้องแจ้งให้ทราบล่วงหน้า

BMH

บัลลาสต์แกนเหล็กสำหรับหลอด (เซรามิก) เมทัลฮาไลด์วัตต์ต่ำ

คุณสมบัติ

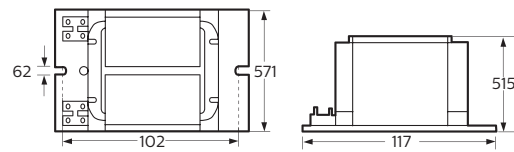
- มีให้เลือกสำหรับหลอดขนาด 35 และ 70 วัตต์
- ขดลวดทองแดงคุณภาพสูง สามารถทนอุณหภูมิได้ถึง (T_w) 130°C
- Thermal switch เพื่อความปลอดภัย ตัดการทำงานเมื่ออุณหภูมิสูงเกิน

การใช้งาน

- ใช้ร่วมกับหลอด (เซรามิก) เมทัลฮาไลด์วัตต์ต่ำ และอิเล็กทรอนิกส์ SN 58 (T)



BMH



ข้อมูลจำเพาะ:BMH

สินค้า	ชนิดหลอดไฟ	กำลังไฟฟ้า (วัตต์)	แรงดันไฟฟ้า (โวลต์)	ความสูญเสีย	P.F.	ราคาปลีก (บาท)
BMH 35 L302 ITS	CDM	35	230	6.5	0.35	650.00
BMH 70 L302 ITS	CDM, MH	70	230	12.8	0.35	650.00

ขอสงวนสิทธิ์ ในกรณีปรับแก้ไขราคาข้างต้นโดยไม่ต้องแจ้งให้ทราบล่วงหน้า

BHL

บัลลาสต์แกนเหล็กสำหรับหลอดแสงจันทร์ และหลอดเมทัลฮาไลด์ (HPI)

คุณสมบัติ

- มีให้เลือกสำหรับหลอดขนาด 80, 125, 250, 400 และ 1,000 วัตต์
- ขดลวดทองแดงคุณภาพสูง สามารถทนอุณหภูมิได้ถึง (Tw) 130°C

การใช้งาน

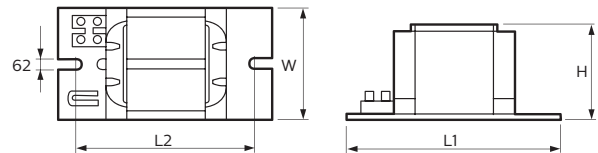
- ใช้ร่วมกับหลอดแสงจันทร์ (HPL-N) หรือหลอดเมทัลฮาไลด์ (HPI) โดยต้องใช้อิเล็กทรอนิกส์



BHL

Dimension (mm.)

TYPE	Overall length			
	L1 max.	L2 max.	W max.	H max.
BHL 1000 L202	165	123	117	102



ข้อมูลจำเพาะ: BHL

สินค้า	ชนิดหลอดไฟ	กำลังไฟฟ้า (วัตต์)	แรงดันไฟฟ้า (โวลต์)	ความสูญเสีย	P.F.	ราคาปลีก (บาท)
BHL 80 L200	HPL-N	80	220	9.0	0.5	500.00
BHL 125 L200	HPL-N	125	220	13.0	0.5	550.00
BHL 250 L200	HPL-N, HPI (-T)	250	220	17.0	0.55	980.00
BHL 400 L200	HPL-N, HPI (-T)	400	220	27.5	0.55	1,120.00
BHL 1000 L202	HPI (-T)	1000	230	35.0	0.65	3,200.00

ขอสงวนสิทธิ์ ในกรณีปรับแก้ไขราคาข้างต้นโดยไม่ต้องแจ้งให้ทราบล่วงหน้า

BHLE

บัลลาสต์แกนเหล็กสำหรับหลอดแสงจันทร์ และหลอดเมทัลฮาไลด์ (HPI)

คุณสมบัติ

- มีให้เลือกสำหรับหลอดขนาด 250 และ 400 วัตต์
- Thermal switch เพื่อความปลอดภัย ตัดการทำงานเมื่ออุณหภูมิสูงเกิน

การใช้งาน

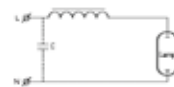
- ใช้ร่วมกับหลอดแสงจันทร์ (HPL-N) หรือหลอดเมทัลฮาไลด์ (HPI) โดยต้องใช้อิเล็กทรอนิกส์



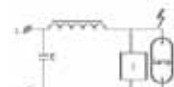
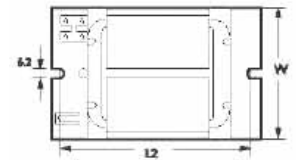
BHLE

Dimension (mm.)

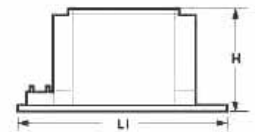
Type	Overall length			
	L1	L2	W	H
Product ID	Max.	Max.	Max.	Max.
250W	132.5	119	75.5	64.5
400W	165	144	75.5	64.5



การต่อสาย รูปที่ 1



การต่อสาย รูปที่ 2



ข้อมูลจำเพาะ: BHLE

สินค้า	ชนิดหลอดไฟ	กำลังไฟฟ้า (วัตต์)	แรงดันไฟฟ้า (โวลต์)	ความสูญเสีย	P.F.	ราคาปลีก (บาท)
BHLE 250 L200 TS	HPI (-T)	250	220	20.0	0.55	800.00
BHLE 400 L202 TS	HPI (-T)	400	230	27.5	0.55	1,100.00

ขอสงวนสิทธิ์ ในกรณีแก้ไขราคาข้างต้นโดยไม่ต้องแจ้งให้ทราบล่วงหน้า

BSN

บัลลาสต์แกนเหล็กสำหรับหลอดโซเดียมความดันสูง

คุณสมบัติ

- มีให้เลือกสำหรับหลอดขนาด 70, 100, 150, 250, 400 และ 1000 วัตต์
- ขดลวดทองแดงคุณภาพสูง สามารถทนอุณหภูมิได้ถึง (Tw) 130°C
- Thermal switch เพื่อความปลอดภัย ตัดการทำงานเมื่ออุณหภูมิสูงเกิน (เฉพาะบางรุ่น)

การใช้งาน

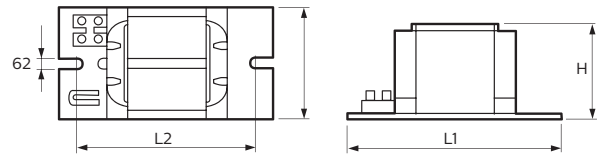
- ใช้ร่วมกับหลอดโซเดียมความดันสูง (SON) และอิเล็กทรอนิกส์



BSN

Dimension (mm.)

TYPE	L1	L2	W	H
BSN 70W	117	102	57.1	51.5
BSN 100W	117	102	57.1	51.5
BSN 150W	125	110	75.5	64.5
BSN 250W	150	135	75.5	64.5
BSN 400W	165	150	96.5	82.0
BSN 1000W	183	134.5	117.0	102.0



ข้อมูลจำเพาะ: BSN

สินค้า	ชนิดหลอดไฟ	กำลังไฟฟ้า (วัตต์)	แรงดันไฟฟ้า (โวลต์)	ความสูญเสีย	P.F.	ราคาปลีก (บาท)
BSN 70 L300 I	SON (-T)	70	220	13.6	0.35	500.00
BSN 100 L300 I	SON (-T)	100	220	16.4	0.4	600.00
BSN 100 L300 ITS	SON (-T)	100	220	16.4	0.4	850.00
BSN 150 L300 ITS	CDM, SON (-T)	150	220	20.6	0.4	750.00
BSN 250 L300 ITS	SON (-T)	250	220	28.4	0.4	950.00
BSN 400 L300 ITS	SON (-T)	400	220	34.5	0.4	1,600.00
BSN 1000 L 302 I	SON (-T)	1000	230	54.0	0.5	4,400.00

ขอสงวนสิทธิ์ ในกรณีแก้ไขราคาข้างต้นโดยไม่ต้องแจ้งให้ทราบล่วงหน้า

BSNE

บัลลาสต์แกนเหล็กสำหรับหลอดโซเดียมความดันสูง

คุณสมบัติ

- มีให้เลือกสำหรับหลอดขนาด 70, 100, 150, 250 และ 400 วัตต์
- Thermal switch เพื่อความปลอดภัย ตัดการทำงานเมื่ออุณหภูมิสูงเกิน (เฉพาะบางรุ่น)

การใช้งาน

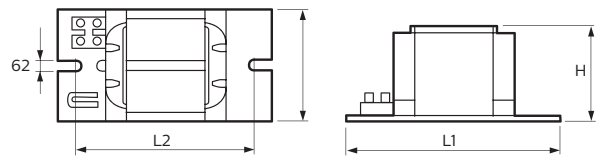
- ใช้ร่วมกับหลอดโซเดียมความดันสูง (SON) และอิเล็กทรอนิกส์



BSNE

Dimension (mm.)

TYPE	L1	L2	W	H
BSNE 70W	117	102	57.1	51.5
BSNE 100W	117	102	57.1	51.5
BSNE 150W	125	110	75.5	64.5
BSN 250W	150	135	75.5	64.5
BSN 400W	165	150	96.5	82.0



ข้อมูลจำเพาะ: BSNE

สินค้า	ชนิดหลอดไฟ	กำลังไฟฟ้า (วัตต์)	แรงดันไฟฟ้า (โวลต์)	ความสูญเสีย	P.F.	ราคาปลีก (บาท)
BSNE 70 L300 ITS	SON (-T)	70	220	13.6	0.35	450.00
BSNE 100 L300 ITS	SON (-T)	100	220	16.4	0.4	550.00
BSNE 150 L300 ITS	SON (-T)	150	220	20.6	0.4	700.00
BSNE 250 L300 ITS	SON (-T)	250	220	28.4	0.4	850.00
BSNE 400 L300 ITS	SON (-T)	400	220	34.5	0.4	1,450.00

ขอสวนสิทธิ์ ในการปรับแก้ราคาข้างต้นโดยไม่ต้องแจ้งให้ทราบล่วงหน้า

PrimaVision

บัลลาสต์อิเล็กทรอนิกส์คุณภาพสูง สำหรับหลอดเซรามิคเมทัลฮาไลด์

คุณสมบัติ

- มีให้เลือกสำหรับหลอดขนาด 20, 35, 70 และ 150 วัตต์
- ความสูญเสียต่ำ ประหยัดพลังงาน
- ขนาดกระทัดรัด น้ำหนักเบา ติดตั้งง่าย
- ทนทานด้วยอายุการใช้งาน 60,000 ชั่วโมง

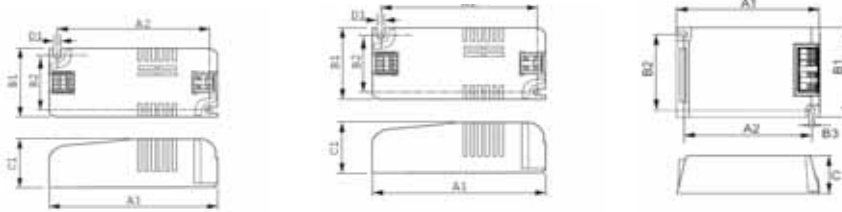
การใช้งาน

- ใช้ร่วมกับหลอดเซรามิคเมทัลฮาไลด์ (CDM) โดยไม่ต้องใช้รีเลย์



HID-PV m 20W
HID-PV m 35W

HID-PV c 35W /s
HID-PV c 70W/s



Dimension (mm.)

Type	A1 (Nom)	A2 (Nom)	A3 (Nom)	B1 (Nom)	C1 (Nom)	D1 (Nom)
HID-PV C m 20/S CDM HPF 220-240V 50/60Hz	97.3	88.0	-	43.3	30.0	4.2
HID-PV m 35/S CDM 220-240V 50/60Hz	97.3	88.3	-	43.3	30.5	4.2
HID-PV C 70/S CDM HPF 220-240V 50/60Hz NG	109.6	98.5	74.4	63.7	32.2	4.9

ข้อมูลจำเพาะ: PrimaVision

สินค้า	ชนิดหลอดไฟ	กำลังไฟฟ้า (วัตต์)	แรงดันไฟฟ้า (โวลต์)	ความสูญเสีย	P.F.	ราคาปลีก (บาท)
HID-PV m 35 /I CDM 220-240V 50Hz	CDM	35	220-240	4.5	0.95	2,600.00
HID-PV m 35 /S CDM 220-240V 50Hz	CDM	35	220-240	4.5	0.95	2,800.00
HID-PV m PGJ5 20/S CDM 220-240V 50 Hz	CDM	20	220-240	3.0	0.95	2,800.00
HID-PV C 35 /I CDM 220-240V 50Hz	CDM	35	220-240	4.5	0.95	2,300.00
HID-PV C 35 /P CDM 220-240V 50Hz	CDM	35	220-240	4.5	0.95	1,900.00
HID-PV C 35 /S CDM 220-240V 50Hz	CDM	35	220-240	4.5	0.95	2,100.00
HID-PV C 70 /I CDM 220-240V 50Hz	CDM	70	220-240	7.0	0.95	2,300.00
HID-PV C 70 /P CDM 220-240V 50Hz	CDM	70	220-240	7.0	0.95	1,900.00
HID-PV C 70 /S CDM 220-240V 50Hz	CDM	70	220-240	7.0	0.95	2,100.00
HID-PV 150 /S CDM 220-240V 50Hz	CDM	150	220-240	10.0	0.95	2,600.00

ขอสงวนสิทธิ์ ในกรณีแก้ไขราคาข้างต้นโดยไม่ต้องแจ้งให้ทราบล่วงหน้า

Ignitor

อิกนิตอร์สำหรับหลอดความเข้มแสงสูง (high intensity discharge lamp, HID)

คุณสมบัติ

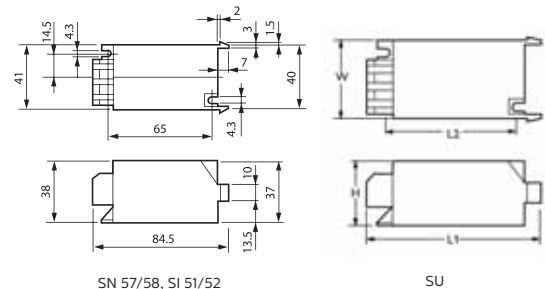
- มีทั้งสำหรับการต่อวงจรแบบขนาน (รุ่น SI) วงจรแบบกึ่งขนาน (รุ่น SN) และวงจรแบบอนุกรม (รุ่น SU)
- สร้างแรงดันไฟฟ้าที่เหมาะสมสำหรับการจุดหลอดอย่างแม่นยำ
- ขนาดเล็ก น้ำหนักเบา ติดตั้งง่าย
- มีอุปกรณ์ป้องกันไม่ให้อุณหภูมิสูงเกินไป (เฉพาะรุ่น SN...T5 หรือ T15) ในกรณีที่หลอดหมดอายุ เพื่อความปลอดภัย

การใช้งาน

- รุ่น SI ใช้ร่วมกับบัลลาสต์ BHL/BHLE, รุ่น SN ใช้ร่วมกับบัลลาสต์ BSN/BSNE



Ignitor



SN 57/58, SI 51/52

SU

ข้อมูลจำเพาะ: Ignitor

สินค้า	ชนิดหลอดไฟ	กำลังไฟฟ้า (วัตต์)	แรงดันไฟฟ้า (โวลต์)	ความสูญเสีย	P.F.	ราคาปลีก (บาท)
SI 51 Plus	-	-	220-240	-	-	240.00
SI 52	-	-	220-240	-	-	280.00
SI 54	-	-	220-240	-	-	600.00
SN 56	-	-	220-240	-	-	500.00
SN 57	-	-	220-240	-	-	240.00
SN 58	-	-	220-240	-	-	240.00
SN 58 T15	-	-	220-240	-	-	350.00
SN 58 T5	-	-	220-240	-	-	350.00
SU 42-S	-	-	220-240	-	-	400.00

ขอสงวนสิทธิ์ ในกรณีแก้ไขราคาข้างต้นโดยไม่ต้องแจ้งให้ทราบล่วงหน้า

Electronic Transformer

หม้อแปลงอิเล็กทรอนิกส์

คุณสมบัติ

- แรงดันไฟฟ้าขาออก 12 V
- มีวงจรป้องกันกรณีอุณหภูมิสูงเกินไป
- มีวงจรป้องกันการสั้ววงจรและแรงดันไฟฟ้าเกิน (เฉพาะรุ่น ET-S)

การใช้งาน

- ใช้งานคู่กับหลอดฮาโลเจน หรือหลอดฟลูออโรไลต์ LED ที่ใช้แรงดันไฟฟ้า 12 V



ET-C60



ET-S60



ET-E10



ET-S15

ข้อมูลจำเพาะ: Electronic Transformer

สินค้า	ชนิดหลอดไฟ	กำลังไฟฟ้า (วัตต์)	แรงดันไฟฟ้า (โวลต์)	ความสูญเสีย	P.F.	ราคาปลีก (บาท)
ET-C 60	Halogen, LED 12V	60 (max)	220-240	4	0.95	150.00
ET-S 60 (Dimmable)	Halogen, LED 12V	60 (max)	220-240	3	0.98	220.00
ET-E 10 LED	LED 12V	10 (max)	220-240	1	0.95	150.00
ET-S 15 LED (Dimmable)	LED 12V	15 (max)	220-240	1	0.98	180.00
ET-S 30 (Dimmable)	LED 12V	30 (max)	220-240	1	0.98	280.00

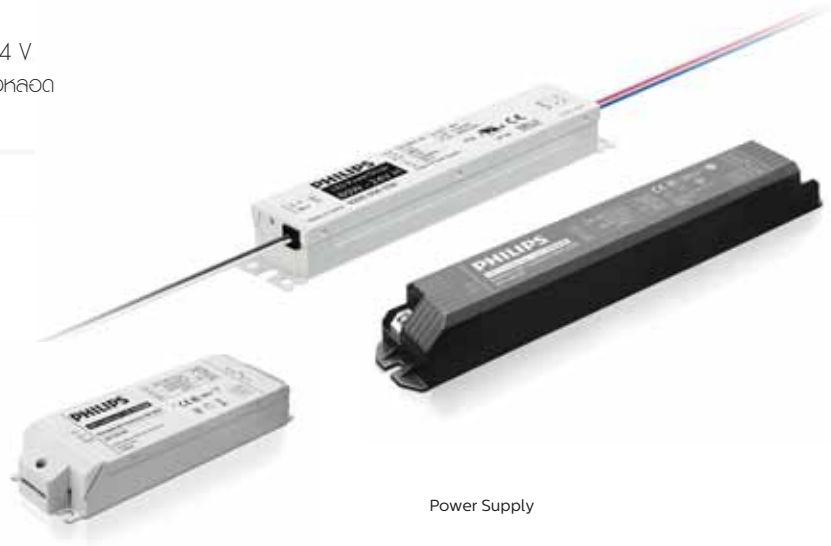
ขอลงวนสิทธิ์ ในกรณีที่มีราคาข้างต้นโดยไม่ต้องแจ้งให้ทราบล่วงหน้า

Power Supply

แหล่งจ่ายกำลังไฟฟ้า AC/DC

คุณสมบัติ

- แปลงไฟกระแสสลับ 220-240 V เป็นไฟกระแสตรง 24 V
- ให้แรงดันไฟฟ้าเรียบ สม่ำเสมอ ยืดอายุการใช้งานของหลอด



Power Supply

ข้อมูลจำเพาะ: Power Supply

สินค้า	ชนิดหลอดไฟ	กำลังไฟฟ้า (วัตต์)	แรงดันไฟฟ้า (โวลต์)	ความสูญเสีย	P.F.	ราคาปลีก (บาท)
Economic LED Transformer 30W 24VDC	LED	30 (max)	220-240	-	0.9	500.00
Economic LED Transformer 60W 24VDC	LED	60 (max)	220-240	-	0.95	700.00
Economic LED Transformer 120W 24VDC	LED	120 (max)	220-240	-	0.95	1,100.00
Economic LED Transformer 180W 24VDC	LED	180 (max)	220-240	-	0.95	2,000.00
Dimable LED Transformer 75W 24VDC	LED	75 (max)	220-240	-	0.95	3,000.00
Dimable LED Transformer 150W 24VDC	LED	150 (max)	220-240	-	0.95	5,000.00
LED POWER DRIVER 20W 24VDC	LED	20 (max)	220-240	-	0.9	800.00
LED POWER DRIVER 80W 24VDC	LED	80 (max)	220-240	-	0.9	1,200.00
LED POWER DRIVER 100W 24VDC	LED	100 (max)	220-240	-	0.9	1,400.00
POWER SUPPLY, 150W 24VDC, 100-277V, IP67	-	-	100-277	-	-	11,000.00
POWER SUPPLY, 320W 24VDC, 100-277V, IP67	-	-	100-277	-	-	18,000.00

ขอสงวนสิทธิ์ ในกรณีที่มีราคาข้างต้นโดยไม่ต้องแจ้งให้ทราบล่วงหน้า



คุณภาพที่ตอบสนอง ได้ทุกพื้นที่และรูปแบบ การใช้งาน



LuxSpace Gen4

โคมไฟดาวนั้โลกฟ้งฟ้า LED ประสิทธิภาพสูง

โคมไฟใช้ภายใน | Indoor Lamp



LuxSpace G4

คุณสมบัติ

- โคมไฟดาวนั้โลก LED ประสิทธิภาพสูงถึง 100 ลูเมนต่อวัตต์ ประหยัดไฟได้สูงสุดถึง 80% เมื่อเทียบกับหลอดประหยัดไฟ
- ใ้ค่าความถูกต้องของสี CRI ไม่น้อยกว่า 80
- มีแสงสีให้เลือก 2 แบบ คือ แสงสีขาวอุ่น (3000k) และแสงสีขาวกลม (4000k)
- มีรุ่นที่สามารถใช้แทนโคม CFL ดาวนั้โลกรูป 2x13W, 2x18W, 2x26W และ 2x42W
- อายุการใช้งานยาวนานถึง 50,000 ชั่วโมง (L70)
- สามารถควบคุมการหรี่ไฟได้ด้วย Digital controller (DALI)
- มีอุปกรณ์เสริม (Accessories) และขนาดให้เลือกหลากหลาย เพื่อตอบสนองทุกการใช้งาน
- โคมไฟผลิตจากวัสดุที่คุณภาพสูง ส่วนประกอบความร้อนผลิตจากอลูมิเนียมหล่อ และด้วยเทคโนโลยีเฉพาะของฟิลิปส์ จึงได้แสงที่มีความสม่ำเสมอ และลดแสงแยงตา เพื่อให้แสงที่นุ่มนวล สบายตา
- ความคงสันคงานของสี SDCM <3.5

การใช้งาน

- เหมาะสำหรับใช้ในอาคารสำนักงาน ห้างสรรพสินค้า โรงแรม โรงพยาบาล

Dimension

Type	Cut Out	A	B
D125	D100-105	112	68
DN588/DN589/DN590/DN591 D125	D125-130	137	90
DN589/DN590/DN591/DN592 D150	D152-157	162	100
DN591/DN593/DN594 D200	D200-205	212	130



ข้อมูลจำเพาะ: LuxSpace Gen4

สินค้า	แรงดันไฟฟ้า (โวลต์)	กำลังไฟฟ้า (วัตต์)	ฟลักซ์ (ลูเมน)	อุณหภูมิสี (เคลวิน)	CRI ไม่น้อยกว่า	มุมแสง (องศา)	วิธีการปรับหรือแสง	สีของโคม	อายุ (ชั่วโมง)	ราคาปลีก (บาท)
DN588B LED6/830 PSU C D125 C WH WB GM	220-240	6.6	670	3000	80	60-65	ไม่ได้	ขาว	50000	2,900.00
DN588B LED6/840 PSU C D125 C WH WB GM	220-240	6.6	750	4000	80	60-65	ไม่ได้	ขาว	50000	2,900.00
DN589B LED10/830 PSU C D150 WH WB GM	220-240	8.4	960	3000	80	60-65	ไม่ได้	ขาว	50000	3,500.00
DN589B LED10/840 PSU C D150 WH WB GM	220-240	8.4	1000	4000	80	60-65	ไม่ได้	ขาว	50000	3,500.00

ข้อมูลจำเพาะ: LuxSpace Gen4

สินค้า	แรงดันไฟฟ้า (โวลต์)	กำลังไฟฟ้า (วัตต์)	ฟลักซ์ (ลูเมน)	อุณหภูมิสี (เคลวิน)	CRI ไม่น้อยกว่า	มุมแสง (องศา)	วิธีการปรับหรือแสง	สีของโคม	อายุ (ชั่วโมง)	ราคาปลีก (บาท)
DN590B LED15/830 PSU C D150 WH WB GM	220-240	13.5	1410	3000	80	60-65	ไม่ได้	ขาว	50000	3,600.00
DN590B LED15/840 PSU C D150 WH WB GM	220-240	13.5	1500	4000	80	60-65	ไม่ได้	ขาว	50000	3,600.00
DN591B LED20/830 PSU C D200 WH WB GM	220-240	17.5	2030	3000	80	60-65	ไม่ได้	ขาว	50000	5,350.00
DN591B LED20/840 PSU C D200 WH WB GM	220-240	17.5	2150	4000	80	60-65	ไม่ได้	ขาว	50000	5,350.00
DN593B LED30/830 PSU C D200 WH WB GM	220-240	32.5	3300	3000	80	60-65	ไม่ได้	ขาว	50000	6,600.00
DN593B LED30/840 PSU C D200 WH WB GM	220-240	32.5	3400	4000	80	60-65	ไม่ได้	ขาว	50000	6,600.00
DN594B LED40/830 PSU C D200 WH WB GM	220-240	39.7	4100	3000	80	60-65	ไม่ได้	ขาว	50000	7,850.00
DN594B LED40/840 PSU C D200 WH WB GM	220-240	39.7	4300	4000	80	60-65	ไม่ได้	ขาว	50000	7,850.00
DN589B LED10/830 PSD C D150 WH WB GM	220-240	10.5	960	3000	80	60-65	DALI	ขาว	50000	5,800.00
DN589B LED10/840 PSD C D150 WH WB GM	220-240	10.5	1000	4000	80	60-65	DALI	ขาว	50000	5,800.00
DN590B LED15/840 PSD C D150 WH WB GM	220-240	13.8	1500	4000	80	60-65	DALI	ขาว	50000	6,200.00
DN591B LED20/830 PSD C D200 WH WB GM	220-240	17.5	2030	3000	80	60-65	DALI	ขาว	50000	6,600.00
DN591B LED20/840 PSD C D200 WH WB GM	220-240	17.5	2140	4000	80	60-65	DALI	ขาว	50000	6,600.00
DN593B LED30/840 PSD C D200 WH WB GM	220-240	30.8	3400	4000	80	60-65	DALI	ขาว	50000	7,850.00
DN594B LED40/840 PSD C D200 WH WB GM	220-240	39	4300	4000	80	60-65	DALI	ขาว	50000	7,850.00
DN588B LED6/830 PSU C D125 WH WB WP GM	220-240	6.6	680	3000	80	60-65	ไม่ได้	ขาว	50000	3,000.00
DN588B LED6/840 PSU C D125 WH WB WP GM	220-240	6.6	710	4000	80	60-65	ไม่ได้	ขาว	50000	3,000.00
DN589B LED10/830 PSU C D150 WH WB WP GM	220-240	8.4	940	3000	80	60-65	ไม่ได้	ขาว	50000	3,600.00
DN589B LED10/840 PSU C D150 WH WB WP GM	220-240	8.4	1000	4000	80	60-65	ไม่ได้	ขาว	50000	3,600.00
DN590B LED15/830 PSU C D150 WH WB WP GM	220-240	13.5	1410	3000	80	60-65	ไม่ได้	ขาว	50000	3,800.00
DN590B LED15/840 PSU C D150 WH WB WP GM	220-240	13.5	1470	4000	80	60-65	ไม่ได้	ขาว	50000	3,800.00
DN591B LED20/830 PSU C D200 WH WB WP GM	220-240	17.5	1930	3000	80	60-65	ไม่ได้	ขาว	50000	5,450.00
DN591B LED20/840 PSU C D200 WH WB WP GM	220-240	17.5	2040	4000	80	60-65	ไม่ได้	ขาว	50000	5,450.00
DN593B LED30/840 PSD C D200 WH WB WP GM	220-240	30.8	3230	4000	80	60-65	DALI	ขาว	50000	7,950.00
DN592B LED25/830 PoE C D200 WH WB GM	220-240	22.8	2510	3000	80	60-65	POE	ขาว	50000	9,000.00
DN592B LED25/840 PoE C D200 WH WB GM	220-240	22.8	2600	4000	80	60-65	POE	ขาว	50000	9,000.00
DN591B LED20/TWH PSD C D150 WH MB GM	220-240	26	Max. 2200	2700~6500	80	32~36	DALI	ขาว	50000	8,000.00
DN591B LED20/TWH PSD C D150 WH WB GM	220-240	26	Max. 2200	2700~6500	80	60~65	DALI	ขาว	50000	8,000.00

อธิบายเพิ่มเติม :

WP = Water proof front cover IP54

ราคาสินค้ารวมภาษีมูลค่าเพิ่ม
ของสวนสิทธิ์ ในกรณีปรับแก้ไขราคาข้างต้นโดยไม่ต้องแจ้งให้ทราบล่วงหน้า

GreenSpace Gen5

โคมไฟดาวนั้โลกฟ้งฟ้า LED ประสิทธิภาพสูง

โคมไฟใช้ภายใน | Indoor Lamp



GreenSpace G5 Aluminium



GreenSpace G5 White

คุณสมบัติ

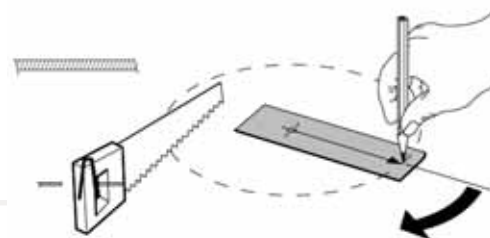
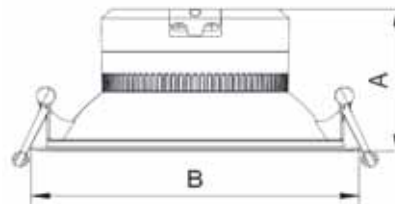
- โคมไฟดาวนั้โลก LED ประสิทธิภาพสูงถึง 100 ลูเมนต่อวัตต์ ซึ่งเป็นลูเมนถึงระบบที่ไดจากโคมไฟ ประหยัดไฟได้สูงสุดถึง 80% เมื่อเทียบกับหลอดประหยัดไฟ
- ให้ค่าความถูกต้องของสี CRI ไม่น้อยกว่า 80
- ความคงเส้นคงวาของสี (SDCM) ≤ 5
- มีแสงสีให้ลืออก 3 แบบ คือ แสงสีขาวอุ่น (3000K) แลแสงสีขาวกลม (4000K) แลแสงสีขาวเย็น (6500K)
- มีรุ่นที่ล้าสามารถใช้แทนโคม CFL ดาวนั้โลกรุ่น 2x13W, 2x18W, 2x26W แล 2x42W
- อายุการใชงานยาวนานถึง 50,000 ชั่วโมง
- โคมไฟผลิตจากวัสดุที่คุณภาพสูง ส่วนระบายความร้อนผลิตจากอลูมิเนียมหล่อ แลด้วยเทคโนโลยีของฟลิปส์ จึงได้แสงที่มีความสม่ำเสมอ แลลดแสงแยงตา เพื่อให้แสงที่นุ่มนวล สบายตา

การใช้งาน

- เหมาะสำหรับใช้ในอาคารสำนักงาน ห้างสรรพสินค้า โรงแรม โรงพยาบาล

Dimension

Dimension	A (mm)	B (mm)
DN390B/DN391B D100	95/98	Ø 120
DN391B/DN392B D150	97/100	Ø 162
DN392B/DN393B D200	105/108	Ø 216



ข้อมูลจำเพาะ: GreenSpace Gen5

สินค้า	แรงดันไฟฟ้า (โวลต์)	กำลังไฟฟ้า (วัตต์)	ฟลักซ์ (ลูเมน)	อุณหภูมิสี (เคลวิน)	CRI ไม่น้อยกว่า	มุมแสง (องศา)	วิธีการปรับหรี่แสง	สีของโคม	อายุ (ชั่วโมง)	ราคาปลีก (บาท)
DN390B LED6/830 PSU D100 WH GM	220-240	5.5	600	3000	80	80	ไม่ได้	ขาว	50000	1,250.00
DN390B LED6/840 PSU D100 WH GM	220-240	5.5	600	4000	80	80	ไม่ได้	ขาว	50000	1,250.00
DN390B LED6/865 PSU D100 WH GM	220-240	5.5	600	6500	80	80	ไม่ได้	ขาว	50000	1,250.00
DN391B LED11/830 PSU D150 ALU GM	220-240	9.5	1100	3000	80	60	ไม่ได้	ขาว - เทา	50000	1,550.00
DN391B LED11/840 PSU D150 ALU GM	220-240	9.5	1100	4000	80	60	ไม่ได้	ขาว - เทา	50000	1,550.00
DN391B LED11/865 PSU D150 ALU GM	220-240	9.5	1100	6500	80	60	ไม่ได้	ขาว - เทา	50000	1,550.00
DN392B LED16/830 PSU D150 WH GM	220-240	14.5	1600	3000	80	80	ไม่ได้	ขาว	50000	1,550.00
DN392B LED16/840 PSU D150 WH GM	220-240	14.5	1600	4000	80	80	ไม่ได้	ขาว	50000	1,550.00
DN392B LED16/865 PSU D150 WH GM	220-240	14.5	1600	6500	80	80	ไม่ได้	ขาว	50000	1,550.00
DN392B LED16/830 PSU D200 ALU GM	220-240	14.5	1600	3000	80	60	ไม่ได้	ขาว - เทา	50000	1,750.00
DN392B LED16/840 PSU D200 ALU GM	220-240	14.5	1600	4000	80	60	ไม่ได้	ขาว - เทา	50000	1,750.00
DN392B LED16/865 PSU D200 ALU GM	220-240	14.5	1600	6500	80	60	ไม่ได้	ขาว - เทา	50000	1,750.00
DN393B LED22/830 PSU D200 WH GM	220-240	19	2200	3000	80	80	ไม่ได้	ขาว	50000	1,850.00
DN393B LED22/840 PSU D200 WH GM	220-240	19	2200	4000	80	80	ไม่ได้	ขาว	50000	1,850.00
DN393B LED22/865 PSU D200 WH GM	220-240	19	2200	6500	80	80	ไม่ได้	ขาว	50000	1,850.00
DN391B LED11/830 PSU D150 ALU WP GM	220-240	9.5	1100	3000	80	60	ไม่ได้	ขาว - เทา	50000	1,550.00
DN391B LED11/840 PSU D150 ALU WP GM	220-240	9.5	1100	4000	80	60	ไม่ได้	ขาว - เทา	50000	1,550.00
DN391B LED11/865 PSU D150 ALU WP GM	220-240	9.5	1100	6500	80	60	ไม่ได้	ขาว - เทา	50000	1,550.00
DN392B LED16/830 PSD D200 WH GM	220-240	15.5	1600	3000	80	80	DALI	ขาว	50000	3,700.00
DN392B LED16/840 PSD D200 WH GM	220-240	15.5	1600	4000	80	80	DALI	ขาว	50000	3,700.00
DN393B LED22/840 IAR WH GM	220-240	22	2200	4000	80	80	IAP	ขาว	50000	3,300.00
DN393B LED22/840 IAR ALU GM	220-240	22	2200	4000	80	60	IAP	ขาว - เทา	50000	3,400.00

อธิบายเพิ่มเติม :

WP คือ Water proof front cover IP54
IAP คือ InterAct Pro

ราคาสินค้ารวมภาษีมูลค่าเพิ่ม
ของสงวนสิทธิ์ ในกรณีปรับราคาข้างต้นโดยไม่ต้องแจ้งให้ทราบล่วงหน้า

GreenSpaceFlex

โคมไฟดาวนไลท์ฟงฟ้า LED ชนิดเลือกตามการใช้งานหลากหลาย ประสิทธิภาพสูง



GreenSpaceFlex

คุณสมบัติ

- มีแสงและรูปแบบโคมให้เลือกหลากหลาย
- มุมแสงให้ส่องตั้งแต่ 15-50 องศา
- ให้แสงคมด้วย COB LED
- ออกแบบด้วยวัสดุแข็งแรง แต่แฝงไว้ด้วยความหรูหราและสวยงาม
- สามารถใช้งานโดยเปลี่ยนชุดให้แสงโดยไม่ต้องเปลี่ยนทริบใหม่
- อายุการใช้งาน 50,000 ชั่วโมง (L70B50@25°C)
- ให้แสงสีสดใสมจริง ด้วยความถูกต้องของสี CRI ไม่น้อยกว่า 90

การใช้งาน

- เหมาะสำหรับใช้ในอาคารสำนักงาน ห้องสรรพสินค้า โรงแรม โรงพยาบาล

Dimension

ขนาดโคม	6W/11W	15W	24W	33W	42W
ชนิดโคม Trim	 Round Fix	 Pin Hole	 Round IP54	 Round Fix	 Round Adjustable
 Round Adjustable	 U type (Round)	 U type (Square)	 Round Adjustable	 Round Adjustable	 Round Adjustable
 Square Adjustable	 Square Fix	 Square IP54	 Round Adjustable	 Round Adjustable	 Round Adjustable

ความหมายของชื่อสินค้า

Modular: RS378B P6/927 PSU-E NB M55



- 1 2 3 4 5 6

1: Mounting
RS378B: Recessed

2: Wattage output
6W/11W/15W/24w
/33w/42w

3: CRI & CCT
927: CRI 90, 2700K
930: CRI 90, 3000K
940: CRI 90, 4000K

4: Driver
PSU: on/off

5: Beam angle
5NB:15D
MB:24D
WB:38D

6: Connect Diameter
ø55/ø70/ø87/ø102

TRIM: RS378Z M55 D75 R-R AJ (D) (PH) (WP)



- 1 2 3 4 5 6 7 8

1: Mounting
RS378Z: Trim

2: Connect Diameter
ø55/ø70/ø87/ø102

3: Cut off size
~75/~90/~100/
~125/~150

4: Out Ring – Inner ring
R: Round
U: U type
S: Square

5: Adjustable
FX: Fix
AJ: Adjustable

6: Deep Recess
7: Pin Hole
8: Water proof

ข้อมูลจำเพาะชุดไฟแสง GreenSpaceFlex

สินค้า	แรงดันไฟฟ้า (โวลต์)	กำลังไฟฟ้า (วัตต์)	ฟลักซ์ (ลูเมน)	อุณหภูมิสี (เคลวิน)	CRI ไม่น้อยกว่า	มุมแสง (องศา)	วิธีการปรับหรือแสง	อายุ (ชั่วโมง)	ราคาปลีก (บาท)
RS378B P6 927 PSU-E WB M55	220-240	6	400	2700	90	32/50	ไม่ได้	50000	825.00
RS378B P6 930 PSU-E WB M55	220-240	6	400	3000	90	32/50	ไม่ได้	50000	825.00
RS378B P6 940 PSU-E WB M55	220-240	6	400	4000	90	32/50	ไม่ได้	50000	825.00
RS378B P6 927 PSU-E MB M55	220-240	6	400	2700	90	24	ไม่ได้	50000	825.00
RS378B P6 930 PSU-E MB M55	220-240	6	400	3000	90	24	ไม่ได้	50000	825.00
RS378B P6 940 PSU-E MB M55	220-240	6	400	4000	90	24	ไม่ได้	50000	825.00
RS378B P6 927 PSU-E NB M55	220-240	6	400	2700	90	15	ไม่ได้	50000	825.00
RS378B P6 930 PSU-E NB M55	220-240	6	400	3000	90	15	ไม่ได้	50000	825.00
RS378B P6 940 PSU-E NB M55	220-240	6	400	4000	90	15	ไม่ได้	50000	825.00
RS378B P11 927 PSU-E WB M55	220-240	11	700	2700	90	32/50	ไม่ได้	50000	1,050.00
RS378B P11 930 PSU-E WB M55	220-240	11	700	3000	90	32/50	ไม่ได้	50000	1,050.00
RS378B P11 940 PSU-E WB M55	220-240	11	700	4000	90	32/50	ไม่ได้	50000	1,050.00
RS378B P11 927 PSU-E MB M55	220-240	11	700	2700	90	24	ไม่ได้	50000	1,050.00
RS378B P11 930 PSU-E MB M55	220-240	11	700	3000	90	24	ไม่ได้	50000	1,050.00
RS378B P11 940 PSU-E MB M55	220-240	11	700	4000	90	24	ไม่ได้	50000	1,050.00
RS378B P11 927 PSU-E NB M55	220-240	11	700	2700	90	15	ไม่ได้	50000	1,050.00
RS378B P11 930 PSU-E NB M55	220-240	11	700	3000	90	15	ไม่ได้	50000	1,050.00
RS378B P11 940 PSU-E NB M55	220-240	11	700	4000	90	15	ไม่ได้	50000	1,050.00
RS378B P15 927 PSU-E WB M55	220-240	15	1000	2700	90	40/50	ไม่ได้	50000	1,450.00
RS378B P15 930 PSU-E WB M55	220-240	15	1000	3000	90	40/50	ไม่ได้	50000	1,450.00
RS378B P15 940 PSU-E WB M55	220-240	15	1000	4000	90	40/50	ไม่ได้	50000	1,450.00
RS378B P15 927 PSU-E MB M55	220-240	15	1000	2700	90	30	ไม่ได้	50000	1,450.00
RS378B P15 930 PSU-E MB M55	220-240	15	1000	3000	90	30	ไม่ได้	50000	1,450.00
RS378B P15 940 PSU-E MB M55	220-240	15	1000	4000	90	30	ไม่ได้	50000	1,450.00

ราคาสินค้ารวมภาษีมูลค่าเพิ่ม
ของลงวันสิทธิ์ ในกรณีปรับแก้ไขราคาข้างต้นโดยไม่ต้องแจ้งให้ทราบล่วงหน้า

ข้อมูลจำเพาะชุดให้แสง GreenSpaceFlex

สินค้า	แรงดันไฟฟ้า (โวลต์)	กำลังไฟฟ้า (วัตต์)	ฟลักซ์ (ลูเมน)	อุณหภูมิสี (เคลวิน)	CRI ไม่น้อยกว่า	มุมแสง (องศา)	วิธีการปรับหรี่แสง	อายุ (ชั่วโมง)	ราคาปลีก (บาท)
RS378B P15 927 PSU-E NB M55	220-240	15	1000	2700	90	15	ไม่ได้	50000	1,450.00
RS378B P15 930 PSU-E NB M55	220-240	15	1000	3000	90	15	ไม่ได้	50000	1,450.00
RS378B P15 940 PSU-E NB M55	220-240	15	1000	4000	90	15	ไม่ได้	50000	1,450.00
RS378B P24 927 PSU-E WB M70	220-240	24	1900	2700	90	40/50	ไม่ได้	50000	1,850.00
RS378B P24 930 PSU-E WB M70	220-240	24	1900	3000	90	40/50	ไม่ได้	50000	1,850.00
RS378B P24 940 PSU-E WB M70	220-240	24	1900	4000	90	40/50	ไม่ได้	50000	1,850.00
RS378B P24 927 PSU-E MB M70	220-240	24	1900	2700	90	30	ไม่ได้	50000	1,850.00
RS378B P24 930 PSU-E MB M70	220-240	24	1900	3000	90	30	ไม่ได้	50000	1,850.00
RS378B P24 940 PSU-E MB M70	220-240	24	1900	4000	90	30	ไม่ได้	50000	1,850.00
RS378B P24 927 PSU-E NB M70	220-240	24	1900	2700	90	18	ไม่ได้	50000	1,850.00
RS378B P24 930 PSU-E NB M70	220-240	24	1900	3000	90	18	ไม่ได้	50000	1,850.00
RS378B P24 940 PSU-E NB M70	220-240	24	1900	4000	90	18	ไม่ได้	50000	1,850.00
RS378B P33 927 PSU-E WB M87	220-240	33	2400	2700	90	40/50	ไม่ได้	50000	2,265.00
RS378B P33 930 PSU-E WB M87	220-240	33	2400	3000	90	40/50	ไม่ได้	50000	2,265.00
RS378B P33 940 PSU-E WB M87	220-240	33	2400	4000	90	40/50	ไม่ได้	50000	2,265.00
RS378B P33 927 PSU-E MB M87	220-240	33	2400	2700	90	24	ไม่ได้	50000	2,265.00
RS378B P33 930 PSU-E MB M87	220-240	33	2400	3000	90	24	ไม่ได้	50000	2,265.00
RS378B P33 940 PSU-E MB M87	220-240	33	2400	4000	90	24	ไม่ได้	50000	2,265.00
RS378B P33 927 PSU-E NB M87	220-240	33	2400	2700	90	15	ไม่ได้	50000	2,265.00
RS378B P33 930 PSU-E NB M87	220-240	33	2400	3000	90	15	ไม่ได้	50000	2,265.00
RS378B P33 940 PSU-E NB M87	220-240	33	2400	4000	90	15	ไม่ได้	50000	2,265.00
RS378B P42 927 PSU-E WB M102	220-240	42	3200	2700	90	32/50	ไม่ได้	50000	2,275.00
RS378B P42 930 PSU-E WB M102	220-240	42	3200	3000	90	32/50	ไม่ได้	50000	2,275.00
RS378B P42 940 PSU-E WB M102	220-240	42	3200	4000	90	32/50	ไม่ได้	50000	2,275.00
RS378B P42 927 PSU-E MB M102	220-240	42	3200	2700	90	24	ไม่ได้	50000	2,275.00
RS378B P42 930 PSU-E MB M102	220-240	42	3200	3000	90	24	ไม่ได้	50000	2,275.00
RS378B P42 940 PSU-E MB M102	220-240	42	3200	4000	90	24	ไม่ได้	50000	2,275.00
RS378B P42 927 PSU-E NB M102	220-240	42	3200	2700	90	18	ไม่ได้	50000	2,275.00
RS378B P42 930 PSU-E NB M102	220-240	42	3200	3000	90	18	ไม่ได้	50000	2,275.00
RS378B P42 940 PSU-E NB M102	220-240	42	3200	4000	90	18	ไม่ได้	50000	2,275.00

ราคาสินค้ารวมภาษีมูลค่าเพิ่ม
ของจนวนสิทธิ์ ในกรณีปรับแก้ไขราคาข้างต้นโดยไม่ต้องแจ้งให้ทราบล่วงหน้า

ข้อมูลจำเพาะขอบโคม GreenSpaceFlex (Trim)

สินค้า	ใช้ร่วมกับ ชุดให้แสง	Cut-Out size (mm)	Outer Rim - Inner Rim	Housing Configuration	Housing Configuration	สีของโคม	ราคาปลีก (บาท)
RS378Z M102 D150 R-R AJ	42W	Ø150	Round-Round	Adjustable	-	ขาว	825.00
RS378Z M87 D130 R-R AJ D	33W	Ø130	Round-Round	Adjustable	Deep Recessed	ขาว	825.00
RS378Z M87 D110 R-R FX D	33W	Ø110	Round-Round	Fixed	Deep Recessed	ขาว	825.00
RS378Z M87 D130 R-R AJ	33W	Ø130	Round-Round	Adjustable	-	ขาว	825.00
RS378Z M70 D110 R-R AJ D	24W	Ø110	Round-Round	Adjustable	Deep Recessed	ขาว	825.00
RS378Z M70 D90 R-R FX D	24W	Ø90	Round-Round	Fixed	Deep Recessed	ขาว	415.00
RS378Z M70 D110 R-R AJ	24W	Ø110	Round-Round	Adjustable	-	ขาว	825.00
RS378Z M55 D90 S-R AJ	6W, 11W, 15W	Ø90	Square-Round	Adjustable	-	ขาว	415.00
RS378Z M55 D90 R-R AJ	6W, 11W, 15W	Ø90	Round-Round	Adjustable	-	ขาว	415.00
RS378Z M55 D70 S-R AJ	6W, 11W, 15W	Ø70	Square-Round	Adjustable	-	ขาว	415.00
RS378Z M55 D70 R-R AJ	6W, 11W, 15W	Ø70	Round-Round	Adjustable	-	ขาว	415.00
RS378Z M55 D95 R-R AJ D	6W, 11W, 15W	Ø95	Round-Round	Adjustable	Deep Recessed	ขาว	625.00
RS378Z M55 D75 R-R AJ Trim	6W, 11W, 15W	Ø75	Round-Round	Adjustable	Rimless	ขาว	415.00
RS378Z M55 D75 S-U AJ	6W, 11W, 15W	Ø75	Square-Ushape	Adjustable	-	ขาว	415.00
RS378Z M55 D75 S-S FX	6W, 11W, 15W	Ø75	Square-Square	Fixed	-	ขาว	415.00
RS378Z M55 D75 R-U AJ	6W, 11W, 15W	Ø75	Round-Ushape	Adjustable	-	ขาว	415.00
RS378Z M55 D75 R-R AJ PH	6W, 11W, 15W	Ø75	Round-Round	Adjustable	Pin Hole	ขาว	415.00
RS378Z M55 D75 S-S FX WP	6W, 11W, 15W	Ø75	Square-Square	Fixed	Waterproof	ขาว	415.00
RS378Z M55 D75 R-R FX PH WP	6W, 11W, 15W	Ø75	Round-Round	Fixed	Pin Hole - Waterproof	ขาว	415.00
RS378Z M55 D75 R-R FX PH	6W, 11W, 15W	Ø75	Round-Round	Fixed	Pin Hole	ขาว	415.00
RS378Z M55 D75 R-R FX SPH	6W, 11W, 15W	Ø75	Round-Round	Fixed	-	ขาว	415.00
RS378Z M55 D75 R-U AJ Trim	6W, 11W, 15W	Ø75	Round-Ushape	Adjustable	Rimless	ขาว	415.00
RS378Z M55 D95 R-R AJ	6W, 11W, 15W	Ø95	Round-Round	Adjustable	-	ขาว	625.00
RS378Z M55 D85 R-R AJ	6W, 11W, 15W	Ø85	Round-Round	Adjustable	-	ขาว	625.00
RS378Z M55 D75 R-R AJ	6W, 11W, 15W	Ø75	Round-Round	Adjustable	-	ขาว	415.00
RS378Z M55 D75 R-R FX	6W, 11W, 15W	Ø75	Round-Round	Fixed	-	ขาว	415.00
RS378Z M55 D60 R-R FX	6W, 11W, 15W	Ø60	Round-Round	Fixed	-	ขาว	415.00
RS378Z M55 D102 R-R FX D	6W, 11W, 15W	Ø100	Round-Round	Fixed	Deep Recessed	ขาว	825.00
RS378Z M55 D102 R-R AJ D	6W, 11W, 15W	Ø100	Round-Round	Adjustable	Deep Recessed	ขาว	825.00
RS378Z M55 D92 R-R FX D	6W, 11W, 15W	Ø90	Round-Round	Fixed	Deep Recessed	ขาว	625.00
RS378Z M55 D92 R-R AJ D	6W, 11W, 15W	Ø90	Round-Round	Adjustable	Deep Recessed	ขาว	625.00
RS378Z M55 D78 S-S AJ D	6W, 11W, 15W	Ø80	Square-Square	Adjustable	Deep Recessed	ขาว	625.00
RS378Z M55 D78 R-R FX D	6W, 11W, 15W	Ø80	Round-Round	Fixed	Deep Recessed	ขาว	625.00
RS378Z M55 D78 R-R AJ D	6W, 11W, 15W	Ø80	Round-Round	Adjustable	Deep Recessed	ขาว	625.00
RS378B MR16 D102 R-R FX D	ใช้กับหลอด MR16	Ø100	Round-Round	Fixed	Deep Recessed	ขาว	1,050.00
RS378B MR16 D102 R-R AJ D	ใช้กับหลอด MR16	Ø100	Round-Round	Adjustable	Deep Recessed	ขาว	1,050.00
RS378B MR16 D92 R-R FX D	ใช้กับหลอด MR16	Ø90	Round-Round	Fixed	Deep Recessed	ขาว	1,050.00
RS378B MR16 D92 R-R AJ D	ใช้กับหลอด MR16	Ø90	Round-Round	Adjustable	Deep Recessed	ขาว	1,050.00
RS378B MR16 D78 S-S AJ D	ใช้กับหลอด MR16	Ø80	Square-Square	Adjustable	Deep Recessed	ขาว	1,050.00
RS378B MR16 D78 R-R FX D	ใช้กับหลอด MR16	Ø80	Round-Round	Fixed	Deep Recessed	ขาว	1,050.00
RS378B MR16 D78 R-R AJ D	ใช้กับหลอด MR16	Ø80	Round-Round	Adjustable	Deep Recessed	ขาว	1,050.00

* ติดต่อพนักงานขายเพื่อเลือกรุ่น Trim ที่เหมาะสม

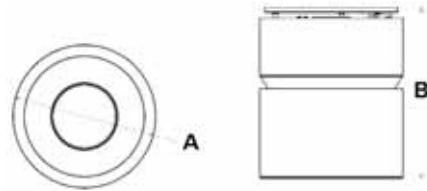
GreenSpace Surface

โคมไฟถาวรโลโก้ตัดลอย LED ประสิทธิภาพสูง

โคมไฟใช้ภายใน | Indoor Lamp



GreenSpace Surface



Dimension (mm.)

Type	A (mm)	B (mm)
SM291C (IP20)	160	135
SM293C (IP20)	160	135
SM294C (IP20)	160	170
SM294C (IP65)	200	239
SM295C (IP20)	200	239
SM295C (IP65)	200	239

คุณสมบัติ

- ตัวโคมทำจากวัสดุคุณภาพสูง ส่วนระบายความร้อน ทำจากอลูมิเนียมหล่อ พร้อมไดรฟ์พอร์ในตัว
- ประสิทธิภาพไม่น้อยกว่า 95 - 100 ลูเมนต่อวัตต์
- ประหยัดไฟฟ้ากว่า 60% เมื่อเทียบกับโคมหลอดคอมแพคท์ฟลูออโรเรสเซนต์
- ความกระพริบแสงของสวิต SDCM < 5
- ระดับการป้องกันฝุ่น-น้ำ IP20 และรุ่นพิเศษ IP65

การใช้งาน

- เหมาะสำหรับใช้ในอาคารสำนักงาน ห้างสรรพสินค้า โรงแรม โรงพยาบาล

ข้อมูลจำเพาะ: LED GreenSpace Surface

สินค้า	แรงดันไฟฟ้า (โวลต์)	กำลังไฟฟ้า (วัตต์)	ฟลักซ์ (ลูเมน)	อุณหภูมิสี (เคลวิน)	CRI ไม่น้อยกว่า	อายุ (ชั่วโมง)	ราคาปลีก (บาท)
SM291C LED10/830 PSU WH	220-240	10	1000	3000	80	50000	3,000.00
SM291C LED10/840 PSU WH	220-240	10	1000	4000	80	50000	3,000.00
SM291C LED10/865 PSU WH	220-240	10	1000	6500	80	50000	3,000.00
SM293C LED20/830 PSU WH	220-240	20	2000	3000	80	50000	3,400.00
SM293C LED20/840 PSU WH	220-240	20	2000	4000	80	50000	3,400.00
SM293C LED20/865 PSU WH	220-240	20	2000	6500	80	50000	3,400.00
SM294C LED40/830 PSU WH	220-240	38	3800	3000	80	50000	4,000.00
SM294C LED40/840 PSU WH	220-240	38	3800	4000	80	50000	4,000.00
SM294C LED40/865 PSU WH	220-240	38	3800	6500	80	50000	4,000.00
SM295C LED70/830 PSU WH	220-240	66	6600	3000	80	50000	5,500.00
SM295C LED70/840 PSU WH	220-240	66	6600	4000	80	50000	5,500.00
SM295C LED70/865 PSU WH	220-240	66	6600	6500	80	50000	5,500.00
SM294C LED40/830 PSU WP WH	220-240	38	3800	3000	80	50000	7,000.00
SM294C LED40/840 PSU WP WH	220-240	38	3800	4000	80	50000	7,000.00
SM294C LED40/865 PSU WP WH	220-240	38	3800	6500	80	50000	7,000.00
SM295C LED70/830 PSU WP WH	220-240	66	6600	3000	80	50000	8,500.00
SM295C LED70/840 PSU WP WH	220-240	66	6600	4000	80	50000	8,500.00
SM295C LED70/865 PSU WP WH	220-240	66	6600	6500	80	50000	8,500.00

อธิบายเพิ่มเติม :

WP = Water proof front cover IP65

ราคาสินค้ารวมภาษีมูลค่าเพิ่ม
ขอสงวนสิทธิ์ ในกรณีปรับแก้ไขราคาข้างต้นโดยไม่ต้องแจ้งให้ทราบล่วงหน้า

GreenUp Slim

โคมไฟดวงนี้โลกพึ่งพา LED ชนิดบางประสิทธิภาพสูง



GreenUp Slim

โคมไฟใช้ภายใน | Indoor Lamp

คุณสมบัติ

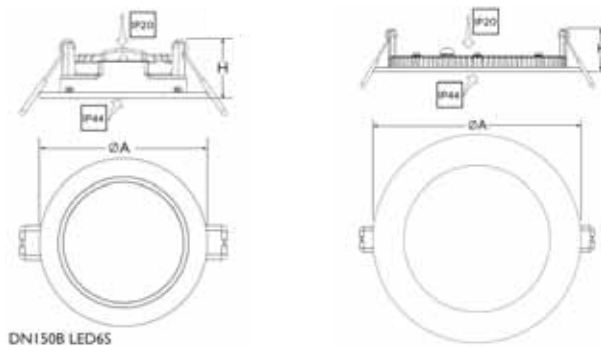
- ประสิทธิภาพไม่น้อยกว่า 100 ลูเมนต่อวัตต์
- โครงสร้างทำจากอลูมิเนียมหล่อขึ้นรูป บางเป็นพิเศษเพียง 35 มิลลิเมตร
- อายุการใช้งาน 50,000 ชั่วโมง (L70B50@25°C)
- ความคงเส้นคงวาของสี (SDCM) < 5
- ติดตั้งง่ายด้วยคลิปสกรูยึด
- ฝาโคมผลิตจากพลาสติก PMMA ชั้นดีกระจายสม่ำเสมอ

การใช้งาน

- เหมาะสำหรับงานฝ้าชั้น ไข่ใน ที่พักอาศัย อาคารสำนักงาน ห้องสรวปสินค้า
- รุ่นที่ปรับหรือได้สามารถสั่งได้เป็นกรณีพิเศษ

Dimension (mm.)

Type	H (mm)	A (mm)
DN150B LED6S	30	Ø 83
DN150B LED10S	30	Ø 142
DN150B LED15S	30	Ø 166
DN150B LED20S	30	Ø 217



ข้อมูลจำเพาะ: LED GreenUp Slim

สินค้า	แรงดันไฟฟ้า (โวลต์)	กำลังไฟฟ้า (วัตต์)	ฟลักซ์ (ลูเมน)	อุณหภูมิสี (เคลวิน)	CRI ไม่้อยกว่า	มุมแสง (องศา)	วิธีการปรับหรือสี	สีของโคม	อายุการใช้งาน (ชั่วโมง)	ราคาปลีก (บาท)
DN150B LED6S PSU	220-240	6.5	650	3000/4000/6500	80	60	ไม่ได้	ขาว	50000	900.00
DN150B LED6S PSR/PSD	220-240	6.5	650	3000/4000/6500	80	60	1-10/DALI	ขาว	50000	1,500.00
DN150B LED10S PSU	220-240	11	1100	3000/4000/6500	80	60	ไม่ได้	ขาว	50000	1,300.00
DN150B LED10S PSR/PSD	220-240	11	1100	3000/4000/6500	80	60	1-10/DALI	ขาว	50000	2,000.00
DN150B LED15S PSU	220-240	15	1500	3000/4000/6500	80	60	ไม่ได้	ขาว	50000	1,500.00
DN150B LED15S PSR/PSD	220-240	15	1500	3000/4000/6500	80	60	1-10/DALI	ขาว	50000	2,500.00
DN150B LED20S PSU	220-240	21	2100	3000/4000/6500	80	60	ไม่ได้	ขาว	50000	1,800.00
DN150B LED20S PSR/PSD	220-240	21	2100	3000/4000/6500	80	60	1-10/DALI	ขาว	50000	3,000.00

ราคาสินค้ารวมภาษีมูลค่าเพิ่ม
ของลงบนสิทธิ์ ในกรณีปรับแก้ไขราคาข้างต้นโดยไม่ต้องแจ้งให้ทราบล่วงหน้า

DN027

โคมไฟดาวนไลท์ฟงฟ้า LED ชนิดบาง



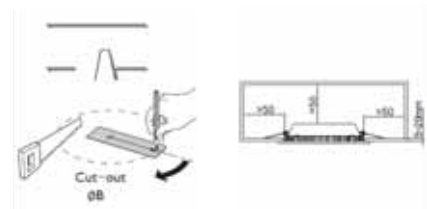
Essential SmartBright Gen2

คุณสมบัติ

- ตัวโคมทำจากเหล็ก พ่นกันด้วยสีพ่น ด้านหลังครอบด้วยพลาสติกกรองแสง พร้อมไดร์ฟวอร์ในตัว
- ประสิทธิภาพมากกว่า 75 ลูเมนต่อวัตต์ ประหยัดไฟกว่า 40%
เมื่อเทียบกับโคมหลอดคอมแพคท์ฟลูออโรสเซนซ์
- ขนาดบางเพียง 33 มม. ติดตั้งได้ในพื้นที่จำกัด

การใช้งาน

- เหมาะสำหรับใช้ในร้านอาหาร ห้างสรรพสินค้า โรงแรม บ้านพักอาศัย



Dimension

Dimension	A (mm)	B (mm)	Cut out (mm.)
D125	147	78	133-138
D150	173	100	158-163
D175	198	112	183-188

ข้อมูลจำเพาะ: DN027

สินค้า	แรงดันไฟฟ้า (โวลต์)	กำลังไฟฟ้า (วัตต์)	ฟลักซ์ (ลูเมน)	อุณหภูมิสี (เคลวิน)	CRI ไม่น้อยกว่า	อายุ (ชั่วโมง)	ราคาปลีก (บาท)	
DN027B LED3/WW D90 RD	หน้ากลม	220-240	4	300	3000	80	20000	500.00
DN027B LED3/NW D90 RD	หน้ากลม	220-240	4	300	4000	80	20000	500.00
DN027B LED3/CW D90 RD	หน้ากลม	220-240	4	300	6500	80	20000	500.00
DN027B LED3/WW D100 RD	หน้ากลม	220-240	4	300	3000	80	20000	500.00
DN027B LED3/NW D100 RD	หน้ากลม	220-240	4	300	4000	80	20000	500.00
DN027B LED3/CW D100 RD	หน้ากลม	220-240	4	300	6500	80	20000	500.00
DN027B LED6/WW D90 RD	หน้ากลม	220-240	7	600	3000	80	20000	500.00
DN027B LED6/NW D90 RD	หน้ากลม	220-240	7	600	4000	80	20000	500.00
DN027B LED6/CW D90 RD	หน้ากลม	220-240	7	600	6500	80	20000	500.00
DN027B LED6/WW D100 RD	หน้ากลม	220-240	7	600	3000	80	20000	500.00
DN027B LED6/NW D100 RD	หน้ากลม	220-240	7	600	4000	80	20000	500.00
DN027B LED6/CW D100 RD	หน้ากลม	220-240	7	600	6500	80	20000	500.00
DN027B LED6/WW D125 RD	หน้ากลม	220-240	7	600	3000	80	20000	500.00
DN027B LED6/NW D125 RD	หน้ากลม	220-240	7	600	4000	80	20000	500.00
DN027B LED6/CW D125 RD	หน้ากลม	220-240	7	600	6500	80	20000	500.00
DN027B LED6/WW D150 RD	หน้ากลม	220-240	7	600	3000	80	20000	750.00
DN027B LED6/NW D150 RD	หน้ากลม	220-240	7	600	4000	80	20000	750.00
DN027B LED6/CW D150 RD	หน้ากลม	220-240	7	600	6500	80	20000	750.00
DN027B LED9/WW D125 RD	หน้ากลม	220-240	11	900	3000	80	20000	750.00
DN027B LED9/NW D125 RD	หน้ากลม	220-240	11	900	4000	80	20000	750.00

ราคาสินค้ารวมภาษีมูลค่าเพิ่ม
ขอลงนามสิทธิ์ ในการปรับแก้ไขราคาข้างต้นโดยไม่ต้องแจ้งให้ทราบล่วงหน้า

ข้อมูลจำเพาะ: DN027

สินค้า	แรงดันไฟฟ้า (โวลต์)	กำลังไฟฟ้า (วัตต์)	ฟลักซ์ (ลูเมน)	อุณหภูมิสี (เคลวิน)	CRI ไม่น้อยกว่า	อายุ (ชั่วโมง)	ราคาปลีก (บาท)	
DN027B LED9/CW D125 RD	หน้ากลบ	220-240	11	900	6500	80	20000	750.00
DN027B LED9/WW D150 RD	หน้ากลบ	220-240	11	900	3000	80	20000	750.00
DN027B LED9/NW D150 RD	หน้ากลบ	220-240	11	900	4000	80	20000	750.00
DN027B LED9/CW D150 RD	หน้ากลบ	220-240	11	900	6500	80	20000	750.00
DN027B LED12/WW D150 RD	หน้ากลบ	220-240	15	1200	3000	80	20000	750.00
DN027B LED12/NW D150 RD	หน้ากลบ	220-240	15	1200	4000	80	20000	750.00
DN027B LED12/CW D150 RD	หน้ากลบ	220-240	15	1200	6500	80	20000	750.00
DN027B LED12/WW D175 RD	หน้ากลบ	220-240	15	1200	3000	80	20000	1,000.00
DN027B LED12/NW D175 RD	หน้ากลบ	220-240	15	1200	4000	80	20000	1,000.00
DN027B LED12/CW D175 RD	หน้ากลบ	220-240	15	1200	6500	80	20000	1,000.00
DN027B LED15/WW D175 RD	หน้ากลบ	220-240	18	1500	3000	80	20000	1,000.00
DN027B LED15/NW D175 RD	หน้ากลบ	220-240	18	1500	4000	80	20000	1,000.00
DN027B LED15/CW D175 RD	หน้ากลบ	220-240	18	1500	6500	80	20000	1,000.00
DN027B LED15/WW D200 RD	หน้ากลบ	220-240	18	1500	3000	80	20000	1,250.00
DN027B LED15/NW D200 RD	หน้ากลบ	220-240	18	1500	4000	80	20000	1,250.00
DN027B LED15/CW D200 RD	หน้ากลบ	220-240	18	1500	6500	80	20000	1,250.00
DN027B LED20/WW D200 RD	หน้ากลบ	220-240	23	2000	3000	80	20000	1,250.00
DN027B LED20/NW D200 RD	หน้ากลบ	220-240	23	2000	4000	80	20000	1,250.00
DN027B LED20/CW D200 RD	หน้ากลบ	220-240	23	2000	6500	80	20000	1,250.00
DN027B LED3/WW L100 SQ	หน้าสีเหลี่ยม	220-240	4	300	3000	80	20000	500.00
DN027B LED3/NW L100 SQ	หน้าสีเหลี่ยม	220-240	4	300	4000	80	20000	500.00
DN027B LED3/CW L100 SQ	หน้าสีเหลี่ยม	220-240	4	300	6500	80	20000	500.00
DN027B LED6/WW L100 SQ	หน้าสีเหลี่ยม	220-240	7	600	3000	80	20000	500.00
DN027B LED6/NW L100 SQ	หน้าสีเหลี่ยม	220-240	7	600	4000	80	20000	500.00
DN027B LED6/CW L100 SQ	หน้าสีเหลี่ยม	220-240	7	600	6500	80	20000	500.00
DN027B LED6/WW L125 SQ	หน้าสีเหลี่ยม	220-240	7	600	3000	80	20000	750.00
DN027B LED6/NW L125 SQ	หน้าสีเหลี่ยม	220-240	7	600	4000	80	20000	750.00
DN027B LED6/CW L125 SQ	หน้าสีเหลี่ยม	220-240	7	600	6500	80	20000	750.00
DN027B LED6/WW L150 SQ	หน้าสีเหลี่ยม	220-240	7	600	3000	80	20000	1,000.00
DN027B LED6/NW L150 SQ	หน้าสีเหลี่ยม	220-240	7	600	4000	80	20000	1,000.00
DN027B LED6/CW L150 SQ	หน้าสีเหลี่ยม	220-240	7	600	6500	80	20000	1,000.00
DN027B LED9/WW L125 SQ	หน้าสีเหลี่ยม	220-240	11	900	3000	80	20000	750.00
DN027B LED9/NW L125 SQ	หน้าสีเหลี่ยม	220-240	11	900	4000	80	20000	750.00
DN027B LED9/CW L125 SQ	หน้าสีเหลี่ยม	220-240	11	900	6500	80	20000	750.00
DN027B LED9/WW L150 SQ	หน้าสีเหลี่ยม	220-240	11	900	3000	80	20000	1,000.00
DN027B LED9/NW L150 SQ	หน้าสีเหลี่ยม	220-240	11	900	4000	80	20000	1,000.00
DN027B LED9/CW L150 SQ	หน้าสีเหลี่ยม	220-240	11	900	6500	80	20000	1,000.00
DN027B LED12/WW L150 SQ	หน้าสีเหลี่ยม	220-240	15	1200	3000	80	20000	1,000.00
DN027B LED12/NW L150 SQ	หน้าสีเหลี่ยม	220-240	15	1200	4000	80	20000	1,000.00
DN027B LED12/CW L150 SQ	หน้าสีเหลี่ยม	220-240	15	1200	6500	80	20000	1,000.00
DN027C LED9/WW D150	หน้ากลบ	220-240	11	900	3000	80	20000	750.00
DN027C LED9/NW D150	หน้ากลบ	220-240	11	900	4000	80	20000	750.00
DN027C LED9/CW D150	หน้ากลบ	220-240	11	900	6500	80	20000	750.00
DN027C LED12/WW D175	หน้ากลบ	220-240	15	1200	3000	80	20000	1,000.00
DN027C LED12/NW D175	หน้ากลบ	220-240	15	1200	4000	80	20000	1,000.00
DN027C LED12/CW D175	หน้ากลบ	220-240	15	1200	6500	80	20000	1,000.00
DN027C LED15/WW D200	หน้ากลบ	220-240	18	1500	3000	80	20000	1,250.00
DN027C LED15/NW D200	หน้ากลบ	220-240	18	1500	4000	80	20000	1,250.00
DN027C LED15/CW D200	หน้ากลบ	220-240	18	1500	6500	80	20000	1,250.00
DN027C LED20/WW D225	หน้ากลบ	220-240	23	2000	3000	80	20000	1,750.00
DN027C LED20/NW D225	หน้ากลบ	220-240	23	2000	4000	80	20000	1,750.00
DN027C LED20/CW D225	หน้ากลบ	220-240	23	2000	6500	80	20000	1,750.00

ราคาสินค้ารวมภาษีมูลค่าเพิ่ม
ขอสงวนสิทธิ์ ในกรณีปรับแก้ไขราคาข้างต้นโดยไม่ต้องแจ้งให้ทราบล่วงหน้า

DL252

โคมไฟดาวนไลท์ฟองฟ้า LED ชนิดบาง



DL252



คุณสมบัติ

- บางเฉียบเพียง 8.8 มิลลิเมตร ไร้กังวลพื้นที่ฝ้าเพดาน้อย
- วัสดุเป็นเหล็ก คงทน แข็งแรง
- ไร้กังวลจากภัยแสงสีฟ้า
- แสงไม่กระพริบสั่น เพลิดเพลินกับทุกกิจกรรม
- การกระจายแสงที่ดีกว่าสำหรับบ้านของคุณ

การใช้งาน

- เหมาะสำหรับใช้ในบ้านพักอาศัย โรงแรม ร้านอาหาร

Dimension

Type	Cut out (mm.)
DL252 EC RD 073 4W W HV E/MI 02	Ø73
DL252 EC RD 108 9W W HV EMI 02	Ø108
DL252 EC RD 130 12W W HV EMI 02	Ø130
DL252 EC RD 158 15W W HV EMI 02	Ø158
DL252 EC RD 178 18W W HV EMI 02	Ø178
DL252 EC RD 208 20W W HV EMI 02	Ø208

ข้อมูลจำเพาะ: DL252

สินค้า	แรงดันไฟฟ้า (โวลต์)	กำลังไฟฟ้า (วัตต์)	ฟลักซ์ (ลูเมน)	อุณหภูมิสี (เคลวิน)	CRI ไม่น้อยกว่า	อายุ (ชั่วโมง)	ราคาปลีก (บาท)
DL252 EC RD 073 4W 30K W HV EMI 02	220-240	4	200	3000	80	15000	220.00
DL252 EC RD 073 4W 40K W HV EMI 02	220-240	4	200	4000	80	15000	220.00
DL252 EC RD 073 4W 65K W HV EMI 02	220-240	4	200	6500	80	15000	220.00
DL252 EC RD 108 9W 30K W HV EMI 02	220-240	9	550	3000	80	15000	250.00
DL252 EC RD 108 9W 40K W HV EMI 02	220-240	9	550	4000	80	15000	250.00
DL252 EC RD 108 9W 65K W HV EMI 02	220-240	9	550	6500	80	15000	250.00
DL252 EC RD 130 12W 30K W HV EMI 02	220-240	12	810	3000	80	15000	320.00
DL252 EC RD 130 12W 40K W HV EMI 02	220-240	12	810	4000	80	15000	320.00
DL252 EC RD 130 12W 65K W HV EMI 02	220-240	12	810	6500	80	15000	320.00
DL252 EC RD 158 15W 30K W HV EMI 02	220-240	15	1100	3000	80	15000	380.00
DL252 EC RD 158 15W 40K W HV EMI 02	220-240	15	1100	4000	80	15000	380.00
DL252 EC RD 158 15W 65K W HV EMI 02	220-240	15	1100	6500	80	15000	380.00
DL252 EC RD 178 18W 30K W HV EMI 02	220-240	18	1350	3000	80	15000	420.00
DL252 EC RD 178 18W 40K W HV EMI 02	220-240	18	1350	4000	80	15000	420.00
DL252 EC RD 178 18W 65K W HV EMI 02	220-240	18	1350	6500	80	15000	420.00
DL252 EC RD 208 20W 30K W HV EMI 02	220-240	20	1650	3000	80	15000	470.00
DL252 EC RD 208 20W 40K W HV EMI 02	220-240	20	1650	4000	80	15000	470.00
DL252 EC RD 208 20W 65K W HV EMI 02	220-240	20	1650	6500	80	15000	470.00

ราคาสินค้ารวมภาษีมูลค่าเพิ่ม
ขอลงจนสิทธิ์ ในกรณีปรับแก้ไขราคาข้างต้นโดยไม่ต้องแจ้งให้ทราบล่วงหน้า

Meson Gen3

โคมไฟดาวนั้โลก Meson ความสว่างที่เหนือกว่า พร้อมความอ่อนโยนต่อสายตา



Meson Gen3

คุณสมบัติ

- ไร้รังสีจากก๊วยแสงสีฟ้า
- แสงไม่กระพริบสั่น เพลิดเพลินกับทุกกิจกรรม
- การกระจายแสงที่ดีกว่าสำหรับบ้านของคุณ
- มีทั้งเป็นหมวกกลม หน้าสี่เหลี่ยม และแบบติดตั้ง

การใช้งาน

- เหมาะสำหรับใช้ในร้านอาหาร ห้องสรรพสินค้า โรงแรม บ้านพักอาศัย

Dimension (mm.)

Type	Cut out (mm.)
59441 MESON 080 3.5W	Ø80
59447 MESON 090 5W	Ø90
59448 MESON 105 7W	Ø105
59452 MESON 125 9W	Ø125
59466 MESON 150 17W	Ø150
59469 MESON 175 21W	Ø175
59471 MESON 200 24W	Ø200

ข้อมูลจำเพาะ: Meson Gen3

สินค้า	แรงดันไฟฟ้า (โวลต์)	กำลังไฟฟ้า (วัตต์)	ฟลักซ์ (ลูเมน)	อุณหภูมิสี (เคลวิน)	CRI ไม่น้อยกว่า	อายุ (ชั่วโมง)	ราคาปลีก (บาท)
59441 MESON 080 3.5W 30K WH recessed LED	220-240	3.5	350	3000	80	15000	120.00
59441 MESON 080 3.5W 40K WH recessed LED	220-240	3.5	350	4000	80	15000	120.00
59441 MESON 080 3.5W 65K WH recessed LED	220-240	3.5	350	6500	80	15000	120.00
59444 MESON 080 6W 30K WH recessed LED	220-240	6	400	3000	80	15000	140.00
59444 MESON 080 6W 40K WH recessed LED	220-240	6	400	4000	80	15000	140.00
59444 MESON 080 6W 65K WH recessed LED	220-240	6	400	6500	80	15000	140.00
59447 MESON 090 5W 30K WH recessed LED	220-240	5	350	3000	80	15000	160.00
59447 MESON 090 5W 40K WH recessed LED	220-240	5	350	4000	80	15000	160.00
59447 MESON 090 5W 65K WH recessed LED	220-240	5	350	6500	80	15000	160.00
59448 MESON 105 7W 30K WH recessed LED	220-240	7	450	3000	80	15000	170.00

ราคาสินค้ารวมภาษีมูลค่าเพิ่ม
ของสงวนสิทธิ์ ในกรณีปรับแก้ไขราคาข้างต้นโดยไม่ต้องแจ้งให้ทราบล่วงหน้า

ข้อมูลจำเพาะ: Meson Gen3

สินค้า	แรงแต้นไฟฟ้า (โวลท์)	กำลังไฟฟ้า (วัตต์)	ฟลักซ์ (ลูเมน)	อุณหภูมิสี (เคลวิน)	CRI ไม่น้อยกว่า	อายุ (ชั่วโมง)	ราคาปลีก (บาท)
59448 MESON 105 7W 40K WH recessed LED	220-240	7	450	4000	80	15000	170.00
59448 MESON 105 7W 65K WH recessed LED	220-240	7	450	6500	80	15000	170.00
59449 MESON 105 9W 30K WH recessed LED	220-240	9	600	3000	80	15000	190.00
59449 MESON 105 9W 40K WH recessed LED	220-240	9	600	4000	80	15000	190.00
59449 MESON 105 9W 65K WH recessed LED	220-240	9	600	6500	80	15000	190.00
59451 MESON 105 9W 30K WH SQ recessed	220-240	9	600	3000	80	15000	190.00
59451 MESON 105 9W 40K WH SQ recessed	220-240	9	600	4000	80	15000	190.00
59451 MESON 105 9W 65K WH SQ recessed	220-240	9	600	6500	80	15000	190.00
59452 MESON 125 9W 30K WH recessed LED	220-240	9	600	3000	80	15000	210.00
59452 MESON 125 9W 40K WH recessed LED	220-240	9	600	4000	80	15000	210.00
59452 MESON 125 9W 65K WH recessed LED	220-240	9	600	6500	80	15000	210.00
59464 MESON 125 13W 30K WH recessed LED	220-240	13	900	3000	80	15000	240.00
59464 MESON 125 13W 40K WH recessed LED	220-240	13	900	4000	80	15000	240.00
59464 MESON 125 13W 65K WH recessed LED	220-240	13	900	6500	80	15000	240.00
59465 MESON 125 13W 30K WH SQ recessed	220-240	13	900	3000	80	15000	240.00
59465 MESON 125 13W 40K WH SQ recessed	220-240	13	900	4000	80	15000	240.00
59465 MESON 125 13W 65K WH SQ recessed	220-240	13	900	6500	80	15000	240.00
59466 MESON 150 17W 30K WH recessed LED	220-240	17	1200	3000	80	15000	250.00
59466 MESON 150 17W 40K WH recessed LED	220-240	17	1200	4000	80	15000	250.00
59466 MESON 150 17W 65K WH recessed LED	220-240	17	1200	6500	80	15000	250.00
59467 MESON 150 17W 30K WH SQ recessed	220-240	17	1200	3000	80	15000	250.00
59467 MESON 150 17W 40K WH SQ recessed	220-240	17	1200	4000	80	15000	250.00
59467 MESON 150 17W 65K WH SQ recessed	220-240	17	1200	6500	80	15000	250.00
59469 MESON 175 21W 30K WH recessed LED	220-240	21	1400	3000	80	15000	330.00
59469 MESON 175 21W 40K WH recessed LED	220-240	21	1400	6500	80	15000	330.00
59469 MESON 175 21W 65K WH recessed LED	220-240	21	1400	4000	80	15000	330.00
59471 MESON 200 24W 30K WH recessed LED	220-240	24	1700	3000	80	15000	370.00
59471 MESON 200 24W 40K WH recessed LED	220-240	24	1700	4000	80	15000	370.00
59471 MESON 200 24W 65K WH recessed LED	220-240	24	1700	6500	80	15000	370.00
59472 MESON 150 17W 30K WH SURFACE MOUNT	220-240	17	1200	3000	80	15000	370.00
59472 MESON 150 17W 40K WH SURFACA MOUNT	220-240	17	1200	4000	80	15000	370.00
59472 MESON 150 17W 65K WH SURFACE MOUNT	220-240	17	1200	6500	80	15000	370.00
59474 MESON 200 24W 30K WH SURFACE MOUNT	220-240	24	1700	3000	80	15000	590.00
59474 MESON 200 24W 40K WH SURFACE MOUNT	220-240	24	1700	4000	80	15000	590.00
59474 MESON 200 24W 65K WH SURFACE MOUNT	220-240	24	1700	6500	80	15000	590.00

ราคาสินค้ารวมภาษีมูลค่าเพิ่ม
ขอลงหนังสือในกรณีปรับแก้ไขราคาข้างต้นโดยไม่ต้องแจ้งให้ทราบล่วงหน้า

StyleState

โคมไฟส่องเน้น LED คุณภาพสูง ชนิดเสียราคา



Style State

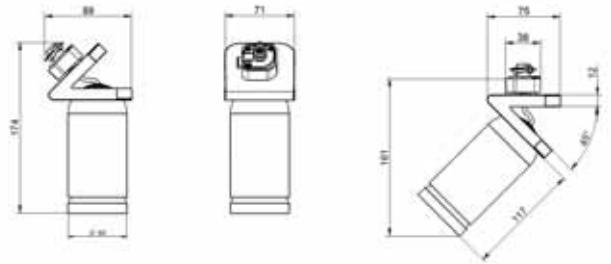
คุณสมบัติ

- ตัวโคมทำจากอลูมิเนียมหล่อพันกันด้วยสีพ่น ออกแบบเรียบหรู ดูทันสมัย สวยงาม
- การหมุนปรับมุมด้วยระบบแม่เหล็ก (ไม่ใช่ชนิด) ทำให้ปรับมุมได้ง่าย และแม่นยำ
- ให้ค่าความถูกต้องของสี CRI ไม่น้อยกว่า 90 ส่องเน้นวัตถุให้สีสดใส สดสวย
- ความคงทนของแสงของสี SDCM < 3
- ใช้ร่วมกับรางไฟ Smart Track

การใช้งาน

- เหมาะสำหรับใช้เป็นไฟส่องเน้นในร้านค้า พิพิธภัณฑ์ งานแสดงสินค้า บ้านพักอาศัย

Dimension (mm.)



ข้อมูลจำเพาะ: StyleState

สินค้า	แรงดันไฟฟ้า (โวลต์)	กำลังไฟฟ้า (วัตต์)	ฟลักซ์ (ลูเมน)	อุณหภูมิสี (เคลวิน)	CRI ไม่น้อยกว่า	มุมแสง (องศา)	อายุ (ชั่วโมง)	ราคาปลีก (บาท)
ST916T LED20/930 PSU 1C NB BK	220-240	28.5	2000	3000	90	16	50000	8,000.00
ST916T LED20/930 PSU 1C NB WH	220-240	28.5	2000	3000	90	16	50000	8,000.00
ST916T LED20/930 PSU 1C MB BK	220-240	28.5	2000	3000	90	22	50000	8,000.00
ST916T LED20/930 PSU 1C MB WH	220-240	28.5	2000	3000	90	22	50000	8,000.00
ST916T LED20/930 PSU 1C WB BK	220-240	28.5	2000	3000	90	34	50000	8,000.00
ST916T LED20/930 PSU 1C WB WH	220-240	28.5	2000	3000	90	34	50000	8,000.00
ST916T LED20/940 PSU 1C NB BK	220-240	28.5	2000	4000	90	16	50000	8,000.00
ST916T LED20/940 PSU 1C NB WH	220-240	28.5	2000	4000	90	16	50000	8,000.00
ST916T LED20/940 PSU 1C MB BK	220-240	28.5	2000	4000	90	22	50000	8,000.00
ST916T LED20/940 PSU 1C MB WH	220-240	28.5	2000	4000	90	22	50000	8,000.00
ST916T LED20/940 PSU 1C WB BK	220-240	28.5	2000	4000	90	34	50000	8,000.00
ST916T LED20/940 PSU 1C WB WH	220-240	28.5	2000	4000	90	34	50000	8,000.00

ราคาสินค้ารวมภาษีมูลค่าเพิ่ม
ขอลงหนังสือ ในกรณีรับแก้ไขราคาข้างต้นโดยไม่ต้องแจ้งให้ทราบล่วงหน้า

Flex Accent Gen2

โคมไฟดาวนไลท์ฟังก์ชัน LED ปรับมุมได้ คุณภาพสูง



RS391B



GD391B



คุณสมบัติ

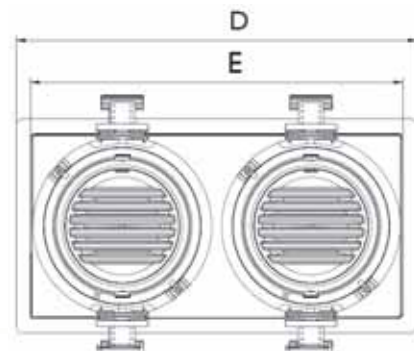
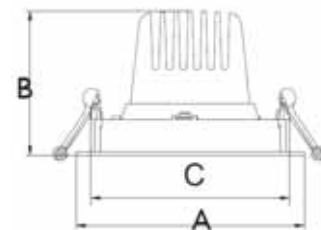
- ตัวโคมทำจากอลูมิเนียม พ่นกับด้วยสีพ่น พร้อมไดรฟ์เวอร์ในตัว
- มีทั้งชนิดหน้ากลม และชนิด Modular หน้าสี่เหลี่ยม (1 หัว หรือ หลายหัว)
- ให้ค่าความถูกต้องของสี CRI ไม่น้อยกว่า 90 สองเน้นวัตถุให้สีสดใสใสสวยงาม
- ความคงเส้นคงวาของสี SDCM < 4

การใช้งาน

- เหมาะสำหรับใช้เป็นไฟส่องเน้นในร้านค้า พิพิธภัณฑ์ งานแสดงสินค้า บ้านพักอาศัย

Dimension (mm.)

Type	A	B	C	D	E
RS391B LED10	Ø124	79	-	-	-
RS391B LED20	Ø124	79	-	-	-
RS391B LED30	Ø156	104	-	-	-
RS391B LED35	Ø156	104	-	-	-
GD391B 1XLED10	122.2	83	106	122.2	106
GD391B 1XLED20	122.2	83	106	122.2	106
GD391B 2XLED10	122.2	83	106	229.2	213
GD391B 2XLED20	122.2	83	106	229.2	213
GD391B 3XLED10	122.2	83	106	337.2	321
GD391B 3XLED20	122.2	83	106	337.2	321
GD391B 1XLED30	154.2	108	136	154.2	136
GD391B 1XLED35	154.2	108	136	154.2	136



ข้อมูลจำเพาะ: Flex Accent Gen2

สินค้า	แรงดันไฟฟ้า (โวลต์)	กำลังไฟฟ้า (วัตต์)	ฟลักซ์ (ลูเมน)	อุณหภูมิสี (เคลวิน)	CRI ไม่น้อยกว่า	มุมแสง (องศา)	อายุ (ชั่วโมง)	ราคาสติก (บาท)
RS391B LED10/930 PSU-E NB	220-240	12	900	3000	90	17	30000	2,700.00
RS391B LED10/930 PSU-E MB	220-240	12	900	3000	90	20	30000	2,700.00
RS391B LED10/930 PSU-E WB	220-240	12	900	3000	90	34	30000	2,700.00
RS391B LED10/940 PSU-E NB	220-240	12	980	4000	90	17	30000	2,700.00
RS391B LED10/940 PSU-E MB	220-240	12	980	4000	90	20	30000	2,700.00
RS391B LED10/940 PSU-E WB	220-240	12	980	4000	90	34	30000	2,700.00
RS391B LED20/930 PSU-E NB	220-240	26	1700	3000	90	17	30000	2,900.00
RS391B LED20/930 PSU-E MB	220-240	26	1700	3000	90	20	30000	2,900.00
RS391B LED20/930 PSU-E WB	220-240	26	1700	3000	90	34	30000	2,900.00
RS391B LED20/940 PSU-E NB	220-240	26	1800	4000	90	17	30000	2,900.00
RS391B LED20/940 PSU-E MB	220-240	26	1800	4000	90	20	30000	2,900.00
RS391B LED20/940 PSU-E WB	220-240	26	1800	4000	90	34	30000	2,900.00
RS391B LED30/930 PSU-E NB	220-240	39	2700	3000	90	18	30000	4,300.00
RS391B LED30/930 PSU-E MB	220-240	39	2700	3000	90	22	30000	4,300.00
RS391B LED30/930 PSU-E WB	220-240	39	2700	3000	90	34	30000	4,300.00
RS391B LED30/940 PSU-E NB	220-240	39	3000	4000	90	18	30000	4,300.00
RS391B LED30/940 PSU-E MB	220-240	39	3000	4000	90	22	30000	4,300.00
RS391B LED30/940 PSU-E WB	220-240	39	3000	4000	90	34	30000	4,300.00
RS391B LED35/930 PSU-E NB	220-240	48	3100	3000	90	18	30000	4,500.00
RS391B LED35/930 PSU-E MB	220-240	48	3100	3000	90	22	30000	4,500.00
RS391B LED35/930 PSU-E WB	220-240	48	3100	3000	90	34	30000	4,500.00
RS391B LED35/940 PSU-E NB	220-240	48	3300	4000	90	18	30000	4,500.00
RS391B LED35/940 PSU-E MB	220-240	48	3300	4000	90	22	30000	4,500.00
RS391B LED35/940 PSU-E WB	220-240	48	3300	4000	90	34	30000	4,500.00
GD391B 1xLED10/930 PSU-E NB	220-240	12	900	3000	90	17	30000	2,900.00
GD391B 1xLED10/930 PSU-E MB	220-240	12	900	3000	90	20	30000	2,900.00
GD391B 1xLED10/930 PSU-E WB	220-240	12	900	3000	90	34	30000	2,900.00
GD391B 1xLED10/940 PSU-E NB	220-240	12	980	4000	90	17	30000	2,900.00
GD391B 1xLED10/940 PSU-E MB	220-240	12	980	4000	90	20	30000	2,900.00
GD391B 1xLED10/940 PSU-E WB	220-240	12	980	4000	90	34	30000	2,900.00
GD391B 1xLED20/930 PSU-E NB	220-240	26	1700	3000	90	17	30000	3,100.00
GD391B 1xLED20/930 PSU-E MB	220-240	26	1700	3000	90	20	30000	3,100.00
GD391B 1xLED20/930 PSU-E WB	220-240	26	1700	3000	90	34	30000	3,100.00
GD391B 1xLED20/940 PSU-E NB	220-240	26	1800	4000	90	17	30000	3,100.00
GD391B 1xLED20/940 PSU-E MB	220-240	26	1800	4000	90	20	30000	3,100.00
GD391B 1xLED20/940 PSU-E WB	220-240	26	1800	4000	90	34	30000	3,100.00
GD391B 1xLED30/930 PSU-E NB	220-240	39	2700	3000	90	18	30000	4,700.00
GD391B 1xLED30/930 PSU-E MB	220-240	39	2700	3000	90	22	30000	4,700.00
GD391B 1xLED30/930 PSU-E WB	220-240	39	2700	3000	90	34	30000	4,700.00
GD391B 1xLED30/940 PSU-E NB	220-240	39	3000	4000	90	18	30000	4,700.00

ราคาสินค้ารวมภาษีมูลค่าเพิ่ม

ขอสงวนสิทธิ์ ในกรณีที่ราคาข้างต้นโดยไม่ต้องแจ้งให้ทราบล่วงหน้า

ข้อมูลจำเพาะ: Flex Accent Gen2

สินค้า	แรงดันไฟฟ้า (โวลต์)	กำลังไฟฟ้า (วัตต์)	ฟลักซ์ (ลูเมน)	อุณหภูมิสี (เคลวิน)	CRI ไม่น้อยกว่า	มุมแสง (องศา)	อายุ (ชั่วโมง)	ราคาปลีก (บาท)
GD391B 1XLED30/940 PSU-E MB	220-240	39	3000	4000	90	22	30000	4,700.00
GD391B 1XLED30/940 PSU-E WB	220-240	39	3000	4000	90	34	30000	4,700.00
GD391B 1XLED35/930 PSU-E NB	220-240	48	3100	3000	90	18	30000	4,900.00
GD391B 1XLED35/930 PSU-E MB	220-240	48	3100	3000	90	22	30000	4,900.00
GD391B 1XLED35/930 PSU-E WB	220-240	48	3100	3000	90	34	30000	4,900.00
GD391B 1XLED35/940 PSU-E NB	220-240	48	3300	4000	90	18	30000	4,900.00
GD391B 1XLED35/940 PSU-E MB	220-240	48	3300	4000	90	22	30000	4,900.00
GD391B 1XLED35/940 PSU-E WB	220-240	48	3300	4000	90	34	30000	4,900.00
GD391B 2xLED10/930 PSU-E NB	220-240	24	1800	3000	90	17	30000	6,100.00
GD391B 2xLED10/930 PSU-E MB	220-240	24	1800	3000	90	20	30000	6,100.00
GD391B 2xLED10/930 PSU-E WB	220-240	24	1800	3000	90	34	30000	6,100.00
GD391B 2xLED10/940 PSU-E NB	220-240	24	1900	4000	90	17	30000	6,100.00
GD391B 2xLED10/940 PSU-E MB	220-240	24	1900	4000	90	20	30000	6,100.00
GD391B 2xLED10/940 PSU-E WB	220-240	24	1900	4000	90	34	30000	6,100.00
GD391B 2xLED20/930 PSU-E NB	220-240	52	3300	3000	90	17	30000	6,700.00
GD391B 2xLED20/930 PSU-E MB	220-240	52	3300	3000	90	20	30000	6,700.00
GD391B 2xLED20/930 PSU-E WB	220-240	52	3300	3000	90	34	30000	6,700.00
GD391B 2xLED20/940 PSU-E NB	220-240	52	3600	4000	90	17	30000	6,700.00
GD391B 2xLED20/940 PSU-E MB	220-240	52	3600	4000	90	20	30000	6,700.00
GD391B 2xLED20/940 PSU-E WB	220-240	52	3600	4000	90	34	30000	6,700.00
GD391B 3xLED10/930 PSU-E NB	220-240	36	2700	3000	90	17	30000	8,700.00
GD391B 3xLED10/930 PSU-E MB	220-240	36	2700	3000	90	20	30000	8,700.00
GD391B 3xLED10/930 PSU-E WB	220-240	36	2700	3000	90	34	30000	8,700.00
GD391B 3xLED10/940 PSU-E NB	220-240	36	2900	4000	90	17	30000	8,700.00
GD391B 3xLED10/940 PSU-E MB	220-240	36	2900	4000	90	20	30000	8,700.00
GD391B 3xLED10/940 PSU-E WB	220-240	36	2900	4000	90	34	30000	8,700.00
GD391B 3xLED20/930 PSU-E NB	220-240	78	5000	3000	90	17	30000	9,100.00
GD391B 3xLED20/930 PSU-E MB	220-240	78	5000	3000	90	20	30000	9,100.00
GD391B 3xLED20/930 PSU-E WB	220-240	78	5000	3000	90	34	30000	9,100.00
GD391B 3xLED20/940 PSU-E NB	220-240	78	5400	4000	90	17	30000	9,100.00
GD391B 3xLED20/940 PSU-E MB	220-240	78	5400	4000	90	20	30000	9,100.00
GD391B 3xLED20/940 PSU-E WB	220-240	78	5400	4000	90	34	30000	9,100.00

ราคาสินค้ารวมภาษีมูลค่าเพิ่ม
ขอลงวนสิทธิ์ ในกรณีปรับแก้ไขราคาข้างต้นโดยไม่ต้องแจ้งให้ทราบล่วงหน้า

Pomeron

โคมไฟถาวรโคมไฟฝังฝ้า LED ปรับมุมได้



Pomeron

คุณสมบัติ

- ตัวโคมทำจากวัสดุสังเคราะห์คุณภาพสูง ขอบโคมทำจากเหล็กขึ้นรูปพร้อมไดรฟ์มอเตอร์ในตัว
- ขนาดเล็ก ติดตั้งง่าย สวยงาม
- ปรับมุมได้ 35 องศา ยืดหยุ่นในการติดตั้งใช้งาน

การใช้งาน

- เหมาะสำหรับใช้ในร้านอาหาร ห้างสรรพสินค้า โรงแรม บ้านพักอาศัย

Type	Cut out (mm.)
PBT with Aluminum integrated	70

ข้อมูลจำเพาะ: Pomeron

สินค้า	แรงดันไฟฟ้า (โวลต์)	กำลังไฟฟ้า (วัตต์)	ฟลักซ์ (ลูเมน)	อุณหภูมิสี (เคลวิน)	CRI ไม่น้อยกว่า	อายุ (ชั่วโมง)	ราคาปลีก (บาท)
59774 POMERON 070 3W 27K WH	220-240	3	190	2700	80	15000	320.00
59774 POMERON 070 3W 40K WH	220-240	3	190	4000	80	15000	320.00
59775 POMERON 070 5W 27K WH	220-240	5	310	2700	80	15000	380.00
59775 POMERON 070 5W 40K WH	220-240	5	310	4000	80	15000	380.00
59776 POMERON 070 7W 27K WH	220-240	7	450	2700	80	15000	440.00
59776 POMERON 070 7W 40K WH	220-240	7	450	4000	80	15000	440.00

ราคาสินค้ารวมภาษีมูลค่าเพิ่ม
ขอสองสิทธิ์ ในกรณีปรับแก้ไขราคาข้างต้นโดยไม่ต้องแจ้งให้ทราบล่วงหน้า

Smart CFLi

โคมไฟดาวนไลท์ฟังฟ้าสำหรับหลอดขั้วเกลียว



Smart CFLi

คุณสมบัติ

- สำหรับหลอดคอมแพคต์ฟลูออโรสเซสเซนซ์ หรือ หลอด LED ขั้วเกลียว
- ตัวโคมทำจากเหล็กกล้าไร้สนิม ตัวสะท้อนแสงอลูมิเนียมลายเพชร เพิ่มขอบด้านเพื่อช่วยกระจายแสงและลดแสงแยงตา
- สายหุ้มฉนวนกันความร้อน พร้อมสายกราวด์เพื่อความปลอดภัย
- มีช่องระบายอากาศบริเวณขั้วรับหลอดเพื่อยืดอายุการใช้งานของหลอด

การใช้งาน

- เหมาะสำหรับงานภายในอาคารทุกประเภท เช่น บ้านพักอาศัย ร้านอาหาร ร้านค้า ร้านอาหาร โรงแรม

ข้อมูลจำเพาะ: Smart CFLi

สินค้า	กำลังไฟฟ้า (วัตต์)	กำลังไฟฟ้า (วัตต์)	ชนิดหลอดไฟ	ขั้วหลอด	ราคาปลีก (บาท)
FBS111 MAX15W-E27	220	15 (Max)	CFL-i/LED	E27	190.00
FBS115 MAX18W-E27	220	18 (Max)	CFL-i/LED	E27	280.00

ราคาไม่รวมหลอดไฟ
ราคาสินค้ารวมภาษีมูลค่าเพิ่ม
ขอลงหนังสือ ในกรณีปรับแก้ไขราคาข้างต้นโดยไม่ต้องแจ้งให้ทราบล่วงหน้า

Smart Halogen

โคมไฟดาวนไลท์ฝังฝ้าสำหรับหลอดฮาโลเจน

โคมไฟใช้ภายใน | Indoor Lamp



QBS021 WH



QBS026 WH



QBS029 WH



QBS041 WH



QBS041 GR



QBS044 WH

คุณสมบัติ

- ตัวโคมทำจากอลูมิเนียมหล่อพันกันด้วยสีฟลู
- ขั้วหลอดเซรามิกทนความร้อน เพื่อความปลอดภัย
- มีทั้งชนิดปรับมุมได้ และไม่สามารรถปรับมุมได้

การใช้งาน

- เหมาะสำหรับร้านค้า ห้องสรรพสินค้า ร้านอาหาร ตู้โชว์ บ้านพักอาศัย

ข้อมูลจำเพาะ: Smart Halogen

สินค้า	กำลังไฟฟ้า (วัตต์)	กำลังไฟฟ้า (วัตต์)	ชนิดหลอดไฟ	ขั้วหลอด	ราคาปลีก (บาท)
QBS021 1x MAX35W GU4 WH	220	35 (Max)	Halogen Capsule	GU4	90.00
QBS026 1x MAX50W GU5.3 WH	220	50 (Max)	Halogen MR16	GU5.3	120.00
QBS029 1x MAX50W GU5.3 WH	220	50 (Max)	Halogen MR16	GU5.3	320.00
QBS041 1x MAX50W GU5.3 WH	220	50 (Max)	Halogen MR16	GU5.3	360.00
QBS041 1x MAX50W GU5.3 GR	220	50 (Max)	Halogen MR16	GU5.3	360.00
QBS044 1x MAX50W GU5.3 WH	220	50 (Max)	Halogen MR16	GU5.3	360.00

ราคาไม่รวมหลอดไฟและมือแปลง
ราคาสินค้ารวมภาษีมูลค่าเพิ่ม
ขอสงวนสิทธิ์ ในกรณีปรับแก้ไขราคาข้างต้นโดยไม่ต้องแจ้งให้ทราบล่วงหน้า

CL200/CL202

โคมไฟซาลาเปา CL200 และ CL202 สว่างและอ่อนโยนต่อสายตา



CL200/CL202



คุณสมบัติ

- ดีไซน์เรียบง่าย ทันสมัย เข้ากับทุกพื้นผิว
- สว่างกว่าเดิม
- ไร้กังวลจากภัยแสงสีฟ้า
- แสงไม่กระพริบสั่น เพลิดเพลินกับทุกกิจกรรม
- การกระจายแสงที่ดีกว่าสำหรับบ้านของคุณ

การใช้งาน

- เหมาะสำหรับใช้ภายในอาคาร ห้องนั่งเล่น ห้องนอน ห้องครัว ห้องเก็บของ ห้องน้ำ ระเบียงห้อง โรงจอดรถ

Type	Texture
CL200	เรียบ
CL202	ลายหอย

ข้อมูลจำเพาะ: CL200/CL202

สินค้า	แรงดันไฟฟ้า (โวลต์)	กำลังไฟฟ้า (วัตต์)	ฟลักซ์ (ลูเมน)	อุณหภูมิสี (เคลวิน)	CRI ไม่น้อยกว่า	อายุ (ชั่วโมง)	ราคาปลีก (บาท)
CL200 EC RD 6W 65K W HV 02	220-240	6	520	6500	80	15000	490.00
CL200 EC RD 10W 65K W HV 02	220-240	10	880	6500	80	15000	620.00
CL200 EC RD 17W 65K W HV 02	220-240	17	1500	6500	80	15000	740.00
CL200 EC RD 20W 65K W HV 02	220-240	20	1900	6500	80	15000	870.00
CL202 EC RD 17W 65K W HV 03	220-240	17	1500	6500	80	15000	740.00
CL202 EC RD 20W 65K W HV 03	220-240	20	1900	6500	80	15000	870.00

ราคาสินค้ารวมภาษีมูลค่าเพิ่ม
ขอลงจนสิทธิ์ ในกรณีปรับแก้ไขราคาข้างต้นโดยไม่ต้องแจ้งให้ทราบล่วงหน้า

PowerBalance Gen3

โคมไฟพลังงาน LED คุณภาพสูง

โคมไฟใช้ภายใน | Indoor Lamp



PowerBalance Gen3

คุณสมบัติ

- ตัวโคมทำจากเหล็กพ่นสีขึ้นรูป พ่นทับด้วยสีฟลูออโรโพลีเมอร์พร้อมไดรฟ์เวอร์ในโคม
- ส่วนควบคุมแสงด้วยเทคโนโลยีเฉพาะ: Smart Pyramid Optics (SPO) ช่วยในการกระจายแสงเฉลี่ยไม่ระคายตา
- ประสิทธิภาพมากกว่า 125 ลูเมนต่อวัตต์ ประหยัดไฟฟ้า 50% เมื่อเทียบกับโคมหลอด T5
- ความคงเส้นคงวาของสี SDCM < 4
- มีทั้งรุ่นที่ใส่สามารถปรับหรี่ และรุ่นที่ใส่สามารถปรับหรี่ได้ ด้วยสัญญาณ DALI
- รุ่นพิเศษมีระบบควบคุม Actilume (ACW) ประกอบสำเร็จในโคม เพื่อการประหยัดพลังงานยิ่งขึ้น

การใช้งาน

- เหมาะสำหรับสำนักงาน พื้นที่ทำงาน ห้องประชุม

Dimension (mm.)

Type	L (mm)	W (mm)	H (mm)
RC600B W60L60	597	597	70
RC600B W30L120	297	1197	70

ข้อมูลจำเพาะ: PowerBalance Gen3

สินค้า	แรงดันไฟฟ้า (โวลต์)	กำลังไฟฟ้า (วัตต์)	ฟลักซ์ (ลูเมน)	อุณหภูมิสี (เคลวิน)	CRI ไม่น้อยกว่า	วิธีการปรับหรือแสง	อายุ (ชั่วโมง)	ราคาปลีก (บาท)
RC600B LED30S/840 PSU W30L120	220-240	24	3100	4000	80	ไม่ได้	50000	6,800.00
RC600B LED30S/840 PSU W60L60	220-240	24	3100	4000	80	ไม่ได้	50000	6,600.00
RC600B LED30S/865 PSU W30L120	220-240	24	3100	6500	80	ไม่ได้	50000	6,800.00
RC600B LED30S/865 PSU W60L60	220-240	24	3100	6500	80	ไม่ได้	50000	6,600.00
RC600B LED40S/840 PSU W30L120	220-240	32	4000	4000	80	ไม่ได้	50000	6,800.00
RC600B LED40S/840 PSU W60L60	220-240	32	4000	4000	80	ไม่ได้	50000	6,600.00
RC600B LED40S/865 PSU W30L120	220-240	32	4000	6500	80	ไม่ได้	50000	6,800.00
RC600B LED40S/865 PSU W60L60	220-240	32	4000	6500	80	ไม่ได้	50000	6,600.00
RC600B LED30S/840 PSD W30L120	220-240	24	3100	4000	80	DALI	50000	7,600.00
RC600B LED30S/840 PSD W60L60	220-240	24	3100	4000	80	DALI	50000	7,400.00
RC600B LED30S/865 PSD W30L120	220-240	24	3100	6500	80	DALI	50000	7,600.00
RC600B LED30S/865 PSD W60L60	220-240	24	3100	6500	80	DALI	50000	7,400.00
RC600B LED40S/840 PSD W30L120	220-240	32	4000	4000	80	DALI	50000	7,600.00
RC600B LED40S/840 PSD W60L60	220-240	32	4000	4000	80	DALI	50000	7,400.00
RC600B LED40S/865 PSD W30L120	220-240	32	4000	6500	80	DALI	50000	7,600.00
RC600B LED40S/865 PSD W60L60	220-240	32	4000	6500	80	DALI	50000	7,400.00
RC600B LED30S/840 PSD ACW W30L120	220-240	25	3100	4000	80	DALI	50000	11,800.00
RC600B LED30S/840 PSD ACW W60L60	220-240	25	3100	4000	80	DALI	50000	11,600.00
RC600B LED30S/865 PSD ACW W30L120	220-240	25	3100	6500	80	DALI	50000	11,800.00
RC600B LED30S/865 PSD ACW W60L60	220-240	25	3100	6500	80	DALI	50000	11,600.00
RC600B LED40S/840 PSD ACW W30L120	220-240	32	4000	4000	80	DALI	50000	11,800.00
RC600B LED40S/840 PSD ACW W60L60	220-240	32	4000	4000	80	DALI	50000	11,600.00
RC600B LED40S/865 PSD ACW W30L120	220-240	32	4000	6500	80	DALI	50000	11,800.00
RC600B LED40S/865 PSD ACW W60L60	220-240	32	4000	6500	80	DALI	50000	11,600.00

อธิบายเพิ่มเติม :
ACW คือ Acillum Wireless

ราคาสินค้ารวมภาษีมูลค่าเพิ่ม
ขอลงวนสิทธิ์ ในกรณีปรับราคาข้างต้นโดยไม่ต้องแจ้งให้ทราบล่วงหน้า

CoreView Gen3

โคมไฟพวงฟ้า LED คุณภาพสูง แบบ Indirect light



CoreView Gen3

คุณสมบัติ

- ตัวโคมทำจากเหล็กพ่นสีขึ้นรูป พ่นกับด้วยสีพ่น พร้อมไดรฟ์เวอร์ในโคม
- ให้แสงในลักษณะ Indirect ให้แสงนวลสบายตา ไม่เคืองเคือง LED
- ประสิทธิภาพไม่น้อยกว่า 100 ลูเมนต่อวัตต์
ประหยัดไฟฟ้า 40% เมื่อเทียบกับโคมหลอด T5
- ความคงเส้นคงวาของสี SDCM < 4
- มีทั้งรุ่นที่ไม่สามารถปรับหรี่ และรุ่นที่สามารถปรับหรี่ได้ด้วยสัญญาณ DALI

การใช้งาน

- เหมาะสำหรับใช้ในอาคารสำนักงาน มหาวิทยาลัย โรงเรียน โรงพยาบาล

Dimension (mm.)

Type	L (mm)	W (mm)	H (mm)
RC420B W60L60	597	597	121
RC420B W30L120	297	1197	96
RC420B W60L120	597	1197	121

ข้อมูลจำเพาะโคมพวงฟ้า CoreView Gen3

สินค้า	แรงดันไฟฟ้า (โวลต์)	กำลังไฟฟ้า (วัตต์)	ฟลักซ์ (ลูเมน)	อุณหภูมิสี (เคลวิน)	CRI ไม่น้อยกว่า	วิธีการปรับหรือแสง	อายุ (ชั่วโมง)	ราคาปลีก (บาท)
RC420B LED35S/840 PSU W30L120	220-240	36	3600	4000	80	ไม่ได้	50000	7,500.00
RC420B LED35S/840 PSU W60L60	220-240	36	3600	4000	80	ไม่ได้	50000	7,500.00
RC420B LED35S/865 PSU W30L120	220-240	36	3600	6500	80	ไม่ได้	50000	7,500.00
RC420B LED35S/865 PSU W60L60	220-240	36	3600	6500	80	ไม่ได้	50000	7,500.00
RC420B LED50S/840 PSU W60L120	220-240	50	5000	4000	80	ไม่ได้	50000	10,000.00
RC420B LED50S/865 PSU W60L120	220-240	50	5000	6500	80	ไม่ได้	50000	10,000.00
RC420B LED35S/840 PSD W30L120	220-240	36	3600	4000	80	DALI	50000	8,500.00
RC420B LED35S/840 PSD W60L60	220-240	36	3600	4000	80	DALI	50000	8,500.00
RC420B LED35S/865 PSD W30L120	220-240	36	3600	6500	80	DALI	50000	8,600.00
RC420B LED35S/865 PSD W60L60	220-240	36	3600	6500	80	DALI	50000	8,000.00
RC420B LED50S/840 PSD W60L120	220-240	50	5000	4000	80	DALI	50000	11,000.00
RC420B LED50S/865 PSD W60L120	220-240	50	5000	6500	80	DALI	50000	11,000.00

ราคาสินค้ารวมภาษีมูลค่าเพิ่ม
ของสงวนสิทธิ์ ในกรณีปรับแก้ไขราคาข้างต้นโดยไม่ต้องแจ้งให้ทราบล่วงหน้า

GreenPerform Panel

โคมไฟฝังฝ้า LED คุณภาพสูง แบบแสงกระจาย



GreenPerform Panel

โคมไฟใช้ภายใน | Indoor Lamp

คุณสมบัติ

- ประสิทธิภาพไม่น้อยกว่า 110 ลูเมนต่อวัตต์
- มีขนาดให้เลือกตั้งแต่ 20x120/30x120/60x60/60x120 เซนติเมตร
- ออกแบบมาเพื่อถนนสายตา (UGR22) และรุ่มพิเศษ (UGR<16)
- ติดตั้งได้หลายแบบทั้ง T-Bar, ฝ้าเรียบ, ฝ้าลอย, แบบ
- มีให้เลือกทั้งรุ่น On-Off / DALI / ระบบ Interact
- อายุการใช้งาน 50,000 ชั่วโมง
- Tuneable white สามารถปรับได้ตั้งแต่ 2700K-6500K
- ความคงสีของดวงสี (SDCM) < 4
- ขนาดบางเพียง 10 มิลลิเมตร

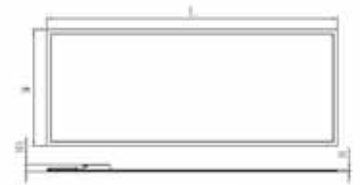
การใช้งาน

- เหมาะสำหรับใช้ในอาคารสำนักงาน มหาวิทยาลัย โรงเรียน โรงพยาบาล

Dimension (mm.)



W60L60 (595 x 595 x 8.3)



W20L120 (195 x 1195 x 8.3)
W30L120 (295 x 1195 x 8.3)
W60L120 (595 x 1195 x 10)

ข้อมูลจำเพาะโคมฝังฝ้า GreenPerform Panel

สินค้า	แรงดันไฟฟ้า (โวลต์)	กำลังไฟฟ้า (วัตต์)	ฟลักซ์ (ลูเมน)	อุณหภูมิสี (เคลวิน)	CRI ไม่น้อยกว่า	วิธีการปรับหรือแสง	พิกัดแสงโดยรวม (Unified Glare Rating, UGR)	อายุ (ชั่วโมง)	ราคาปลีก (บาท)
RC160V LED20S 840 W20L120 PSU ติดฝ้า	220-240	20	2000	4000	80	ไม่ได้	22	50000	4,500.00
RC160V LED20S 865 W30L60 PSU ติดฝ้า	220-240	20	2000	6500	80	ไม่ได้	22	50000	5,000.00
RC160V LED29S 840 W60L60 PSU UGR16 ติดฝ้า	220-240	28	2900	4000	80	ไม่ได้	16	50000	5,500.00
RC160V LED29S 840 W30L120 PSU UGR16 ติดฝ้า	220-240	28	2900	4000	80	ไม่ได้	16	50000	6,000.00
RC160V LED30S 840 W60L60 PSU ติดฝ้า	220-240	28	3000	4000	80	ไม่ได้	22	50000	4,500.00
RC160V LED30S 865 W60L60 PSU ติดฝ้า	220-240	28	3000	6500	80	ไม่ได้	22	50000	4,500.00
RC160V LED40S 840 W30L120 PSU ติดฝ้า	220-240	36	4000	4000	80	ไม่ได้	22	50000	5,000.00
RC160V LED40S 840 W30L120 PSU OC ติดฝ้า	220-240	36	4000	4000	80	ไม่ได้	19	50000	5,500.00
RC160V LED40S 865 W30L120 PSU ติดฝ้า	220-240	36	4000	6500	80	ไม่ได้	22	50000	5,000.00
RC160V LED40S 840 W60L60 PSU ติดฝ้า	220-240	36	4000	4000	80	ไม่ได้	22	50000	5,000.00
RC160V LED40S 840 W60L60 PSU OC ติดฝ้า	220-240	36	4000	4000	80	ไม่ได้	19	50000	5,500.00
RC160V LED40S 865 W60L60 PSU ติดฝ้า	220-240	36	4000	6500	80	ไม่ได้	22	50000	5,000.00

ราคาสินค้ารวมภาษีมูลค่าเพิ่ม
ขอลงนามสิทธิ์ ในกรณีปรับแก้ไขราคาข้างต้นโดยไม่ต้องแจ้งให้ทราบล่วงหน้า

ข้อมูลจำเพาะโคมฝังฟ้า GreenPerform Panel

สินค้า	แรงดันไฟฟ้า (โวลต์)	กำลังไฟฟ้า (วัตต์)	ฟลักซ์ (ลูเมน)	อุณหภูมิสี (เคลวิน)	CRI ไม่น้อยกว่า	วิธีการปรับหรือใส่แสง	พิกัดแสงโดยรวม (Unified Glare Rating, UGR)	อายุ (ชั่วโมง)	ราคาปลีก (บาท)
RC160V LED40S 840 W60L120 PSU OC ติดฝ้าฟ้า	220-240	36	4000	4000	80	ไม่ได้	19	50000	6,500.00
RC160V LED60S 840 W60L120 PSU ติดฝ้าฟ้า	220-240	55	6000	4000	80	ไม่ได้	22	50000	7,500.00
RC160V LED60S 865 W60L120 PSU OC ติดฝ้าฟ้า	220-240	55	6000	6500	80	ไม่ได้	19	50000	8,000.00
SP160P LED20S 840 W20L120 PSU ติดผวน	220-240	20	2000	4000	80	ไม่ได้	22	50000	5,500.00
SP160P LED20S 840 W20L120 PSU OC ติดผวน	220-240	20	2000	4000	80	ไม่ได้	19	50000	6,000.00
SP160P LED40S 840 W30L120 PSU ติดผวน	220-240	36	4000	4000	80	ไม่ได้	22	50000	6,000.00
SP160P LED40S 840 W30L120 PSU OC ติดผวน	220-240	36	4000	4000	80	ไม่ได้	19	50000	6,500.00
SP160P LED40S 840 W60L60 PSU ติดผวน	220-240	36	4000	4000	80	ไม่ได้	22	50000	6,000.00
SP160P LED40S 840 W60L60 PSU OC ติดผวน	220-240	36	4000	4000	80	ไม่ได้	19	50000	6,500.00
SP160P LED40S 840 W60L120 PSU OC ติดผวน	220-240	36	4000	4000	80	ไม่ได้	19	50000	9,000.00
SP160P LED60S 840 W60L120 PSU ติดผวน	220-240	55	6000	4000	80	ไม่ได้	22	50000	10,000.00
SP160P LED60S 840 W60L120 PSU OC ติดผวน	220-240	55	6000	4000	80	ไม่ได้	19	50000	10,500.00
RC160V LED20S 840 W20L120 PSU UVG ติดฝ้าฟ้า	100-270	20	2000	4000	80	ไม่ได้	22	50000	5,500.00
RC160V LED29S 840 W60L60 PSU UGR16 UVG ติดฝ้าฟ้า	100-270	28	2900	4000	80	ไม่ได้	16	50000	6,500.00
RC160V LED30S 840 W60L60 PSU UVG ติดฝ้าฟ้า	100-270	28	3000	4000	80	ไม่ได้	22	50000	5,500.00
RC160V LED30S 865 W60L60 PSU UVG ติดฝ้าฟ้า	100-270	28	3000	6500	80	ไม่ได้	22	50000	5,500.00
RC160V LED40S 840 W30L120 PSU UVG ติดฝ้าฟ้า	100-270	36	4000	4000	80	ไม่ได้	22	50000	6,000.00
RC160V LED40S 840 W60L60 PSU UVG ติดฝ้าฟ้า	100-270	36	4000	4000	80	ไม่ได้	22	50000	6,000.00
RC160V LED40S 865 W60L60 PSU UVG ติดฝ้าฟ้า	100-270	36	4000	6500	80	ไม่ได้	22	50000	6,000.00
SP160P LED30S 840 W60L60 PSU UVG ติดผวน	100-270	28	3000	4000	80	ไม่ได้	22	50000	5,500.00
SP160P LED30S 865 W60L60 PSU UVG ติดผวน	100-270	28	3000	6500	80	ไม่ได้	22	50000	5,500.00
SP160P LED40S 840 W60L60 PSU UVG ติดผวน	100-270	36	4000	4000	80	ไม่ได้	22	50000	7,000.00
SP160P LED40S 865 W60L60 PSU UVG ติดผวน	100-270	36	4000	6500	80	ไม่ได้	22	50000	7,000.00
RC160V LED40S 865 W60L60 PSD ติดฝ้าฟ้า	220-240	36	4000	6500	80	DALI	22	50000	6,500.00
RC160V LED40S 840 W60L60 PSD ติดฝ้าฟ้า	220-240	36	4000	4000	80	DALI	22	50000	6,500.00
RC160V LED40S 840 W30L120 PSD OC ติดฝ้าฟ้า	220-240	36	4000	4000	80	DALI	19	50000	7,000.00
RC160V LED40S 840 W60L60 PSD OC ติดฝ้าฟ้า	220-240	36	4000	4000	80	DALI	19	50000	7,000.00
RC160V LED40S 840 W60L120 PSD OC ติดฝ้าฟ้า	220-240	36	4000	4000	80	DALI	19	50000	8,000.00
SP160P LED40S 840 W30L120 PSD OC ติดผวน	220-240	36	4000	4000	80	DALI	19	50000	8,000.00
SP160P LED40S 840 W60L60 PSD OC ติดผวน	220-240	36	4000	4000	80	DALI	19	50000	8,000.00
RC160X LED20S TW W20L120 PSD OC ติดฝ้าฟ้า	220-240	20	2000	2700-6500	80	Tunablewhite (DALI)	19	50000	7,000.00
RC160X LED40S TW W60L60 PSD OC ติดฝ้าฟ้า	220-240	36	4000	2700-6500	80	Tunablewhite (DALI)	19	50000	8,000.00
RC160X LED40S TW W30L120 PSD OC ติดฝ้าฟ้า	220-240	36	4000	2700-6500	80	Tunablewhite (DALI)	19	50000	8,000.00
RC160X LED40S TW W60L120 PSD OC ติดฝ้าฟ้า	220-240	36	4000	2700-6500	80	Tunablewhite (DALI)	19	50000	9,000.00

ราคาสินค้ารวมภาษีมูลค่าเพิ่ม
ของสงวนสิทธิ์ ในกรณีปรับเทียบราคาข้างต้นโดยมีเงื่อนไขต้องแจ้งให้ทราบล่วงหน้า

ข้อมูลจำเพาะโคมฝังฝ้า GreenPerform Panel

สินค้า	แรงดันไฟฟ้า (โวลต์)	กำลังไฟฟ้า (วัตต์)	ฟลักซ์ (ลูเมน)	อุณหภูมิสี (เคลวิน)	CRI ไม่น้อยกว่า	วิธีการปรับหรือแสง	พิกัดแสงโดยรวม (Unified Glare Rating, UGR)	อายุ (ชั่วโมง)	ราคาปลีก (บาท)
SP160X LED20S TW W20L120 PSD OC ติดแขวน	220-240	20	2000	2700-6500	80	Tunablewhite (DALI)	19	50000	8,000.00
SP160X LED40S TW W30L120 PSD OC ติดแขวน	220-240	36	4000	2700-6500	80	Tunablewhite (DALI)	19	50000	9,000.00
SP160X LED40S TW W60L60 PSD OC ติดแขวน	220-240	36	4000	2700-6500	80	Tunablewhite (DALI)	19	50000	9,000.00
SP160X LED40S TW W60L120 PSD OC ติดแขวน	220-240	36	4000	2700-6500	80	Tunablewhite (DALI)	19	50000	10,000.00
RC160X LED20S 865 W30L60 IAP OC ติดฝังฝ้า	220-240	20	2000	6500	80	InteractPro	19	50000	5,500.00
RC160X LED40S 865 W30L120 IAP PCV ติดฝังฝ้าแบบคลิกสล็อต	220-240	36	4000	6500	80	InteractPro	22	50000	6,000.00
RC160X LED40S 865 W60L120 IAP OC ติดฝังฝ้า	220-240	36	4000	6500	80	InteractPro	19	50000	10,000.00
RC160X LED40S 865 W60L120 IAP PCV OC ติดฝังฝ้าแบบคลิกสล็อต	220-240	36	4000	6500	80	InteractPro	19	50000	10,000.00
RC160X LED20S 865 W30L60 IAO OC G4 GE ติดฝังฝ้า	220-240	20	2000	6500	80	Interact Office Wireless	19	50000	6,000.00
RC160X LED40S 865 W30L120 IAO OC G4 GE ติดฝังฝ้า	220-240	36	4000	6500	80	Interact Office Wireless	19	50000	7,000.00

อธิบายเพิ่มเติม :

RC คือ ติดตั้งแบบ T-Bar/ ฟ้าเรียบ

SP คือ ติดตั้งแบบแขวน

PSD คือ DALI Dimmable

IAO คือ ใช้งานร่วมกับระบบ Interact office wireless

IAP คือ ใช้งานร่วมกับระบบ Interact Pro

ราคาสินค้ารวมภาษีมูลค่าเพิ่ม
ขอลงหนังสือ ในารปรับแก้ไขราคาข้างต้นโดยไม่ต้องแจ้งให้ทราบล่วงหน้า

GreenPerform Troffer

โคมไฟพลังงาน LED คุณภาพสูง

โคมไฟใช้ภายใน | Indoor Lamp



GreenPerform Troffer

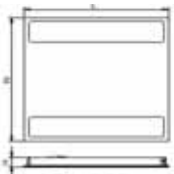
คุณสมบัติ

- ประสิทธิภาพไม่น้อยกว่า 125 ลูเมนต่อวัตต์
- มีขนาดให้เลือกตั้งแต่ 30x120/60x60/60x120 เซนติเมตร
- ออกแบบมาเพื่อลดมลพิษตา (UGR22) และรบกวนเสียง (UGR<19)
- ติดตั้งได้หลายแบบทั้ง T-Bar, ติดลอย, แขน
- มีให้เลือกทั้งรุ่น On-Off / DALI / ระบบ Interact
- อายุการใช้งาน 50,000 ชั่วโมง
- ความคงเส้นคงวาของสี (SDCM) < 4
- ขนาดบางเพียง 50 มิลลิเมตร

การใช้งาน

- เหมาะสำหรับใช้ในอาคารสำนักงาน มหาวิทยาลัย โรงเรียน โรงพยาบาล

Dimension (mm.)



RC100 W60L60
LxWxH(cm):59.7x119.7x4.6



RC100 W30L120
LxWxH(cm):119.7x29.7x4.6



RC100 W60L120
LxWxH(cm):119.7x59.7x4.6

ข้อมูลจำเพาะโคมพลังงาน GreenPerform Troffer

สินค้า	แรงดันไฟฟ้า (โวลต์)	กำลังไฟฟ้า (วัตต์)	ฟลักซ์ (ลูเมน)	อุณหภูมิสี (เคลวิน)	CRI ไม่น้อยกว่า	มุมแสง (องศา)	วิธีการปรับหรือแสง	สีของโคม	อายุ (ชั่วโมง)	ราคาปลีก (บาท)
RC100 W60L60	220-240	23	2700	4000/6500	80	-	On-Off/PSD/ IAO/IAP	ขาว	50000	3,700.00 - 4,500.00
RC100 W60L60	220-240	32	3700	4000/6500	80	-	On-Off/PSD/ IAO/IAP	ขาว	50000	4,000.00 - 9,000.00
RC100 W30L120	220-240	32	3700	4000/6500	80	-	On-Off/PSD/ IAO/IAP	ขาว	50000	4,000.00 - 9,000.00
RC100 W60L120	220-240	44	5400	4000/6500	80	-	On-Off/PSD/ IAO/IAP	ขาว	50000	5,000.00 - 10,000.00

อธิบายเพิ่มเติม :

PSD คือ DALI Dimmable
IAO คือ ใช้งานร่วมกับระบบ Interact office wireless
IAP คือ ใช้งานร่วมกับระบบ Interact Pro

ราคาสินค้ารวมภาษีมูลค่าเพิ่ม
ขอลงหนังสือ ในารับรับแก้ไขราคาข้างต้นโดยไม่ต้องแจ้งให้ทราบล่วงหน้า

ข้อมูลจำเพาะโคมฝังฟ้า GreenPerform Troffer

สินค้า	แรงดันไฟฟ้า (โวลต์)	กำลังไฟฟ้า (วัตต์)	ฟลักซ์ (ลูเมน)	อุณหภูมิสี (เคลวิน)	CRI ไม่น้อยกว่า	พิกัดแสงจางรวม (Unified Glare Rating, UGR)	วิธีการปรับหรือแสง	อายุ (ชั่วโมง)	ราคาปลีก (บาท)
RC100B LED27S 840 W60L60 PSU OC G3 ติดฝ้าฟ้า	220-240	23	2700	4000	80	19	ไม่ได้	50000	3,900.00
RC100B LED27S 840 W60L60 PSU G3 ติดฝ้าฟ้า	220-240	23	2700	4000	80	22	ไม่ได้	50000	3,700.00
RC100B LED27S 865 W60L60 PSU G3 ติดฝ้าฟ้า	220-240	23	2700	6500	80	22	ไม่ได้	50000	3,700.00
RC100B LED37S 840 W30L120 PSU G3 ติดฝ้าฟ้า	220-240	32	3700	4000	80	22	ไม่ได้	50000	4,100.00
RC100B LED37S 840 W60L60 PSU G3 ติดฝ้าฟ้า	220-240	32	3700	4000	80	22	ไม่ได้	50000	4,100.00
RC100B LED37S 865 W60L60 PSU G3 ติดฝ้าฟ้า	220-240	32	3700	6500	80	22	ไม่ได้	50000	4,100.00
RC100B LED54S 840 W60L120 PSU G3 ติดฝ้าฟ้า	220-240	44	5400	4000	80	22	ไม่ได้	50000	5,500.00
RC100B LED37S 840 W30L120 PSU UNV G3 ติดฝ้าฟ้า	110-277	32	3700	4000	80	22	ไม่ได้	50000	4,850.00
RC100B LED37S 865 W30L120 PSU UNV G3 ติดฝ้าฟ้า	110-277	32	3700	6500	80	22	ไม่ได้	50000	4,850.00
RC100B LED37S 840 W60L60 PSU UNV G3 ติดฝ้าฟ้า	110-277	32	3700	4000	80	22	ไม่ได้	50000	4,850.00
RC100B LED37S 865 W60L60 PSU UNV G3 ติดฝ้าฟ้า	110-277	32	3700	6500	80	22	ไม่ได้	50000	4,850.00
SM100C LED27S 840 W60L60 PSU G3 ติดแขวน	220-240	23	2700	4000	80	22	ไม่ได้	50000	4,450.00
SM100C LED27S 865 W60L60 PSU G3 ติดแขวน	220-240	23	2700	6500	80	22	ไม่ได้	50000	4,450.00
SM100C LED37S 840 W60L60 PSU G3 ติดแขวน	220-240	32	3700	4000	80	22	ไม่ได้	50000	5,000.00
SM100C LED37S 865 W60L60 PSU G3 ติดแขวน	220-240	32	3700	6500	80	22	ไม่ได้	50000	5,000.00
SM100C LED37S 840 W30L120 PSU UNV G3 ติดแขวน	110-277	32	3700	4000	80	22	ไม่ได้	50000	5,800.00
SM100C LED37S 865 W30L120 PSU UNV G3 ติดแขวน	110-277	32	3700	6500	80	22	ไม่ได้	50000	5,800.00
SM100C LED37S 840 W60L60 PSU UNV G3 ติดแขวน	110-277	32	3700	4000	80	22	ไม่ได้	50000	5,800.00
SM100C LED37S 865 W60L60 PSU UNV G3 ติดแขวน	110-277	32	3700	6500	80	22	ไม่ได้	50000	5,800.00
RC100B LED37S 840 W30L120 PSD G3 ติดฝ้าฟ้า	220-240	32	3700	4000	80	22	DAI	50000	5,350.00
RC100B LED37S 840 W60L60 PSD G3 ติดฝ้าฟ้า	220-240	32	3700	4000	80	22	DAI	50000	4,850.00
RC100B LED37S 865 W60L60 PSD G3 ติดฝ้าฟ้า	220-240	32	3700	6500	80	22	DAI	50000	4,850.00
RC100B LED37S 840 W30L120 PSD OC G3 ติดฝ้าฟ้า	220-240	32	3700	4000	80	19	DAI	50000	5,800.00
RC100B LED37S 840 W60L60 PSD OC G3 ติดฝ้าฟ้า	220-240	32	3700	4000	80	19	DAI	50000	4,850.00
SM100C LED37S 840 W60L60 PSD G3 ติดแขวน	220-240	32	3700	4000	80	22	DAI	50000	5,800.00
RC100X LED37S 840 W30L120 IAR G3 ติดฝ้าฟ้า	220-240	32	3700	4000	80	22	InteractPro	50000	5,350.00
RC100X LED37S 840 W60L60 IAR G3 ติดฝ้าฟ้า	220-240	32	3700	4000	80	22	InteractPro	50000	5,350.00
RC100X LED37S 840 W60L60 IAO G3 ติดฝ้าฟ้า	220-240	32	3700	4000	80	22	Interact office wireless	50000	6,000.00
RC100X LED37S 840 W60L60 POE MA G3 ติดฝ้าฟ้า	220-240	32	3700	4000	80	22	POE	50000	8,000.00
RC100X LED37S 865 W60L60 POE SL G3 ติดฝ้าฟ้า	220-240	32	3700	6500	80	22	POE	50000	7,000.00
RC100X LED37S 840 W30L120 POE MA G3 ติดฝ้าฟ้า	220-240	32	3700	4000	80	22	POE	50000	9,000.00
RC100X LED37S 840 W30L120 POE SL G3 ติดฝ้าฟ้า	220-240	32	3700	4000	80	22	POE	50000	8,000.00

อธิบายเพิ่มเติม :

ETO คือ รุ่นสังกะสีพิเศษ

OC คือ หน้า PMMA ชนิดพิเศษเคลือบแสงเงา

ราคาสินค้ารวมภาษีมูลค่าเพิ่ม
ขอลงนสัทธิ์ ในกรณีปรับแก้ไขราคาข้างต้นโดยไม่ต้องแจ้งให้ทราบล่วงหน้า

SmartBright Slim Panel

โคมไฟพลังงาน LED แบบแสงกระจาย

โคมไฟใช้ภายใน | Indoor Lamp



SmartBright Slim Panel

คุณสมบัติ

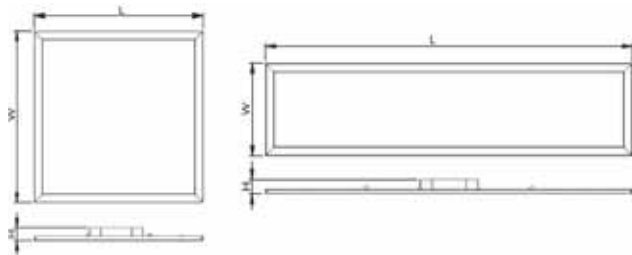
- ประสิทธิภาพไม่น้อยกว่า 90 ลูเมนต่อวัตต์
- มีขนาดให้เลือกหลากหลาย
- ติดตั้งได้หลายแบบทั้ง แบบฝังฝ้า, แบบฟ้าเรียบ พร้อมแกนคลิปลัด
- อายุการใช้งาน 25,000 ชั่วโมง
- หน้าเลนส์ผลิตจากพลาสติก PMMA
- ความคงเส้นคงวาของสี (SDCM) < 5
- ขนาดบางเพียง 10 มิลลิเมตร
- Power factor 0.9
- แผงกระจายแสงทำจากพลาสติก PMMA

การใช้งาน

- เหมาะสำหรับใช้ในอาคารสำนักงาน มหาวิทยาลัย โรงเรียน โรงพยาบาล

Dimension (mm.)

Type	W (mm)	L (mm)	H (mm)
RC091V LED26S W60L60 - PCV	597	597	41
RC091V LED26S W30L120 - PCV	297	1197	41
RC091V LED36S W60L60 - PCV	597	597	41
RC091V LED36S W30L120 - PCV	297	1197	41



ข้อมูลจำเพาะ SmartBright Slim Panel

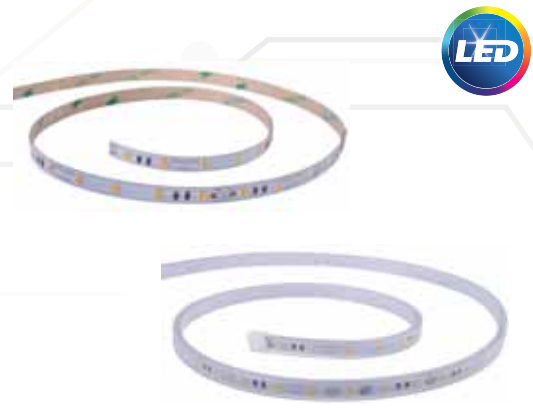
สินค้า	แรงดันไฟฟ้า (โวลต์)	กำลังไฟฟ้า (วัตต์)	ฟลักซ์ (ลูเมน)	อุณหภูมิสี (เคลวิน)	CRI ไม่น้อยกว่า	วิธีการปรับหรือแสง	อายุ (ชั่วโมง)	ราคาปลีก (บาท)
RC091V LED26S/840 PSU W30L120 G2 MR PCV สำหรับติดตั้งบนฝ้าเรียบ	220-240	34W	2600	4000	80	ไม่ได้	25000	2,580.00
RC091V LED26S/865 PSU W30L120 G2 MR PCV สำหรับติดตั้งบนฝ้าเรียบ	220-240	34W	2600	6500	80	ไม่ได้	25000	2,580.00
RC091V LED26S/840 PSU W60L60 G2 MR PCV สำหรับติดตั้งบนฝ้าเรียบ	220-240	34W	2600	4000	80	ไม่ได้	25000	2,580.00
RC091V LED26S/865 PSU W60L60 G2 MR PCV สำหรับติดตั้งบนฝ้าเรียบ	220-240	34W	2600	6500	80	ไม่ได้	25000	2,580.00
RC091V LED36S/840 PSU W30L120 G2 MR PCV สำหรับติดตั้งบนฝ้าเรียบ	220-240	45W	3600	4000	80	ไม่ได้	25000	2,780.00
RC091V LED36S/865 PSU W30L120 G2 MR PCV สำหรับติดตั้งบนฝ้าเรียบ	220-240	45W	3600	6500	80	ไม่ได้	25000	2,780.00
RC091V LED36S/840 PSU W60L60 G2 MR PCV สำหรับติดตั้งบนฝ้าเรียบ	220-240	45W	3600	4000	80	ไม่ได้	25000	2,780.00
RC091V LED36S/865 PSU W60L60 G2 MR PCV สำหรับติดตั้งบนฝ้าเรียบ	220-240	45W	3600	6500	80	ไม่ได้	25000	2,780.00

ราคาสินค้ารวมภาษีมูลค่าเพิ่ม

ขอสงวนสิทธิ์ ในกรณีปรับแก้ไขราคาข้างต้นโดยไม่ต้องแจ้งให้ทราบล่วงหน้า

Flexcove Gen4

ไฟประดับ LED ชนิดเส้น สายอ่อน ใช้ภายในอาคาร



ไฟประดับภายใน | Indoor Lamp

คุณสมบัติ

- ประสิทธิภาพไม่น้อยกว่า 110 ลูเมนต่อวัตต์
- สามารถปรับหรี่ได้ (ขึ้นอยู่กับ Driver)
- ตัดตั้งได้หลายแบบด้วยอุปกรณ์เสริมแบบต่างๆ
- มีอุณหภูมิให้เลือกหลากหลาย และรุ่นพิเศษสามารถปรับแสงขาวได้
- ความคงเสถียรของอายุ (SDCM) <= 3
- เลือกได้ทั้ง IP20/IP44
- ความยาวเส้นล: 5 เมตรสามารถตัดต่อได้

การใช้งาน

- เหมาะสำหรับเป็นไฟประดับ ไฟตู้ ไฟตกแต่งภายในอาคาร
- ไม่เหมาะสำหรับการใช้งานภายนอกอาคาร

FlexCove Gen4 Accessories 1

Description	Explanation	Used for	Picture
AC170Z TR-U L1000	U track 1m in length	LED4&LED8, IP20&IP44 version	
AC170Z TR-V L1000	V track 1m in length	LED4&LED8, IP20&IP44 version	 
AC170Z PC-OP L1000	PC optical cover coupling with U track and V track	LED4&LED8, IP20&IP44 version	
AC170Z TR-U L1000 TW	Wide U track for high lumen and Tunable white version	LED12,LED16 IP20&IP44 and Tunable white version	
AC170Z TR-V L1000 TW	Wide V track for high lumen and Tunable white version	LED12,LED16 IP20&IP44 and Tunable white version	
AC170Z PC-OP L1000 TW	PC optical cover coupling with wide U track and V track	LED12,LED16 IP20&IP44 and Tunable white version	

FlexCove Gen4 Accessories 2

Description	Explanation	Used for	Picture
AC170Z mounting clip	Fixation kit for IP20 version (12NC including screws)	All IP20 models	
AC170Z TR-U L1000	Fixation kit for IP44 version (12NC including screws)	All IP44 models	
AC170Z end cap	End cap used after cutting	LED4&LED8, IP20&IP44 version	
AC170Z connector	For mechanical connection after cutting	LED4&LED8, IP20&IP44 version	
AC170Z Connector with leader cable L	For electrical connection after cutting	LED4&LED8, IP20&IP44 version	
AC170Z end cap TW	End cap used after cutting	LED12,LED16 IP20&IP44 and Tunable white version	
AC170Z connector TW	For mechanical connection after cutting	LED12,LED16 IP20&IP44 and Tunable white version	
AC170Z Connector with leader cable H	For electrical connection after cutting	LED12,LED16 IP20&IP44 version	
AC170Z Connector with leader cable TW	For electrical connection after cutting	Tunable white version	

ข้อมูลจำเพาะ: Flexcove Gen4

สินค้า	แรงแต้นไฟฟ้า (โวลต์)	กำลังไฟฟ้า (วัตต์/เลิน)	ฟลักซ์ (ลูเมน/เมตร)	อุณหภูมิสี (เคลวิน)	CRI ไม่น้อยกว่า	วิธีการปรับหรี่แสง	อายุ (ชั่วโมง)	ราคาปลีก (บาท)
LS170S LED4 824 IP20 L5000	24	20	400	2400	80	On-off/1-10/DALI	30000	1,000.00
LS170S LED4 827 IP20 L5000	24	20	400	2700	80	On-off/1-10/DALI	30000	1,000.00
LS170S LED4 840 IP20 L5000	24	20	400	4000	80	On-off/1-10/DALI	30000	1,000.00
LS170S LED4 865 IP20 L5000	24	20	400	6500	80	On-off/1-10/DALI	30000	1,000.00
LS170S LED8 824 IP20 L5000	24	40	800	2400	80	On-off/1-10/DALI	30000	1,100.00
LS170S LED8 827 IP20 L5000	24	40	800	2700	80	On-off/1-10/DALI	30000	1,100.00
LS170S LED8 840 IP20 L5000	24	40	800	4000	80	On-off/1-10/DALI	30000	1,100.00
LS170S LED8 865 IP20 L5000	24	40	800	6500	80	On-off/1-10/DALI	30000	1,100.00
LS170S LED12 824 IP20 L5000	24	60	1200	2400	80	On-off/1-10/DALI	30000	1,200.00
LS170S LED12 827 IP20 L5000	24	60	1200	2700	80	On-off/1-10/DALI	30000	1,200.00
LS170S LED12 840 IP20 L5000	24	60	1200	4000	80	On-off/1-10/DALI	30000	1,200.00
LS170S LED12 865 IP20 L5000	24	60	1200	6500	80	On-off/1-10/DALI	30000	1,200.00
LS170S LED16 824 IP20 L5000	24	80	1600	2400	80	On-off/1-10/DALI	30000	1,300.00
LS170S LED16 827 IP20 L5000	24	80	1600	2700	80	On-off/1-10/DALI	30000	1,300.00
LS170S LED16 840 IP20 L5000	24	80	1600	4000	80	On-off/1-10/DALI	30000	1,300.00
LS170S LED16 865 IP20 L5000	24	80	1600	6500	80	On-off/1-10/DALI	30000	1,300.00

ราคาสินค้ารวมภาษีมูลค่าเพิ่ม
ขอลงชนิดีรี่ ในรูปแบบที่ใช้ราคาข้างต้นโดยไม่ต้องแจ้งให้ทราบล่วงหน้า

ข้อมูลจำเพาะ: Flexcove Gen4

สินค้า	แรงแต้นไฟฟ้า (โวลต์)	กำลังไฟฟ้า (วัตต์/เส้น)	ฟลักซ์ (ลูเมน/เมตร)	อุณหภูมิสี (เคลวิน)	CRI ไม่น้อยกว่า	วิธีการปรับหรือแสง	อายุ (ชั่วโมง)	ราคาปลีก (บาท)
LS170S LED4 824 IP44 L5000	24	22	400	2400	80	On-off/1-10/DALI	30000	1,300.00
LS170S LED4 827 IP44 L5000	24	22	400	2700	80	On-off/1-10/DALI	30000	1,300.00
LS170S LED4 840 IP44 L5000	24	22	400	4000	80	On-off/1-10/DALI	30000	1,300.00
LS170S LED4 865 IP44 L5000	24	22	400	6500	80	On-off/1-10/DALI	30000	1,300.00
LS170S LED8 824 IP44 L5000	24	42	800	2400	80	On-off/1-10/DALI	30000	1,400.00
LS170S LED8 827 IP44 L5000	24	42	800	2700	80	On-off/1-10/DALI	30000	1,400.00
LS170S LED8 840 IP44 L5000	24	42	800	4000	80	On-off/1-10/DALI	30000	1,400.00
LS170S LED8 865 IP44 L5000	24	42	800	6500	80	On-off/1-10/DALI	30000	1,400.00
LS170S LED12 824 IP44 L5000	24	63	1200	2400	80	On-off/1-10/DALI	30000	1,500.00
LS170S LED12 827 IP44 L5000	24	63	1200	2700	80	On-off/1-10/DALI	30000	1,500.00
LS170S LED12 840 IP44 L5000	24	63	1200	4000	80	On-off/1-10/DALI	30000	1,500.00
LS170S LED12 865 IP44 L5000	24	63	1200	6500	80	On-off/1-10/DALI	30000	1,500.00
LS170S LED16 824 IP44 L5000	24	84	1600	2400	80	On-off/1-10/DALI	30000	1,600.00
LS170S LED16 827 IP44 L5000	24	84	1600	2700	80	On-off/1-10/DALI	30000	1,600.00
LS170S LED16 840 IP44 L5000	24	84	1600	4000	80	On-off/1-10/DALI	30000	1,600.00
LS170S LED16 865 IP44 L5000	24	84	1600	6500	80	On-off/1-10/DALI	30000	1,600.00
LS170S LED4 927 IP20 L5000	24	25	400	2700	80	On-off/1-10/DALI	30000	1,200.00
LS170S LED8 927 IP20 L5000	24	50	800	2700	80	On-off/1-10/DALI	30000	1,300.00
LS170S LED12 927 IP20 L5000	24	75	1200	2700	80	On-off/1-10/DALI	30000	1,400.00
LS170S LED16 927 IP20 L5000	24	100	1600	2700	80	On-off/1-10/DALI	30000	1,500.00
LS170S LED4 927 IP44 L5000	24	25	400	2700	80	On-off/1-10/DALI	30000	1,400.00
LS170S LED8 927 IP44 L5000	24	50	800	2700	80	On-off/1-10/DALI	30000	1,500.00
LS170S LED12 927 IP44 L5000	24	75	1200	2700	80	On-off/1-10/DALI	30000	1,600.00
LS170S LED16 927 IP44 L5000	24	100	1600	2700	80	On-off/1-10/DALI	30000	1,700.00
LS170S LED9 TNW IP44 L5000	24	55	900	1000-4000	80	On-off/1-10/DALI/DMX	30000	5,000.00
LS170S LED10 TNW IP44 L5000	24	50	1000	2700-6500	80	On-off/1-10/DALI/DMX	30000	2,600.00

ราคาสินค้ารวมภาษีมูลค่าเพิ่ม
ขอลงวนสิทธิ์ ในการปรับแก้ไขราคาข้างต้นโดยไม่ต้องแจ้งให้ทราบล่วงหน้า

อุปกรณ์เสริมสำหรับใช้กับ Flexcove Gen4

สินค้า	รายละเอียด	ราคาปลีก (บาท)
AC170Z PC-OP L1000	Opal diffused cover (For LED4&LED8, IP20&IP44 version)	100.00
AC170Z TR-U L1000	U type track (For LED4&LED8, IP20&IP44 version)	160.00
AC170Z TR-V L1000	V type track (For LED4&LED8, IP20&IP44 version)	160.00
AC170Z PC-OP L1000 TW	Opal diffused cover (LED12,LED16 IP20&IP44 and TNW version)	100.00
AC170Z TR-U L1000 TW	U type track (LED12,LED16 IP20&IP44 and TNW version)	160.00
AC170Z TR-V L1000 TW	V type track (LED12,LED16 IP20&IP44 and TNW version)	160.00
AC170Z MOUNTING CLIP	Fixation kit for IP20 version	12.00
AC170Z MOUNTING CLIP WP	Fixation kit for IP44 version	12.00
AC170Z END CAP	End cap used after cutting (For LED4&LED8, IP20&IP44 version)	6.00
AC170Z END CAP TW	End cap used after cutting (LED12,LED16 IP20&IP44 and TNW version)	6.00
AC170Z CONNECTOR	Mechanical connection after cutting (For LED4&LED8, IP20&IP44 version)	20.00
AC170Z CONNECTOR TW	Mechanical connection after cutting (LED12,LED16 IP20&IP44 and TNW version)	20.00
AC170Z CONNECTOR WITH LEADER CABLE L	Electrical connection after cutting (For LED4&LED8, IP20&IP44 version)	30.00
AC170Z CONNECTOR WITH LEADER CABLE H	Electrical connection after cutting (For LED12,LED16 IP20&IP44 version)	30.00
AC170Z CONNECTOR WITH LEADER CABLE TW	Electrical connection after cutting (For Tunable white version)	30.00

ราคาสินค้ารวมภาษีมูลค่าเพิ่ม
ขอลงวนสิทธิ์ ในการปรับแก้ไขราคาข้างต้นโดยไม่ต้องแจ้งให้ทราบล่วงหน้า

SlimBalance

ชุดคอมพิวเตอร์ LED คุณภาพสูง



SlimBalance

คุณสมบัติ

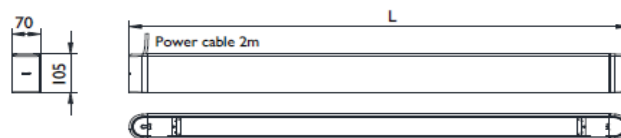
- ประสิทธิภาพไม่น้อยกว่า 125 ลูเมนต่อวัตต์
- มีขนาดให้เลือกรากหลาย
- ติดตั้งได้หลายแบบทั้ง T-Bar, ติดลอย, แขนวน
- มีให้เลือกรหัส On-Off / DALI
- อายุการใช้งาน 50,000 ชั่วโมง
- ความคงเส้นคงวาของสี (SDCM) < 4

การใช้งาน

- เหมาะสำหรับใช้ในอาคารสำนักงาน มหาวิทยาลัย โรงเรียน โรงพยาบาล

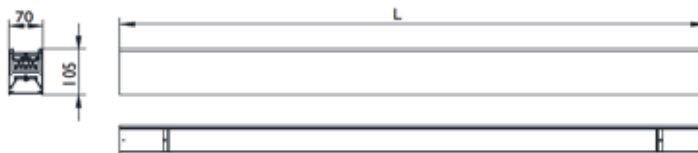
Dimension (mm.)

SP550/551P

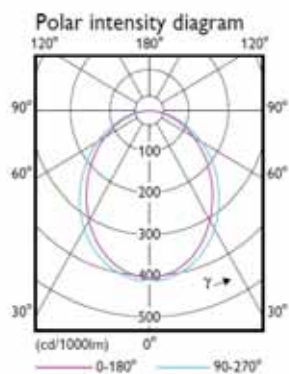


SD
L(Length):
L150: 1555
L120: 1230
L60: 630

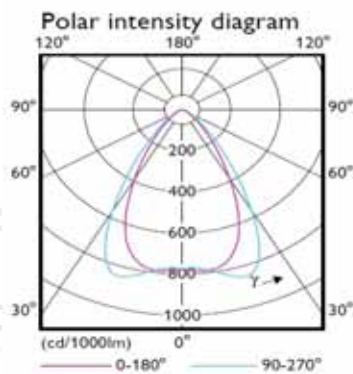
SP550P/R/C550B/SM550C



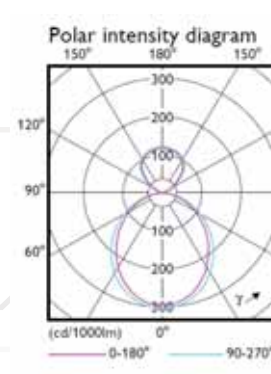
SQ
L(Length)
L120: 1200
L60: 600



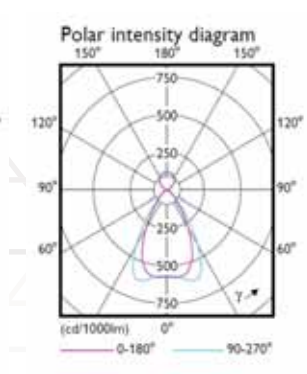
Direct light;
Non-office compliant



Direct light;
Office compliant,



Direct & Indirect light;
Non-office compliant



Direct & Indirect light;
Office compliant

ข้อมูลจำเพาะ: SlimBalance

สินค้า	แรงดันไฟฟ้า (โวลต์)	กำลังไฟฟ้า (วัตต์)	ฟลักซ์ (ลูเมน)	อุณหภูมิสี (เคลวิน)	CRI ไม่น้อยกว่า	มุมแสง (องศา)	วิธีการปรับหรี่แสง	อายุ (ชั่วโมง)	ราคาปลีก (บาท)
RC550B LED20S 840 L60 PSU SD GM ติดพืงฟ้าแบบ Standalone	220-240	22	2000	4000	80	แสงส่องด้านล่างโคม	ไม่ได้	50000	4,800.00
RC550B LED20S 865 L60 PSU SD GM ติดพืงฟ้าแบบ Standalone	220-240	22	2000	6500	80	แสงส่องด้านล่างโคม	ไม่ได้	50000	4,800.00
RC550B LED40S 840 L120 PSU SD GM ติดพืงฟ้าแบบ Standalone	220-240	34	4000	4000	80	แสงส่องด้านล่างโคม	ไม่ได้	50000	6,000.00
RC550B LED40S 865 L120 PSU SD GM ติดพืงฟ้าแบบ Standalone	220-240	34	4000	6500	80	แสงส่องด้านล่างโคม	ไม่ได้	50000	6,000.00
RC550B LED40S 840 L120 PSU CD GM ติดพืงฟ้าแบบต่อเนื่อง	220-240	34	4000	4000	80	แสงส่องด้านล่างโคม	ไม่ได้	50000	6,500.00
RC550B LED40S 865 L120 PSU CD GM ติดพืงฟ้าแบบต่อเนื่อง	220-240	34	4000	6500	80	แสงส่องด้านล่างโคม	ไม่ได้	50000	6,500.00
SP550P LED20S 840 L60 PSU SD GM ติดแขวนแบบ Standalone ขอบโคมโค้ง	220-240	22	2000	4000	80	แสงส่องด้านล่างโคม	ไม่ได้	50000	3,600.00
SP550P LED20S 840 L60 PSU SD GM SQ ติดแขวนแบบ Standalone ขอบโคมเหลี่ยม	220-240	22	2000	4000	80	แสงส่องด้านล่างโคม	ไม่ได้	50000	3,800.00
SP550P LED20S 865 L60 PSU SD GM ติดแขวนแบบ Standalone ขอบโคมโค้ง	220-240	22	2000	6500	80	แสงส่องด้านล่างโคม	ไม่ได้	50000	3,600.00
SP550P LED20S 865 L60 PSU SD GM SQ ติดแขวนแบบ Standalone ขอบโคมเหลี่ยม	220-240	22	2000	6500	80	แสงส่องด้านล่างโคม	ไม่ได้	50000	3,800.00
SP550P LED40S 840 L120 PSU SD GM ติดแขวนแบบ Standalone ขอบโคมโค้ง	220-240	34	4000	4000	80	แสงส่องด้านล่างโคม	ไม่ได้	50000	6,000.00
SP550P LED40S 840 L120 PSU SD GM SQ ติดแขวนแบบ Standalone ขอบโคมเหลี่ยม	220-240	34	4000	4000	80	แสงส่องด้านล่างโคม	ไม่ได้	50000	5,200.00
SP550P LED40S 840 L150 PSU SD GM ติดแขวนแบบ Standalone ขอบโคมโค้ง	220-240	34	4000	4000	80	แสงส่องด้านล่างโคม	ไม่ได้	50000	7,400.00
SP550P LED40S 840 L150 PSU SD GM SQ ติดแขวนแบบ Standalone ขอบโคมเหลี่ยม	220-240	34	4000	4000	80	แสงส่องด้านล่างโคม	ไม่ได้	50000	6,200.00
SP550P LED40S 865 L120 PSU SD GM ติดแขวนแบบ Standalone ขอบโคมโค้ง	220-240	34	4000	6500	80	แสงส่องด้านล่างโคม	ไม่ได้	50000	6,000.00
SP550P LED40S 865 L120 PSU SD GM SQ ติดแขวนแบบ Standalone ขอบโคมเหลี่ยม	220-240	34	4000	6500	80	แสงส่องด้านล่างโคม	ไม่ได้	50000	5,200.00
SP550P LED20S 840 L60 PSU CD GM ติดแขวนแบบต่อเนื่อง	220-240	22	2000	4000	80	แสงส่องด้านล่างโคม	ไม่ได้	50000	4,500.00
SP550P LED40S 840 L120 PSU CD GM ติดแขวนแบบต่อเนื่อง	220-240	34	4000	4000	80	แสงส่องด้านล่างโคม	ไม่ได้	50000	7,000.00
SP550P LED40S 865 L120 PSU CD GM ติดแขวนแบบต่อเนื่อง	220-240	34	4000	6500	80	แสงส่องด้านล่างโคม	ไม่ได้	50000	7,000.00
SM550C LED20S 840 L60 PSU CD GM ติดลอยแบบต่อเนื่อง	220-240	22	2000	4000	80	แสงส่องด้านล่างโคม	ไม่ได้	50000	4,500.00
SM550C LED40S 840 L120 PSU CD GM ติดลอยแบบต่อเนื่อง	220-240	34	4000	4000	80	แสงส่องด้านล่างโคม	ไม่ได้	50000	7,000.00
SP551P LED20S 840 L60 PSU SD GM ติดแขวนแบบ Standalone ขอบโคมโค้ง	220-240	22	2000	4000	80	แสงส่องด้านล่างโคม	ไม่ได้	50000	5,200.00
SP551P LED20S 840 L60 PSU SD GM SQ ติดแขวนแบบ Standalone ขอบโคมเหลี่ยม	220-240	22	2000	4000	80	แสงส่องด้านล่างโคม	ไม่ได้	50000	4,200.00
SP551P LED45S 840 L120 PSU SI GM ติดแขวนแบบ Standalone ขอบโคมโค้ง	220-240	41	4500	4000	80	แสงส่องด้านล่างและขึ้นบน	ไม่ได้	50000	7,600.00
SP551P LED45S 840 L120 PSU SI GM SQ ติดแขวนแบบ Standalone ขอบโคมเหลี่ยม	220-240	41	4500	4000	80	แสงส่องด้านล่างและขึ้นบน	ไม่ได้	50000	6,800.00
RC550B LED40S 840 L120 PSD SD GM ติดพืงฟ้าแบบ Standalone	220-240	34	4000	4000	80	แสงส่องด้านล่างโคม	DALI	50000	6,800.00
RC550B LED40S 865 L120 PSD SD GM ติดพืงฟ้าแบบ Standalone	220-240	34	4000	6500	80	แสงส่องด้านล่างโคม	DALI	50000	6,800.00
SP550P LED40S 840 L120 PSD SD GM ติดแขวนแบบ Standalone ขอบโคมโค้ง	220-240	34	4000	4000	80	แสงส่องด้านล่างโคม	DALI	50000	6,800.00

ราคาสินค้ารวมภาษีมูลค่าเพิ่ม
ขอลงบันทึกใบกำกับราคาข้างต้นโดยไม่ต้องแจ้งให้ทราบล่วงหน้า

ข้อมูลจำเพาะ: SlimBalance

สินค้า	แรงดันไฟฟ้า (โวลต์)	กำลังไฟฟ้า (วัตต์)	ฟลักซ์ (ลูเมน)	อุณหภูมิสี (เคลวิน)	CRI ไม่น้อยกว่า	มุมแสง (องศา)	วิธีการปรับหรี่แสง	อายุ (ชั่วโมง)	ราคาปลีก (บาท)
SP550P LED40S 840 L120 PSD SD GM SQ ติดแขวนแบบ Standalone ขอบเคมหรือเหลี่ยม	220-240	34	4000	4000	80	แสงส่องด้านข้างโคม	DALI	50000	6,500.00
SP550P LED40S 840 L150 PSD SD GM ติดแขวนแบบ Standalone ขอบเคมหรือโค้ง	220-240	34	4000	4000	80	แสงส่องด้านข้างโคม	DALI	50000	8,000.00
SP550P LED40S 840 L150 PSD SD GM SQ ติดแขวนแบบ Standalone ขอบเคมหรือเหลี่ยม	220-240	34	4000	4000	80	แสงส่องด้านข้างโคม	DALI	50000	7,000.00
SP550P LED40S 865 L120 PSD SD GM ติดแขวนแบบ Standalone ขอบเคมหรือโค้ง	220-240	34	4000	6500	80	แสงส่องด้านข้างโคม	DALI	50000	6,800.00
SP550P LED40S 865 L120 PSD SD GM SQ ติดแขวนแบบ Standalone ขอบเคมหรือเหลี่ยม	220-240	34	4000	6500	80	แสงส่องด้านข้างโคม	DALI	50000	6,500.00
SP550P LED40S 840 L120 PSD CD GM ติดแขวนแบบต่อเนื่อง	220-240	34	4000	4000	80	แสงส่องด้านข้างโคม	DALI	50000	7,500.00
SP550P LED40S 865 L120 PSD CD GM ติดแขวนแบบต่อเนื่อง	220-240	34	4000	6500	80	แสงส่องด้านข้างโคม	DALI	50000	7,500.00
SM550C LED40S 840 L120 PSD SD GM ติดลอยแบบ Standalone ขอบเคมหรือโค้ง	220-240	34	4000	4000	80	แสงส่องด้านข้างโคม	DALI	50000	6,600.00
SM550C LED40S 840 L120 PSD SD GM SQ ติดลอยแบบ Standalone ขอบเคมหรือเหลี่ยม	220-240	34	4000	4000	80	แสงส่องด้านข้างโคม	DALI	50000	5,600.00
SM550C LED40S 840 L120 PSD CD GM ติดลอยแบบต่อเนื่อง	220-240	34	4000	4000	80	แสงส่องด้านข้างโคม	DALI	50000	7,500.00
RC551B LED40S 840 L120 PSD SD GM ติดพื้ฟ้าแบบ Standalone	220-240	34	4000	4000	80	แสงส่องด้านข้างโคม	DALI	50000	7,200.00
SP551P LED40S 840 L120 PSD SD GM ติดแขวนแบบ Standalone ขอบเคมหรือโค้ง	220-240	34	4000	4000	80	แสงส่องด้านข้างโคม	DALI	50000	7,200.00
SP551P LED40S 840 L120 PSD SD GM SQ ติดแขวนแบบ Standalone ขอบเคมหรือเหลี่ยม	220-240	34	4000	4000	80	แสงส่องด้านข้างโคม	DALI	50000	6,500.00
SP551P LED45S 840 L120 PSD SI GM ติดแขวนแบบ Standalone ขอบเคมหรือโค้ง	220-240	41	4500	4000	80	แสงส่องด้านข้างและขึ้นบน	DALI	50000	8,200.00
SP551P LED45S 840 L120 PSD SI GM SQ ติดแขวนแบบ Standalone ขอบเคมหรือเหลี่ยม	220-240	41	4500	4000	80	แสงส่องด้านข้างและขึ้นบน	DALI	50000	7,400.00
SM551C LED40S 840 L120 PSD SD GM ติดลอยแบบ Standalone ขอบเคมหรือโค้ง	220-240	34	4000	4000	80	แสงส่องด้านข้างโคม	DALI	50000	7,200.00
SM551C LED40S 840 L120 PSD SD GM SQ ติดลอยแบบ Standalone ขอบเคมหรือเหลี่ยม	220-240	34	4000	4000	80	แสงส่องด้านข้างโคม	DALI	50000	6,200.00

อธิบายเพิ่มเติม :

- Office compliance คือ UGR<22
- Non office compliance คือ UGR>22
- SI คือ Stand alone (ติดตั้งแบบเดี่ยว)
- CD คือ Continous (ติดตั้งแบบต่อเนื่อง)

ราคาสินค้ารวมภาษีมูลค่าเพิ่ม
ขอลงวันสิทธิ์ ในกรณีปรับแก้ไขราคาข้างต้นโดยไม่ต้องแจ้งให้ทราบล่วงหน้า

GreenPerform HighBay HT

โคมไฟไฮเบย์ LED คุณภาพสูง



GreenPerform HighBay BY68X



โคมไฟใช้ภายใน | Indoor Lamp

คุณสมบัติ

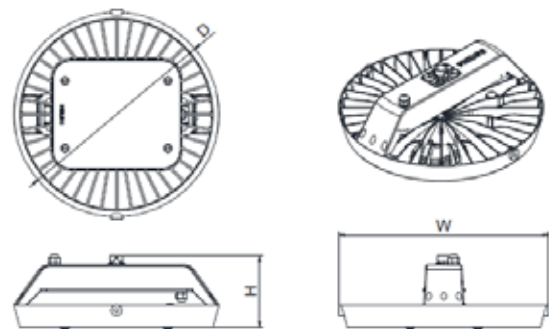
- ประสิทธิภาพสูงถึง 135 ลูเมน/วัตต์ ประหยัดพลังงานกว่า 65% เทียบกับโคมฟลูออโรเมทัลฮาไลด์
- ค่าความถูกต้องของสี CRI ไม่น้อยกว่า 80
- ขึ้นรูปด้วยอลูมิเนียมออกแบบพิเศษ เพื่อช่วยลดการระบายความร้อน สามารถใช้ในพื้นที่อุณหภูมิสูงถึง 60 องศาเซลเซียส
- อายุการใช้งาน 75000 ชั่วโมง
- มีใบโคมด้วยระดับการป้องกันฝุ่น-กันน้ำ IP65, ระดับการกันกระแทก IK07
- มาตรฐานพิเศษด้วยอุปกรณ์ป้องกันไฟชอร์ตขนาด 4 kV (L-G), 2kV (L-L)

การใช้งาน

- เหมาะสำหรับโรงงาน โกดังสินค้า สนามกีฬาในร่ม หรือโถงสูงที่มีฝุ่น/ความชื้นสูง/ความร้อนสูง

Dimension

Type	Diameter (mm)	W (mm)	H (mm)
BY687P G2	Ø520	530	165
BY688P G2	Ø456	466	150
BY689P G2	Ø366	374	135



ข้อมูลจำเพาะ: GreenPerform HighBay HT

สินค้า	แรงดันไฟฟ้า (โวลต์)	กำลังไฟฟ้า (วัตต์)	ฟลักซ์ (ลูเมน)	อุณหภูมิสี (เคลวิน)	CRI ไม่น้อยกว่า	มุมแสง (องศา)	วิธีการปรับหรือแสง	สีของโคม	อายุ (ชั่วโมง)	ราคาปลีก (บาท)
BY689P LED110/NW PSU NB G2 120-277XTEN	120-277	86	11000	4000	80	60	ไม่ได้	สีเทา	75,000 hrs L70@Ta35°C	16,000.00
BY689P LED110/CW PSU WB G2 120-277XTEN	120-277	86	11000	6500	80	92	ไม่ได้	สีเทา	75,000 hrs L70@Ta35°C	16,000.00
BY689P LED110/NW PSU WB G2 120-277XTEN	120-277	86	11000	4000	80	92	ไม่ได้	สีเทา	75,000 hrs L70@Ta35°C	16,000.00
BY689P LED110/CW PSU NB G2 120-277XTEN	120-277	86	11000	6500	80	60	ไม่ได้	สีเทา	75,000 hrs L70@Ta35°C	16,000.00
BY688P LED160/NW PSD WB G2 120-277XTEN	120-277	120	16000	4000	80	92	DAI	สีเทา	75,000 hrs L70@Ta35°C	23,000.00
BY688P LED160/CW PSD NB G2 120-277XTEN	120-277	120	16000	6500	80	60	DAI	สีเทา	75,000 hrs L70@Ta35°C	23,000.00
BY688P LED160/NW PSD NB G2 120-277XTEN	120-277	120	16000	4000	80	60	DAI	สีเทา	75,000 hrs L70@Ta35°C	23,000.00
BY688P LED160/CW PSD WB G2 120-277XTEN	120-277	120	16000	6500	80	92	DAI	สีเทา	75,000 hrs L70@Ta35°C	23,000.00
BY687P LED250/NW PSR WB G2 XT EN	220-240	185	25000	4000	80	92	1-10	สีเทา	75,000 hrs L70@Ta35°C	25,000.00
BY687P LED250/CW PSR NB G2 XT EN	220-240	185	25000	6500	80	60	1-10	สีเทา	75,000 hrs L70@Ta35°C	25,000.00
BY687P LED250/NW PSR NB G2 XT EN	220-240	185	25000	4000	80	60	1-10	สีเทา	75,000 hrs L70@Ta35°C	25,000.00
BY687P LED250/CW PSR WB G2 XT EN	220-240	185	25000	6500	80	92	1-10	สีเทา	75,000 hrs L70@Ta35°C	25,000.00

อุปกรณ์เสริม



Mounting Bracket

สินค้า	ราคาปลีก (บาท)
BY617Z MB - Mounting bracket สำหรับรุ่น BY687	1,000.00
BY618Z MB - Mounting bracket สำหรับรุ่น BY688	850.00
BY619Z MB - Mounting bracket สำหรับรุ่น BY689	70.00

ราคาสินค้ารวมภาษีมูลค่าเพิ่ม
ของสงวนสิทธิ์ ในการปรับแก้ไขราคาข้างต้นโดยไม่ต้องแจ้งให้ทราบล่วงหน้า

GreenPerform HighBay Elite

โคมไฟไฮเบย์ LED คุณภาพสูง



GreenPerform HighBay Elite

โคมไฟใช้ภายใน | Indoor Lamp

คุณสมบัติ

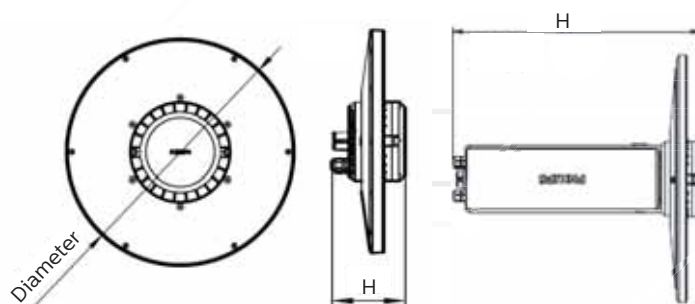
- ประสิทธิภาพไม่น้อยกว่า 145 ลูเมน/วัตต์ ประหยัดพลังงานกว่า 65% เทียบกับโคมฟลูออโรไลต์ HPI
- ด้วยสุดยอดเทคโนโลยีการออกแบบแสงทำให้ลดแสงแยงตา (UGR<22 สำหรับรุ่น Narrow beam) และ ค่าความถูกต้องของสี CRI ไม่น้อยกว่า 80
- ขึ้นรูปด้วยอลูมิเนียมออกไซด์พิเศษ เพื่อสุดยอดการระบายความร้อน และป้องกันฝุ่นติดที่ตัวโคม
- การออกแบบพิเศษทำให้บาง และเบา ทำให้ติดตั้งง่าย พร้อมวิธีติดตั้งหลากหลาย
- ตัวโคมมาพร้อมอุก ส่วนพลาซีล: Bracket จะเป็นอุปกรณ์เสริม
- อายุการใช้งาน 75,000 ชั่วโมง
- มีใบโคมระดับการป้องกันฝุ่น-กันน้ำ IP65, ระดับการกันกระแทก IK08
- หนักทนพิเศษด้วยอุปกรณ์ป้องกันไฟกระชากขนาด 4 kV (L-G), 2kV (L-L)

การใช้งาน

- เหมาะสำหรับโรงงาน โกดังสินค้า สนามกีฬาในร่ม หรือโถงสูงที่มีฝุ่น/ความชื้นสูง

Dimension (mm.)

Type	Diameter (mm)	H (mm)
BY718P LED100 PSU	385	95
BY718P LED150 PSU	415	95
BY718P LED200 PSU	450	95
BY718P LED250/300 PSU	510	90
BY718P LED100 PSD	385	445
BY718P LED150 PSD	415	445
BY718P LED200 PSD	450	445
BY718P LED25/3000 PSD	510	464



ข้อมูลจำเพาะ: GreenPerform HighBay Elite

สินค้า	แรงดันไฟฟ้า (โวลต์)	กำลังไฟฟ้า (วัตต์)	ฟลักซ์ (ลูเมน)	อุณหภูมิสี (เคลวิน)	CRI ไม่น้อยกว่า	มุมแสง (องศา)	วิธีการปรับหรือแสง	สีของโคม	อายุ (ชั่วโมง)	ราคาดังกล่าว (บาท)
BY718P LED100/NW PSU NB	220-240	68	10000	4000	80	54	ไม่ได้	สีดำ	75,000 hrs L70@Ta35°C	14,000.00
BY718P LED100/NW PSU WB	220-240	68	10000	4000	80	86	ไม่ได้	สีดำ	75,000 hrs L70@Ta35°C	14,000.00
BY718P LED100/CW PSU NB	220-240	68	10000	6500	80	54	ไม่ได้	สีดำ	75,000 hrs L70@Ta35°C	14,000.00
BY718P LED100/CW PSU WB	220-240	68	10000	6500	80	86	ไม่ได้	สีดำ	75,000 hrs L70@Ta35°C	14,000.00
BY718P LED150/NW PSU NB	220-240	102	15000	4000	80	54	ไม่ได้	สีดำ	75,000 hrs L70@Ta35°C	16,000.00
BY718P LED150/NW PSU WB	220-240	102	15000	4000	80	86	ไม่ได้	สีดำ	75,000 hrs L70@Ta35°C	16,000.00
BY718P LED150/CW PSU NB	220-240	102	15000	6500	80	54	ไม่ได้	สีดำ	75,000 hrs L70@Ta35°C	16,000.00
BY718P LED150/CW PSU WB	220-240	102	15000	6500	80	86	ไม่ได้	สีดำ	75,000 hrs L70@Ta35°C	16,000.00
BY718P LED200/NW PSU NB	220-240	135	20000	4000	80	54	ไม่ได้	สีดำ	75,000 hrs L70@Ta35°C	18,000.00
BY718P LED200/NW PSU WB	220-240	135	20000	4000	80	86	ไม่ได้	สีดำ	75,000 hrs L70@Ta35°C	18,000.00
BY718P LED200/CW PSU NB	220-240	135	20000	6500	80	54	ไม่ได้	สีดำ	75,000 hrs L70@Ta35°C	18,000.00
BY718P LED200/CW PSU WB	220-240	135	20000	6500	80	86	ไม่ได้	สีดำ	75,000 hrs L70@Ta35°C	18,000.00
BY718P LED250/NW PSU NB	220-240	169	25000	4000	80	54	ไม่ได้	สีดำ	75,000 hrs L70@Ta35°C	22,000.00
BY718P LED250/NW PSU WB	220-240	169	25000	4000	80	86	ไม่ได้	สีดำ	75,000 hrs L70@Ta35°C	22,000.00
BY718P LED250/CW PSU NB	220-240	169	25000	6500	80	54	ไม่ได้	สีดำ	75,000 hrs L70@Ta35°C	22,000.00
BY718P LED250/CW PSU WB	220-240	169	25000	6500	80	86	ไม่ได้	สีดำ	75,000 hrs L70@Ta35°C	22,000.00
BY718P LED300/NW PSU NB	220-240	203	30000	4000	80	54	ไม่ได้	สีดำ	75,000 hrs L70@Ta35°C	24,000.00
BY718P LED300/NW PSU WB	220-240	203	30000	4000	80	86	ไม่ได้	สีดำ	75,000 hrs L70@Ta35°C	24,000.00
BY718P LED300/CW PSU NB	220-240	203	30000	6500	80	54	ไม่ได้	สีดำ	75,000 hrs L70@Ta35°C	24,000.00
BY718P LED300/CW PSU WB	220-240	203	30000	6500	80	86	ไม่ได้	สีดำ	75,000 hrs L70@Ta35°C	24,000.00
BY718P LED100/NW PSD NB	220-240	73	10000	4000	80	54	DALI	สีดำ	75,000 hrs L70@Ta35°C	15,400.00
BY718P LED100/NW PSD WB	220-240	73	10000	4000	80	86	DALI	สีดำ	75,000 hrs L70@Ta35°C	15,400.00
BY718P LED100/CW PSD NB	220-240	73	10000	6500	80	54	DALI	สีดำ	75,000 hrs L70@Ta35°C	15,400.00
BY718P LED100/CW PSD WB	220-240	73	10000	6500	80	86	DALI	สีดำ	75,000 hrs L70@Ta35°C	15,400.00
BY718P LED150/NW PSD NB	220-240	109	15000	4000	80	54	DALI	สีดำ	75,000 hrs L70@Ta35°C	17,600.00
BY718P LED150/NW PSD WB	220-240	109	15000	4000	80	86	DALI	สีดำ	75,000 hrs L70@Ta35°C	17,600.00
BY718P LED150/CW PSD NB	220-240	109	15000	6500	80	54	DALI	สีดำ	75,000 hrs L70@Ta35°C	17,600.00
BY718P LED150/CW PSD WB	220-240	109	15000	6500	80	86	DALI	สีดำ	75,000 hrs L70@Ta35°C	17,600.00
BY718P LED200/NW PSD NB	220-240	145	20000	4000	80	54	DALI	สีดำ	75,000 hrs L70@Ta35°C	19,800.00
BY718P LED200/NW PSD WB	220-240	145	20000	4000	80	86	DALI	สีดำ	75,000 hrs L70@Ta35°C	19,800.00
BY718P LED200/CW PSD NB	220-240	145	20000	6500	80	54	DALI	สีดำ	75,000 hrs L70@Ta35°C	19,800.00
BY718P LED200/CW PSD WB	220-240	145	20000	6500	80	86	DALI	สีดำ	75,000 hrs L70@Ta35°C	19,800.00
BY718P LED250/NW PSD NB	220-240	183	25000	4000	80	54	DALI	สีดำ	75,000 hrs L70@Ta35°C	24,200.00
BY718P LED250/NW PSD WB	220-240	183	25000	4000	80	86	DALI	สีดำ	75,000 hrs L70@Ta35°C	24,200.00

สำหรับปรับหรือไฟด้วยระบบ DALI สำหรับสถาปัตยกรรมรหัสที่ 137 ลูเมน/วัตต์

ราคาสินค้ารวมภาษีมูลค่าเพิ่ม
ของสงวนสิทธิ์ ในกรณีปรับหรือราคาข้างต้นโดยไม่ต้องแจ้งให้ทราบล่วงหน้า

ข้อมูลจำเพาะ: GreenPerform HighBay Elite

สินค้า	แรงดันไฟฟ้า (โวลต์)	กำลังไฟฟ้า (วัตต์)	ฟลักซ์ (ลูเมน)	อุณหภูมิสี (เคลวิน)	CRI ไม่น้อยกว่า	มุมแสง (องศา)	วิธีการปรับหรือแสง	สีของโคม	อายุ (ชั่วโมง)	ราคาปลีก (บาท)
BY718P LED250/CW PSD NB	220-240	183	25000	6500	80	54	DALI	สีดำ	75,000 hrs L70@Ta35°C	24,200.00
BY718P LED250/CW PSD WB	220-240	183	25000	6500	80	86	DALI	สีดำ	75,000 hrs L70@Ta35°C	24,200.00
BY718P LED300/NW PSD NB	220-240	217	30000	4000	80	54	DALI	สีดำ	75,000 hrs L70@Ta35°C	26,400.00
BY718P LED300/NW PSD WB	220-240	217	30000	4000	80	86	DALI	สีดำ	75,000 hrs L70@Ta35°C	26,400.00
BY718P LED300/CW PSD NB	220-240	217	30000	6500	80	54	DALI	สีดำ	75,000 hrs L70@Ta35°C	26,400.00
BY718P LED300/CW PSD WB	220-240	217	30000	6500	80	86	DALI	สีดำ	75,000 hrs L70@Ta35°C	26,400.00

สำหรับรุ่นที่ไฟฟ้ได้ด้วยระบบ DALI ค่าประสิทธิภาพจะเหลือที่ 137 ลูเมน/วัตต์

ราคาสินค้ารวมภาษีมูลค่าเพิ่ม
ของสงวนสิทธิ์ ในการปรับแก้ไขราคาข้างต้นโดยไม่ต้องแจ้งให้ทราบล่วงหน้า



Mounting Bracket

อุปกรณ์เสริม

สินค้า	ราคาปลีก (บาท)
BY718Z Bracket PSU - Mounting bracket สำหรับรุ่นปรับหรือแสงไม่ได้	900.00
BY718Z Bracket PSD - Mounting bracket สำหรับรุ่นปรับหรือแสง DALI	1,000.00

ราคาสินค้ารวมภาษีมูลค่าเพิ่ม
ของสงวนสิทธิ์ ในการปรับแก้ไขราคาข้างต้นโดยไม่ต้องแจ้งให้ทราบล่วงหน้า

GreenPerform HighBay Gen2

โคมไฟไฮเบย์ LED คุณภาพสูง

โคมไฟใช้ภายใน | Indoor Lamp



GreenPerform HighBay GEN 2

คุณสมบัติ

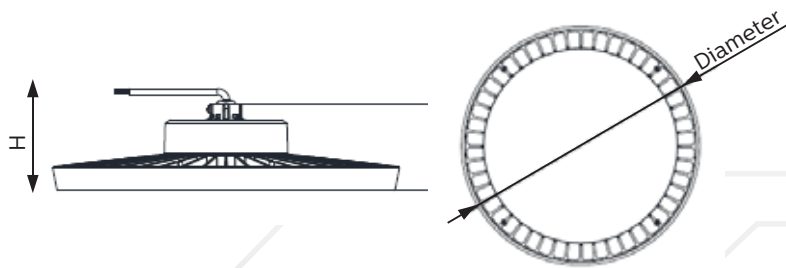
- ประสิทธิภาพสูงถึง 135 ลูเมน/วัตต์ ประหยัดพลังงานกว่า 65% เทียบกับโคมไฟหลอด HPI
- ด้วยสุดยอดเทคโนโลยีการออกแบบแสงทำให้ลดแสงแยงตา (UGR<22 สำหรับรุ่น Narrow beam) และ ค่าความถูกต้องของสี CRI ไม่น้อยกว่า 80
- ขึ้นรูปด้วยอลูมิเนียมออกแบบพิเศษ เพื่อสุดยอดการระบายความร้อน และป้องกันฝุ่นติดที่ตัวโคม
- การออกแบบพิเศษทำให้เบา และเบา ทำให้ติดตั้งง่าย พร้อมวิธีติดตั้งหลากหลาย
- ตัวโคมมาพร้อมฮุค ส่วนพาดและ Bracket จะเป็นอุปกรณ์เสริม
- อายุการใช้งาน 50000 ชั่วโมง
- มั่นใจด้วยระดับการป้องกันฝุ่น-กันน้ำ IP65, ระดับการกันกระแทก IK08
- ทนทานพิเศษด้วยอุปกรณ์ป้องกันไฟกระชากขนาด 4 kV (L-G), 2kV (L-L)

การใช้งาน

- เหมาะสำหรับโรงงาน โกดังสินค้า สนามกีฬาในร่ม หรือโถงสูงที่มีฝุ่น/ความชื้นสูง

Dimension (mm.)

Type	Diameter (mm)	H (mm)
BY698 LED68/105/155 PSU G2	307	99
BY698 LED68 205 PSU G2	360	99
BY698 LED68 265 PSU G2	416	99



ข้อมูลจำเพาะ: GreenPerform HighBay GEN 2

สินค้า	แรงดันไฟฟ้า (โวลต์)	กำลังไฟฟ้า (วัตต์)	ฟลักซ์ (ลูเมน)	อุณหภูมิสี (เคลวิน)	CRI ไม่น้อยกว่า	มุมแสง (องศา)	วิธีการปรับหรือแสง	สีของโคม	อายุ (ชั่วโมง)	ราคาปลีก (บาท)
BY698P LED68/NW PSU NB GM G2	220-240	52	6800	4000	80	60	ไม่ได้	สีดำ	50000 hrs L70@Ta35°C	10,000.00
BY698P LED68/NW PSU WB GM G2	220-240	52	6800	4000	80	90	ไม่ได้	สีดำ	50000 hrs L70@Ta35°C	10,000.00
BY698P LED68/CW PSU NB GM G2	220-240	52	6800	6500	80	60	ไม่ได้	สีดำ	50000 hrs L70@Ta35°C	10,000.00
BY698P LED68/CW PSU WB GM G2	220-240	52	6800	6500	80	90	ไม่ได้	สีดำ	50000 hrs L70@Ta35°C	10,000.00
BY698P LED105/NW PSU NB GM G2	220-240	78	10500	4000	80	60	ไม่ได้	สีดำ	50000 hrs L70@Ta35°C	12,000.00
BY698P LED105/NW PSU WB GM G2	220-240	78	10500	4000	80	90	ไม่ได้	สีดำ	50000 hrs L70@Ta35°C	12,000.00
BY698P LED105/CW PSU NB GM G2	220-240	78	10500	6500	80	60	ไม่ได้	สีดำ	50000 hrs L70@Ta35°C	12,000.00
BY698P LED105/CW PSU WB GM G2	220-240	78	10500	6500	80	90	ไม่ได้	สีดำ	50000 hrs L70@Ta35°C	12,000.00
BY698P LED155/NW PSU NB GM G2	220-240	115	15500	4000	80	60	ไม่ได้	สีดำ	50000 hrs L70@Ta35°C	14,000.00
BY698P LED155/NW PSU WB GM G2	220-240	115	15500	4000	80	90	ไม่ได้	สีดำ	50000 hrs L70@Ta35°C	14,000.00
BY698P LED155/CW PSU NB GM G2	220-240	115	15500	6500	80	60	ไม่ได้	สีดำ	50000 hrs L70@Ta35°C	14,000.00
BY698P LED155/CW PSU WB GM G2	220-240	115	15500	6500	80	90	ไม่ได้	สีดำ	50000 hrs L70@Ta35°C	14,000.00
BY698P LED205/NW PSU NB GM G2	220-240	149	20500	4000	80	60	ไม่ได้	สีดำ	50000 hrs L70@Ta35°C	16,000.00
BY698P LED205/NW PSU WB GM G2	220-240	149	20500	4000	80	90	ไม่ได้	สีดำ	50000 hrs L70@Ta35°C	16,000.00
BY698P LED205/CW PSU NB GM G2	220-240	149	20500	6500	80	60	ไม่ได้	สีดำ	50000 hrs L70@Ta35°C	16,000.00
BY698P LED205/CW PSU WB GM G2	220-240	149	20500	6500	80	90	ไม่ได้	สีดำ	50000 hrs L70@Ta35°C	16,000.00
BY698P LED265/NW PSU NB GM G2	220-240	192	26500	4000	80	60	ไม่ได้	สีดำ	50000 hrs L70@Ta35°C	18,000.00
BY698P LED265/NW PSU WB GM G2	220-240	192	26500	4000	80	90	ไม่ได้	สีดำ	50000 hrs L70@Ta35°C	18,000.00
BY698P LED265/CW PSU NB GM G2	220-240	192	26500	6500	80	60	ไม่ได้	สีดำ	50000 hrs L70@Ta35°C	18,000.00
BY698P LED265/CW PSU WB GM G2	220-240	192	26500	6500	80	90	ไม่ได้	สีดำ	50000 hrs L70@Ta35°C	18,000.00
BY698P LED105/NW PSD NB GM G2	220-240	78	10500	4000	80	60	DALI	สีดำ	50000 hrs L70@Ta35°C	13,200.00
BY698P LED105/NW PSD WB GM G2	220-240	78	10500	4000	80	90	DALI	สีดำ	50000 hrs L70@Ta35°C	13,200.00
BY698P LED105/CW PSD NB GM G2	220-240	78	10500	6500	80	60	DALI	สีดำ	50000 hrs L70@Ta35°C	13,200.00
BY698P LED105/CW PSD WB GM G2	220-240	78	10500	6500	80	90	DALI	สีดำ	50000 hrs L70@Ta35°C	13,200.00
BY698P LED155/NW PSD NB GM G2	220-240	115	15500	4000	80	60	DALI	สีดำ	50000 hrs L70@Ta35°C	15,400.00
BY698P LED155/NW PSD WB GM G2	220-240	115	15500	4000	80	90	DALI	สีดำ	50000 hrs L70@Ta35°C	15,400.00
BY698P LED155/CW PSD NB GM G2	220-240	115	15500	6500	80	60	DALI	สีดำ	50000 hrs L70@Ta35°C	15,400.00
BY698P LED155/CW PSD WB GM G2	220-240	115	15500	6500	80	90	DALI	สีดำ	50000 hrs L70@Ta35°C	15,400.00
BY698P LED205/NW PSD NB GM G2	220-240	149	20500	4000	80	60	DALI	สีดำ	50000 hrs L70@Ta35°C	17,600.00
BY698P LED205/NW PSD WB GM G2	220-240	149	20500	4000	80	90	DALI	สีดำ	50000 hrs L70@Ta35°C	17,600.00
BY698P LED205/CW PSD NB GM G2	220-240	149	20500	6500	80	60	DALI	สีดำ	50000 hrs L70@Ta35°C	17,600.00
BY698P LED205/CW PSD WB GM G2	220-240	149	20500	6500	80	90	DALI	สีดำ	50000 hrs L70@Ta35°C	17,600.00

สำหรับรุ่นที่ไฟด้วยระบบ DALI ฟลักซ์: สลักภาพเหลืออีก 137 ลูเมน/วัตต์

ราคาสีกรวมภาษีมูลค่าเพิ่ม
ของดวงสีอื่น ในกรณีปรับแก้ไขราคาข้างต้นโดยไม่ต้องแจ้งให้ทราบล่วงหน้า

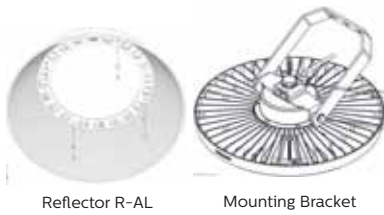
ข้อมูลจำเพาะ: GreenPerform HighBay GEN 2

สินค้า	แรงดันไฟฟ้า (โวลต์)	กำลังไฟฟ้า (วัตต์)	ฟลักซ์ (ลูเมน)	อุณหภูมิสี (เคลวิน)	CRI ไม่น้อยกว่า	มุมแสง (องศา)	วิธีการปรับหรือแสง	สีของโคม	อายุ (ชั่วโมง)	ราคาปลีก (บาท)
BY698P LED265/NW PSD NB GM G2	220-240	192	26500	4000	80	60	DAI	สีดำ	50000 hrs L70@Ta35°C	19,800.00
BY698P LED265/NW PSD WB GM G2	220-240	192	26500	4000	80	90	DAI	สีดำ	50000 hrs L70@Ta35°C	19,800.00
BY698P LED265/CW PSD NB GM G2	220-240	192	26500	6500	80	60	DAI	สีดำ	50000 hrs L70@Ta35°C	19,800.00
BY698P LED265/CW PSD WB GM G2	220-240	192	26500	6500	80	90	DAI	สีดำ	50000 hrs L70@Ta35°C	19,800.00

*สำหรับรุ่นที่ไฟได้ด้วยระบบ DALI ค่าประสิทธิภาพจะเหลือที่ 137 ลูเมน/วัตต์

ราคาสินค้ารวมภาษีมูลค่าเพิ่ม
ขอลงหนังสือ ในการปรับแก้ไขราคาข้างต้นโดยไม่ต้องแจ้งให้ทราบล่วงหน้า

อุปกรณ์เสริม



Reflector R-AL

Mounting Bracket

สินค้า	ราคาปลีก (บาท)
BY698Z R-AL S G2 - ฟลักซ์ BY698P LED68/105/155 G2	1,200.00
BY698Z R-AL M G2 - ฟลักซ์ BY698P LED205 G2	1,600.00
BY698Z R-AL L G2 - ฟลักซ์ BY698P LED265 G2	2,000.00
BY698Z PSU MB G2- Mounting bracket สำหรับรุ่นปรับหรือแสงไม่ได้	900.00
BY698Z hook accessory - อก (ต้องการซื้อเพิ่ม)	-

ราคาสินค้ารวมภาษีมูลค่าเพิ่ม
ขอลงหนังสือ ในการปรับแก้ไขราคาข้างต้นโดยไม่ต้องแจ้งให้ทราบล่วงหน้า

GreenUp HighBay

โคมไฟไฮเบย์ LED คุณภาพสูง



GreenUp HighBay

คุณสมบัติ

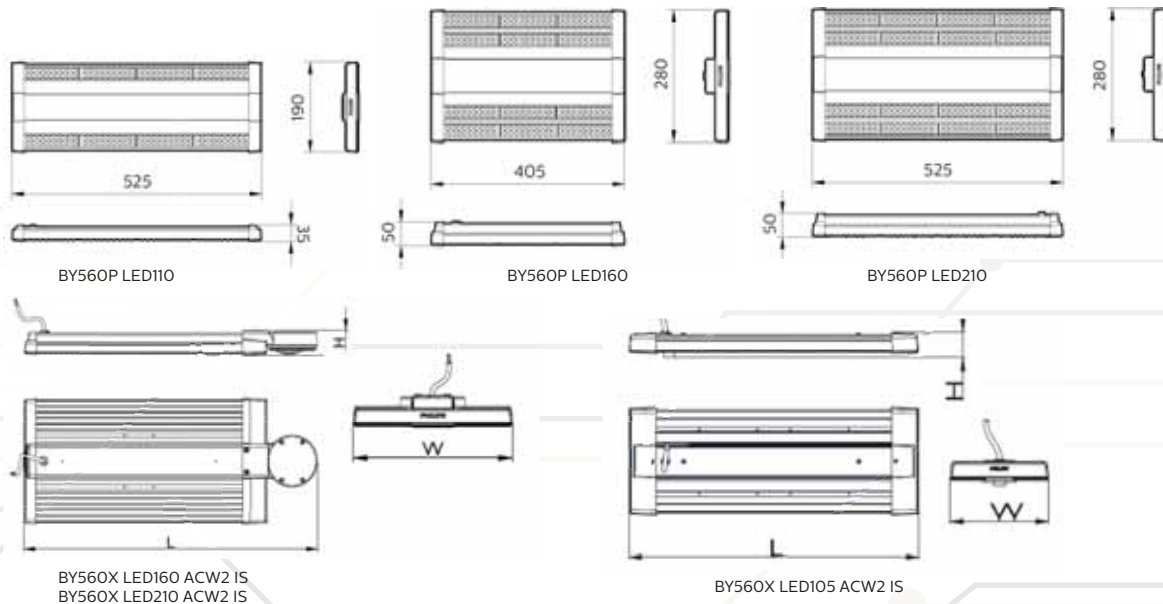
- ประสิทธิภาพสูงกว่า 140 ลูเมนต่อวัตต์ประหยัดไฟกว่า 73% เมื่อเทียบกับโคมไฮเบย์หลอด HID
- ตัวโคมผลิตจากเหล็กพ่นสีรูป เบลส PMMA ออกแบบพิเศษควบคุมการกระจายแสง
- มุมการกระจายแสงมีให้เลือกทั้งมุมแคบ (NB) มุมกว้าง (WB) และการกระจายแสงพิเศษสำหรับระหว่างชั้นเก็บสินค้า (HRO) เหมาะกับลักษณะการติดตั้งหลากหลาย
- มีทั้งรุ่นที่ไม่สามารถปรับหรี่ และรุ่นที่สามารถปรับหรี่ได้ด้วยสัญญาณ DALI รุ่นพิเศษมีชุดควบคุม Actilume Wireless เพื่อการประหยัดพลังงานยิ่งขึ้น
- มั่นใจด้วยระดับการป้องกันฝุ่น-กันน้ำ IP40, ระดับการกันกระแทก IK03
- ความคงเส้นคงวของสี (SDCM) < 5
- อายุการใช้งาน 65000 ชั่วโมง
- รุ่นพิเศษมีชุดควบคุม Actilume Wireless เพื่อการประหยัดพลังงานยิ่งขึ้น
- รุ่น Actilume Wireless สามารถตั้งกลุ่ม หรือพื้นที่ของโคมให้ทำงานร่วมกันได้อย่างมีประสิทธิภาพ

การใช้งาน

- เหมาะสำหรับโรงงาน โกดังสินค้า สานกัฟาร์ม หรือโถงสูงที่มีฝุ่น/ความชื้นสูง

Dimension (mm.)

Type	L	W	H
BY560X LED105 ACW2 IS	583	192	43
BY560X LED160 ACW2 IS	550	280	56
BY560X LED210 ACW2 IS	670	280	56



ข้อมูลจำเพาะ: GreenUp HighBay

สินค้า	แรงดันไฟฟ้า (โวลต์)	กำลังไฟฟ้า (วัตต์)	ฟลักซ์ (ลูเมน)	อุณหภูมิสี (เคลวิน)	CRI ไม่น้อยกว่า	มุมแสง (องศา)	วิธีการปรับหรือแสง	สีของโคม	อายุ (ชั่วโมง)	ราคาปลีก (บาท)
BY560P LED105/NW PSU HRO	220-240	75	10500	4000	80	มุมผสมสำหรับ ชั้นวางสินค้า	ไม่ได้	สีขาว	65000	10,400.00
BY560P LED105/NW PSU NB	220-240	75	10500	4000	80	แคบ	ไม่ได้	สีขาว	65000	10,400.00
BY560P LED105/NW PSU WB	220-240	75	10500	4000	80	กว้าง	ไม่ได้	สีขาว	65000	10,400.00
BY560P LED105/CW PSU HRO	220-240	75	10500	6500	80	มุมผสมสำหรับ ชั้นวางสินค้า	ไม่ได้	สีขาว	65000	10,400.00
BY560P LED105/CW PSU NB	220-240	75	10500	6500	80	แคบ	ไม่ได้	สีขาว	65000	10,400.00
BY560P LED105/CW PSU WB	220-240	75	10500	6500	80	กว้าง	ไม่ได้	สีขาว	65000	10,400.00
BY560P LED160/NW PSU HRO	220-240	120	16000	4000	80	มุมผสมสำหรับ ชั้นวางสินค้า	ไม่ได้	สีขาว	65000	14,000.00
BY560P LED160/NW PSU NB	220-240	120	16000	4000	80	แคบ	ไม่ได้	สีขาว	65000	14,000.00
BY560P LED160/NW PSU WB	220-240	120	16000	4000	80	กว้าง	ไม่ได้	สีขาว	65000	14,000.00
BY560P LED160/CW PSU HRO	220-240	120	16000	6500	80	มุมผสมสำหรับ ชั้นวางสินค้า	ไม่ได้	สีขาว	65000	14,000.00
BY560P LED160/CW PSU NB	220-240	120	16000	6500	80	แคบ	ไม่ได้	สีขาว	65000	14,000.00
BY560P LED160/CW PSU WB	220-240	120	16000	6500	80	กว้าง	ไม่ได้	สีขาว	65000	14,000.00
BY560P LED210/NW PSU HRO	220-240	153	21000	4000	80	มุมผสมสำหรับ ชั้นวางสินค้า	ไม่ได้	สีขาว	65000	17,600.00
BY560P LED210/NW PSU NB	220-240	153	21000	4000	80	แคบ	ไม่ได้	สีขาว	65000	17,600.00
BY560P LED210/NW PSU WB	220-240	153	21000	4000	80	กว้าง	ไม่ได้	สีขาว	65000	17,600.00
BY560P LED210/CW PSU HRO	220-240	153	21000	6500	80	มุมผสมสำหรับ ชั้นวางสินค้า	ไม่ได้	สีขาว	65000	17,600.00
BY560P LED210/CW PSU NB	220-240	153	21000	6500	80	แคบ	ไม่ได้	สีขาว	65000	17,600.00
BY560P LED210/CW PSU WB	220-240	153	21000	6500	80	กว้าง	ไม่ได้	สีขาว	65000	17,600.00
BY560P LED105/NW PSD/CL HRO	220-240	75	10500	4000	80	มุมผสมสำหรับ ชั้นวางสินค้า	DAI	สีขาว	65000	11,700.00
BY560P LED105/NW PSD/CL NB	220-240	75	10500	4000	80	แคบ	DAI	สีขาว	65000	11,700.00
BY560P LED105/NW PSD/CL WB	220-240	75	10500	4000	80	กว้าง	DAI	สีขาว	65000	11,700.00
BY560P LED105/CW PSD/CL HRO	220-240	75	10500	6500	80	มุมผสมสำหรับ ชั้นวางสินค้า	DAI	สีขาว	65000	11,700.00
BY560P LED105/CW PSD/CL NB	220-240	75	10500	6500	80	แคบ	DAI	สีขาว	65000	11,700.00
BY560P LED105/CW PSD/CL WB	220-240	75	10500	6500	80	กว้าง	DAI	สีขาว	65000	11,700.00
BY560P LED160/NW PSD/CL HRO	220-240	120	16000	4000	80	มุมผสมสำหรับ ชั้นวางสินค้า	DAI	สีขาว	65000	16,000.00
BY560P LED160/NW PSD/CL NB	220-240	120	16000	4000	80	แคบ	DAI	สีขาว	65000	16,000.00
BY560P LED160/NW PSD/CL WB	220-240	120	16000	4000	80	กว้าง	DAI	สีขาว	65000	16,000.00
BY560P LED160/CW PSD/CL HRO	220-240	120	16000	6500	80	มุมผสมสำหรับ ชั้นวางสินค้า	DAI	สีขาว	65000	16,000.00
BY560P LED160/CW PSD/CL NB	220-240	120	16000	6500	80	แคบ	DAI	สีขาว	65000	16,000.00
BY560P LED160/CW PSD/CL WB	220-240	120	16000	6500	80	กว้าง	DAI	สีขาว	65000	16,000.00
BY560P LED210/NW PSD/CL HRO	220-240	153	21000	4000	80	มุมผสมสำหรับ ชั้นวางสินค้า	DAI	สีขาว	65000	19,600.00
BY560P LED210/NW PSD/CL NB	220-240	153	21000	4000	80	แคบ	DAI	สีขาว	65000	19,600.00

สำหรับรุ่นที่ไฟด้วยระบบ DALI ค่าประสิทธิภาพเฉลี่ยที่ 137 ลูเมน/วัตต์

ราคาสินค้ารวมภาษีมูลค่าเพิ่ม
ขอสงวนสิทธิ์ ในกรณีปรับแก้ไขราคาข้างต้นโดยไม่ต้องแจ้งให้ทราบล่วงหน้า

ข้อมูลจำเพาะ: GreenUp HighBay

สินค้า	แรงดันไฟฟ้า (โวลต์)	กำลังไฟฟ้า (วัตต์)	ฟลักซ์ (ลูเมน)	อุณหภูมิสี (เคลวิน)	CRI ไม่น้อยกว่า	มุมแสง (องศา)	วิธีการปรับหรือแสง	สีของโคม	อายุ (ชั่วโมง)	ราคาปลีก (บาท)
BY560P LED210/NW PSD/CL WB	220-240	153	21000	4000	80	กว้าง	DAI	สีขาว	65000	19,600.00
BY560P LED210/CW PSD/CL HRO	220-240	153	21000	6500	80	มุมผสมสำหรับ ชั้นวางสินค้า	DAI	สีขาว	65000	19,600.00
BY560P LED210/CW PSD/CL NB	220-240	153	21000	6500	80	แคบ	DAI	สีขาว	65000	19,600.00
BY560P LED210/CW PSD/CL WB	220-240	153	21000	6500	80	กว้าง	DAI	สีขาว	65000	19,600.00
BY560X LED105/NW ACW2 IS HRO	220-240	75	10500	4000	80	มุมผสมสำหรับ ชั้นวางสินค้า	ชุดควบคุม Actilume Wireless ไร้ตัว	สีขาว	65000	15,000.00
BY560X LED105/NW ACW2 IS WB	220-240	75	10500	4000	80	กว้าง	ชุดควบคุม Actilume Wireless ไร้ตัว	สีขาว	65000	15,000.00
BY560X LED105/NW ACW2 IS NB	220-240	75	10500	4000	80	แคบ	ชุดควบคุม Actilume Wireless ไร้ตัว	สีขาว	65000	15,000.00
BY560X LED105/CW ACW2 IS HRO	220-240	75	10500	6500	80	มุมผสมสำหรับ ชั้นวางสินค้า	ชุดควบคุม Actilume Wireless ไร้ตัว	สีขาว	65000	15,000.00
BY560X LED105/CW ACW2 IS WB	220-240	75	10500	6500	80	กว้าง	ชุดควบคุม Actilume Wireless ไร้ตัว	สีขาว	65000	15,000.00
BY560X LED105/CW ACW2 IS NB	220-240	75	10500	6500	80	แคบ	ชุดควบคุม Actilume Wireless ไร้ตัว	สีขาว	65000	15,000.00
BY560X LED160/NW ACW2 IS HRO	220-240	120	16000	4000	80	มุมผสมสำหรับ ชั้นวางสินค้า	ชุดควบคุม Actilume Wireless ไร้ตัว	สีขาว	65000	19,000.00
BY560X LED160/NW ACW2 IS WB	220-240	120	16000	4000	80	กว้าง	ชุดควบคุม Actilume Wireless ไร้ตัว	สีขาว	65000	19,000.00
BY560X LED160/NW ACW2 IS NB	220-240	120	16000	4000	80	แคบ	ชุดควบคุม Actilume Wireless ไร้ตัว	สีขาว	65000	19,000.00
BY560X LED160/CW ACW2 IS HRO	220-240	120	16000	6500	80	มุมผสมสำหรับ ชั้นวางสินค้า	ชุดควบคุม Actilume Wireless ไร้ตัว	สีขาว	65000	19,000.00
BY560X LED160/CW ACW2 IS WB	220-240	120	16000	6500	80	กว้าง	ชุดควบคุม Actilume Wireless ไร้ตัว	สีขาว	65000	19,000.00
BY560X LED160/CW ACW2 IS NB	220-240	120	16000	6500	80	แคบ	ชุดควบคุม Actilume Wireless ไร้ตัว	สีขาว	65000	19,000.00
BY560X LED210/NW ACW2 IS HRO	220-240	153	21000	4000	80	มุมผสมสำหรับ ชั้นวางสินค้า	ชุดควบคุม Actilume Wireless ไร้ตัว	สีขาว	65000	23,000.00
BY560X LED210/NW ACW2 IS WB	220-240	153	21000	4000	80	กว้าง	ชุดควบคุม Actilume Wireless ไร้ตัว	สีขาว	65000	23,000.00
BY560X LED210/NW ACW2 IS NB	220-240	153	21000	4000	80	แคบ	ชุดควบคุม Actilume Wireless ไร้ตัว	สีขาว	65000	23,000.00
BY560X LED210/CW ACW2 IS HRO	220-240	153	21000	6500	80	มุมผสมสำหรับ ชั้นวางสินค้า	ชุดควบคุม Actilume Wireless ไร้ตัว	สีขาว	65000	23,000.00
BY560X LED210/CW ACW2 IS WB	220-240	153	21000	6500	80	กว้าง	ชุดควบคุม Actilume Wireless ไร้ตัว	สีขาว	65000	23,000.00
BY560X LED210/CW ACW2 IS NB	220-240	153	21000	6500	80	แคบ	ชุดควบคุม Actilume Wireless ไร้ตัว	สีขาว	65000	23,000.00

สำหรับรุ่นที่ไฟได้ด้วยระบบ DAI ค่าประสิทธิภาพจะเหลือที่ 137 ลูเมน/วัตต์

ราคาสินค้ารวมภาษีมูลค่าเพิ่ม
ของงานสิทธิ์ ในกรณีปรับแก้ไขราคาข้างต้นโดยไม่ต้องแจ้งให้ทราบล่วงหน้า

Mini 500 Gen3

โคมไฟโลว์เบย์ LED หน้าสี่เหลี่ยม



PSD ACD2 IS



PSU/PSR



BBP500 Recessed



BCP500 Surface



BGP500 Pole

คุณสมบัติ

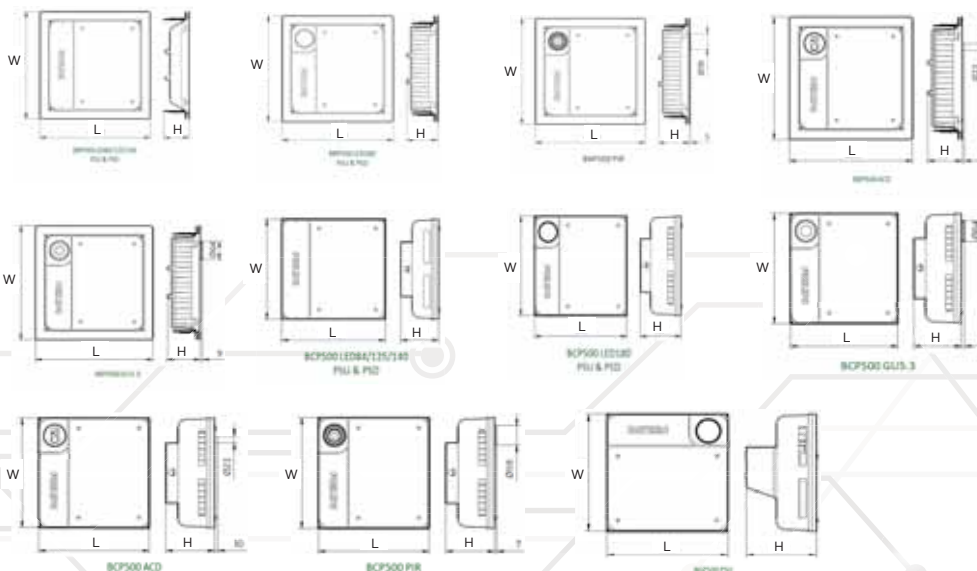
- แข็งแรงและปลอดภัย ตัวโคมผลิตจากอลูมิเนียมเหล็กหล่อ เลนส์ PMMA กรอบนิรภัยปิดหน้าโคม
- โคมประสิทธิภาพสูงถึง 140 ลูเมนต่อวัตต์ ประหยัดไฟฟ้ากว่า 65% เมื่อเทียบกับหลอด HID
- อายุการใช้งานยาวนานถึง 50,000 ชม.
- การออกแบบรองรับการติดตั้งทั้งแบบฝังฝ้า ติดลอย หรือติดตั้งบนเสาได้
- รุ่นพิเศษมีชุดควบคุม Actilume ในตัว เพื่อการประหยัดพลังงานยิ่งขึ้น
- ทนทานพิเศษด้วยอุปกรณ์ป้องกันไฟกระชากขนาด 4 kV (L-G), 2kV (L-L)
- ผนังโคมด้วยระดับการป้องกันฝุ่น-กันน้ำ IP65, ระดับการกันรบกวน IK07
- ความคงเส้นคงวาของสี (SDCM) < 5

การใช้งาน

- เหมาะสำหรับสถานีบริการน้ำมัน โรงงานทั่วไปที่มีความสูงไม่เกิน 6 เมตร

Dimension (mm.)

Type	W	L	H
BBP500 LED84/125/140 PSU & PSD	400	400	92
BBP500 LED180 PSU & PSD/BBP500 PIR/BBP500 ACD/BBP500 GU5.3	400	400	111
BCP500 LED84/125/140 PSU & PSD	335	335	122
BCP500 LED180 PSU & PSD/BCP500 PIR/BCP500 ACD/BCP500 GU5.3	335	335	147
BGP500 PSU	335	335	194



ข้อมูลจำเพาะ: Mini 500 Gen3

สินค้า	แรงดันไฟฟ้า (โวลต์)	กำลังไฟฟ้า (วัตต์)	ฟลักซ์ (ลูเมน)	อุณหภูมิสี (เคลวิน)	CRI ไม่น้อยกว่า	มุมแสง (องศา)	วิธีการปรับหรือแสง	สีของโคม	อายุ (ชั่วโมง)	ราคาปลีก (บาท)
โคมไฟพวงพาด BBP500 G2 LED84/NW PSU A-WB	220-240	60	8400	4000	80	แสงไม่สมมาตร มุมกว้าง	ไม่ได้	สีเทา	50000	11,000.00
โคมไฟพวงพาด BBP500 G2 LED84/NW PSU S-MB	220-240	60	8400	4000	80	แสงสมมาตร มุมปานกลาง	ไม่ได้	สีเทา	50000	11,000.00
โคมไฟพวงพาด BBP500 G2 LED84/NW PSU S-WB	220-240	60	8400	4000	80	แสงสมมาตร มุมกว้าง	ไม่ได้	สีเทา	50000	11,000.00
โคมไฟพวงพาด BBP500 G2 LED84/CW PSU A-WB	220-240	60	8400	6500	80	แสงไม่สมมาตร มุมกว้าง	ไม่ได้	สีเทา	50000	11,000.00
โคมไฟพวงพาด BBP500 G2 LED84/CW PSU S-MB	220-240	60	8400	6500	80	แสงสมมาตร มุมปานกลาง	ไม่ได้	สีเทา	50000	11,000.00
โคมไฟพวงพาด BBP500 G2 LED84/CW PSU S-WB	220-240	60	8400	6500	80	แสงสมมาตร มุมกว้าง	ไม่ได้	สีเทา	50000	11,000.00
โคมไฟพวงพาด BBP500 G2 LED125/NW PSU A-WB	220-240	90	12500	4000	80	แสงไม่สมมาตร มุมกว้าง	ไม่ได้	สีเทา	50000	15,000.00
โคมไฟพวงพาด BBP500 G2 LED125/NW PSU S-MB	220-240	90	12500	4000	80	แสงสมมาตร มุมปานกลาง	ไม่ได้	สีเทา	50000	15,000.00
โคมไฟพวงพาด BBP500 G2 LED125/NW PSU S-WB	220-240	90	12500	4000	80	แสงสมมาตร มุมกว้าง	ไม่ได้	สีเทา	50000	15,000.00
โคมไฟพวงพาด BBP500 G2 LED140/CW PSU A-WB	220-240	100	14000	6500	80	แสงไม่สมมาตร มุมกว้าง	ไม่ได้	สีเทา	50000	17,000.00
โคมไฟพวงพาด BBP500 G2 LED140/CW PSU S-MB	220-240	100	14000	6500	80	แสงสมมาตร มุมปานกลาง	ไม่ได้	สีเทา	50000	17,000.00
โคมไฟพวงพาด BBP500 G2 LED140/CW PSU S-WB	220-240	100	14000	6500	80	แสงสมมาตร มุมกว้าง	ไม่ได้	สีเทา	50000	17,000.00
โคมไฟพวงพาด BBP500 G2 LED140/NW PSU A-WB	220-240	100	14000	4000	80	แสงไม่สมมาตร มุมกว้าง	ไม่ได้	สีเทา	50000	17,000.00
โคมไฟพวงพาด BBP500 G2 LED140/NW PSU S-MB	220-240	100	14000	4000	80	แสงสมมาตร มุมปานกลาง	ไม่ได้	สีเทา	50000	17,000.00
โคมไฟพวงพาด BBP500 G2 LED140/NW PSU S-WB	220-240	100	14000	4000	80	แสงสมมาตร มุมกว้าง	ไม่ได้	สีเทา	50000	17,000.00
โคมไฟพวงพาด BBP500 G2 LED180/CW PSU A-WB	220-240	140	18000	6500	80	แสงไม่สมมาตร มุมกว้าง	ไม่ได้	สีเทา	50000	21,000.00
โคมไฟพวงพาด BBP500 G2 LED180/CW PSU S-MB	220-240	140	18000	6500	80	แสงสมมาตร มุมปานกลาง	ไม่ได้	สีเทา	50000	21,000.00
โคมไฟพวงพาด BBP500 G2 LED180/CW PSU S-WB	220-240	140	18000	6500	80	แสงสมมาตร มุมกว้าง	ไม่ได้	สีเทา	50000	21,000.00
โคมไฟพวงพาด BBP500 G2 LED180/NW PSU A-WB	220-240	140	18000	4000	80	แสงไม่สมมาตร มุมกว้าง	ไม่ได้	สีเทา	50000	21,000.00
โคมไฟพวงพาด BBP500 G2 LED180/NW PSU S-MB	220-240	140	18000	4000	80	แสงสมมาตร มุมปานกลาง	ไม่ได้	สีเทา	50000	21,000.00
โคมไฟพวงพาด BBP500 G2 LED180/NW PSU S-WB	220-240	140	18000	4000	80	แสงสมมาตร มุมกว้าง	ไม่ได้	สีเทา	50000	21,000.00
โคมไฟพวงพาดพร้อมหลอด BBP500500 G2 LED125/NW GU5.3 S-MB	220-240	90	12500	4000	80	แสงไม่สมมาตร มุมกว้าง	ไม่ได้	สีเทา	50000	29,600.00
โคมไฟพวงพาดพร้อมหลอด BBP500500 G2 LED125/NW GU5.3 S-WB	220-240	90	12500	4000	80	แสงสมมาตร มุมปานกลาง	ไม่ได้	สีเทา	50000	29,600.00
โคมไฟพวงพาดพร้อมหลอด BBP500500 G2 LED125/NW GU5.3 A-WB	220-240	90	12500	4000	80	แสงสมมาตร มุมกว้าง	ไม่ได้	สีเทา	50000	29,600.00
โคมไฟพวงพาดพร้อมหลอด BBP500500 G2 LED140/NW GU5.3 S-MB	220-240	100	14000	4000	80	แสงไม่สมมาตร มุมกว้าง	ไม่ได้	สีเทา	50000	32,000.00
โคมไฟพวงพาดพร้อมหลอด BBP500500 G2 LED140/NW GU5.3 S-WB	220-240	100	14000	4000	80	แสงสมมาตร มุมปานกลาง	ไม่ได้	สีเทา	50000	32,000.00
โคมไฟพวงพาด BBP500500 G2 LED125/NW ACD2 IS A-WB	220-240	90	12500	4000	80	แสงสมมาตร มุมกว้าง	ไม่ได้	สีเทา	50000	27,000.00
โคมไฟพวงพาด BBP500500 G2 LED125/NW ACD2 IS S-MB	220-240	90	12500	4000	80	แสงไม่สมมาตร มุมกว้าง	ไม่ได้	สีเทา	50000	27,000.00
โคมไฟพวงพาด BBP500500 G2 LED125/NW ACD2 IS S-WB	220-240	90	12500	4000	80	แสงสมมาตร มุมปานกลาง	ไม่ได้	สีเทา	50000	27,000.00
โคมไฟพวงพาด BBP500500 G2 LED140/CW ACD2 IS S-MB	220-240	100	14000	6500	80	แสงสมมาตร มุมกว้าง	ไม่ได้	สีเทา	50000	29,000.00
โคมไฟพวงพาด BBP500500 G2 LED140/CW ACD2 IS S-WB	220-240	100	14000	6500	80	แสงไม่สมมาตร มุมกว้าง	ไม่ได้	สีเทา	50000	29,000.00
โคมไฟพวงพาด BBP500500 G2 LED140/NW ACD2 IS S-MB	220-240	100	14000	4000	80	แสงสมมาตร มุมปานกลาง	ไม่ได้	สีเทา	50000	29,000.00
โคมไฟพวงพาด BBP500500 G2 LED140/NW ACD2 IS S-WB	220-240	100	14000	4000	80	แสงสมมาตร มุมกว้าง	ไม่ได้	สีเทา	50000	29,000.00

ราคาสินค้ารวมภาษีมูลค่าเพิ่ม
ของวงวนสิทธิ์ ในกรณีปรับแก้ไขราคาข้างต้นโดยไม่ต้องแจ้งให้ทราบล่วงหน้า

ข้อมูลจำเพาะ: Mini 500 Gen3

โคมไฟใช้ภายใน | Indoor Lamp

สินค้า	แรงดันไฟฟ้า (โวลต์)	กำลังไฟฟ้า (วัตต์)	ฟลักซ์ (ลูเมน)	อุณหภูมิสี (เคลวิน)	CRI ไม่น้อยกว่า	มุมแสง (องศา)	วิธีการปรับทึบแสง	สีของโคม	อายุ (ชั่วโมง)	ราคาปลีก (บาท)
โคมไฟพวงห้อย BBP500500 G2 LED180/CW ACD2 IS S-MB	220-240	140	18000	6500	80	แสงไม่สมมาตร มุมกว้าง	ไม่ได้	สีเทา	50000	33,000.00
โคมไฟพวงห้อย BBP500500 G2 LED180/CW ACD2 IS S-WB	220-240	140	18000	6500	80	แสงสมมาตร มุมปานกลาง	ไม่ได้	สีเทา	50000	33,000.00
โคมไฟพวงห้อย BBP500500 G2 LED180/NW ACD2 IS S-MB	220-240	140	18000	4000	80	แสงสมมาตร มุมกว้าง	ไม่ได้	สีเทา	50000	33,000.00
โคมไฟพวงห้อย BBP500500 G2 LED180/NW ACD2 IS S-WB	220-240	140	18000	4000	80	แสงไม่สมมาตร มุมกว้าง	ไม่ได้	สีเทา	50000	33,000.00
โคมไฟพวงห้อย BBP500500 G2X LED140/CW PIR S-MB	220-240	100	14000	6500	80	แสงสมมาตร มุมปานกลาง	ไม่ได้	สีเทา	50000	22,000.00
โคมไฟพวงห้อย BBP500500 G2X LED140/CW PIR S-WB	220-240	100	14000	6500	80	แสงสมมาตร มุมกว้าง	ไม่ได้	สีเทา	50000	22,000.00
โคมไฟพวงห้อย BBP500500 G2X LED140/NW PIR S-MB	220-240	100	14000	6500	80	แสงไม่สมมาตร มุมกว้าง	ไม่ได้	สีเทา	50000	22,000.00
โคมไฟพวงห้อย BBP500500 G2X LED140/NW PIR S-WB	220-240	100	14000	6500	80	แสงสมมาตร มุมปานกลาง	ไม่ได้	สีเทา	50000	22,000.00
โคมไฟติดลอย BCP500 G2 LED84/NW PSU A-WB	220-240	60	8400	4000	80	แสงสมมาตร มุมกว้าง	ไม่ได้	สีเทา	50000	12,000.00
โคมไฟติดลอย BCP500 G2 LED84/NW PSU S-MB	220-240	60	8400	4000	80	แสงไม่สมมาตร มุมกว้าง	ไม่ได้	สีเทา	50000	12,000.00
โคมไฟติดลอย BCP500 G2 LED84/NW PSU S-WB	220-240	60	8400	4000	80	แสงไม่สมมาตร มุมกว้าง	ไม่ได้	สีเทา	50000	12,000.00
โคมไฟติดลอย BCP500 G2 LED84/CW PSU A-WB	220-240	60	8400	6500	80	แสงไม่สมมาตร มุมกว้าง	ไม่ได้	สีเทา	50000	12,000.00
โคมไฟติดลอย BCP500 G2 LED84/CW PSU S-MB	220-240	60	8400	6500	80	แสงไม่สมมาตร มุมกว้าง	ไม่ได้	สีเทา	50000	12,000.00
โคมไฟติดลอย BCP500 G2 LED84/CW PSU S-WB	220-240	60	8400	6500	80	แสงไม่สมมาตร มุมกว้าง	ไม่ได้	สีเทา	50000	12,000.00
โคมไฟติดลอย BCP500 G2 LED125/NW PSU A-WB	220-240	90	12500	4000	80	แสงไม่สมมาตร มุมกว้าง	เซ็นเซอร์ควบคุมผ่านสายสัญญาณ DALI	สีเทา	50000	16,000.00
โคมไฟติดลอย BCP500 G2 LED125/NW PSU S-MB	220-240	90	12500	4000	80	แสงสมมาตร มุมปานกลาง	เซ็นเซอร์ควบคุมผ่านสายสัญญาณ DALI	สีเทา	50000	16,000.00
โคมไฟติดลอย BCP500 G2 LED125/NW PSU S-WB	220-240	90	12500	4000	80	แสงสมมาตร มุมกว้าง	เซ็นเซอร์ควบคุมผ่านสายสัญญาณ DALI	สีเทา	50000	16,000.00
โคมไฟติดลอย BCP500 G2 LED140/NW PSU A-WB	220-240	100	14000	4000	80	แสงสมมาตร มุมปานกลาง	เซ็นเซอร์ควบคุมผ่านสายสัญญาณ DALI	สีเทา	50000	18,000.00
โคมไฟติดลอย BCP500 G2 LED140/NW PSU S-MB	220-240	100	14000	4000	80	แสงสมมาตร มุมกว้าง	เซ็นเซอร์ควบคุมผ่านสายสัญญาณ DALI	สีเทา	50000	18,000.00
โคมไฟติดลอย BCP500 G2 LED140/NW PSU S-WB	220-240	100	14000	4000	80	แสงสมมาตร มุมปานกลาง	เซ็นเซอร์ควบคุมผ่านสายสัญญาณ DALI	สีเทา	50000	18,000.00
โคมไฟติดลอย BCP500 G2 LED140/CW PSU A-WB	220-240	100	14000	6500	80	แสงสมมาตร มุมกว้าง	เซ็นเซอร์ควบคุมผ่านสายสัญญาณ DALI	สีเทา	50000	18,000.00
โคมไฟติดลอย BCP500 G2 LED140/CW PSU S-MB	220-240	100	14000	6500	80	แสงสมมาตร มุมปานกลาง	เซ็นเซอร์ควบคุมผ่านสายสัญญาณ DALI	สีเทา	50000	18,000.00
โคมไฟติดลอย BCP500 G2 LED140/CW PSU S-WB	220-240	100	14000	6500	80	แสงสมมาตร มุมกว้าง	เซ็นเซอร์ควบคุมผ่านสายสัญญาณ DALI	สีเทา	50000	18,000.00
โคมไฟติดลอย BCP500 G2 LED180/NW PSU A-WB	220-240	140	18000	4000	80	แสงสมมาตร มุมปานกลาง	เซ็นเซอร์ควบคุมผ่านสายสัญญาณ DALI	สีเทา	50000	22,000.00
โคมไฟติดลอย BCP500 G2 LED180/NW PSU S-MB	220-240	140	18000	4000	80	แสงสมมาตร มุมกว้าง	เซ็นเซอร์ควบคุมผ่านสายสัญญาณ DALI	สีเทา	50000	22,000.00
โคมไฟติดลอย BCP500 G2 LED180/NW PSU S-WB	220-240	140	18000	4000	80	แสงไม่สมมาตร มุมกว้าง	เซ็นเซอร์ควบคุมผ่านสายสัญญาณ DALI	สีเทา	50000	22,000.00
โคมไฟติดลอย BCP500 G2 LED180/CW PSU A-WB	220-240	140	18000	6500	80	แสงสมมาตร มุมปานกลาง	เซ็นเซอร์ควบคุมผ่านสายสัญญาณ DALI	สีเทา	50000	22,000.00
โคมไฟติดลอย BCP500 G2 LED180/CW PSU S-MB	220-240	140	18000	6500	80	แสงสมมาตร มุมกว้าง	เซ็นเซอร์ควบคุมผ่านสายสัญญาณ DALI	สีเทา	50000	22,000.00
โคมไฟติดลอย BCP500 G2 LED180/CW PSU S-WB	220-240	140	18000	6500	80	แสงสมมาตร มุมปานกลาง	เซ็นเซอร์ควบคุมผ่านสายสัญญาณ DALI	สีเทา	50000	22,000.00
โคมไฟติดลอย BCP500 G2 LED125/NW GU5.3 S-MB	220-240	100	14000	4000	80	แสงสมมาตร มุมกว้าง	เซ็นเซอร์ควบคุมผ่านสายสัญญาณ DALI	สีเทา	50000	29,600.00
โคมไฟติดลอย BCP500 G2 LED125/NW GU5.3 S-WB	220-240	90	12500	4000	80	แสงสมมาตร มุมปานกลาง	เซ็นเซอร์ควบคุมผ่านสายสัญญาณ DALI	สีเทา	50000	29,600.00
โคมไฟติดลอย BCP500 G2 LED125/NW GU5.3 A-WB	220-240	90	12500	4000	80	แสงสมมาตร มุมกว้าง	เซ็นเซอร์ควบคุมผ่านสายสัญญาณ DALI	สีเทา	50000	29,600.00
โคมไฟติดลอย BCP500 G2 LED140/NW GU5.3 S-MB	220-240	100	14000	4000	80	แสงสมมาตร มุมปานกลาง	เซ็นเซอร์ควบคุมผ่านสายสัญญาณ DALI	สีเทา	50000	32,000.00

ราคาสินค้ารวมภาษีมูลค่าเพิ่ม
ขอลงบิลสิทธิ์ ในกรณีปรับแก้ไขราคาข้างต้นโดยไม่ต้องแจ้งให้ทราบล่วงหน้า

ข้อมูลจำเพาะ: Mini 500 Gen3

สินค้า	แรงดันไฟฟ้า (โวลต์)	กำลังไฟฟ้า (วัตต์)	ฟลักซ์ (ลูเมน)	อุณหภูมิสี (เคลวิน)	CRI ไม่น้อยกว่า	มุมแสง (องศา)	วิธีการปรับหรือแสง	สีของโคม	อายุ (ชั่วโมง)	ราคาปลีก (บาท)
โคมไฟติดตั้ง BCP500 G2 LED140/NW GU5.3 S-WB	220-240	100	14000	4000	80	แสงสมมาตร มุมกว้าง	เซ็นเซอร์ควบคุมฟ่านสายสัญญาณ DALI	สีเทา	50000	32,000.00
โคมไฟติดตั้ง BCP500 G2 LED125/NW ACD2 IS A-WB	220-240	90	12500	4000	80	แสงสมมาตร มุมปานกลาง	เซ็นเซอร์ควบคุมฟ่านสายสัญญาณ DALI	สีเทา	50000	28,000.00
โคมไฟติดตั้ง BCP500 G2 LED125/NW ACD2 IS S-MB	220-240	90	12500	4000	80	แสงสมมาตร มุมกว้าง	เซ็นเซอร์ควบคุมฟ่านสายสัญญาณ DALI	สีเทา	50000	28,000.00
โคมไฟติดตั้ง BCP500 G2 LED125/NW ACD2 IS S-WB	220-240	90	12500	4000	80	แสงสมมาตร มุมปานกลาง	เซ็นเซอร์ควบคุมฟ่านสายสัญญาณ 1-10	สีเทา	50000	28,000.00
โคมไฟติดตั้ง BCP500 G2 LED140/CW ACD2 IS S-MB	220-240	100	14000	6500	80	แสงสมมาตร มุมกว้าง	เซ็นเซอร์ควบคุมฟ่านสายสัญญาณ 1-10	สีเทา	50000	30,000.00
โคมไฟติดตั้ง BCP500 G2 LED140/CW ACD2 IS S-WB	220-240	100	14000	6500	80	แสงสมมาตร มุมปานกลาง	เซ็นเซอร์ควบคุมฟ่านสายสัญญาณ 1-10	สีเทา	50000	30,000.00
โคมไฟติดตั้ง BCP500 G2 LED140/NW ACD2 IS S-MB	220-240	100	14000	4000	80	แสงสมมาตร มุมกว้าง	เซ็นเซอร์ควบคุมฟ่านสายสัญญาณ 1-10	สีเทา	50000	30,000.00
โคมไฟติดตั้ง BCP500 G2 LED140/NW ACD2 IS S-WB	220-240	100	14000	4000	80	แสงสมมาตร มุมปานกลาง	เซ็นเซอร์ควบคุมฟ่านสายสัญญาณ 1-10	สีเทา	50000	30,000.00
โคมไฟติดตั้ง BCP500 G2 LED180/CW ACD2 IS S-MB	220-240	140	18000	6500	80	แสงสมมาตร มุมกว้าง	เซ็นเซอร์ควบคุมฟ่านสายสัญญาณ 1-10	สีเทา	50000	34,000.00
โคมไฟติดตั้ง BCP500 G2 LED180/CW ACD2 IS S-WB	220-240	140	18000	6500	80	แสงสมมาตร มุมปานกลาง	เซ็นเซอร์ควบคุมฟ่านสายสัญญาณ 1-10	สีเทา	50000	34,000.00
โคมไฟติดตั้ง BCP500 G2 LED180/NW ACD2 IS S-MB	220-240	140	18000	4000	80	แสงสมมาตร มุมกว้าง	เซ็นเซอร์ควบคุมฟ่านสายสัญญาณ 1-10	สีเทา	50000	34,000.00
โคมไฟติดตั้ง BCP500 G2 LED180/NW ACD2 IS S-WB	220-240	140	18000	4000	80	แสงสมมาตร มุมปานกลาง	ไม่ได้	สีเทา	50000	34,000.00
โคมไฟติดตั้ง BCP500 G2X LED140/CW PIR S-MB	220-240	100	14000	6500	80	แสงสมมาตร มุมกว้าง	ไม่ได้	สีเทา	50000	24,000.00
โคมไฟติดตั้ง BCP500 G2X LED140/CW PIR S-WB	220-240	100	14000	6500	80	แสงสมมาตร มุมกว้าง	ไม่ได้	สีเทา	50000	24,000.00
โคมไฟติดตั้ง BCP500 G2X LED140/NW PIR S-MB	220-240	100	14000	6500	80	แสงสมมาตร มุมปานกลาง	ไม่ได้	สีเทา	50000	24,000.00
โคมไฟติดตั้ง BCP500 G2X LED140/NW PIR S-WB	220-240	100	14000	6500	80	แสงสมมาตร มุมกว้าง	ไม่ได้	สีเทา	50000	24,000.00
โคมไฟติดตั้ง BGP500 G2 LED125/NW PSU A-WB	220-240	90	12500	4000	80	แสงสมมาตร มุมปานกลาง	ไม่ได้	สีเทา	50000	22,000.00
โคมไฟติดตั้ง BGP500 G2 LED140/CW PSU A-WB	220-240	100	14000	6500	80	แสงสมมาตร มุมกว้าง	ไม่ได้	สีเทา	50000	26,000.00
โคมไฟติดตั้ง BGP500 G2 LED140/NW PSU A-WB	220-240	100	14000	4000	80	แสงสมมาตร มุมกว้าง	ไม่ได้	สีเทา	50000	26,000.00
โคมไฟติดตั้ง BGP500 G2 LED180/CW PSU A-WB	220-240	140	18000	6500	80	แสงสมมาตร มุมปานกลาง	ไม่ได้	สีเทา	50000	30,000.00
โคมไฟติดตั้ง BGP500 G2 LED180/NW PSU A-WB	220-240	140	18000	4000	80	แสงสมมาตร มุมกว้าง	ไม่ได้	สีเทา	50000	30,000.00

ราคาสินค้ารวมภาษีมูลค่าเพิ่ม
ของสงวนสิทธิ์ ในกรณีปรับเทียบราคาข้างต้นโดยไม่ต้องแจ้งให้ทราบล่วงหน้า

GreenUp LowBay

โคมไฟโลว์เบย์ LED คุณภาพสูง

โคมไฟใช้ภายใน | Indoor Lamp



GreenUp LowBay

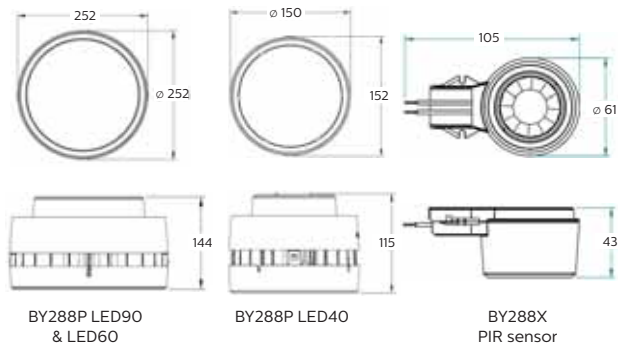
คุณสมบัติ

- ตัวโคมทำจากโพลีคาร์บอเนต ตัวระบายความร้อนอลูมิเนียมหล่อ สามารถติดตั้งตัวสะท้อนแสงอลูมิเนียม (อุปกรณ์เสริม) เพื่อควบคุมการกระจายแสง
- ประสิทธิภาพสูงกว่า 115 ลูเมนต่อวัตต์ ประหยัดไฟกว่า 55% เมื่อเทียบกับโคมไฟหลอด HID
- สามารถติดตั้งในตัวสะท้อนแสงอลูมิเนียม (อุปกรณ์เสริม) เพื่อควบคุมให้มีการกระจายแสงแคบขึ้น
- สามารถติดตั้งเซ็นเซอร์ตรวจจับความเคลื่อนไหว (อุปกรณ์เสริม ใช้ร่วมกับโคมรุ่น BY288P ...PSR)

การใช้งาน

- เหมาะสำหรับโรงงานที่มีความสูงปานกลาง

Dimension (mm.)



ข้อมูลจำเพาะ: GreenUp LowBay

สินค้า	แรงดันไฟฟ้า (โวลต์)	กำลังไฟฟ้า (วัตต์)	ฟลักซ์ (ลูเมน)	อุณหภูมิสี (เคลวิน)	CRI ไม่น้อยกว่า	วิธีการปรับหรี่แสง	อายุ (ชั่วโมง)	ราคาปลีก (บาท)
BY288P LED40/NW PSU	220-240	30	3600	4000	80	ไม่ได้	50000	4,800.00
BY288P LED40/CW PSU	220-240	30	3600	6500	80	ไม่ได้	50000	4,800.00
BY288P LED60/NW PSU	220-240	50	5900	4000	80	ไม่ได้	50000	7,800.00
BY288P LED60/CW PSU	220-240	50	5900	6500	80	ไม่ได้	50000	7,800.00
BY288P LED90/NW PSU	220-240	75	8800	4000	80	ไม่ได้	50000	8,800.00
BY288P LED90/CW PSU	220-240	75	8800	6500	80	ไม่ได้	50000	8,800.00
BY288P LED90/NW PSR	220-240	75	8800	4000	80	ไม่ได้	50000	9,600.00
BY288P LED90/CW PSR	220-240	75	8800	6500	80	ไม่ได้	50000	9,600.00
BY269Z RL ตัวสะท้อนแสง สำหรับ BY288P LED40	-	-	-	-	-	-	-	1,200.00
BY268Z RL ตัวสะท้อนแสง สำหรับ BY288P LED60/90	-	-	-	-	-	-	-	2,800.00
BY269Z MB ทยึดโคมสำหรับติดตั้ง สำหรับ BY288P LED40	-	-	-	-	-	-	-	200.00
BY268Z MB ทยึดโคมสำหรับติดตั้ง สำหรับ BY288P LED60/90	-	-	-	-	-	-	-	400.00
BY218Z HOOK ตะขอสำหรับแขวนโคม	-	-	-	-	-	-	-	200.00
BY288Z SM C ชุดใช้แขวนโคม	-	-	-	-	-	-	-	1,000.00
BY268Z SM P ชุดต่อยึดโคม	-	-	-	-	-	-	-	1,000.00
BY288X PIR SENSOR เซ็นเซอร์ PIR	-	-	-	-	-	-	-	2,200.00

ราคาสินค้ารวมภาษีมูลค่าเพิ่ม
ขอลงหนังสือใบกรมรับแก้ไขราคาข้างต้นโดยไม่ต้องแจ้งให้ทราบล่วงหน้า

GreenUp Wellglass

โคมไฟโลว์เบย์ LED รุ่นกันกระแทก

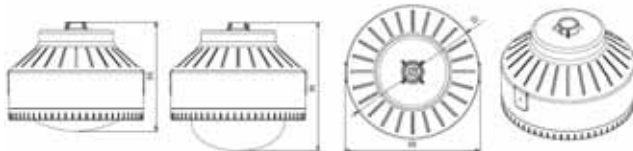


คุณสมบัติ

- ตัวโคมทำจากอลูมิเนียมหล่อคุณภาพสูง นูนรัดร้อน ฝาครอบ PC ชนิดกัน UV หรือกระจกนิรภัย (ขึ้นกับชนิดลูเมน) พร้อมแผงทรงสี่เหลี่ยมกันกระแทก
- ประสิทธิภาพสูงกว่า 100 ลูเมนต่อวัตต์ ประหยัดไฟกว่า 50% เมื่อเทียบกับโคมโลว์เบย์หลอด HID
- มีมุมการกระจายแสงให้เลือกทั้งแบบหยดน้ำ (Lambertian, L-B) และแบบปีกค้างคาว (Batwing, B-W) ให้เหมาะกับลักษณะการติดตั้ง
- มีใบพัดช่วยระบบการป้องกันฝุ่น-น้ำ IP65, ระดับการกันกระแทก IK08

การใช้งาน

- เหมาะกับโรงงานอุตสาหกรรม ที่มีสภาพแวดล้อมรุนแรง หรือใช้ทั้งภายในและภายนอกอาคาร



Dimension (mm.)

Type	D	W	H	Accessory
BY200P LED12 B-W/NW PSU	Ø215	218	174	
BY200P LED12 L-B/NW PSU	Ø215	218	174	
BY200P LED12 B-W/CW PSU	Ø215	218	174	
BY200P LED12 L-B/CW PSU	Ø215	218	174	BY200Z MB
BY200P LED25 B-W/NW PSU	Ø215	218	205	BY200Z WG
BY200P LED25 L-B/NW PSU	Ø215	218	205	
BY200P LED25 B-W/CW PSU	Ø215	218	205	
BY200P LED25 L-B/CW PSU	Ø215	218	205	
BY200P LED40 L-B/NW PSU	Ø215	218	255	BY200Z MB
BY200P LED40 L-B/CW PSU	Ø215	218	255	BY200Z WGL

ข้อมูลจำเพาะโคม GreenUp Wellglass

สินค้า	แรงดันไฟฟ้า (โวลต์)	กำลังไฟฟ้า (วัตต์)	ฟลักซ์ (ลูเมน)	อุณหภูมิสี (เคลวิน)	CRI ไม่น้อยกว่า	อายุ (ชั่วโมง)	ราคาปลีก (บาท)
BY200P LED12 B-W/NW PSU	220-240	15	1500	4000	80	50000	5,600.00
BY200P LED12 L-B/NW PSU	220-240	15	1500	4000	80	50000	5,600.00
BY200P LED12 B-W/CW PSU	220-240	15	1500	6500	80	50000	5,600.00
BY200P LED12 L-B/CW PSU	220-240	15	1500	6500	80	50000	5,600.00
BY200P LED25 B-W/NW PSU	220-240	27	2800	4000	80	50000	6,200.00
BY200P LED25 B-W/CW PSU	220-240	27	2800	6500	80	50000	6,200.00
BY200P LED25 L-B/NW PSU	220-240	27	2800	4000	80	50000	6,200.00
BY200P LED25 L-B/CW PSU	220-240	27	2800	6500	80	50000	6,200.00
BY200P LED40 L-B/NW PSU	220-240	38	3800	4000	80	50000	7,000.00
BY200P LED40 L-B/CW PSU	220-240	38	3800	6500	80	50000	7,000.00
BY200Z MB	ชุดยึดโคม	-	-	-	-	-	340.00
BY200Z WG	แผงทรงลวด	-	-	-	-	-	1,000.00
BY200Z WGL	แผงทรงลวด สำหรับ LED40	-	-	-	-	-	1,500.00

ราคาสินค้ารวมภาษีมูลค่าเพิ่ม
ของสงวนสิทธิ์ ในกรณีที่มีราคาข้างต้นโดยไม่ได้แจ้งให้ทราบล่วงหน้า

SmartBright Highbay Gen2

โคมไฟไฮเบย์ LED

โคมไฟไฮเบย์ | Indoor Lamp



SmartBright Highbay Gen2

คุณสมบัติ

- ตัวโคมและตัวระบายความร้อนทำจากอลูมิเนียมขึ้นรูปขอบเหล็ก ฝาครอบ PC ชนิดขุนช่วยกระจายแสง
- ประสิทธิภาพสูงกว่า 85 ลูเมนต่อวัตต์ ประหยัดไฟฟ้า 40% เมื่อเทียบกับโคมโลว์เบย์หลอด HID
- สามารถติดตั้งตัวสะท้อนแสงอลูมิเนียม (อุปกรณ์เสริม) เพื่อควบคุมให้มีการกระจายแสงแคบขึ้น
- น้ำหนักเบา ติดตั้งง่าย

การใช้งาน

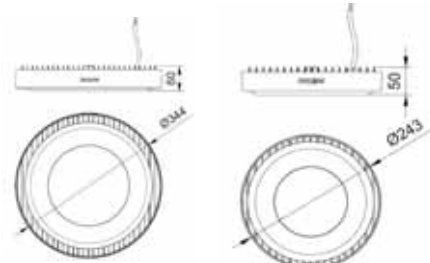
- เหมาะสำหรับโรงงานอุตสาหกรรมทั่วไป ที่มีความสูงมากกว่า 6 เมตร

Dimension (mm.)

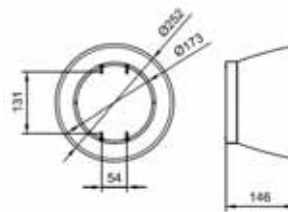
Type	D	H	Reflector
BY239P LED60	Ø243	50	BY238Z R-AL S
BY239P LED100	Ø243	50	
BY239P LED150	Ø344	60	BY238Z R-AL L
BY239P LED200	Ø344	60	

LED150 & LED200

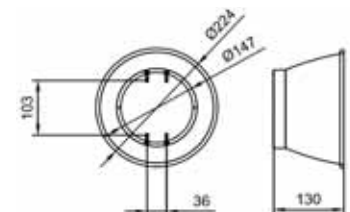
LED60 & LED100



BY239D



BY238Z R-AL L



BY238Z R-AL S

ข้อมูลจำเพาะ: SmartBright Highbay Gen2

สินค้า	แรงดันไฟฟ้า (โวลต์)	กำลังไฟฟ้า (วัตต์)	ฟลักซ์ (ลูเมน)	อุณหภูมิสี (เคลวิน)	CRI ไม่น้อยกว่า	มุมแสง (องศา)	วิธีการปรับหรือแสง	สีของโคม	อายุ (ชั่วโมง)	ราคาปลีก (บาท)
BY239P LED60/NW PSU	220-240	62	6000	4000	80	กว้าง/100	ไม่ได้	สีดำ	30000 hrs L70@Ta35°C	3,980.00
BY239P LED60/CW PSU	220-240	62	6000	6500	80	กว้าง/100	ไม่ได้	สีดำ	30000 hrs L70@Ta35°C	3,980.00
BY239P LED100/NW PSU	220-240	97	10000	4000	80	กว้าง/100	ไม่ได้	สีดำ	30000 hrs L70@Ta35°C	4,580.00
BY239P LED100/CW PSU	220-240	97	10000	6500	80	กว้าง/100	ไม่ได้	สีดำ	30000 hrs L70@Ta35°C	4,580.00
BY239P LED150/NW PSU	220-240	145	15000	4000	80	กว้าง/100	ไม่ได้	สีดำ	30000 hrs L70@Ta35°C	6,780.00
BY239P LED150/CW PSU	220-240	145	15000	6500	80	กว้าง/100	ไม่ได้	สีดำ	30000 hrs L70@Ta35°C	6,780.00
BY239P LED200/NW PSU	220-240	195	20000	4000	80	กว้าง/100	ไม่ได้	สีดำ	30000 hrs L70@Ta35°C	8,780.00
BY239P LED200/CW PSU	220-240	195	20000	6500	80	กว้าง/100	ไม่ได้	สีดำ	30000 hrs L70@Ta35°C	8,780.00

อุปกรณ์เสริม

สินค้า	มุมแสง (องศา)	*ราคาปลีก (บาท)
BY238Z R-AL L - ฝาครอบ BY239P LED150/LED200	แคบ 80	-
BY238Z R-AL S ฝาครอบ BY239P LED60/LED100	แคบ 80	-
BY218Z Hook - ฮุก(ต้องการซื้อเพิ่ม)	-	-
BY218Z Pendant EN - ที่ยึดโคมที่ติดตั้งแบบติดกับโครงสร้าง	-	-

ราคาสินค้ารวมภาษีมูลค่าเพิ่ม

ของสงวนสิทธิ์ ในกรณีที่มีการเปลี่ยนแปลงโดยไม่ต้องแจ้งให้ทราบล่วงหน้า

Essential SmartBright Lowbay

โคมไฟโลว์เบย์ LED



Essential SmartBright Lowbay



คุณสมบัติ

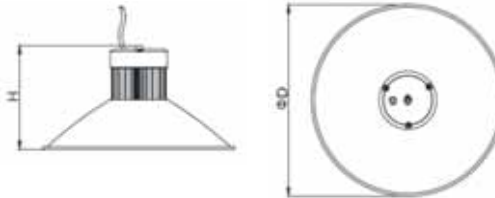
- โคม LED Lowbay ประสิทธิภาพมากกว่า 90 ลูเมนต่อวัตต์ ซึ่งเป็นลูเมนทั้งหมดที่ได้จากโคมไฟ
- ประหยัดไฟสูงสุดมากกว่า 55% เมื่อเทียบกับโคมที่ใช้หลอด HID
- อายุการใช้งานยาวนานถึง 15,000 ชั่วโมง ที่ Lumen Maintenance 70
- แสงสว่างที่ได้มีการดำรงค่าลูเมน (Lumen Maintenance) ดีกว่าแสงจาก โคมใช้หลอด HID ทั่วไป
- ให้ค่าความถูกต้องของสี CRI ไม่น้อยกว่า 80
- ใช้เทคโนโลยีประหยัดไฟ 45/65/85 วัตต์ โดยใช้พลังงานไฟฟ้าลดลงครึ่งหนึ่ง
- ความคงเส้นคงวาของสี (SDCM) < 5

การใช้งาน

- เหมาะสำหรับโรงงานอุตสาหกรรมทั่วไป ที่มีความสูงไม่เกิน 6 เมตร

Dimension (mm.)

Type	D	H
BY088P LED20	250	133
BY088P LED30	300	162
BY088P LED40	350	191



ข้อมูลจำเพาะ: Essential SmartBright Lowbay

สินค้า	แรงดันไฟฟ้า (โวลต์)	กำลังไฟฟ้า (วัตต์)	ฟลักซ์ (ลูเมน)	อุณหภูมิสี (เคลวิน)	CRI ไม่น้อยกว่า	มุมแสง (องศา)	วิธีการปรับหรือแสง	สีของโคม	อายุ (ชั่วโมง)	ราคาปลีก (บาท)
BY088P LED20/NW	220-240	20	1600	4000	80	กว้าง	ไม่ได้	สีเทาเสดำ	15000	2,180.00
BY088P LED20/CW	220-240	20	1600	6500	80	กว้าง	ไม่ได้	สีเทาเสดำ	15000	2,180.00
BY088P LED30/NW	220-240	30	2400	4000	80	กว้าง	ไม่ได้	สีเทาเสดำ	15000	2,380.00
BY088P LED30/CW	220-240	30	2400	6500	80	กว้าง	ไม่ได้	สีเทาเสดำ	15000	2,380.00
BY088P LED40/NW	220-240	40	3200	4000	80	กว้าง	ไม่ได้	สีเทาเสดำ	15000	2,580.00
BY088P LED40/CW	220-240	40	3200	6500	80	กว้าง	ไม่ได้	สีเทาเสดำ	15000	2,580.00

อุปกรณ์เสริม

สินค้า	ราคาปลีก (บาท)
BY088P Pipe L200 - ท่อยาวในกรณีติดตั้งแบบติดกับโครงสร้าง	360.00
BY088P CM Cover - ฝาปิดใช้ยึดติดกับเพดานในกรณีติดตั้งแบบ Surface Mount	500.00

ราคาสินค้ารวมภาษีมูลค่าเพิ่ม
ของวงจกรสิทธิ์ ในกรณีรับแก้ไขราคาข้างต้นโดยไม่ต้องแจ้งให้ทราบล่วงหน้า

EnduraBay

โคมไฟโอบายสำหรับหลอดโซเดียมความดันสูง หลอดเมทัลฮาไลด์ และหลอดแสงจันทร์ ขนาด 150 ถึง 400 วัตต์



EnduraBay

คุณสมบัติ

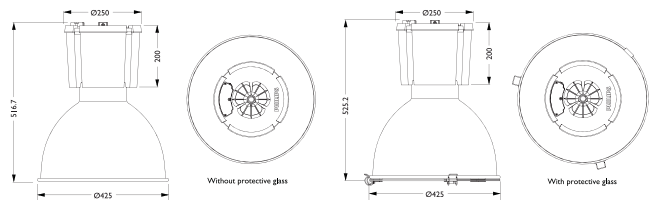
- ตัวโคมทำจากอลูมิเนียมหล่อ ตัวสะท้อนแสงอลูมิเนียมพิวตัน ชุดซิลลาสต์ประกอบสำเร็จภายในโคม
- กระจกนิรภัยปิดหน้าโคม (อุปกรณ์เสริม)
- ระดับการป้องกันฝุ่น-น้ำ IP20, ระดับแรงดันไฟฟ้า Class I

การใช้งาน

- เหมาะสำหรับโรงงานอุตสาหกรรม โกดังเก็บสินค้า ห้างสรรพสินค้าขนาดใหญ่ ความสูงตั้งแต่ 6 ถึง 10 เมตร

Dimension (mm.)

Type	ØW x H (mm)	Weight (Kg)
HPK138 /HPL-N250W	425 x 516.7	5.47
HPK138 /HPL-N400W	425 x 516.7	6.57
HPK138 /HPI-P250W	425 x 516.7	7.15
HPK138 /HPI-P400W	425 x 516.7	8.25
HPK138 /SON250W	425 x 516.7	6.67
HPK138 /SON400W	425 x 516.7	8.45



ข้อมูลจำเพาะโคม EnduraBay

สินค้า	แรงดันไฟฟ้า (โวลต์)	ชนิดหลอดไฟ	กำลังไฟฟ้า (วัตต์)	ขั้วหลอด	ราคาปลีก (บาท)
HPK138 1xHPL-N250W IC	220	HPL	250	E40	3,100.00
HPK138 1xHPL-N400W IC	220	HPL	400	E40	3,400.00
HPK138 1xHPI-P250W-BU IC	220	HPI BU	250	E40	3,400.00
HPK138 1xHPI-P400W-BUS IC	220	HPI BUS	400	E40	3,400.00
HPK138 1xSON250W IC	220	SON	250	E40	4,000.00
HPK138 1xSON400W IC	220	SON	400	E40	4,650.00
GPK138 R-WB D425	ตัวสะท้อนแสงมุมกว้าง	-	-	-	820.00
ZPK138 PG D425 IP20	กระจกปิดหน้าโคม	-	-	-	700.00
BY268Z HOOK	ตะขอสำหรับแขวนโคม	-	-	-	470.00

ราคาสินค้ารวมภาษีมูลค่าเพิ่ม
ขอลงบันทึก ในกรณีปรับแก้ไขราคาข้างต้นโดยไม่ต้องแจ้งให้ทราบล่วงหน้า

GreenPerform Waterproof Gen2

โคมไฟกันน้ำกันฝุ่น LED คุณภาพสูง



GreenPerform Waterproof Gen2

โคมไฟใช้ภายใน | Indoor Lamp

คุณสมบัติ

- มีประสิทธิภาพไม่น้อยกว่า 110 ลูเมนต่อวัตต์ ทำให้ประหยัดพลังงานกว่า
- ขึ้นรูปด้วยการฉีดพลาสติกวัสดุโพลีคาร์บอเนตชนิดพิเศษ ทนรังสียูวีจากแสงแดดได้ดี
- เลนส์กระจายแสงดีเยี่ยม ช่วยถนอมสายตา และสวยงามในเวลาเดียวกัน
- สามารถทนอุณหภูมิที่ -30°C ถึง $+45^{\circ}\text{C}$ จึงสามารถใช้ในพื้นที่โรงงานอุตสาหกรรมได้
- สามารถเลือกติดตั้งเข้าสายได้หลายแบบ เช่น ใช้สายจากภายนอก, สายไฟออกตรงกลางยาว 30 เซนติเมตร, เข้าสายต่อเนื่องแบบเชื่อมต่อโคม
- ระบายอากาศช่วยไม่ให้เกิดการควบแน่นของหยดน้ำภายในโคมไฟ
- อายุการใช้งาน 50000 ชม. IP65 และ IK08
- ความคงเส้นคงวาของสี (SDCM) < 5
- ระบบควบคุมอัจฉริยะช่วยให้ปรับแสงได้ตามความต้องการ
- Power factor 0.9

การใช้งาน

- เหมาะสำหรับโรงงาน หรือพื้นที่ที่มีฝุ่น/ความชื้นสูง โรงอาหาร ลานจอดรถ
- ไม่เหมาะกับการใช้งานภายนอกอาคาร

Dimension (mm.)

Type	L x W x H (mm.)
WT188C LED10 L600 TB	600 x 83.5 x 2.5
WT188C LED20 L600 TB	600 x 83.5 x 2.5
WT188C LED20 L1200 TB	1200 x 83.5 x 2.5
WT188C LED40 L1200 TB	1200 x 83.5 x 2.5
WT188C LED60 L1500 TB	1500 x 83.5 x 2.5
WT188C LED10 L600 TW	600 x 83.5 x 2.5
WT188C LED20 L600 TW	600 x 83.5 x 2.5
WT188C LED20 L1200 TW	1200 x 83.5 x 2.5
WT188C LED40 L1200 TW	1200 x 83.5 x 2.5
WT188C LED60 L1500 TW	1500 x 83.5 x 2.5
WT188C LED10 L600 MW	600 x 83.5 x 2.5
WT188C LED20 L600 MW	600 x 83.5 x 2.5
WT188C LED20 L1200 MW	1200 x 83.5 x 2.5
WT188C LED40 L1200 MW	1200 x 83.5 x 2.5
WT188C LED60 L1500 MW	1500 x 83.5 x 2.5

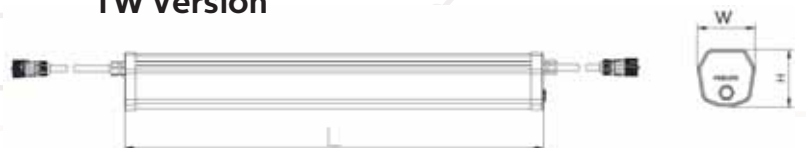
TB/ACW Version



MW Version



TW Version



ข้อมูลจำเพาะ: GreenPerform Waterproof Gen2

สินค้า	แรงดันไฟฟ้า (โวลต์)	กำลังไฟฟ้า (วัตต์)	ฟลักซ์ (ลูเมน)	อุณหภูมิสี (เคลวิน)	CRI ไม่น้อยกว่า	วิธีการปรับหรือแสง	สีของโคม	อายุ (ชั่วโมง)	ราคาปลีก (บาท)
WT188C LED10 NW L600 PSU TB รุ่น Standalone เสียบสายด้านข้าง	220-240	9	1000	4000	80	ไม่ได้	ดำ	50000	2,600.00
WT188C LED10 CW L600 PSU TB รุ่น Standalone เสียบสายด้านข้าง	220-240	9	1000	6500	80	ไม่ได้	ดำ	50000	2,600.00
WT188C LED20 NW L600 PSU TB รุ่น Standalone เสียบสายด้านข้าง	220-240	18	2000	4000	80	ไม่ได้	ดำ	50000	2,800.00
WT188C LED20 NW L1200 PSU TB รุ่น Standalone เสียบสายด้านข้าง	220-240	16	2000	4000	80	ไม่ได้	ดำ	50000	3,000.00
WT188C LED20 CW L600 PSU TB รุ่น Standalone เสียบสายด้านข้าง	220-240	18	2000	6500	80	ไม่ได้	ดำ	50000	2,800.00
WT188C LED20 CW L1200 PSU TB รุ่น Standalone เสียบสายด้านข้าง	220-240	16	2000	6500	80	ไม่ได้	ดำ	50000	3,000.00
WT188C LED40 NW L1200 PSU TB รุ่น Standalone เสียบสายด้านข้าง	220-240	34	4000	4000	80	ไม่ได้	ดำ	50000	3,200.00
WT188C LED40 CW L1200 PSU TB รุ่น Standalone เสียบสายด้านข้าง	220-240	34	4000	6500	80	ไม่ได้	ดำ	50000	3,200.00
WT188C LED60 NW L1500 PSU TB รุ่น Standalone เสียบสายด้านข้าง	220-240	50	6000	4000	80	ไม่ได้	ดำ	50000	3,400.00
WT188C LED60 CW L1500 PSU TB รุ่น Standalone เสียบสายด้านข้าง	220-240	50	6000	6500	80	ไม่ได้	ดำ	50000	3,400.00
WT188C LED10 NW L600 PSU MW รุ่น Standalone สายออกกลางโคม 30 mm.	220-240	9	1000	4000	80	ไม่ได้	ดำ	50000	3,600.00
WT188C LED10 CW L600 PSU MW รุ่น Standalone สายออกกลางโคม 30 mm.	220-240	9	1000	6500	80	ไม่ได้	ดำ	50000	3,600.00
WT188C LED20 NW L1200 PSU MW รุ่น Standalone สายออกกลางโคม 30 mm.	220-240	16	2000	4000	80	ไม่ได้	ดำ	50000	4,000.00
WT188C LED20 CW L1200 PSU MW รุ่น Standalone สายออกกลางโคม 30 mm.	220-240	16	2000	6500	80	ไม่ได้	ดำ	50000	4,000.00
WT188C LED20 NW L600 PSU MW รุ่น Standalone สายออกกลางโคม 30 mm.	220-240	18	2000	4000	80	ไม่ได้	ดำ	50000	3,600.00
WT188C LED20 CW L600 PSU MW รุ่น Standalone สายออกกลางโคม 30 mm.	220-240	18	2000	6500	80	ไม่ได้	ดำ	50000	3,600.00
WT188C LED40 NW L1200 PSU MW รุ่น Standalone สายออกกลางโคม 30 mm.	220-240	34	4000	4000	80	ไม่ได้	ดำ	50000	4,200.00
WT188C LED40 CW L1200 PSU MW รุ่น Standalone สายออกกลางโคม 30 mm.	220-240	34	4000	6500	80	ไม่ได้	ดำ	50000	4,200.00
WT188C LED60 NW L1500 PSU MW รุ่น Standalone สายออกกลางโคม 30 mm.	220-240	50	6000	4000	80	ไม่ได้	ดำ	50000	4,400.00
WT188C LED60 CW L1500 PSU MW รุ่น Standalone สายออกกลางโคม 30 mm.	220-240	50	6000	6500	80	ไม่ได้	ดำ	50000	4,400.00
WT188C LED10 NW L600 PSU TW รุ่น Trunkable	220-240	9	1000	4000	80	ไม่ได้	ดำ	50000	2,800.00
WT188C LED20 NW L1200 PSU TW รุ่น Trunkable	220-240	16	2000	4000	80	ไม่ได้	ดำ	50000	4,000.00
WT188C LED20 NW L600 PSU TW รุ่น Trunkable	220-240	18	2000	4000	80	ไม่ได้	ดำ	50000	3,800.00
WT188C LED40 NW L1200 PSU TW รุ่น Trunkable	220-240	34	4000	4000	80	ไม่ได้	ดำ	50000	4,200.00
WT188C LED60 NW L1500 PSU TW รุ่น Trunkable	220-240	50	6000	4000	80	ไม่ได้	ดำ	50000	4,400.00
WT188C LED10 NW L600 PSD TB รุ่น Standalone สายออกกลางโคม 30 mm.	220-240	9	1000	4000	80	DAI	ดำ	50000	3,000.00
WT188C LED10 CW L600 PSD TB รุ่น Standalone สายออกกลางโคม 30 mm.	220-240	9	1000	6500	80	DAI	ดำ	50000	3,000.00
WT188C LED20 NW L600 PSD TB รุ่น Standalone สายออกกลางโคม 30 mm.	220-240	18	2000	4000	80	DAI	ดำ	50000	3,200.00
WT188C LED20 CW L600 PSD TB รุ่น Standalone สายออกกลางโคม 30 mm.	220-240	18	2000	6500	80	DAI	ดำ	50000	3,200.00
WT188C LED20 NW L1200 PSD TB รุ่น Standalone สายออกกลางโคม 30 mm.	220-240	16	2000	4000	80	DAI	ดำ	50000	3,400.00
WT188C LED20 CW L1200 PSD TB รุ่น Standalone สายออกกลางโคม 30 mm.	220-240	16	2000	6500	80	DAI	ดำ	50000	3,400.00
WT188C LED40 NW L1200 PSD TB รุ่น Standalone สายออกกลางโคม 30 mm.	220-240	34	4000	4000	80	DAI	ดำ	50000	3,600.00
WT188C LED40 CW L1200 PSD TB รุ่น Standalone สายออกกลางโคม 30 mm.	220-240	34	4000	6500	80	DAI	ดำ	50000	3,600.00
WT188C LED60 NW L1500 PSD TB รุ่น Standalone สายออกกลางโคม 30 mm.	220-240	50	6000	4000	80	DAI	ดำ	50000	4,000.00

ราคาสินค้ารวมภาษีมูลค่าเพิ่ม
ของวงวนสิทธิ์ ในการปรับแก้ไขราคาข้างต้นโดยไม่ต้องแจ้งให้ทราบล่วงหน้า

ข้อมูลจำเพาะ: GreenPerform Waterproof Gen2

สินค้า	แรงแต้นไฟฟ้า (โวลต์)	กำลังไฟฟ้า (วัตต์)	ฟลักซ์ (ลูเมน)	อุณหภูมิสี (เคลวิน)	CRI ไม่น้อยกว่า	วิธีการปรับหรือแสง	สีของโคม	อายุ (ชั่วโมง)	ราคาปลีก (บาท)
WT188C LED60 CW L1500 PSD TB รุ่น Standalone สายออกกลางโคม 30 mm.	220-240	50	6000	6500	80	DAI	ดำ	50000	4,000.00
WT188C LED20 NW L1200 ACW EN รุ่น Standalone เสียบสายด้านข้าง	220-240	16	2000	4000	80	ชุดควบคุม Actilume wireless ในตัว พร้อมระบบ PIR Sensor	ดำ	50000	6,800.00
WT188C LED40 NW L1200 ACW EN รุ่น Standalone เสียบสายด้านข้าง	220-240	34	4000	4000	80	ชุดควบคุม Actilume wireless ในตัว พร้อมระบบ PIR Sensor	ดำ	50000	7,000.00
WT188C LED60 NW L1500 ACW EN รุ่น Standalone เสียบสายด้านข้าง	220-240	50	6000	4000	80	ชุดควบคุม Actilume wireless ในตัว พร้อมระบบ PIR Sensor	ดำ	50000	7,200.00
WT188C LED20 NW L1200 ACW EN - HF รุ่น Standalone เสียบสายด้านข้าง	220-240	16	2000	4000	80	ชุดควบคุม Actilume wireless ในตัว พร้อมระบบ HF Sensor	ดำ	50000	7,600.00
WT188C LED40 NW L1200 ACW EN - HF รุ่น Standalone เสียบสายด้านข้าง	220-240	34	4000	4000	80	ชุดควบคุม Actilume wireless ในตัว พร้อมระบบ HF Sensor	ดำ	50000	7,600.00
WT188C LED60 NW L1500 ACW EN - HF รุ่น Standalone เสียบสายด้านข้าง	220-240	50	6000	4000	80	ชุดควบคุม Actilume wireless ในตัว พร้อมระบบ HF Sensor	ดำ	50000	7,600.00

อธิบายเพิ่มเติม :

ACW คือ Actilum IR Sensor

ACW HF คือ Actilum HF Sensor

ราคาสินค้ารวมภาษีมูลค่าเพิ่ม
ขอลงวนสิทธิ์ ในรูปแบบใบราคาข้างต้นโดยไม่ต้องแจ้งให้ทราบล่วงหน้า



GreenUp Waterproof

โคมไฟกันน้ำกันฝุ่น LED

โคมไฟใช้ภายใน | Indoor Lamp



GreenUp Waterproof

คุณสมบัติ

- ตัวโคมทำจากวัสดุโพลีคาร์บอเนตฉีดขึ้นรูป ทนรังสียูวี
- ระดับการป้องกันฝุ่น-น้ำ IP65, ระดับการกันกระแทก IK06
- มีทั้งรุ่นที่ไม่สามารถปรับหรือ แล-รุ่นที่สามารถปรับหรือได้ ด้วยสวิตช์ DALI

การใช้งาน

- เหมาะสำหรับโรงงาน หรือพื้นที่ที่มีฝุ่น/ความชื้นสูง
ร้านอาหาร ลานจอดรถ
- ไม่เหมาะกับการใช้งานภายนอกอาคาร

Dimension (mm.)



Type	A (mm)	B (mm)	C (mm)	Weight (Kg)
WT118C LED45 PSU L1500	70	50	1450	1.2
WT118C LED36 PSU L1200	70	50	1168	0.9
WT118C LED18 PSU L1200	70	50	1168	0.9
WT118C LED18 PSU L600	70	50	604	0.5
WT118C LED9 PSU L600	70	50	604	0.5
WT118C LED45 PSD L1500	70	50	1450	1.3
WT118C LED36 PSD L1200	70	50	1168	1.1
WT118C LED18 PSD L1200	70	50	1168	1.1
WT118C LED18 PSD L600	70	50	604	0.8
WT118C LED9 PSD L600	70	50	604	0.8

ข้อมูลจำเพาะ: GreenUp Waterproof

สินค้า	แรงดันไฟฟ้า (โวลต์)	กำลังไฟฟ้า (วัตต์)	ฟลักซ์ (ลูเมน)	อุณหภูมิสี (เคลวิน)	CRI ไม่น้อยกว่า	วิธีการปรับหรือแสง	อายุ (ชั่วโมง)	ราคาปลีก (บาท)
WT118C LED9 NW PSU L600	220-240	11	900	4000	80	DALI	40000	2,250.00
WT118C LED9 CW PSU L600	220-240	11	900	6500	80	DALI	40000	2,250.00
WT118C LED18 NW PSU L600	220-240	21	1800	4000	80	DALI	40000	2,110.00
WT118C LED18 CW PSU L600	220-240	21	1800	6500	80	DALI	40000	2,110.00
WT118C LED18 NW PSU L1200	220-240	20	1800	4000	80	DALI	40000	2,570.00
WT118C LED18 CW PSU L1200	220-240	20	1800	6500	80	DALI	40000	2,570.00
WT118C LED36 NW PSU L1200	220-240	36	3800	4000	80	DALI	40000	3,110.00
WT118C LED36 CW PSU L1200	220-240	36	3800	6500	80	DALI	40000	3,110.00
WT118C LED45 NW PSU L1500	220-240	46	4800	4000	80	DALI	40000	4,170.00
WT118C LED45 CW PSU L1500	220-240	46	4800	6500	80	DALI	40000	4,170.00
WT118C LED9 NW PSD L600	220-240	11	900	4000	80	DALI	40000	3,780.00
WT118C LED9 CW PSD L600	220-240	11	900	6500	80	DALI	40000	3,780.00
WT118C LED18 NW PSD L600	220-240	21	1800	4000	80	DALI	40000	3,980.00
WT118C LED18 CW PSD L600	220-240	21	1800	6500	80	DALI	40000	3,980.00
WT118C LED18 NW PSD L1200	220-240	20	1800	4000	80	DALI	40000	4,430.00
WT118C LED18 CW PSD L1200	220-240	20	1800	6500	80	DALI	40000	4,430.00
WT118C LED36 NW PSD L1200	220-240	36	3800	4000	80	DALI	40000	4,730.00
WT118C LED36 CW PSD L1200	220-240	36	3800	6500	80	DALI	40000	4,730.00
WT118C LED45 NW PSD L1500	220-240	46	4800	4000	80	DALI	40000	5,170.00
WT118C LED45 CW PSD L1500	220-240	46	4800	6500	80	DALI	40000	5,170.00

ราคาสินค้ารวมภาษีมูลค่าเพิ่ม
ของขนส่งสินค้า ในรูปแบบที่ใบราคาข้างต้นโดยไม่ต้องแจ้งให้ทราบล่วงหน้า

SmartBright Waterproof Gen2

โคมไฟกันน้ำกันฝุ่น LED รุ่นประหยัด



SmartBright Waterproof Gen2

โคมไฟใช้ภายใน | Indoor Lamp

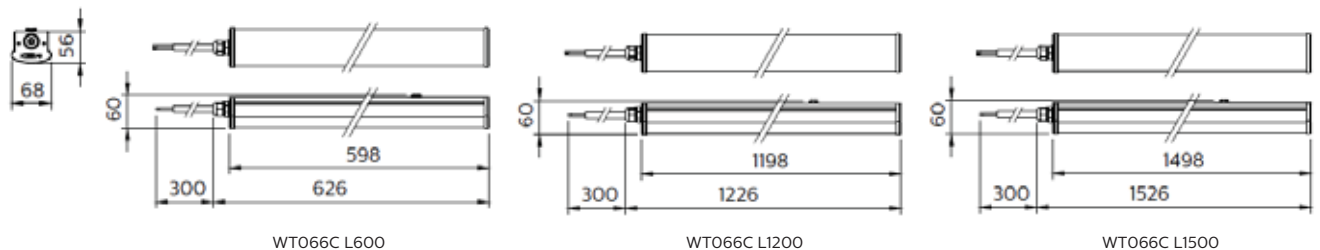
คุณสมบัติ

- ตัวโคมทำจากวัสดุโพลีคาร์บอเนตฉีดขึ้นรูป ทนรังสียูวี
- ระดับการป้องกันฝุ่น-น้ำ IP65, ระดับการกันกระแทก IK06
- มีทั้งรุ่น Standalone พร้อมขั้วต่อสายแบบ Push-in (Terminalblock, TB)

การใช้งาน

- เหมาะสำหรับโรงงาน หรือพื้นที่ที่มีฝุ่น/ความชื้นสูง โรงอาหาร ลานจอดรถ
- ไม่เหมาะกับการใช้งานภายนอกอาคาร

Dimension (mm.)



ข้อมูลจำเพาะ: SmartBright Waterproof Gen2

สินค้า	แรงดันไฟฟ้า (โวลต์)	กำลังไฟฟ้า (วัตต์)	ฟลักซ์ (ลูเมน)	อุณหภูมิสี (เคลวิน)	CRI ไม่น้อยกว่า	วิธีการปรับหรือแสง	สีของโคม	อายุ (ชั่วโมง)	ราคาปลีก (บาท)
WT066C NW LED9 L600 PSU TB รุ่น Standalone เสียบสายด้านข้าง	220-240	9	900	4000	80	ไม่ได้	ดำ	25000	1,000.00
WT066C CW LED9 L600 PSU TB รุ่น Standalone เสียบสายด้านข้าง	220-240	9	900	6500	80	ไม่ได้	ดำ	25000	1,000.00
WT066C NW LED18 L600 PSU TB รุ่น Standalone เสียบสายด้านข้าง	220-240	18	1800	4000	80	ไม่ได้	ดำ	25000	1,200.00
WT066C CW LED18 L600 PSU TB รุ่น Standalone เสียบสายด้านข้าง	220-240	18	1800	6500	80	ไม่ได้	ดำ	25000	1,200.00
WT066C NW LED18 L1200 PSU TB รุ่น Standalone เสียบสายด้านข้าง	220-240	18	1800	4000	80	ไม่ได้	ดำ	25000	1,400.00
WT066C CW LED18 L1200 PSU TB รุ่น Standalone เสียบสายด้านข้าง	220-240	18	1800	6500	80	ไม่ได้	ดำ	25000	1,400.00

ราคาสินค้ารวมภาษีมูลค่าเพิ่ม
ของสองชนิดนี้ ในกรณีปรับเพิ่มราคาข้างต้นโดยไม่ต้องแจ้งให้ทราบล่วงหน้า

ข้อมูลจำเพาะ: SmartBright Waterproof Gen2

สินค้า	แรงดันไฟฟ้า (โวลต์)	กำลังไฟฟ้า (วัตต์)	ฟลักซ์ (ลูเมน)	อุณหภูมิสี (เคลวิน)	CRI ไม่น้อยกว่า	วิธีการปรับหรือแสง	สีของโคม	อายุ (ชั่วโมง)	ราคาปลีก (บาท)
WT066C NW LED36 L1200 PSU TB รุ่น Standalone เสียบสายด้านข้าง	220-240	40	3600	4000	80	ไม่ได้	ดำ	25000	1,600.00
WT066C CW LED36 L1200 PSU TB รุ่น Standalone เสียบสายด้านข้าง	220-240	40	3600	6500	80	ไม่ได้	ดำ	25000	1,600.00
WT066C NW LED45 L1500 PSU TB รุ่น Standalone เสียบสายด้านข้าง	220-240	50	4500	4000	80	ไม่ได้	ดำ	25000	1,800.00
WT066C CW LED45 L1500 PSU TB รุ่น Standalone เสียบสายด้านข้าง	220-240	50	4500	6500	80	ไม่ได้	ดำ	25000	1,800.00
WT066C NW LED9 L600 PSU TW รุ่น Trunkable	220-240	9	900	4000	80	ไม่ได้	ดำ	25000	1,000.00
WT066C CW LED9 L600 PSU TW รุ่น Trunkable	220-240	9	900	6500	80	ไม่ได้	ดำ	25000	1,000.00
WT066C NW LED18 L600 PSU TW รุ่น Trunkable	220-240	18	1800	4000	80	ไม่ได้	ดำ	25000	1,200.00
WT066C CW LED18 L600 PSU TW รุ่น Trunkable	220-240	18	1800	6500	80	ไม่ได้	ดำ	25000	1,200.00
WT066C NW LED18 L1200 PSU TW รุ่น Trunkable	220-240	18	1800	4000	80	ไม่ได้	ดำ	25000	1,400.00
WT066C CW LED18 L1200 PSU TW รุ่น Trunkable	220-240	18	1800	6500	80	ไม่ได้	ดำ	25000	1,400.00
WT066C NW LED36 L1200 PSU TW รุ่น Trunkable	220-240	40	3600	4000	80	ไม่ได้	ดำ	25000	1,600.00
WT066C CW LED36 L1200 PSU TW รุ่น Trunkable	220-240	40	3600	6500	80	ไม่ได้	ดำ	25000	1,600.00
WT066C NW LED45 L1500 PSU TW รุ่น Trunkable	220-240	50	4500	4000	80	ไม่ได้	ดำ	25000	1,800.00
WT066C CW LED45 L1500 PSU TW รุ่น Trunkable	220-240	50	4500	6500	80	ไม่ได้	ดำ	25000	1,800.00

ราคาสินค้ารวมภาษีมูลค่าเพิ่ม
ของวงนสิทธิ์ ในการปรับแก้ไขราคาข้างต้นโดยไม่ต้องแจ้งให้ทราบล่วงหน้า

Essential SmartBright Waterproof

โคมไฟกันน้ำกันฝุ่น LED รุ่นประหยัด



Essential SmartBright Waterproof

โคมไฟใช้ภายใน | Indoor Lamp

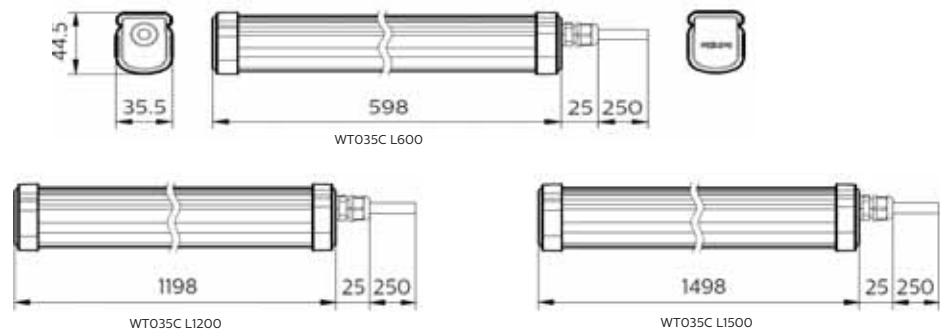
คุณสมบัติ

- ประสิทธิภาพไม่น้อยกว่า 100 ลูเมนต่อวัตต์ ประหยัดพลังงานกว่า 60%
- มาพร้อมคลิปล็อคติดตั้งได้ทั้งแขวนและติดตั้งผนัง
- ขึ้นรูปด้วยการฉีดพลาสติกวัสดุโพลีคาร์บอเนตชนิดพิเศษ ทนรังสียูวีจากแสงแดดได้ดี
- สามารถทนอุณหภูมิที่ -20°C ถึง +35°C
- อายุการใช้งาน 20,000 ชม.
- IP65 และ IK06
- ความคงเส้นคงวาของสี (SDCM) < 7

การใช้งาน

- เหมาะสำหรับโรงงาน หรือพื้นที่ที่มีฝุ่น/ความชื้นสูง โรงอาหาร ลานจอดรถ
- ไม่เหมาะกับการใช้งานภายนอกอาคาร

Dimension (mm.)



ข้อมูลจำเพาะ: Essential SmartBright Waterproof

สินค้า	แรงดันไฟฟ้า (โวลต์)	กำลังไฟฟ้า (วัตต์)	ฟลักซ์ (ลูเมน)	อุณหภูมิสี (เคลวิน)	CRI ไม่น้อยกว่า	วิธีการปรับหรือแสง	สีของโคม	อายุ (ชั่วโมง)	ราคาปลีก (บาท)
WT035C LED15/NW PSU GM CFW L600	220-240	15	1500	4000	70	ไม่ได้	ขาว - เหม	20000	369.00
WT035C LED15/CW PSU GM CFW L600	220-240	15	1500	6500	70	ไม่ได้	ขาว - เหม	20000	369.00
WT035C LED30/NW PSU GM CFW L1200	220-240	15	3000	4000	70	ไม่ได้	ขาว - เหม	20000	469.00
WT035C LED30/CW PSU GM CFW L1200	220-240	15	3000	6500	70	ไม่ได้	ขาว - เหม	20000	469.00
WT035C LED37/NW PSU GM CFW L1500	220-240	15	3700	4000	70	ไม่ได้	ขาว - เหม	20000	599.00
WT035C LED37/CW PSU GM CFW L1500	220-240	15	3700	6500	70	ไม่ได้	ขาว - เหม	20000	599.00

ราคาสินค้ารวมภาษีมูลค่าเพิ่ม
ของสงวนสิทธิ์ ในการปรับแก้ไขราคาข้างต้นโดยไม่ต้องแจ้งให้ทราบล่วงหน้า

Pacific TCW097

โคมไฟกันน้ำกันฝุ่น สำหรับหลอดฟลูออเรสเซนต์



TCW097

คุณสมบัติ

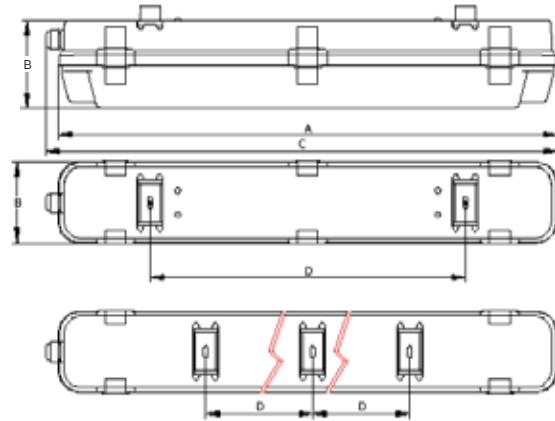
- ตัวโคมและฝาครอบผลิตจากพลาสติกโพลีคาร์บอเนต (Polycarbonate) เพิ่มประสิทธิภาพความทนทานต่อการกระแทก
- ตัวคลิปล็อกทำจากสแตนเลส มีความแข็งแรง ทนทาน ไม่เป็นสนิม
- ครอบคลุมพร้อมโซ่ ด้วยอุปกรณ์ครบชุดทั้งซิลลาสต์ สตาร์ทเตอร์ พร้อมเดินสายไฟเรียบร้อยสวยงาม
- เลือกให้เหมาะสมกับการใช้งาน
 - รุ่นที่ใช้ซิลลาสต์ชนิดลวด (I)
 - รุ่นที่ใช้ซิลลาสต์ชนิดอิเล็กทรอนิกส์

การใช้งาน

- เหมาะสำหรับพื้นที่ในอาคาร เช่น โรงงานอุตสาหกรรม พื้นที่ที่มีความชื้น หรือฝุ่นละอองมาก, ห้องทดลอง, โรงจอดรถ ฯลฯ

Dimension (mm.)

รุ่น/ขนาด	B	A	น้ำหนัก (กก.)
18W 2lamp	150	660	2.6
36W 1lamp	100	1270	2.9
36W 2lamp	150	1270	4.9



ข้อมูลจำเพาะ: Pacific TCW097

สินค้า	ชื่อหลอด	แรงดันไฟฟ้า (โวลต์)	การตอบสนองของความเร็ว (เมกะเฮิรตซ์)	กำลังไฟฟ้า (วัตต์)	เบ็ดหลอด	อายุ (ชั่วโมง)	ราคาปลีก (บาท)
TCW097 2xTL-D18W I	G13	-	-	-	-	-	1,900.00
TCW097 1xTL-D36W I	G13	-	-	-	-	-	2,200.00
TCW097 2xTL-D36W I	G13	-	-	-	-	-	3,000.00

ราคาสินค้ารวมภาษีมูลค่าเพิ่ม
ขอลงหนังสือ ในกรณีรับแก้ไขราคาข้างต้นโดยไม่ต้องแจ้งให้ทราบล่วงหน้า

GreenPerform Trunking

โคมไฟราง LED



GreenPerform Trunking

โคมไฟใช้ภายใน | Indoor Lamp

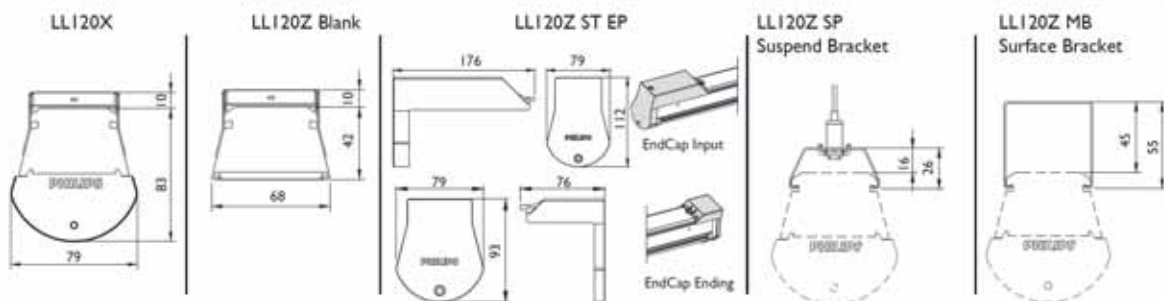
คุณสมบัติ

- รางทำจากอลูมิเนียมชนิดขึ้นรูป ฟลักซ์และตัวปิดปลาย ทำจากโพลีคาร์บอเนต
- สามารถติดตั้งต่อเนื่องเป็นแนวยาวได้ง่าย (ต่อได้สูงสุด 144 โคม) ไร้ความสว่างสม่ำเสมอ
- สามารถถอดและสับเปลี่ยนตำแหน่งโคมไฟได้ง่าย เพิ่มความยืดหยุ่น รองรับการเปลี่ยนแปลงในอนาคต
- มีทั้งรุ่นที่ไม่สามารถปรับหรี่ และรุ่นที่สามารถปรับหรี่ได้ด้วยสัญญาณ DALI

การใช้งาน

- เหมาะสำหรับซูเปอร์มาร์เก็ต โรงงานทั่วไป โกดังเก็บสินค้า

Dimension (mm.)



ข้อมูลจำเพาะ: GreenPerform Trunking

สินค้า	แรงดันไฟฟ้า (โวลต์)	กำลังไฟฟ้า (วัตต์)	ฟลักซ์ (ลูเมน)	อุณหภูมิสี (เคลวิน)	CRI ไม่น้อยกว่า	วิธีการปรับหรี่แสง	อายุ (ชั่วโมง)	ราคาปลีก (บาท)
LL120X LED35 L1500 NW PSU 5 DA	220-240	35	3500	4000	80	ไม่มี	50000	7,600.00
LL120X LED35 L1500 NW PSU 5 OP	220-240	35	3500	4000	80	ไม่มี	50000	7,600.00
LL120X LED35 L1500 NW PSU 5 WB	220-240	35	3500	4000	80	ไม่มี	50000	7,600.00
LL120X LED35 L1500 CW PSU 5 DA	220-240	35	3500	6500	80	ไม่มี	50000	7,600.00
LL120X LED35 L1500 CW PSU 5 OP	220-240	35	3500	6500	80	ไม่มี	50000	7,600.00
LL120X LED35 L1500 CW PSU 5 WB	220-240	35	3500	6500	80	ไม่มี	50000	7,600.00
LL120X LED70 L1500 NW PSU 5 DA	220-240	70	7000	4000	80	ไม่มี	50000	8,200.00
LL120X LED70 L1500 NW PSU 5 OP	220-240	70	7000	4000	80	ไม่มี	50000	8,200.00
LL120X LED70 L1500 NW PSU 5 WB	220-240	70	7000	4000	80	ไม่มี	50000	8,200.00
LL120X LED70 L1500 CW PSU 5 DA	220-240	70	7000	6500	80	ไม่มี	50000	8,200.00
LL120X LED70 L1500 CW PSU 5 OP	220-240	70	7000	6500	80	ไม่มี	50000	8,200.00
LL120X LED70 L1500 CW PSU 5 WB	220-240	70	7000	6500	80	ไม่มี	50000	8,200.00

ข้อมูลจำเพาะ: GreenPerform Trunking

สินค้า		แรงดันไฟฟ้า (โวลต์)	กำลังไฟฟ้า (วัตต์)	ฟลักซ์ (ลูเมน)	อุณหภูมิสี (เคลวิน)	CRI ไม่น้อยกว่า	วิธีการปรับหรี่แสง	อายุ (ชั่วโมง)	ราคาปลีก (บาท)
LL120X LED70 L3000 NW PSU 5 DA	เลนส์ Double Asymmetrical	220-240	70	7000	4000	80	ไม่ได้	50000	14,400.00
LL120X LED70 L3000 NW PSU 5 OP	ฟลักซ์รอบข้าง	220-240	70	7000	4000	80	ไม่ได้	50000	14,400.00
LL120X LED70 L3000 NW PSU 5 WB	ฟลักซ์รอบด้าน	220-240	70	7000	4000	80	ไม่ได้	50000	14,400.00
LL120X LED70 L3000 CW PSU 5 DA	เลนส์ Double Asymmetrical	220-240	70	7000	6500	80	ไม่ได้	50000	14,400.00
LL120X LED70 L3000 CW PSU 5 OP	ฟลักซ์รอบข้าง	220-240	70	7000	6500	80	ไม่ได้	50000	14,400.00
LL120X LED70 L3000 CW PSU 5 WB	ฟลักซ์รอบด้าน	220-240	70	7000	6500	80	ไม่ได้	50000	14,400.00
LL120X LED140 L3000 NW PSU 5 DA	เลนส์ Double Asymmetrical	220-240	140	14000	4000	80	ไม่ได้	50000	15,800.00
LL120X LED140 L3000 NW PSU 5 OP	ฟลักซ์รอบข้าง	220-240	140	14000	4000	80	ไม่ได้	50000	15,800.00
LL120X LED140 L3000 NW PSU 5 WB	ฟลักซ์รอบด้าน	220-240	140	14000	4000	80	ไม่ได้	50000	15,800.00
LL120X LED140 L3000 CW PSU 5 DA	เลนส์ Double Asymmetrical	220-240	140	14000	6500	80	ไม่ได้	50000	15,800.00
LL120X LED140 L3000 CW PSU 5 OP	ฟลักซ์รอบข้าง	220-240	140	14000	6500	80	ไม่ได้	50000	15,800.00
LL120X LED140 L3000 CW PSU 5 WB	ฟลักซ์รอบด้าน	220-240	140	14000	6500	80	ไม่ได้	50000	15,800.00
LL120Z PSU L1500	รางเปล่า ยาว 1.5 เมตร	220-240	-	-	-	-	-	-	3,400.00
LL120Z PSU L3000	รางเปล่า ยาว 3.0 เมตร	220-240	-	-	-	-	-	-	5,800.00
LL120Z PSU ST EP	ตัวปิดปลายราง	220-240	-	-	-	-	-	-	400.00
LL120X LED35 L1500 NW PSD 7 DA	เลนส์ Double Asymmetrical	220-240	35	3500	4000	80	DALI	50000	8,600.00
LL120X LED35 L1500 NW PSD 7 OP	ฟลักซ์รอบข้าง	220-240	35	3500	4000	80	DALI	50000	8,600.00
LL120X LED35 L1500 NW PSD 7 WB	ฟลักซ์รอบด้าน	220-240	35	3500	4000	80	DALI	50000	8,600.00
LL120X LED35 L1500 CW PSD 7 DA	เลนส์ Double Asymmetrical	220-240	35	3500	6500	80	DALI	50000	8,600.00
LL120X LED35 L1500 CW PSD 7 OP	ฟลักซ์รอบข้าง	220-240	35	3500	6500	80	DALI	50000	8,600.00
LL120X LED35 L1500 CW PSD 7 WB	ฟลักซ์รอบด้าน	220-240	35	3500	6500	80	DALI	50000	8,600.00
LL120X LED70 L1500 NW PSD 7 DA	เลนส์ Double Asymmetrical	220-240	70	7000	4000	80	DALI	50000	9,400.00
LL120X LED70 L1500 NW PSD 7 OP	ฟลักซ์รอบข้าง	220-240	70	7000	4000	80	DALI	50000	9,400.00
LL120X LED70 L1500 NW PSD 7 WB	ฟลักซ์รอบด้าน	220-240	70	7000	4000	80	DALI	50000	9,400.00
LL120X LED70 L1500 CW PSD 7 DA	เลนส์ Double Asymmetrical	220-240	70	7000	6500	80	DALI	50000	9,400.00
LL120X LED70 L1500 CW PSD 7 OP	ฟลักซ์รอบข้าง	220-240	70	7000	6500	80	DALI	50000	9,400.00
LL120X LED70 L1500 CW PSD 7 WB	ฟลักซ์รอบด้าน	220-240	70	7000	6500	80	DALI	50000	9,400.00
LL120X LED70 L3000 NW PSD 7 DA	เลนส์ Double Asymmetrical	220-240	70	7000	4000	80	DALI	50000	16,600.00
LL120X LED70 L3000 NW PSD 7 OP	ฟลักซ์รอบข้าง	220-240	70	7000	4000	80	DALI	50000	16,600.00
LL120X LED70 L3000 NW PSD 7 WB	ฟลักซ์รอบด้าน	220-240	70	7000	4000	80	DALI	50000	16,600.00
LL120X LED70 L3000 CW PSD 7 DA	เลนส์ Double Asymmetrical	220-240	70	7000	6500	80	DALI	50000	16,600.00
LL120X LED70 L3000 CW PSD 7 OP	ฟลักซ์รอบข้าง	220-240	70	7000	6500	80	DALI	50000	16,600.00
LL120X LED70 L3000 CW PSD 7 WB	ฟลักซ์รอบด้าน	220-240	70	7000	6500	80	DALI	50000	16,600.00
LL120X LED140 L3000 NW PSD 7 DA	เลนส์ Double Asymmetrical	220-240	140	14000	4000	80	DALI	50000	18,000.00
LL120X LED140 L3000 NW PSD 7 OP	ฟลักซ์รอบข้าง	220-240	140	14000	4000	80	DALI	50000	18,000.00
LL120X LED140 L3000 NW PSD 7 WB	ฟลักซ์รอบด้าน	220-240	140	14000	4000	80	DALI	50000	18,000.00
LL120X LED140 L3000 CW PSD 7 DA	เลนส์ Double Asymmetrical	220-240	140	14000	6500	80	DALI	50000	18,000.00
LL120X LED140 L3000 CW PSD 7 OP	ฟลักซ์รอบข้าง	220-240	140	14000	6500	80	DALI	50000	18,000.00
LL120X LED140 L3000 CW PSD 7 WB	ฟลักซ์รอบด้าน	220-240	140	14000	6500	80	DALI	50000	18,000.00
LL120Z PSD L1500	รางเปล่า DALI ยาว 1.5 เมตร	220-240	-	-	-	-	-	-	3,400.00
LL120Z PSD L3000	รางเปล่า DALI ยาว 3.0 เมตร	220-240	-	-	-	-	-	-	5,800.00
LL120Z PSD ST EP	ตัวปิดปลายราง DALI	220-240	-	-	-	-	-	-	400.00
LL120Z MB	ขั้วต่อสำหรับติดตั้ง	-	-	-	-	-	-	-	160.00
LL120Z SP	ขั้วต่อสำหรับเชื่อมต่อ	-	-	-	-	-	-	-	400.00

ราคาสินค้ารวมภาษีมูลค่าเพิ่ม
ของวงเล็บ ในกรณีที่มีราคาข้างต้นโดยไม่ต้องแจ้งให้ทราบล่วงหน้า

GreenPerform Batten ACW

โคมเปลือยติดตั้ง LED



Green Perform Batten ACW

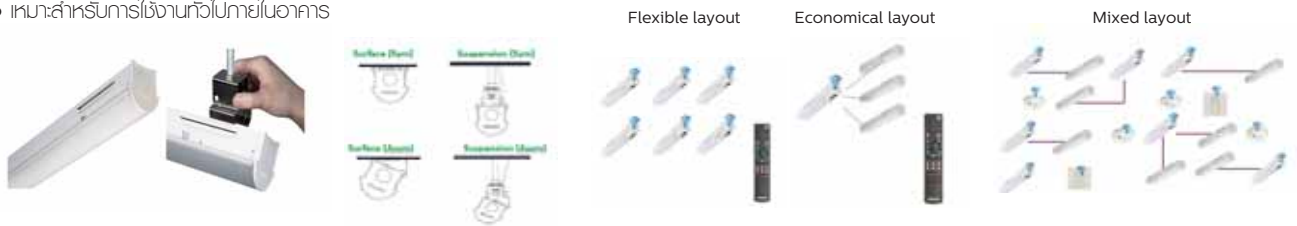
โคมไฟใช้ภายใน | Indoor Lamp

คุณสมบัติ

- ตัวโคมทำจากเหล็กพ่นขึ้นรูป พ่นทับด้วยสีพูน ฟาครอน PMMA
- ประสิทธิภาพไม่น้อยกว่า 100 ลูเมนต่อวัตต์ ประหยัดไฟกว่า 50% เมื่อเทียบกับโคมหลอดฟลูออโรเรสเซนต์
- สามารถติดตั้งแบบแขวน (แบบสมมาตรและแบบอสมมาตร) ได้โดยใช้อุปกรณ์เสริม
- พร้อมชุดควบคุม Actilume Wireless เพื่อการประหยัดพลังงานยิ่งขึ้น

การใช้งาน

- เหมาะสำหรับการใช้งานทั่วไปภายในอาคาร



ข้อมูลจำเพาะ: GreenPerform LED Batten

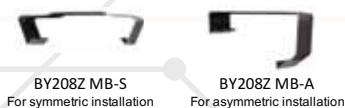
สินค้า	แรงดันไฟฟ้า (โวลต์)	กำลังไฟฟ้า (วัตต์)	ฟลักซ์ (ลูเมน)	อุณหภูมิสี (เคลวิน)	CRI ไม่น้อยกว่า	อายุ (ชั่วโมง)	ราคาปลีก (บาท)
BN208X LED40/NW L1200 ACW2 OS ACF พร้อมชุดควบคุม Actilume wireless ในตัว	220-240	40	4000	4000	80	50000	10,170.00
BN208X LED40/CW L1200 ACW2 OS ACF พร้อมชุดควบคุม Actilume wireless ในตัว	220-240	40	4000	6500	80	50000	10,170.00
BN208X LED60/NW L1500 ACW2 OS ACF พร้อมชุดควบคุม Actilume wireless ในตัว	220-240	60	6000	4000	80	50000	11,960.00
BN208X LED60/CW L1500 ACW2 OS ACF พร้อมชุดควบคุม Actilume wireless ในตัว	220-240	60	6000	6500	80	50000	11,960.00

ราคาสินค้ารวมภาษีมูลค่าเพิ่ม
ของสงวนสิทธิ์ ในกรณีปรับแก้ไขราคาข้างต้นโดยไม่ต้องแจ้งให้ทราบล่วงหน้า

อุปกรณ์เสริม

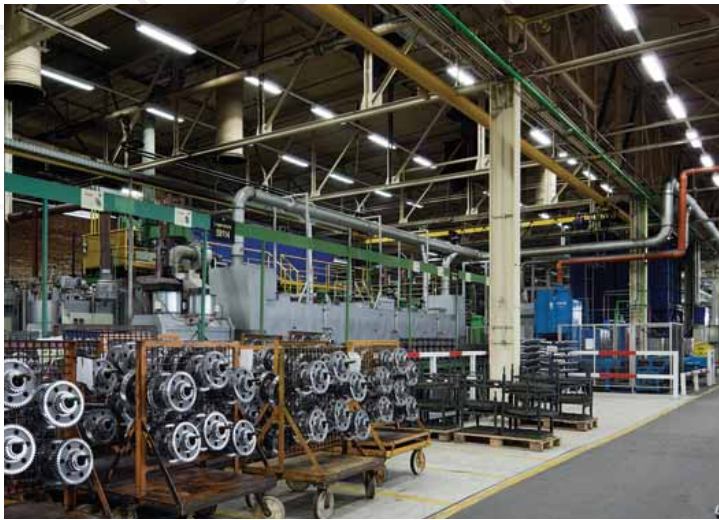


Surface mounting



GreenPerform Batten

โคมเปลือยติดตั้ง LED คุณภาพสูง



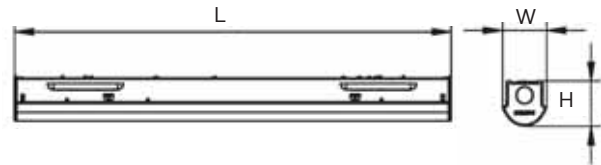
GreenPerform Batten BN398

คุณสมบัติ

- ประสิทธิภาพไม่น้อยกว่า 140 ลูเมนต่อวัตต์
- มีให้เลือกทั้งรุ่น On-Off และ DALI
- Optics ให้เลือกหลากหลาย ผนังปูน (OP) ผนังใส (WB) หรือใช้สำหรับชั้นสินค้า (DA)
- อายุการใช้งาน 50,000 ชั่วโมง
- ติดตั้งได้ทั้งแบบ ฟ้าเรียบ หรือติดตั้ง Trunking โดยไร้ราง
- โครงสร้างชั้นรูปด้วยเหล็กเกรดเย็น แข็งแรง ทนทาน
- ความคงเส้นคงวาของสี (SDCM) < 5
- IP20, Power Factor 0.9

การใช้งาน

- เหมาะสำหรับซูเปอร์มาร์เก็ต การใช้งานทั่วไปภายในอาคาร พื้นที่ทั่วไปภายในโรงงาน



Dimension (mm.)

Type	L x W x H (mm.)
L600	537 x 58 x 58
L1200	1135 x 58 x 58
L1500	1416 x 58 x 58

ข้อมูลจำเพาะ: GreenPerform Batten

สินค้า	แรงดันไฟฟ้า (โวลต์)	กำลังไฟฟ้า (วัตต์)	ฟลักซ์ (ลูเมน)	อุณหภูมิสี (เคลวิน)	CRI ไม่น้อยกว่า	ชนิดฟลักซ์	วิธีการปรับหรือเสถียร	สีของโคม	อายุ (ชั่วโมง)	ราคาปลีก (บาท)
BN398C LED20/NW L600 PSU DA รุ่น Standalone	220-240	15.5	2000	4000	80	ฟลักซ์รอบใส่ สำหรับชั้นสินค้า	ไม่ได้	ขาว	50000	2,000.00
BN398C LED20/NW L600 PSU OP รุ่น Standalone	220-240	14.2	2000	4000	80	ฟลักซ์รอบขาวฝุ่น	ไม่ได้	ขาว	50000	2,000.00
BN398C LED20/NW L600 PSU WB รุ่น Standalone	220-240	15.5	2000	4000	80	ฟลักซ์รอบใส	ไม่ได้	ขาว	50000	2,000.00
BN398C LED20/CW L600 PSU DA รุ่น Standalone	220-240	15.5	2000	6500	80	ฟลักซ์รอบใส สำหรับชั้นสินค้า	ไม่ได้	ขาว	50000	2,000.00
BN398C LED20/CW L600 PSU OP รุ่น Standalone	220-240	14.2	2000	6500	80	ฟลักซ์รอบขาวฝุ่น	ไม่ได้	ขาว	50000	2,000.00
BN398C LED20/CW L600 PSU WB รุ่น Standalone	220-240	15.5	2000	6500	80	ฟลักซ์รอบใส Widebeam	ไม่ได้	ขาว	50000	2,000.00
BN398C LED40/NW L1200 PSU DA รุ่น Standalone	220-240	29	4000	4000	80	ฟลักซ์รอบใส สำหรับชั้นสินค้า	ไม่ได้	ขาว	50000	3,200.00
BN398C LED40/NW L1200 PSU OP รุ่น Standalone	220-240	29	4000	4000	80	ฟลักซ์รอบขาวฝุ่น	ไม่ได้	ขาว	50000	3,200.00
BN398C LED40/NW L1200 PSU WB รุ่น Standalone	220-240	29	4000	4000	80	ฟลักซ์รอบใส	ไม่ได้	ขาว	50000	3,200.00
BN398C LED40/CW L1200 PSU DA รุ่น Standalone	220-240	29	4000	6500	80	ฟลักซ์รอบใส สำหรับชั้นสินค้า	ไม่ได้	ขาว	50000	3,200.00

ราคาสินค้ารวมภาษีมูลค่าเพิ่ม
ขอลงสนธิได้ในกรณีที่มีราคาข้างต้นโดยไม่ต้องแจ้งให้ทราบล่วงหน้า

ข้อมูลจำเพาะ: GreenPerform Batten

สินค้า	แรงดันไฟฟ้า (โวลต์)	กำลังไฟฟ้า (วัตต์)	ฟลักซ์ (ลูเมน)	อุณหภูมิสี (เคลวิน)	CRI ไม่น้อยกว่า	ชนิดฟลักซ์	วิธีการปรับหรือแสง	สีของโคม	อายุ (ชั่วโมง)	ราคาปลีก (บาท)
BN398C LED40/CW L1200 PSU OP Sju Standalone	220-240	29	4000	6500	80	ฟลักซ์ขาวขุ่น	ไม่ได้	ขาว	50000	3,200.00
BN398C LED40/CW L1200 PSU WB Sju Standalone	220-240	29	4000	6500	80	ฟลักซ์ใส	ไม่ได้	ขาว	50000	3,200.00
BN398C LED69/NW L1200 PSU DA Sju Standalone	220-240	55	6900	4000	80	ฟลักซ์ใส สำหรับขึ้นสินค้า	ไม่ได้	ขาว	50000	3,600.00
BN398C LED69/NW L1200 PSU OP Sju Standalone	220-240	49	6900	4000	80	ฟลักซ์ขาวขุ่น	ไม่ได้	ขาว	50000	3,600.00
BN398C LED69/NW L1200 PSU WB Sju Standalone	220-240	55	6900	4000	80	ฟลักซ์ใส	ไม่ได้	ขาว	50000	3,600.00
BN398C LED69/CW L1200 PSU DA Sju Standalone	220-240	55	6900	6500	80	ฟลักซ์ใส สำหรับขึ้นสินค้า	ไม่ได้	ขาว	50000	3,600.00
BN398C LED69/CW L1200 PSU OP Sju Standalone	220-240	49	6900	6500	80	ฟลักซ์ขาวขุ่น	ไม่ได้	ขาว	50000	3,600.00
BN398C LED69/CW L1200 PSU WB Sju Standalone	220-240	55	6900	6500	80	ฟลักซ์ใส	ไม่ได้	ขาว	50000	3,600.00
BN398C LED87/NW L1500 PSU DA Sju Standalone	220-240	68	8700	4000	80	ฟลักซ์ใส สำหรับขึ้นสินค้า	ไม่ได้	ขาว	50000	4,400.00
BN398C LED87/NW L1500 PSU OP Sju Standalone	220-240	61	8700	4000	80	ฟลักซ์ขาวขุ่น	ไม่ได้	ขาว	50000	4,400.00
BN398C LED87/NW L1500 PSU WB Sju Standalone	220-240	68	8700	4000	80	ฟลักซ์ใส	ไม่ได้	ขาว	50000	4,400.00
BN398C LED87/CW L1500 PSU DA Sju Standalone	220-240	68	8700	6500	80	ฟลักซ์ใส สำหรับขึ้นสินค้า	ไม่ได้	ขาว	50000	4,400.00
BN398C LED87/CW L1500 PSU OP Sju Standalone	220-240	61	8700	6500	80	ฟลักซ์ขาวขุ่น	ไม่ได้	ขาว	50000	4,400.00
BN398C LED87/CW L1500 PSU WB Sju Standalone	220-240	68	8700	6500	80	ฟลักซ์ใส	ไม่ได้	ขาว	50000	4,400.00
BN398C LED20/NW L600 PSD OP Sju Standalone	220-240	14.5	2000	4000	80	ฟลักซ์ขาวขุ่น	DALI	ขาว	50000	3,200.00
BN398C LED20/CW L600 PSD OP Sju Standalone	220-240	14.5	2000	6500	80	ฟลักซ์ขาวขุ่น	DALI	ขาว	50000	3,200.00
BN398C LED40/CW L1200 PSD OP Sju Standalone	220-240	30	4000	6500	80	ฟลักซ์ขาวขุ่น	DALI	ขาว	50000	3,200.00
BN398C LED40/NW L1200 PSD OP Sju Standalone	220-240	30	4000	4000	80	ฟลักซ์ขาวขุ่น	DALI	ขาว	50000	3,600.00
BN398C LED69/NW L1200 PSD OP Sju Standalone	220-240	49	6900	4000	80	ฟลักซ์ขาวขุ่น	DALI	ขาว	50000	4,400.00
BN398C LED69/CW L1200 PSD OP Sju Standalone	220-240	49	6900	6500	80	ฟลักซ์ขาวขุ่น	DALI	ขาว	50000	4,400.00
BN398C LED87/NW L1500 PSD OP Sju Standalone	220-240	61	8700	4000	80	ฟลักซ์ขาวขุ่น	DALI	ขาว	50000	4,800.00
BN398C LED87/CW L1500 PSD OP Sju Standalone	220-240	61	8700	6500	80	ฟลักซ์ขาวขุ่น	DALI	ขาว	50000	4,800.00
BN398C LED20/CW L600 POE OP Sju Standalone	220-240	15	2000	6500	80	ฟลักซ์ขาวขุ่น	POE	ขาว	50000	6,000.00
BN398C LED20/NW L600 POE OP Sju Standalone	220-240	15	2000	4000	80	ฟลักซ์ขาวขุ่น	POE	ขาว	50000	6,000.00
BN398C LED40/CW L1200 POE OP Sju Standalone	220-240	30	4000	6500	80	ฟลักซ์ขาวขุ่น	POE	ขาว	50000	7,000.00
BN398C LED40/NW L1200 POE OP Sju Standalone	220-240	30	4000	4000	80	ฟลักซ์ขาวขุ่น	POE	ขาว	50000	7,000.00
BN398C LED40/CW L1200 CL OP Sju Standalone	220-240	31	4000	6500	80	ฟลักซ์ขาวขุ่น	DALI - VLC	ขาว	50000	4,800.00
BN398C LED40/NW L1200 CL OP Sju Standalone	220-240	31	4000	4000	80	ฟลักซ์ขาวขุ่น	DALI - VLC	ขาว	50000	4,800.00
BN398C LED69/CW L1200 CL OP Sju Standalone	220-240	50	6900	6500	80	ฟลักซ์ขาวขุ่น	DALI - VLC	ขาว	50000	5,000.00
BN398C LED69/NW L1200 CL OP Sju Standalone	220-240	50	6900	4000	80	ฟลักซ์ขาวขุ่น	DALI - VLC	ขาว	50000	4,800.00
BN398C LED87/CW L1500 CL OP Sju Standalone	220-240	68	8700	6500	80	ฟลักซ์ขาวขุ่น	DALI - VLC	ขาว	50000	6,000.00
BN398C LED87/NW L1500 CL OP Sju Standalone	220-240	68	8700	4000	80	ฟลักซ์ขาวขุ่น	DALI - VLC	ขาว	50000	6,000.00
BN398C LED20/NW L600 PSU DA TC Sju Trunkable	220-240	15.5	2000	4000	80	ฟลักซ์ใส สำหรับขึ้นสินค้า	ไม่ได้	ขาว	50000	3,200.00
BN398C LED20/NW L600 PSU OP TC Sju Trunkable	220-240	14.2	2000	4000	80	ฟลักซ์ขาวขุ่น	ไม่ได้	ขาว	50000	3,200.00

ราคาสินค้ารวมภาษีมูลค่าเพิ่ม
ขอลงบันทึกใบในระบบที่ราคาข้างต้นโดยไม่ต้องแจ้งให้ทราบล่วงหน้า

ข้อมูลจำเพาะ: GreenPerform Batten

สินค้า	แรงดันไฟฟ้า (โวลต์)	กำลังไฟฟ้า (วัตต์)	ฟลักซ์ (ลูเมน)	อุณหภูมิสี (เคลวิน)	CRI ไม่น้อยกว่า	ชนิดฟลักตอน	วิธีการปรับทรีแอสต์	สีของโคม	อายุ (ชั่วโมง)	ราคาปลีก (บาท)
BN398C LED20/NW L600 PSU WB TC รุ่น Trunkable	220-240	15.5	2000	4000	80	ฟลักตอนใส	ไม่ได้	ขาว	50000	3,200.00
BN398C LED20/CW L600 PSU DA TC รุ่น Trunkable	220-240	15.5	2000	6500	80	ฟลักตอนใส สำหรับขึ้นสินค้า	ไม่ได้	ขาว	50000	3,200.00
BN398C LED20/CW L600 PSU OP TC รุ่น Trunkable	220-240	14.2	2000	6500	80	ฟลักตอนขาวขุ่น	ไม่ได้	ขาว	50000	3,200.00
BN398C LED20/CW L600 PSU WB TC รุ่น Trunkable	220-240	15.5	2000	6500	80	ฟลักตอนใส	ไม่ได้	ขาว	50000	3,200.00
BN398C LED40/NW L1200 PSU DA T รุ่น Trunkable C	220-240	29	4000	4000	80	ฟลักตอนใส สำหรับขึ้นสินค้า	ไม่ได้	ขาว	50000	4,000.00
BN398C LED40/NW L1200 PSU OP T รุ่น Trunkable C	220-240	29	4000	4000	80	ฟลักตอนขาวขุ่น	ไม่ได้	ขาว	50000	4,000.00
BN398C LED40/NW L1200 PSU WB TC รุ่น Trunkable	220-240	29	4000	4000	80	ฟลักตอนใส	ไม่ได้	ขาว	50000	4,000.00
BN398C LED40/CW L1200 PSU DA TC รุ่น Trunkable	220-240	29	4000	6500	80	ฟลักตอนใส สำหรับขึ้นสินค้า	ไม่ได้	ขาว	50000	4,000.00
BN398C LED40/CW L1200 PSU OP TC รุ่น Trunkable	220-240	29	4000	6500	80	ฟลักตอนขาวขุ่น	ไม่ได้	ขาว	50000	4,000.00
BN398C LED40/CW L1200 PSU WB TC รุ่น Trunkable	220-240	29	4000	6500	80	ฟลักตอนใส	ไม่ได้	ขาว	50000	4,000.00
BN398C LED20/NW L600 PSD OP TC รุ่น Trunkable	220-240	14.5	2000	4000	80	ฟลักตอนขาวขุ่น	DALI	ขาว	50000	3,600.00
BN398C LED20/CW L600 PSD OP TC รุ่น Trunkable	220-240	14.5	2000	6500	80	ฟลักตอนขาวขุ่น	DALI	ขาว	50000	3,600.00
BN398C LED40/CW L1200 PSD OP TC รุ่น Trunkable	220-240	30	4000	6500	80	ฟลักตอนขาวขุ่น	DALI	ขาว	50000	4,400.00
BN398C LED40/NW L1200 PSD OP TC รุ่น Trunkable	220-240	30	4000	4000	80	ฟลักตอนขาวขุ่น	DALI	ขาว	50000	4,800.00
BN398C LED40/CW L1200 CL OP TC รุ่น Trunkable	220-240	31	4000	6500	80	ฟลักตอนขาวขุ่น	DALI - VLC	ขาว	50000	5,200.00
BN398C LED40/NW L1200 CL OP TC รุ่น Trunkable	220-240	31	4000	4000	80	ฟลักตอนขาวขุ่น	DALI - VLC	ขาว	50000	5,200.00

ราคาสินค้ารวมภาษีมูลค่าเพิ่ม
ของลงบนสิทธิ์ ในกรณีปรับแก้ไขราคาข้างต้นโดยไม่ต้องแจ้งให้ทราบล่วงหน้า

อุปกรณ์เสริม BN398

สินค้า

BY398Z CM-S Bracket สำหรับติดตั้ง

BY398Z SPM-S Bracket สำหรับติดตั้ง

BY208Z SP ก่อสำหรับติดตั้ง

RCS170 1C L1000 WH ราง Trunking ยาว 1 เมตร

RCS170 1C L2000 WH ราง Trunking ยาว 2 เมตร

DALI TC L1000 WH ราง Trunking ยาว 1 เมตร สำหรับ DALI

PRO-D631 L ตัวปิดปลายราง DALI ด้านซ้าย

PRO-0432 ตัวปิดปลายราง DALI (ด้านที่หือ)

PRO-D634 ตัวต่อเชื่อมระหว่างโคม ใช้กับราง DALI

BY208Z MB-S ภายึดสำหรับติดตั้งแบบสมมาตร (คู่)

BY209Z MB-S ภายึดสำหรับติดตั้งแบบสมมาตร (คู่)

SmartBright Luxline

โคมเปลือยติดตั้ง LED รุ่นประหยัด



Smartbright luxline

โคมไฟใช้ภายใน | Indoor Lamp

คุณสมบัติ

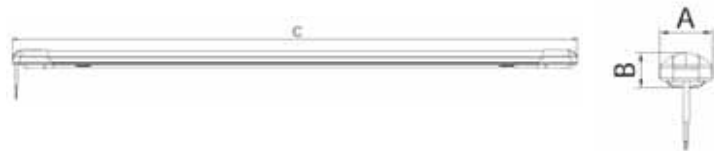
- ให้ความสว่างมากกว่าหลอดฟลูออเรสเซนต์ 50%
- ตัวโคมผลิตจากพลาสติกทนความร้อนไม่ลามไฟ
- โครงสร้างตัวโคมแข็งแรง ทนทาน ผลิตจากเหล็กพ่นพ่นสารกันสนิม
- ติดตั้งง่ายด้วยคสลิป ไม่ว่าจะติดตั้งผนังหรือแขวน
- แกมคสลิปสเตนเลส และเนื้อยึดยัด ดีไซน์โค้งมน สวยงาม ทันสมัย ใช้ได้กับทุกประเภทพื้นที่

การใช้งาน

- เหมาะสำหรับการใช้งานทั่วไปภายในอาคาร

Dimension (mm.)

Type	A	B	C
BN006C L600 G2 GM	54	36	667
BN006C L1200 G2 GM	54	36	1187



ข้อมูลจำเพาะ SmartBright Luxline

สินค้า	แรงดันไฟฟ้า (โวลต์)	กำลังไฟฟ้า (วัตต์)	ฟลักซ์ (ลูเมน)	อุณหภูมิสี (เคลวิน)	CRI ไม่น้อยกว่า	มุมแสง (องศา)	วิธีการปรับหรี่แสง	สีของโคม	อายุ (ชั่วโมง)	ราคาปลีก (บาท)
BN006C LED16 WW L600 G2 GM	220-240	16	1600	3000	80	-	ไม่ได้	ขาว	30000	490.00
BN006C LED16 NW L600 G2 GM	220-240	16	1600	4000	80	-	ไม่ได้	ขาว	30000	490.00
BN006C LED16 CW L600 G2 GM	220-240	16	1600	6500	80	-	ไม่ได้	ขาว	30000	490.00
BN006C LED32 WW L1200 G2 GM	220-240	32	3200	3000	80	-	ไม่ได้	ขาว	30000	650.00
BN006C LED32 NW L1200 G2 GM	220-240	32	3200	4000	80	-	ไม่ได้	ขาว	30000	650.00
BN006C LED32 CW L1200 G2 GM	220-240	32	3200	6500	80	-	ไม่ได้	ขาว	30000	650.00

ราคาสินค้ารวมภาษีมูลค่าเพิ่ม
ขอลงหนังสือ ในกรณีปรับแก้ไขราคาข้างต้นโดยไม่ต้องแจ้งให้ทราบล่วงหน้า

EssentialSmartBright LED

โคมเปลือยติดตั้ง LED รุ่นประหยัด

โคมไฟใช้ภายใน | Indoor Lamp



EssentialSmartBright LED

คุณสมบัติ

- ประสิทธิภาพไม่น้อยกว่า 100 ลูเมนต่อวัตต์
- โคมไฟมีการกระจายแสงที่สม่ำเสมอให้ค่าความถูกต้องของสี CRI ไม่น้อยกว่า 70
- ติดตั้งได้ทั้งติดตั้งบนรางและบนแขวนมาพร้อมสายไฟยาว 20 ซม. ออกแบบให้เข้าสายได้หลายทิศทาง
- ตัวโคมทำขึ้นจากพลาสติกคาร์บอนเนตฉีดขึ้นรูป
- แกนเคลือบสเตนเลส และเนื้อยึด
- อายุการใช้งาน 15,000 ชั่วโมง IP20

การใช้งาน

- เหมาะสำหรับใช้งานทั่วไปภายในอาคาร

Dimension (mm.)

Type	L x W x H (mm.)
BN016C LED8/NW L600 GM	600 x 30 x 37
BN016C LED8/CW L600 GM	600 x 30 x 37
BN016C LED16/NW L1200 GM	1200 x 30 x 37
BN016C LED16/CW L1200 GM	1200 x 30 x 37



ข้อมูลจำเพาะ: EssentialSmartBright LED

สินค้า	แรงดันไฟฟ้า (โวลต์)	กำลังไฟฟ้า (วัตต์)	ฟลักซ์ (ลูเมน)	อุณหภูมิสี (เคลวิน)	CRI ไม่น้อยกว่า	มุมแสง (องศา)	วิธีการปรับหรือแสง	สีของโคม	อายุ (ชั่วโมง)	ราคาปลีก (บาท)
BN016C LED8/NW L600 GM	220-240	8	800	4000	70	150	ไม่ได้	ขาว	15000	189.00
BN016C LED8/CW L600 GM	220-240	8	800	6500	70	150	ไม่ได้	ขาว	15000	189.00
BN016C LED16/NW L1200 GM	220-240	16	1600	4000	70	150	ไม่ได้	ขาว	15000	209.00
BN016C LED16/CW L1200 GM	220-240	16	1600	6500	70	150	ไม่ได้	ขาว	15000	209.00

ราคาสินค้ารวมภาษีมูลค่าเพิ่ม
ขอลงวนสิทธิ์ ในกรณีปรับแก้ไขราคาข้างต้นโดยไม่ต้องแจ้งให้ทราบล่วงหน้า

Essential SmartBright T5 LED

โคมเปลือยติดตั้ง LED ขนาดเพรียวบาง รุ่นประหยัด



Essential SmartBright T5 LED



คุณสมบัติ

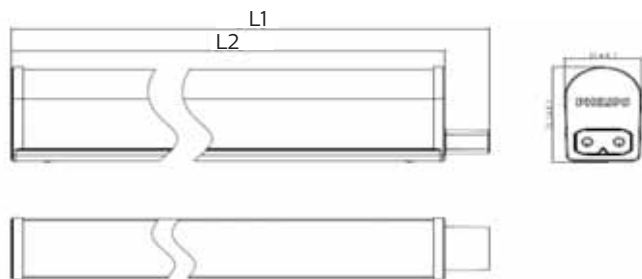
- ประสิทธิภาพไม่น้อยกว่า 90 ลูเมนต่อวัตต์
- เหมาะสำหรับการติดตั้งไฟหลืบ
- ตัวโคมทำจากโพลีคาร์บอเนตคุณภาพสูงสุด ชิดขึ้นรูป
- ติดตั้งได้ทั้งติดตั้งผนังและแบบแขวน
- แกนกลีปสเตอร์เลส และเนื้อดี
- อายุการใช้งาน 15,000 ชั่วโมง IP20
- แกนกลีปสเตอร์เลส และเนื้อดี
- สามารถเชื่อมต่อได้มากที่สุด 8 ชิ้น (ต่อกันแบบขนาน - ถ้าโคมไฟตัวใดเสียโคมไฟที่เหลือยังทำงานต่อได้)

การใช้งาน

- เหมาะสำหรับการเป็นไฟหลืบ ไฟในตู้

Dimension (mm.)

Type	L1	L2
BN058C LED11 L1200	1185	1173
BN058C LED9 L900	885	873
BN058C LED5 L600	585	573
BN058C LED3 L300	325	313



ข้อมูลจำเพาะ: Essential SmartBright T5 LED

สินค้า	แรงดันไฟฟ้า (โวลต์)	กำลังไฟฟ้า (วัตต์)	ฟลักซ์ (ลูเมน)	อุณหภูมิสี (เคลวิน)	CRI (ไม่น้อยกว่า)	มุมแสง (องศา)	วิธีการปรับหรือแสง	สีของโคม	อายุ (ชั่วโมง)	ราคาปลีก (บาท)
BN058C LED3/VWV L300 GM	220-240	3.4	300	3000	70	150	ไม่ได้	ขาว	15000	140.00
BN058C LED3/NW L300 GM	220-240	3.4	300	4000	70	150	ไม่ได้	ขาว	15000	140.00
BN058C LED3/CW L300 GM	220-240	3.4	300	6500	70	150	ไม่ได้	ขาว	15000	140.00
BN058C LED5/VWV L600 GM	220-240	6.5	600	3000	70	150	ไม่ได้	ขาว	15000	190.00
BN058C LED5/NW L600 GM	220-240	6.5	600	4000	70	150	ไม่ได้	ขาว	15000	190.00
BN058C LED5/CW L600 GM	220-240	6.5	600	6500	70	150	ไม่ได้	ขาว	15000	190.00
BN058C LED9/VWV L900 GM	220-240	9.6	900	3000	70	150	ไม่ได้	ขาว	15000	220.00
BN058C LED9/NW L900 GM	220-240	9.6	900	4000	70	150	ไม่ได้	ขาว	15000	220.00
BN058C LED9/CW L900 GM	220-240	9.6	900	6500	70	150	ไม่ได้	ขาว	15000	220.00
BN058C LED11/VWV L1200 GM	220-240	13	1200	3000	70	150	ไม่ได้	ขาว	15000	250.00
BN058C LED11/NW L1200 GM	220-240	13	1200	4000	70	150	ไม่ได้	ขาว	15000	250.00
BN058C LED11/CW L1200 GM	220-240	13	1200	6500	70	150	ไม่ได้	ขาว	15000	250.00

ราคาสินค้ารวมภาษีมูลค่าเพิ่ม
ของสงวนสิทธิ์ ในกรณีปรับราคาข้างต้นโดยไม่ต้องแจ้งให้ทราบล่วงหน้า

Slimline

ชุดราง LED สำเร็จรูป

โคมไฟใช้ภายใน | Indoor Lamp



Slimline

คุณสมบัติ

- ตัวโคมทำจากวัสดุสังเคราะห์
- รูปทรงออกแบบเรียบหรู สวยงาม
- ไร้แสงเมียนเรียบสบายตา

การใช้งาน

- เหมาะสำหรับใช้ในร้านอาหาร ห้างสรรพสินค้า โรงแรม บ้านพักอาศัย

ข้อมูลจำเพาะ: Slimline

สินค้า	แรงดันไฟฟ้า (โวลต์)	กำลังไฟฟ้า (วัตต์)	ฟลักซ์ (ลูเมน)	อุณหภูมิสี (เคลวิน)	CRI (ไม่น้อยกว่า)	อายุ (ชั่วโมง)	ราคาปลีก (บาท)
31181 SLIMLINE 10W 3000K WALL LAMP LED	220-240	10	900	3000	80	15000	149.00
31181 SLIMLINE 10W 4000K WALL LAMP LED	220-240	10	900	4000	80	15000	149.00
31181 SLIMLINE 10W 6500K WALL LAMP LED	220-240	10	900	6500	80	15000	149.00
31180 SLIMLINE 20W 3000K WALL LAMP LED	220-240	20	1800	3000	80	15000	249.00
31180 SLIMLINE 20W 4000K WALL LAMP LED	220-240	20	1800	4000	80	15000	249.00
31180 SLIMLINE 20W 6500K WALL LAMP LED	220-240	20	1800	6500	80	15000	249.00

ราคาสินค้ารวมภาษีมูลค่าเพิ่ม
ของลงบนสิทธิ์ ในกรณีปรับแก้ไขราคาข้างต้นโดยไม่ต้องแจ้งให้ทราบล่วงหน้า

PhiliSave EcoFit

รางเปลือยติดตั้งพร้อมหลอดฟิลิปส์ EcoFit LED Tube



PhiliSave EcoFit set

โคมไฟใช้ภายใน | Indoor Lamp

คุณสมบัติ

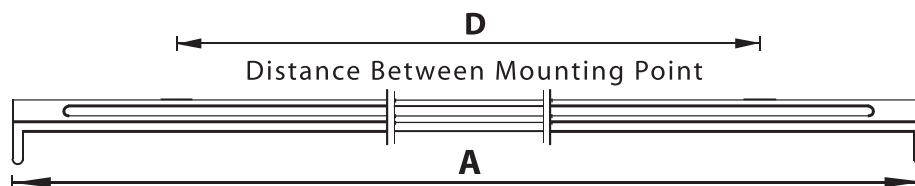
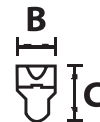
- ตัวโคมทำจากเหล็กพ่นขึ้นรูป พ่นทับด้วยสีพ่น ยับรับหลอดแบบสปริง
- เดินสายวงจรภายในให้สามารถใส่หลอดสลับข้างได้
- ประกอบพร้อมฝาเพื่อความปลอดภัยกรณีใส่หลอดผิดประเภท
- อายุการใช้งาน 15,000 ชั่วโมง
- ป้องกันไฟกระชาก 1,000 โวลต์
- ชี้นำไฟฟ้าขึ้นดีผลิตจากทองแดง

การใช้งาน

- เหมาะสำหรับการใช้งานทั่วไปภายในอาคาร

Dimension (mm.)

Type	Voltage	A	B	C	D
Philisave EcoFit set 8W	220	650	48	84	330
Philisave EcoFit set 16W	220	1250	48	84	828
Philisave EcoFit set 18W	220	1250	48	84	828



ข้อมูลจำเพาะ: PhiliSave EcoFit

สินค้า	แรงดันไฟฟ้า (โวลต์)	กำลังไฟฟ้า (วัตต์)	ฟลักซ์ (ลูเมน)	อุณหภูมิสี (เคลวิน)	CRI ไม่น้อยกว่า	มุมแสง (องศา)	วิธีการปรับหรือแสง	สีของโคม	อายุ (ชั่วโมง)	ราคาปลีก (บาท)
Philisave EcoFit set 8W	220-240	8	800	6500	70	-	ไม่ได้	ขาว	15000	500.00
Philisave EcoFit set 16W	220-240	16	1600	6500	70	-	ไม่ได้	ขาว	15000	650.00
Philisave EcoFit set 18W	220-240	18	1800	6500	70	-	ไม่ได้	ขาว	15000	800.00

ราคาสินค้ารวมภาษีมูลค่าเพิ่ม
ขอลงวนสิทธิ์ ในกรณีปรับแก้ไขราคาข้างต้นโดยไม่ต้องแจ้งให้ทราบล่วงหน้า

Essential LEDtube Batten

รางเปลือยติดตั้งพร้อมหลอดฟลูออโรฟิลิปส์ EcoFit LED Tube



Essential LEDtube Batten

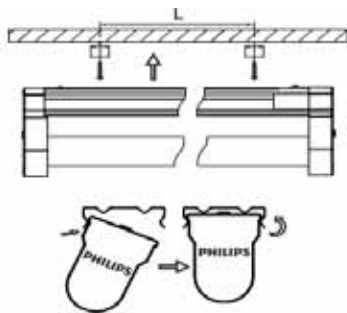
คุณสมบัติ

- ประสิทธิภาพไม่น้อยกว่า 100 ลูเมนต่อวัตต์
- เดินสายวงจรภายในให้สามารถใส่หลอดสลับข้างได้
- แกนเคลือบสแตนเลส และน็อตยึด ติดตั้งได้ทั้งติดตั้งผนังและแบบแขวนมาพร้อมสายไฟยาว 15 ซม.
- ประกอบฟิวส์ 500 มิลลิแอมป์ เพื่อความปลอดภัยกรณีใส่หลอดผิดประเภท
- ตัวโคมแข็งทนทาน โครงสร้างจัดชั้นรูปขั้นเดียว ทำสีมาตรฐาน RAL9003
- อายุการใช้งาน 15,000 ชั่วโมง กันน้ำกันฝุ่น IP20 กันกระแทก IK06
- ขั้วนำไฟฟ้าชนิดฟลูออโรฟิลิปส์จากทองแดง

การใช้งาน

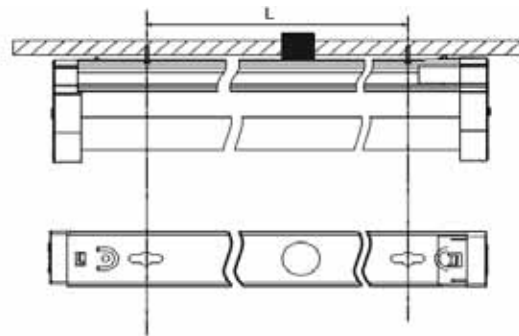
- เหมาะสำหรับการใช้งานทั่วไปภายในอาคาร

Dimension (mm.)



Mounting distance (L) / Jarak pemasangan (L)

Type	L600	L1200
L	300-500	800-1000



Type/Type	L600	L1200
L	405	1114

ข้อมูลจำเพาะ: Essential LEDtube Batten

สินค้า	แรงดันไฟฟ้า (โวลต์)	กำลังไฟฟ้า (วัตต์)	ฟลักซ์ (ลูเมน)	อุณหภูมิสี (เคลวิน)	CRI ไม่น้อยกว่า	มุมแสง (องศา)	วิธีการปรับหรือแสง	สีของโคม	อายุ (ชั่วโมง)	ราคาปลีก (บาท)
BN015C SET 1xTLED L600 8W 740 TH	220-240	8	800	4000	70	240	ไม่ได้	ขาว	15000	190.00
BN015C SET 1xTLED L600 8W 765 TH	220-240	8	800	6500	70	240	ไม่ได้	ขาว	15000	190.00
BN015C SET 1xTLED L600 10W 730 TH	220-240	10	1050	3000	70	240	ไม่ได้	ขาว	15000	240.00
BN015C SET 1xTLED L600 10W 740 TH	220-240	10	1050	4000	70	240	ไม่ได้	ขาว	15000	240.00
BN015C SET 1xTLED L600 10W 765 TH	220-240	10	1050	6500	70	240	ไม่ได้	ขาว	15000	240.00
BN015C SET 1xTLED L1200 16W 740 TH	220-240	16	1600	4000	70	240	ไม่ได้	ขาว	15000	240.00
BN015C SET 1xTLED L1200 16W 765 TH	220-240	16	1600	6500	70	240	ไม่ได้	ขาว	15000	240.00
BN015C SET 1xTLED L1200 18W 740 TH	220-240	18	1800	4000	70	240	ไม่ได้	ขาว	15000	265.00
BN015C SET 1xTLED L1200 18W 765 TH	220-240	18	1800	6500	70	240	ไม่ได้	ขาว	15000	265.00
BN015C SET 1xTLED L1200 20W 730 TH	220-240	20	2100	3000	70	240	ไม่ได้	ขาว	15000	290.00
BN015C SET 1xTLED L1200 20W 740 TH	220-240	20	2100	4000	70	240	ไม่ได้	ขาว	15000	290.00
BN015C SET 1xTLED L1200 20W 765 TH	220-240	20	2100	6500	70	240	ไม่ได้	ขาว	15000	290.00
BN015C BARE L600 โคมปลั๊กยาว 600 mm.	-	-	-	-	-	-	-	-	-	75.00
BN015C BARE L1200 โคมปลั๊กยาว 1,200 mm.	-	-	-	-	-	-	-	-	-	110.00

ราคาสินค้ารวมภาษีมูลค่าเพิ่ม
ขอลงนสักร์ ในกรปรับแก้ไขราคาข้างต้นโดยไม่ต้องแจ้งให้ทราบล่วงหน้า

Essential LEDtube bare

รางเปลือยติดตั้งหลอด Philips LED Tube



BN011C 1xTLED G2 GM



BN011C 2xTLED G2 GM



BN011C 1xTLED 1R G2 GM



BN011C 1xTLED 2R G2 GM



BN011C 2xTLED 2R G2 GM

คุณสมบัติ

- เดินสายวงจรภายในให้สามารถใส่หลอดสลับข้างได้
- แกมเคลือบทนเลส และเนื้อยึด ติดตั้งได้ทั้งติดผนังและแบบแขวนมาพร้อมสายไฟยาว 15 ซม.
- ประกอบฟิวส์ 1000 มิลลิแอมป์ เพื่อความปลอดภัยกรณีใส่หลอดผิดประเภท
- ตัวโคมแข็งแรงทนทาน โครงสร้างจัดชั้นรูปชั้นเดียว ทำมาตรฐาน RAL9003
- ชั่วนำไฟฟ้าขึ้นดีผลิตจากทองแดง
- IP20 ผ่านมาตรฐาน IEC60598

การใช้งาน

- เหมาะสำหรับการใช้งานทั่วไปภายในอาคาร

ข้อมูลจำเพาะ: Essential LEDtube bare

สินค้า	สีของโคม	ราคาปลีก (บาท)
BN011C 1xTLED L1200 1R G2 GM - รางยาวพร้อมมีทลก่อนแสงข้างเดียวสำหรับใส่ LED Tube 1 หลอด	ขาว	190.00
BN011C 2xTLED L600 G2 GM - รางสั้นสำหรับใส่ LED Tube 2 หลอด	ขาว	150.00
BN011C 1xTLED L600 G2 GM - รางสั้นสำหรับใส่ LED Tube 1 หลอด	ขาว	120.00
BN011C 2xTLED L1200 2R G2 GM - รางยาวพร้อมมีทลก่อนแสงสองข้างสำหรับใส่ LED Tube 2 หลอด	ขาว	400.00
BN011C 1xTLED L1200 2R G2 GM - รางยาวพร้อมมีทลก่อนแสงสองข้างสำหรับใส่ LED Tube 1 หลอด	ขาว	240.00
BN011C 2xTLED L1200 G2 GM - รางยาวสำหรับใส่ LED Tube 2 หลอด	ขาว	190.00
BN011C 1xTLED L1200 G2 GM - รางยาวสำหรับใส่ LED Tube 1 หลอด	ขาว	140.00

ราคาสินค้ารวมภาษีมูลค่าเพิ่ม
ของลงวนสิทธิ์ ในกรณีรับแก้ไขราคาข้างต้นโดยไม่ต้องแจ้งให้ทราบล่วงหน้า

Vaya Cove LP

ไฟหลืบ LED

คุณสมบัติ

- ตัวโคมทำจากโพลีคาร์บอเนตฉีดขึ้นรูป เสน่ห์ใส
- ขนาดบาง ติดตั้งได้ง่ายบนพื้นผิวจำกัด
- มีทั้งชนิดแสงขาว (white light) และชนิดแสงสีเดียว (mono color)
- ความคงเสี SDCM < 3
- ปรับหรี่ได้ด้วยสัญญาณ 1-10 Vdc โดยใช้ Dimming module

การใช้งาน

- เหมาะสำหรับเป็นไฟหลืบในบ้านพักอาศัย โรงแรม ร้านอาหาร พิพิธภัณฑ์ โรงพยาบาล



Vaya Cove LP

ข้อมูลจำเพาะ: Vaya Cove LP

สินค้า	แรงดันไฟฟ้า (โวลต์)	กำลังไฟฟ้า (วัตต์)	ฟลักซ์ (ลูเมน)	อุณหภูมิสี (เคลวิน)	CRI ไม่น้อยกว่า	อายุ (ชั่วโมง)	ราคาปลีก (บาท)
VAYA COVE LP G2, 3000K, 0.3m	24	2.6	250	3000	80	50000	1,000.00
VAYA COVE LP G2, 3000K, 0.6m	24	5.2	500	3000	80	50000	1,800.00
VAYA COVE LP G2, 3000K, 1.2m	24	10.4	1000	3000	80	50000	3,400.00
VAYA COVE LP G2, 4000K, 0.3m	24	2.6	250	4000	80	50000	1,000.00
VAYA COVE LP G2, 4000K, 0.6m	24	5.2	500	4000	80	50000	1,800.00
VAYA COVE LP G2, 4000K, 1.2m	24	10.4	1000	4000	80	50000	3,400.00
VAYA COVE LP G2, 2700K, 0.3m	24	2.6	250	2700	80	50000	1,000.00
VAYA COVE LP G2, 2700K, 0.6m	24	5.2	500	2700	80	50000	1,800.00
VAYA COVE LP G2, 2700K, 1.2m	24	10.4	1000	2700	80	50000	3,400.00
VAYA COVE LP G2, 5000K, 0.3m	24	2.6	250	5000	80	50000	1,000.00
VAYA COVE LP G2, 5000K, 0.6m	24	5.2	500	5000	80	50000	1,800.00
VAYA COVE LP G2, 5000K, 1.2m	24	10.4	1000	5000	80	50000	3,400.00
VAYA COVE LP G2, 2200K, 0.3m	24	2.6	250	2200	80	50000	1,000.00
VAYA COVE LP G2, 2200K, 0.6m	24	5.2	500	2200	80	50000	1,800.00
VAYA COVE LP G2, 2200K, 1.2m	24	10.4	1000	2200	80	50000	3,400.00
VAYA COVE LP AMBER, 0.3m	24	3.75	75	Amber	-	50000	1,000.00
VAYA COVE LP AMBER, 0.6m	24	7.5	150	Amber	-	50000	1,800.00
VAYA COVE LP AMBER, 1.2m	24	15	300	Amber	-	50000	3,400.00
VAYA COVE LP BLUE, 0.3m	24	3.75	35	Blue	-	50000	1,000.00
VAYA COVE LP BLUE, 0.6m	24	7.5	70	Blue	-	50000	1,800.00
VAYA COVE LP BLUE, 1.2m	24	15	140	Blue	-	50000	3,400.00
VAYA COVE LP GREEN, 0.3m	24	3.75	120	Green	-	50000	1,000.00
VAYA COVE LP GREEN, 0.6m	24	7.5	240	Green	-	50000	1,800.00
VAYA COVE LP GREEN, 1.2m	24	15	480	Green	-	50000	3,400.00
VAYA COVE LP RED, 0.3m	24	3.75	95	Red	-	50000	1,000.00
VAYA COVE LP RED, 0.6m	24	7.5	190	Red	-	50000	1,800.00
VAYA COVE LP RED, 1.2m	24	15	380	Red	-	50000	3,400.00
VAYA COVE LP WHITE LEADER CABLE, 2m	-	-	-	-	-	-	400.00
VAYA COVE LP WHITE LEADER CABLE, 8m	-	-	-	-	-	-	1,200.00
VAYA COVE LP WHITE JUMPER CABLE, 0.3m	-	-	-	-	-	-	200.00
VAYA COVE LP WHITE JUMPER CABLE, 1.5m	-	-	-	-	-	-	300.00
XITANIUM 1-10V DIMMING MODULE (24 VDC)	-	-	-	-	-	-	2,000.00

ราคาสินค้ารวมภาษีมูลค่าเพิ่ม
ของสงวนสิทธิ์ ในกรณีปรับราคาข้างต้นโดยไม่ต้องแจ้งให้ทราบล่วงหน้า

Color Kinetics (Interior)

ระบบไฟแสงสว่างเพื่อการตกแต่งพื้นที่ภายในอาคาร

คุณสมบัติ

- หลากหลายประเภทโคมไฟตามลักษณะการใช้งานทั้ง Cove light, Wall wash หรือ Direct view
- มีทั้งชนิดแสงขาว (Essential White) แสงสี (Essential Color) หรือปรับเปลี่ยนสี (Intelligent Color)
- กนทาน ประสิทธิภาพสูง ให้สีสันสวยงาม ด้วยเทคโนโลยีลิขสิทธิ์เฉพาะของฟิลิปส์ เช่น Powercore®, Chromacore®, Chromasic™, Optibin, InteeliHue และ Chromasync
- พร้อมอุปกรณ์ประกอบ เพื่อความสะดวกในการติดตั้ง และมันใจได้ในคุณภาพของระบบทั้งหมด
- ชุดควบคุมหลากหลาย สามารถเลือกให้เหมาะกับขนาดงาน และเอฟเฟ็คแสงที่ต้องการ

การใช้งาน

- เหมาะสำหรับการตกแต่ง สร้างบรรยากาศให้กับพื้นที่ต่างๆ ภายในอาคาร



กรุณาสอบถามรายละเอียดจากตัวแทนจำหน่ายที่ได้รับการแต่งตั้ง





ให้แสงสว่าง เดินทางไปกับคุณ



SportsStar LED Gen2

โคมฉาย LED กำลังสูง

โคมไฟใช้ภายนอก | Outdoor Luminaire



SportStar LED Gen2

คุณสมบัติ

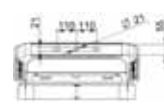
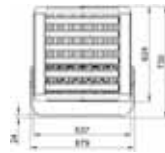
- ครอบโคมทำจากอลูมิเนียมฉีด ครีบริบายความร้อนอลูมิเนียมคุณภาพสูง เลนส์ปสีย้อมกันกัฟพ่นชนิดทน UV โดโรฟเวอร์ประกอบสำเร็จในโคม (BVP621) และรุ่นโดโรฟเวอร์แยก (BVP622)
- ประหยัดพลังงานด้วยประสิทธิภาพสูงถึง 120 ลูเมนต่อวัตต์
- ให้ค่าความถูกต้องของสี CRI ไม่น้อยกว่า 70 (ยกเว้นแสงสีขาวอุ่น)
- มีมุมแสงทั้งแบบสมมาตร และแบบสมมาตรมุมแคบ มุมปานกลาง และมุมกว้าง สามารถเลือกให้เหมาะกับการใช้งาน
- มั่นใจด้วยระดับการป้องกันฝุ่น-น้ำ IP66, ระดับการกันกระแทก IK08
- ทนทานพิเศษด้วยอุปกรณ์ป้องกันไฟกระชากขนาด 15 kV/kA
- เพิ่มความยืดหยุ่นในการใช้งานด้วยการควบคุมด้วยสัญญาณ DMX/ DALI/Coded Mains (เฉพาะรุ่น BVP622...DMX)

การใช้งาน

- เหมาะสำหรับสนามกีฬาขนาดกลางและขนาดใหญ่ หรือสองบริเวณทั่วๆไป

Dimension (mm.)

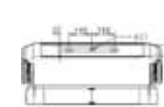
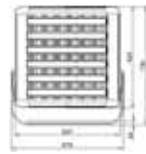
BVP621



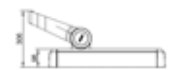
36 kg



BVP622



22 kg



EVP622



14 kg

ข้อมูลจำเพาะ: SportsStar LED Gen2

สินค้า	แรงดันไฟฟ้า (โวลต์)	กำลังไฟฟ้า (วัตต์)	ฟลักซ์ (ลูเมน)	อุณหภูมิสี (เคลวิน)	มุมแสง (องศา)	CRI ไม่น้อยกว่า	อายุ (ชั่วโมง)	ราคาปลีก (บาท)
BVP621 LED514/730 450W AWB GM	220-240	450	51400	3000	แสงอสมมาตร มุมกว้าง	70	50000	51,800.00
BVP621 LED514/730 450W NB GM	220-240	450	51400	3000	แสงมุมแคบ	70	50000	51,800.00
BVP621 LED514/730 450W SMB GM	220-240	450	51400	3000	แสงอสมมาตร มุมปานกลาง	70	50000	51,800.00
BVP621 LED555/740 450W AWB GM	220-240	450	55500	4000	แสงอสมมาตร มุมกว้าง	70	50000	51,800.00
BVP621 LED555/740 450W NB GM	220-240	450	55500	4000	แสงมุมแคบ	70	50000	51,800.00
BVP621 LED555/740 450W SMB GM	220-240	450	55500	4000	แสงอสมมาตรมุมปานกลาง	70	50000	51,800.00
BVP621 LED555/757 450W AWB GM	220-240	450	55500	5700	แสงอสมมาตร มุมกว้าง	70	50000	51,800.00
BVP621 LED555/757 450W NB GM	220-240	450	55500	5700	แสงมุมแคบ	70	50000	51,800.00
BVP621 LED555/757 450W SMB GM	220-240	450	55500	5700	แสงอสมมาตร มุมปานกลาง	70	50000	51,800.00
BVP621 LED685/730 600W AWB GM	220-240	600	68500	3000	แสงอสมมาตร มุมกว้าง	70	50000	61,000.00
BVP621 LED740/740 600W AWB GM	220-240	600	74000	4000	แสงอสมมาตรมุมกว้าง	70	50000	61,000.00
BVP621 LED740/757 600W AWB GM	220-240	600	74000	5700	แสงอสมมาตรมุมกว้าง	70	50000	61,000.00

ข้อมูลจำเพาะ: SportsStar LED Gen2

สินค้า	แรงดันไฟฟ้า (โวลต์)	กำลังไฟฟ้า (วัตต์)	ฟลักซ์ (ลูเมน)	อุณหภูมิสี (เคลวิน)	มุมแสง (องศา)	CRI ไม่น้อยกว่า	อายุ (ชั่วโมง)	ราคาปลีก (บาท)
BVP621 LED857/730 750W AWB GM	220-240	750	85700	3000	แสงอสมมาตร มุมกว้าง	70	50000	71,200.00
BVP621 LED925/740 750W AWB GM	220-240	750	92500	4000	แสงอสมมาตร มุมกว้าง	70	50000	71,200.00
BVP621 LED925/757 750W AWB GM	220-240	750	92500	5700	แสงอสมมาตร มุมกว้าง	70	50000	71,200.00
BVP621 LED1110/757 900W AWB GM O	220-240	900	111000	5700	แสงอสมมาตร มุมกว้าง	70	50000	79,200.00
BVP621 LED1110/757 900W NB GM O	220-240	900	111000	5700	แสงมุมแคบ	70	50000	79,200.00
BVP621 LED1110/757 900W SMB GM O	220-240	900	111000	5700	แสงอสมมาตร มุมปานกลาง	70	50000	79,200.00
BVP621 LED1110/757 900W SWB GM O	220-240	900	111000	5700	แสงสมมาตร มุมกว้าง	70	50000	79,200.00
BVP621 LED1028/730 900W NB PSD GM O (รุ่น DALI)	220-240	900	102800	3000	แสงมุมแคบ	70	50000	99,000.00
BVP621 LED1028/730 900W AWB PSD GM O (รุ่น DALI)	220-240	900	102800	3000	แสงอสมมาตร มุมกว้าง	70	50000	99,000.00
BVP621 LED1110/740 900W NB PSD GM O (รุ่น DALI)	220-240	900	111000	4000	แสงมุมแคบ	70	50000	99,000.00
BVP621 LED1110/740 900W AWB PSD GM O (รุ่น DALI)	220-240	900	111000	4000	แสงอสมมาตร มุมกว้าง	70	50000	99,000.00
BVP621 LED1110/757 900W NB PSD GM O (รุ่น DALI)	220-240	900	111000	5700	แสงมุมแคบ	70	50000	99,000.00
BVP621 LED1110/757 900W AWB PSD GM O (รุ่น DALI)	220-240	900	111000	5700	แสงอสมมาตร มุมกว้าง	70	50000	99,000.00
BVP621 LED1110/757 900W SWB PSC GM O (รุ่น Coded Main)	220-240	900	111000	5700	แสงสมมาตร มุมกว้าง	70	50000	99,000.00
BVP621 LED1110/757 900W AWB PSC GM O (รุ่น Coded Main)	220-240	900	111000	5700	แสงอสมมาตร มุมกว้าง	70	50000	99,000.00
BVP621 LED922/857 900W SWB PSC GM O (รุ่น Coded Main)	220-240	900	92200	5700	แสงสมมาตร มุมกว้าง	80	50000	99,000.00
BVP621 LED922/857 900W AWB PSC GM O (รุ่น Coded Main)	220-240	900	92200	5700	แสงอสมมาตร มุมกว้าง	80	50000	99,000.00
BVP622 LED1110/757 900W NB GM 5C O (รุ่น Coded Main)	220-240	900	111000	5700	แสงมุมแคบ	70	50000	60,000.00
BVP622 LED1110/757 900W S3 GM 5C O (เคเบิลไฟใช้ร่วมกับ BVP622 รุ่น Fixed,DALI และรุ่น Coded Main)	220-240	900	111000	5700	12	70	50000	60,000.00
BVP622 LED1110/757 900W S5 GM 5C O (เคเบิลไฟใช้ร่วมกับ BVP622 รุ่น Fixed,DALI และรุ่น Coded Main)	220-240	900	111000	5700	14	70	50000	60,000.00
BVP622 LED1110/757 900W S6 GM 5C O (เคเบิลไฟใช้ร่วมกับ BVP622 รุ่น Fixed,DALI และรุ่น Coded Main)	220-240	900	111000	5700	20	70	50000	60,000.00
BVP622 LED1110/757 900W S7 GM 5C O (เคเบิลไฟใช้ร่วมกับ BVP622 รุ่น Fixed,DALI และรุ่น Coded Main)	220-240	900	111000	5700	26	70	50000	60,000.00
BVP622 LED922/857 900W NB GM 5C O (เคเบิลไฟใช้ร่วมกับ BVP622 รุ่น Fixed,DALI และรุ่น Coded Main)	220-240	900	92200	5700	แสงมุมแคบ	80	50000	60,000.00
BVP622 LED922/857 900W S3 GM 5C O (เคเบิลไฟใช้ร่วมกับ BVP622 รุ่น Fixed,DALI และรุ่น Coded Main)	220-240	900	92200	5700	12	80	50000	60,000.00
BVP622 LED922/857 900W S5 GM 5C O (เคเบิลไฟใช้ร่วมกับ BVP622 รุ่น Fixed,DALI และรุ่น Coded Main)	220-240	900	92200	5700	14	80	50000	60,000.00
BVP622 LED922/857 900W S6 GM 5C O (เคเบิลไฟใช้ร่วมกับ BVP622 รุ่น Fixed,DALI และรุ่น Coded Main)	220-240	900	92200	5700	20	80	50000	60,000.00
BVP622 LED922/857 900W S7 GM 5C O (เคเบิลไฟใช้ร่วมกับ BVP622 รุ่น Fixed,DALI และรุ่น Coded Main)	220-240	900	92200	5700	26	80	50000	60,000.00
BVP622 LED850/957 900W NB DMX GM O (เคเบิลไฟใช้ร่วมกับ BVP622 รุ่น DMX)	220-240	900	85000	5700	แสงมุมแคบ	90	50000	60,000.00
BVP622 LED850/957 900W S3 DMX GM O (เคเบิลไฟใช้ร่วมกับ BVP622 รุ่น DMX)	220-240	900	85000	5700	12	90	50000	60,000.00
BVP622 LED850/957 900W S5 DMX GM O (เคเบิลไฟใช้ร่วมกับ BVP622 รุ่น DMX)	220-240	900	85000	5700	14	90	50000	60,000.00
BVP622 LED850/957 900W S6 DMX GM O (เคเบิลไฟใช้ร่วมกับ BVP622 รุ่น DMX)	220-240	900	85000	5700	20	90	50000	60,000.00
BVP622 LED850/957 900W S7 DMX GM O (เคเบิลไฟใช้ร่วมกับ BVP622 รุ่น DMX)	220-240	900	85000	5700	26	90	50000	60,000.00
EVP622 IP66 900W 220-240V FIX GM 5C O ชุดโลจิสติกส์สำหรับ BVP622 900W 220-240V (รุ่น Fixed)	220-240	-	-	-	-	-	50000	26,500.00
EVP622 IP66 900W 220-240V PSD GM 5C O ชุดโลจิสติกส์สำหรับ BVP622 900W 220-240V (รุ่น DALI)	220-240	-	-	-	-	-	50000	45,000.00
EVP622 IP66 900W 220-240V PSC GM 5C O ชุดโลจิสติกส์สำหรับ BVP622 900 W220-240V (รุ่น Coded Main)	220-240	-	-	-	-	-	50000	45,000.00
EVP622 IP66 900W 220-240V DMX GM O ชุดโลจิสติกส์สำหรับ BVP622 900W 220-240V (รุ่น DMX)	220-240	-	-	-	-	-	50000	74,000.00

โคมไฟกลางแจ้ง | Outdoor Luminaire

ราคาสินค้ารวมภาษีมูลค่าเพิ่ม
ของวงเงินสิทธิ์ ในกรณีปรับเพิ่มราคาข้างต้นโดยไม่ต้องแจ้งให้ทราบล่วงหน้า

Tango LED Gen3

โคมไฟส่องบริเวณ LED



Tango LED Gen3

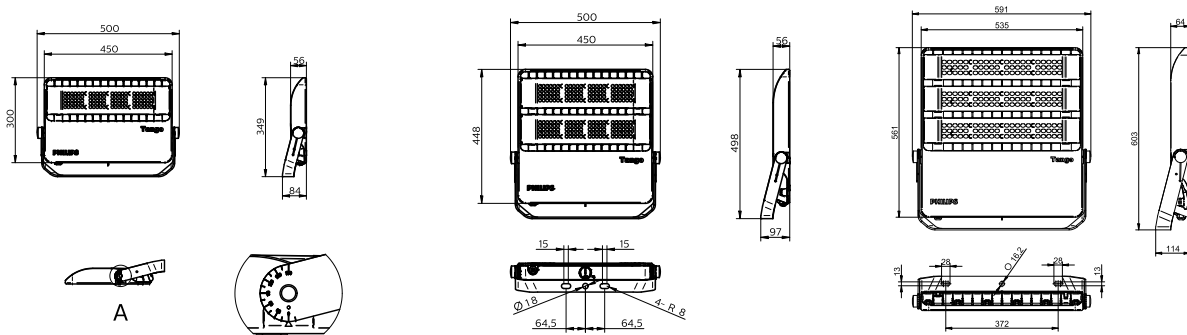
คุณสมบัติ

- ตัวโคมทำจากอลูมิเนียมหล่อความดันสูงทนการกัดกร่อน พ่นกันด้วยสีพูน เเคลือบสียอิมมูเนกัฟพูน ชนิดทน UV โดสไฟออร์บร่ถอนสำเร้งในโคม
- ประสิทธิภาพสูงถึง 130 ลูเมนต่อวัตต์ ประหยัดไฟกว่า 50% เมื่อเทียบกับโคมหลอด HID
- มีมุมแสงให้เลือกทั้งแบบสมมาตร และแบบสมมาตรมุมแคบและมุมกว้าง
- ทนทาน การป้องกันเป็นเยี่ยม ระดับการป้องกันฝุ่น-น้ำ IP66, ระดับการกันกระแทก IK08
- ทนทานพิเศษด้วยอุปกรณ์ป้องกันไฟกระชากขนาด 15 kV/kA

การใช้งาน

- เหมาะสำหรับส่องบริเวณทั่วไป ลานกีฬา ลานเก็บสินค้า ไฟส่องป้าย

Dimension (mm.)



ข้อมูลจำเพาะ: Tango LED Gen3

สินค้า	แรงดันไฟฟ้า (โวลต์)	กำลังไฟฟ้า (วัตต์)	ฟลักซ์ (ลูเมน)	อุณหภูมิสี (เคลวิน)	มุมแสง (องศา)	CRI ไม่น้อยกว่า	อายุ (ชั่วโมง)	ราคาปลีก (บาท)
BVP381 LED65/CW 50W 220-240V AMB GM	220-240	50	6500	5700	แสงสมมาตรมุมปานกลาง	70	50000	10,700.00
BVP381 LED65/CW 50W 220-240V SMB GM	220-240	50	6500	5700	แสงสมมาตรมุมปานกลาง	70	50000	10,700.00
BVP381 LED65/CW 50W 220-240V SWB GM	220-240	50	6500	5700	แสงสมมาตรมุมกว้าง	70	50000	10,700.00
BVP381 LED65/NW 50W 220-240V AMB GM	220-240	50	6500	4000	แสงสมมาตรมุมปานกลาง	70	50000	10,700.00
BVP381 LED65/NW 50W 220-240V SMB GM	220-240	50	6500	4000	แสงสมมาตรมุมปานกลาง	70	50000	10,700.00
BVP381 LED65/NW 50W 220-240V SWB GM	220-240	50	6500	4000	แสงสมมาตรมุมกว้าง	70	50000	10,700.00

ข้อมูลจำเพาะ: Tango LED Gen3

สินค้า	แรงดันไฟฟ้า (โวลต์)	กำลังไฟฟ้า (วัตต์)	ฟลักซ์ (ลูเมน)	อุณหภูมิสี (เคลวิน)	มุมแสง (องศา)	CRI ไม่น้อยกว่า	อายุ (ชั่วโมง)	ราคาปลีก (บาท)
BVP381 LED65/WW 50W 220-240V AMB GM	220-240	50	6500	3000	แสงอสมมาตรมุมปานกลาง	70	50000	10,500.00
BVP381 LED65/WW 50W 220-240V SMB GM	220-240	50	6500	3000	แสงสมมาตรมุมปานกลาง	70	50000	10,500.00
BVP381 LED65/WW 50W 220-240V SWB GM	220-240	50	6500	3000	แสงสมมาตรมุมกว้าง	70	50000	10,500.00
BVP381 LED91/CW 70W 220-240V AMB GM	220-240	70	9100	5700	แสงอสมมาตรมุมปานกลาง	70	50000	11,100.00
BVP381 LED91/CW 70W 220-240V SMB GM	220-240	70	9100	5700	แสงสมมาตรมุมปานกลาง	70	50000	11,100.00
BVP381 LED91/CW 70W 220-240V SWB GM	220-240	70	9100	5700	แสงสมมาตรมุมกว้าง	70	50000	11,100.00
BVP381 LED91/NW 70W 220-240V AMB GM	220-240	70	9100	4000	แสงอสมมาตรมุมปานกลาง	70	50000	10,900.00
BVP381 LED91/NW 70W 220-240V SMB GM	220-240	70	9100	4000	แสงสมมาตรมุมปานกลาง	70	50000	10,900.00
BVP381 LED91/NW 70W 220-240V SWB GM	220-240	70	9100	4000	แสงสมมาตรมุมกว้าง	70	50000	10,900.00
BVP381 LED91/WW 70W 220-240V AMB GM	220-240	70	9100	3000	แสงอสมมาตรมุมปานกลาง	70	50000	10,700.00
BVP381 LED91/WW 70W 220-240V SMB GM	220-240	70	9100	3000	แสงสมมาตรมุมปานกลาง	70	50000	10,700.00
BVP381 LED91/WW 70W 220-240V SWB GM	220-240	70	9100	3000	แสงอสมมาตรมุมกว้าง	70	50000	10,700.00
BVP381 LED130/CW 100W 220-240V AMB GM	220-240	100	13000	5700	แสงอสมมาตรมุมปานกลาง	70	50000	14,100.00
BVP381 LED130/CW 100W 220-240V SMB GM	220-240	100	13000	5700	แสงสมมาตรมุมปานกลาง	70	50000	11,300.00
BVP381 LED130/CW 100W 220-240V SWB GM	220-240	100	13000	5700	แสงสมมาตรมุมกว้าง	70	50000	11,300.00
BVP381 LED130/CW 100W PSC AMB GM	220-240	100	13000	5700	แสงอสมมาตรมุมปานกลาง	70	50000	14,200.00
BVP381 LED130/NW 100W 220-240V AMB GM	220-240	100	13000	4000	แสงอสมมาตรมุมปานกลาง	70	50000	11,300.00
BVP381 LED130/NW 100W 220-240V SMB GM	220-240	100	13000	4000	แสงสมมาตรมุมปานกลาง	70	50000	11,300.00
BVP381 LED130/NW 100W 220-240V SWB GM	220-240	100	13000	4000	แสงสมมาตรมุมกว้าง	70	50000	11,300.00
BVP381 LED130/WW 100W 220-240V AMB GM	220-240	100	13000	3000	แสงอสมมาตรมุมปานกลาง	70	50000	11,100.00
BVP381 LED130/WW 100W 220-240V SMB GM	220-240	100	13000	3000	แสงสมมาตรมุมปานกลาง	70	50000	11,100.00
BVP381 LED130/WW 100W 220-240V SWB GM	220-240	100	13000	3000	แสงสมมาตรมุมกว้าง	70	50000	11,100.00
BVP382 LED156/CW 120W 220-240V AMB GM	220-240	120	15600	5700	แสงอสมมาตรมุมปานกลาง	70	50000	16,200.00
BVP382 LED156/CW 120W 220-240V SMB GM	220-240	120	15600	5700	แสงสมมาตรมุมปานกลาง	70	50000	16,200.00
BVP382 LED156/CW 120W 220-240V SWB GM	220-240	120	15600	5700	แสงสมมาตรมุมกว้าง	70	50000	16,200.00
BVP382 LED156/NW 120W 220-240V AMB GM	220-240	120	15600	4000	แสงอสมมาตรมุมปานกลาง	70	50000	16,200.00
BVP382 LED156/NW 120W 220-240V SMB GM	220-240	120	15600	4000	แสงสมมาตรมุมปานกลาง	70	50000	16,200.00
BVP382 LED156/NW 120W 220-240V SWB GM	220-240	120	15600	4000	แสงสมมาตรมุมกว้าง	70	50000	16,200.00
BVP382 LED156/WW 120W 220-240V AMB GM	220-240	120	15600	3000	แสงอสมมาตรมุมปานกลาง	70	50000	16,200.00
BVP382 LED156/WW 120W 220-240V SMB GM	220-240	120	15600	3000	แสงสมมาตรมุมปานกลาง	70	50000	16,200.00
BVP382 LED156/WW 120W 220-240V SWB GM	220-240	120	15600	3000	แสงสมมาตรมุมกว้าง	70	50000	16,200.00
BVP382 LED195/CW 150W 220-240V AMB GM	220-240	150	19500	5700	แสงอสมมาตรมุมปานกลาง	70	50000	16,200.00
BVP382 LED195/CW 150W 220-240V SMB GM	220-240	150	19500	5700	แสงสมมาตรมุมปานกลาง	70	50000	16,200.00
BVP382 LED195/CW 150W 220-240V SWB GM	220-240	150	19500	5700	แสงสมมาตรมุมกว้าง	70	50000	16,200.00

ข้อมูลจำเพาะ: Tango LED Gen3

สินค้า	แรงดันไฟฟ้า (โวลต์)	กำลังไฟฟ้า (วัตต์)	ฟลักซ์ (ลูเมน)	อุณหภูมิสี (เคลวิน)	มุมแสง (องศา)	CRI ไม่น้อยกว่า	อายุ (ชั่วโมง)	ราคาปลีก (บาท)
BVP382 LED195/CW 150W PSC AMB GM	220-240	150	19500	5700	แสงอสมมาตรมุมปานกลาง	70	50000	17,100.00
BVP382 LED195/NW 150W 220-240V AMB GM	220-240	150	19500	4000	แสงอสมมาตรมุมปานกลาง	70	50000	16,200.00
BVP382 LED195/NW 150W 220-240V SMB GM	220-240	150	19500	4000	แสงสมมาตรมุมปานกลาง	70	50000	16,200.00
BVP382 LED195/NW 150W 220-240V SWB GM	220-240	150	19500	4000	แสงสมมาตรมุมกว้าง	70	50000	16,200.00
BVP382 LED195/WW 150W 220-240V AMB GM	220-240	150	19500	3000	แสงอสมมาตรมุมปานกลาง	70	50000	16,200.00
BVP382 LED195/WW 150W 220-240V SMB GM	220-240	150	19500	3000	แสงสมมาตรมุมปานกลาง	70	50000	16,200.00
BVP382 LED195/WW 150W 220-240V SWB GM	220-240	150	19500	3000	แสงสมมาตรมุมกว้าง	70	50000	16,200.00
BVP382 LED260/CW 200W 220-240V AMB GM	220-240	200	26000	5700	แสงอสมมาตรมุมปานกลาง	70	50000	17,700.00
BVP382 LED260/CW 200W 220-240V SMB GM	220-240	200	26000	5700	แสงสมมาตรมุมปานกลาง	70	50000	17,700.00
BVP382 LED260/CW 200W 220-240V SWB GM	220-240	200	26000	5700	แสงสมมาตรมุมกว้าง	70	50000	17,700.00
BVP382 LED260/NW 200W 220-240V AMB GM	220-240	200	26000	4000	แสงอสมมาตรมุมปานกลาง	70	50000	17,700.00
BVP382 LED260/NW 200W 220-240V SMB GM	220-240	200	26000	4000	แสงสมมาตรมุมปานกลาง	70	50000	17,700.00
BVP382 LED260/NW 200W 220-240V SWB GM	220-240	200	26000	4000	แสงสมมาตรมุมกว้าง	70	50000	17,700.00
BVP382 LED260/WW 200W 220-240V AMB GM	220-240	200	26000	3000	แสงอสมมาตรมุมปานกลาง	70	50000	17,700.00
BVP382 LED260/WW 200W 220-240V SMB GM	220-240	200	26000	3000	แสงสมมาตรมุมปานกลาง	70	50000	17,700.00
BVP382 LED260/WW 200W 220-240V SWB GM	220-240	200	26000	3000	แสงสมมาตรมุมกว้าง	70	50000	17,300.00
BVP383 LED306/NW 230W 220-240V SWB GM	220-240	230	30600	4000	แสงสมมาตรมุมกว้าง	70	50000	23,000.00
BVP383 LED306/NW 230W 220-240V SMB GM	220-240	230	30600	4000	แสงสมมาตรมุมปานกลาง	70	50000	23,000.00
BVP383 LED306/NW 230W 220-240V NB GM	220-240	230	30600	4000	แสงมุมแคบ	70	50000	23,000.00
BVP383 LED306/NW 230W 220-240V AWB GM	220-240	230	30600	4000	แสงอสมมาตรมุมกว้าง	70	50000	23,000.00
BVP383 LED306/NW 230W 220-240V AMB GM	220-240	230	30600	4000	แสงอสมมาตรมุมปานกลาง	70	50000	23,000.00
BVP383 LED306/CW 230W 220-240V SWB GM	220-240	230	30600	5700	แสงสมมาตรมุมกว้าง	70	50000	23,000.00
BVP383 LED306/CW 230W 220-240V SMB GM	220-240	230	30600	5700	แสงสมมาตรมุมปานกลาง	70	50000	23,000.00
BVP383 LED306/CW 230W 220-240V NB GM	220-240	230	30600	5700	แสงมุมแคบ	70	50000	23,000.00
BVP383 LED306/CW 230W 220-240V AWB GM	220-240	230	30600	5700	แสงอสมมาตรมุมกว้าง	70	50000	23,000.00
BVP383 LED306/CW 230W 220-240V AMB GM	220-240	230	30600	5700	แสงอสมมาตรมุมปานกลาง	70	50000	23,000.00
BVP383 LED281/WW 230W 220-240V SWB GM	220-240	230	28100	3000	แสงสมมาตรมุมกว้าง	70	50000	23,000.00
BVP383 LED281/WW 230W 220-240V SMB GM	220-240	230	28100	3000	แสงสมมาตรมุมปานกลาง	70	50000	23,000.00
BVP383 LED281/WW 230W 220-240V NB GM	220-240	230	28100	3000	แสงมุมแคบ	70	50000	23,000.00
BVP383 LED281/WW 230W 220-240V AWB GM	220-240	230	28100	3000	แสงอสมมาตรมุมกว้าง	70	50000	23,000.00
BVP383 LED281/WW 230W 220-240V AMB GM	220-240	230	28100	3000	แสงอสมมาตรมุมปานกลาง	70	50000	23,000.00
BVP383 LED340/CW 255W PSC AMB GM (สัญญาณ Coded Main Driver)	220-240	255	34000	5700	แสงอสมมาตรมุมปานกลาง	70	50000	26,500.00
BVP383 LED377/NW 290W AWB CT P7 GM (สัญญาณ City Touch อนุ MENA)	220-240	290	37700	4000	แสงอสมมาตรมุมกว้าง	70	50000	42,000.00
BVP383 LED377/NW 290W AWB SR GM (พร้อม SR Socket ของสัญญาณ City Touch Node)	220-240	290	37700	4000	แสงอสมมาตรมุมกว้าง	70	50000	32,000.00

ราคาสินค้ารวมภาษีมูลค่าเพิ่ม
ขอลงวนสิทธิ์ ในกรณีปรับแก้ไขราคาข้างต้นโดยไม่ต้องแจ้งให้ทราบล่วงหน้า

ข้อมูลจำเพาะ: Tango LED Gen3

สินค้า	แรงดันไฟฟ้า (โวลต์)	กำลังไฟฟ้า (วัตต์)	ฟลักซ์ (ลูเมน)	อุณหภูมิสี (เคลวิน)	มุมแสง (องศา)	CRI ไม่น้อยกว่า	อายุ (ชั่วโมง)	ราคาปลีก (บาท)
BVP383 LED408/NW 310W 220-240V SWB GM	220-240	310	40800	4000	แสงสมมาตรมุมกว้าง	70	50000	26,000.00
BVP383 LED408/NW 310W 220-240V SMB GM	220-240	310	40800	4000	แสงสมมาตรมุมปานกลาง	70	50000	26,000.00
BVP383 LED408/NW 310W 220-240V NB GM	220-240	310	40800	4000	แสงมุมแคบ	70	50000	26,000.00
BVP383 LED408/NW 310W 220-240V AWB GM	220-240	310	40800	4000	แสงอสมมาตรมุมกว้าง	70	50000	26,000.00
BVP383 LED408/NW 310W 220-240V AMB GM	220-240	310	40800	4000	แสงอสมมาตรมุมปานกลาง	70	50000	26,000.00
BVP383 LED408/CW 310W 220-240V SWB GM	220-240	310	40800	5700	แสงสมมาตรมุมกว้าง	70	50000	26,000.00
BVP383 LED408/CW 310W 220-240V SMB GM	220-240	310	40800	5700	แสงสมมาตรมุมปานกลาง	70	50000	26,000.00
BVP383 LED408/CW 310W 220-240V NB GM	220-240	310	40800	5700	แสงมุมแคบ	70	50000	26,000.00
BVP383 LED408/CW 310W 220-240V AWB GM	220-240	310	40800	5700	แสงอสมมาตรมุมกว้าง	70	50000	26,000.00
BVP383 LED408/CW 310W 220-240V AMB GM	220-240	310	40800	5700	แสงอสมมาตรมุมปานกลาง	70	50000	26,000.00
BVP383 LED375/WW 310W 220-240V SWB GM	220-240	310	37500	3000	แสงสมมาตรมุมกว้าง	70	50000	26,000.00
BVP383 LED375/WW 310W 220-240V SMB GM	220-240	310	37500	3000	แสงสมมาตรมุมปานกลาง	70	50000	26,000.00
BVP383 LED375/WW 310W 220-240V NB GM	220-240	310	37500	3000	แสงมุมแคบ	70	50000	26,000.00
BVP383 LED375/WW 310W 220-240V AWB GM	220-240	310	37500	3000	แสงอสมมาตรมุมกว้าง	70	50000	26,000.00
BVP383 LED375/WW 310W 220-240V AMB GM	220-240	310	37500	3000	แสงอสมมาตรมุมปานกลาง	70	50000	26,000.00
BVP383 LED455/NW 350W 220-240V SWB GM	220-240	350	45500	4000	แสงสมมาตรมุมกว้าง	70	50000	27,000.00
BVP383 LED455/NW 350W 220-240V SMB GM	220-240	350	45500	4000	แสงสมมาตรมุมปานกลาง	70	50000	27,000.00
BVP383 LED455/NW 350W 220-240V NB GM	220-240	350	45500	4000	แสงมุมแคบ	70	50000	27,000.00
BVP383 LED455/NW 350W 220-240V AWB GM	220-240	350	45500	4000	แสงอสมมาตรมุมกว้าง	70	50000	27,000.00
BVP383 LED455/NW 350W 220-240V AMB GM	220-240	350	45500	4000	แสงอสมมาตรมุมปานกลาง	70	50000	27,000.00
BVP383 LED455/CW 350W 220-240V SWB GM	220-240	350	45500	5700	แสงสมมาตรมุมกว้าง	70	50000	27,000.00
BVP383 LED455/CW 350W 220-240V SMB GM	220-240	350	45500	5700	แสงสมมาตรมุมปานกลาง	70	50000	27,000.00
BVP383 LED455/CW 350W 220-240V NB GM	220-240	350	45500	5700	แสงมุมแคบ	70	50000	27,000.00
BVP383 LED455/CW 350W 220-240V AWB GM	220-240	350	45500	5700	แสงอสมมาตรมุมกว้าง	70	50000	27,000.00
BVP383 LED455/CW 350W 220-240V AMB GM	220-240	350	45500	5700	แสงอสมมาตรมุมปานกลาง	70	50000	27,000.00
BVP383 LED418/WW 350W 220-240V SWB GM	220-240	350	41800	3000	แสงสมมาตรมุมกว้าง	70	50000	27,000.00
BVP383 LED418/WW 350W 220-240V SMB GM	220-240	350	41800	3000	แสงสมมาตรมุมปานกลาง	70	50000	27,000.00
BVP383 LED418/WW 350W 220-240V NB GM	220-240	350	41800	3000	แสงมุมแคบ	70	50000	27,000.00
BVP383 LED418/WW 350W 220-240V AWB GM	220-240	350	41800	3000	แสงอสมมาตรมุมกว้าง	70	50000	27,000.00
BVP383 LED418/WW 350W 220-240V AMB GM	220-240	350	41800	3000	แสงอสมมาตรมุมปานกลาง	70	50000	27,000.00
BVP383 LED506/CW 390W 220-240V S6 L GM (รุ่นองรีนาร์ติดตั้ง Louver)	220-240	390	50600	5700	20	70	50000	28,500.00
BVP383 LED506/CW 390W 220-240V NB L GM (รุ่นองรีนาร์ติดตั้ง Louver)	220-240	390	50600	5700	แสงมุมแคบ	70	50000	28,500.00
BVP383 LED506/CW 390W 220-240V S6 GM	220-240	390	50600	5700	20	70	50000	28,000.00
BVP383 LED506/NW 390W 220-240V SWB GM	220-240	390	50600	4000	แสงสมมาตรมุมกว้าง	70	50000	28,000.00

โคมไฟภายนอก | Outdoor Luminaire

ราคาสินค้ารวมภาษีมูลค่าเพิ่ม
ของลงบนสิทธิ์ ในกรณีอื่นที่เกินราคาข้างต้นโดยไม่ต้องแจ้งให้ทราบล่วงหน้า

ข้อมูลจำเพาะ: Tango LED Gen3

สินค้า	แรงดันไฟฟ้า (โวลต์)	กำลังไฟฟ้า (วัตต์)	ฟลักซ์ (ลูเมน)	อุณหภูมิสี (เคลวิน)	มุมแสง (องศา)	CRI ไม่น้อยกว่า	อายุ (ชั่วโมง)	ราคาปลีก (บาท)
BVP383 LED506/NW 390W 220-240V SMB GM	220-240	390	50600	4000	แสงสมมาตรมุมปานกลาง	70	50000	28,000.00
BVP383 LED506/NW 390W 220-240V NB GM	220-240	390	50600	4000	แสงมุมแคบ	70	50000	28,000.00
BVP383 LED506/NW 390W 220-240V AWB GM	220-240	390	50600	4000	แสงอสมมาตรมุมกว้าง	70	50000	28,000.00
BVP383 LED506/NW 390W 220-240V AMB GM	220-240	390	50600	4000	แสงอสมมาตรมุมปานกลาง	70	50000	28,000.00
BVP383 LED506/CW 390W 220-240V SWB GM	220-240	390	50600	5700	แสงสมมาตรมุมกว้าง	70	50000	28,000.00
BVP383 LED506/CW 390W 220-240V SMB GM	220-240	390	50600	5700	แสงสมมาตรมุมปานกลาง	70	50000	28,000.00
BVP383 LED506/CW 390W 220-240V NB GM	220-240	390	50600	5700	แสงมุมแคบ	70	50000	28,000.00
BVP383 LED506/CW 390W 220-240V AWB GM	220-240	390	50600	5700	แสงอสมมาตรมุมกว้าง	70	50000	28,000.00
BVP383 LED506/CW 390W 220-240V AMB GM	220-240	390	50600	5700	แสงอสมมาตรมุมปานกลาง	70	50000	28,000.00
BVP383 LED465/WW 390W 220-240V SWB GM	220-240	390	46500	3000	แสงสมมาตรมุมกว้าง	70	50000	28,000.00
BVP383 LED465/WW 390W 220-240V SMB GM	220-240	390	46500	3000	แสงสมมาตรมุมปานกลาง	70	50000	28,000.00
BVP383 LED465/WW 390W 220-240V NB GM	220-240	390	46500	3000	แสงมุมแคบ	70	50000	28,000.00
BVP383 LED465/WW 390W 220-240V AWB GM	220-240	390	46500	3000	แสงอสมมาตรมุมกว้าง	70	50000	28,000.00
BVP383 LED465/WW 390W 220-240V AMB GM	220-240	390	46500	3000	แสงอสมมาตรมุมปานกลาง	70	50000	28,000.00
BVP383 LED506/NW 390W AWB P7 GM (พร้อม NEMA Socket รองรับ City Touch Node)	220-240	390	50600	4000	แสงอสมมาตรมุมกว้าง	70	50000	33,500.00
BVP384 LED571/NW 435W AWB SR GM (พร้อม SR Socket รองรับ City Touch Node)	220-240	435	57100	4000	แสงอสมมาตรมุมกว้าง	70	50000	40,000.00
BVP384 LED571/NW 435W AWB CT P7 GM (รุ่น City Touch รุ่น MENA)	220-240	435	57100	4000	แสงอสมมาตรมุมกว้าง	70	50000	52,000.00
BVP384 LED571/CW 440W PSC AWB GM (รุ่น Coded Main Driver)	220-240	440	57100	5700	แสงอสมมาตรมุมกว้าง	70	50000	35,000.00
BVP384 LED571/CW 440W PSC AMB GM (รุ่น Coded Main Driver)	220-240	440	57100	5700	แสงอสมมาตรมุมปานกลาง	70	50000	35,000.00
BVP384 LED504/857 480W DMX AWB GM (รุ่น DMX Driver)	220-240	480	50400	5700	แสงอสมมาตรมุมกว้าง	80	50000	26,500.00
BVP384 LED504/857 480W DMX AMB GM (รุ่น DMX Driver)	220-240	480	50400	5700	แสงอสมมาตรมุมปานกลาง	80	50000	26,500.00
BVP384 LED528/857 490W 220-240V S6 L GM (รุ่นรองรับการติดตั้ง Louver)	220-240	490	52800	5700	20	80	50000	33,500.00
BVP384 LED614/CW 490W 220-240V S6 L GM (รุ่นรองรับการติดตั้ง Louver)	220-240	490	61400	5700	20	70	50000	33,500.00
BVP384 LED528/857 490W 220-240V NB L GM (รุ่นรองรับการติดตั้ง Louver)	220-240	490	52800	5700	แสงมุมแคบ	80	50000	33,500.00
BVP384 LED614/CW 490W 220-240V NB L GM (รุ่นรองรับการติดตั้ง Louver)	220-240	490	61400	5700	แสงมุมแคบ	70	50000	33,500.00
BVP384 LED528/857 490W 220-240V S6 GM	220-240	490	52800	5700	20	80	50000	32,900.00
BVP384 LED614/CW 490W 220-240V S6 GM	220-240	490	61400	5700	20	70	50000	32,900.00
BVP384 LED528/857 490W 220-240V NB GM	220-240	490	52800	5700	แสงมุมแคบ	80	50000	32,900.00
BVP384 LED528/857 490W 220-240V SMB GM	220-240	490	52800	5700	แสงสมมาตรมุมปานกลาง	80	50000	32,900.00
BVP384 LED528/857 490W 220-240V AMB GM	220-240	490	52800	5700	แสงอสมมาตรมุมปานกลาง	80	50000	32,900.00
BVP384 LED528/840 490W 220-240V NB GM	220-240	490	52800	4000	แสงมุมแคบ	80	50000	32,900.00
BVP384 LED528/840 490W 220-240V SMB GM	220-240	490	52800	4000	แสงสมมาตรมุมปานกลาง	80	50000	32,900.00
BVP384 LED528/840 490W 220-240V AMB GM	220-240	490	52800	4000	แสงอสมมาตรมุมปานกลาง	80	50000	32,900.00
BVP384 LED614/CW 490W 220-240V NB GM	220-240	490	61400	5700	แสงมุมแคบ	70	50000	32,900.00

ราคาสินค้ารวมภาษีมูลค่าเพิ่ม
 ของงานสิทธิ์ ในกรณีปรับแก้ไขราคาข้างต้นโดยไม่ต้องแจ้งให้ทราบล่วงหน้า

ข้อมูลจำเพาะ: Tango LED Gen3

สินค้า	แรงดันไฟฟ้า (โวลต์)	กำลังไฟฟ้า (วัตต์)	ฟลักซ์ (ลูเมน)	อุณหภูมิสี (เคลวิน)	มุมแสง (องศา)	CRI ไม่น้อยกว่า	อายุ (ชั่วโมง)	ราคาปลีก (บาท)
BVP384 LED614/CW 490W 220-240V AWB GM	220-240	490	61400	5700	แสงอสมมาตรมุมกว้าง	70	50000	32,900.00
BVP384 LED614/CW 490W 220-240V AMB GM	220-240	490	61400	5700	แสงอสมมาตรมุมปานกลาง	70	50000	32,900.00
BVP384 LED614/CW 490W 220-240V SWB GM	220-240	490	61400	5700	แสงสมมาตรมุมกว้าง	70	50000	32,900.00
BVP384 LED614/CW 490W 220-240V SMB GM	220-240	490	61400	5700	แสงสมมาตรมุมปานกลาง	70	50000	32,900.00
BVP384 LED614/NW 490W 220-240V NB GM	220-240	490	61400	4000	แสงมุมแคบ	70	50000	32,900.00
BVP384 LED614/NW 490W 220-240V AWB GM	220-240	490	61400	4000	แสงอสมมาตรมุมกว้าง	70	50000	32,900.00
BVP384 LED614/NW 490W 220-240V AMB GM	220-240	490	61400	4000	แสงอสมมาตรมุมปานกลาง	70	50000	32,900.00
BVP384 LED614/NW 490W 220-240V SWB GM	220-240	490	61400	4000	แสงสมมาตรมุมกว้าง	70	50000	32,900.00
BVP384 LED614/NW 490W 220-240V SMB GM	220-240	490	61400	4000	แสงสมมาตรมุมปานกลาง	70	50000	32,900.00
BVP384 LED565/WW 490W 220-240V AWB GM	220-240	490	56500	3000	แสงอสมมาตรมุมกว้าง	70	50000	32,900.00
BVP384 LED565/WW 490W 220-240V AMB GM	220-240	490	56500	3000	แสงอสมมาตรมุมปานกลาง	70	50000	32,900.00
BVP384 LED565/WW 490W 220-240V SWB GM	220-240	490	56500	3000	แสงสมมาตรมุมกว้าง	70	50000	32,900.00
BVP384 LED614/NW 490W AWB P7 GM (พริช NEMA Socket รองรับ City Touch Node)	220-240	490	61400	4000	แสงอสมมาตรมุมกว้าง	70	50000	41,000.00

ราคาสินค้ารวมภาษีมูลค่าเพิ่ม
ขอลงบันทึกไว้ในกรณีปรับแก้ไขราคาข้างต้นโดยไม่ต้องแจ้งให้ทราบล่วงหน้า

Tango Mini LED Gen2

โคมไฟส่องบริเวณ LED รุ่นมินิ



Tango mini LED

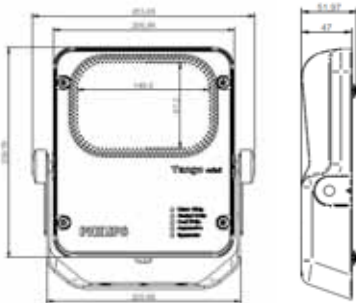
คุณสมบัติ

- ตัวโคมทำจากอลูมิเนียมหล่อ เสน่ห์ PMMA กระจกนิรภัยชนิดหน้าโคม โดว์ไฟเวอร์ประกอบสำเร็จในโคม
- ประสิทธิภาพสูงถึง 110 ลูเมนต่อวัตต์ ประหยัดไฟฟ้ากว่า 45% เมื่อเทียบกับโคมหลอด HID
- มีมุมแสงให้เลือกทั้งแบบสมมาตร และแบบสมมาตรมุมแคบและมุมกว้าง
- มีใบไฟด้วยระดับการป้องกันฝุ่น-น้ำ IP65, ระดับการกันกระแทก IK07
- กนทานพิเศษด้วยอุปกรณ์ป้องกันไฟกระชากขนาด 10 kV

การใช้งาน

- เหมาะสำหรับส่องบริเวณทั่วไป ลานกีฬา ลานเก็บสินค้า ไฟส่องป้าย

Dimension (mm.)



ข้อมูลจำเพาะ: Tango Mini LED

สินค้า	แรงดันไฟฟ้า (โวลต์)	กำลังไฟฟ้า (วัตต์)	ฟลักซ์ (ลูเมน)	อุณหภูมิสี (เคลวิน)	มุมแสง (องศา)	CRI ไม่น้อยกว่า	อายุ (ชั่วโมง)	ราคาปลีก (บาท)
BVP280 LED45/WW 40W 220-240V SMB GM	220-240	40	4500	3000	52	70	50000	7,500.00
BVP280 LED45/WW 40W 220-240V SWB GM	220-240	40	4500	3000	92	70	50000	7,500.00
BVP280 LED45/WW 40W 220-240V AMB GM	220-240	40	4500	3000	30x100	70	50000	7,500.00
BVP280 LED45/NW 40W 220-240V SMB GM	220-240	40	4500	4000	52	70	50000	7,500.00
BVP280 LED45/NW 40W 220-240V AMB GM	220-240	40	4500	4000	30x100	70	50000	7,500.00
BVP280 LED45/NW 40W 220-240V SWB GM	220-240	40	4500	4000	92	70	50000	7,500.00
BVP280 LED45/CW 40W 220-240V SMB GM	220-240	40	4500	5700	52	70	50000	7,500.00
BVP280 LED45/CW 40W 220-240V AMB GM	220-240	40	4500	5700	52	70	50000	7,500.00
BVP280 LED45/CW 40W 220-240V SWB GM	220-240	40	4500	5700	92	70	50000	7,500.00

ราคาสินค้ารวมภาษีมูลค่าเพิ่ม
ของลงบนสิทธิ์ ในารปรับแก้ไขราคาข้างต้นโดยไม่ต้องแจ้งให้ทราบล่วงหน้า

Essential SmartBright Gen3 LED Floodlight

โคมไฟส่องบริเวณ LED รุ่นประหยัด



โคมไฟระย้าแบบ | Outdoor Luminaire

คุณสมบัติ

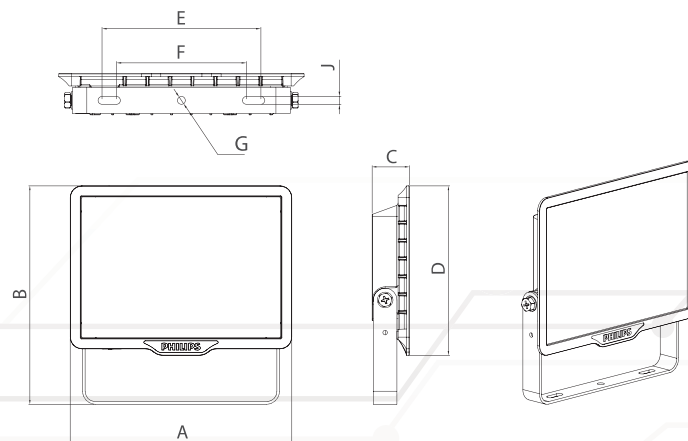
- ตัวโคมทำจากอลูมิเนียมหล่อความดันสูงทนการกัดกร่อน พ่นทับด้วยสีพูน เสนอสับสอยไม่ทำพ่นชนิดทน UV ไตรฟลูออไรด์ประกอบสำเร็จในโคม
- ประสิทธิภาพสูงถึง 85 ลูเมนต่อวัตต์
- ประหยัดไฟกว่า 40% เมื่อเทียบกับโคมหลอด HID
- ผนังโคมด้วยระดับการป้องกันฝุ่น-น้ำ IP65, ระดับการกันกระแทก IK06
- ทนทานด้วยอุปกรณ์ป้องกันไฟกระชากขนาด 1kV/2kV

การใช้งาน

- เหมาะสำหรับส่องบริเวณทั่วไป ไฟส่องป้าย

Dimension (mm.)

Type	A	B	C	D	E	F	G	J
BVP150 10W	115	117	28	92	76	60	4.4	4.4
BVP150 20W	140	133	28	110	80	60	4.4	4.4
BVP150 30W	170	168	29	130	110	90	4.4	4.4
BVP150 50W	200	181	33	145	114	90	6.5	6.5
BVP150 70W	245	220	36	185	154	130	8.5	8.5
BVP150 100W	290	278	42	226	200	170	8.5	8.5
BVP150 150W	350	327.5	49.2	277	260	230	10.5	10.5
BVP150 200W	395	367	59	308	290	260	10.5	10.5



ข้อมูลจำเพาะ: Essential SmartBright Gen3 LED Floodlight

สินค้า	แรงดันไฟฟ้า (โวลต์)	กำลังไฟฟ้า (วัตต์)	ฟลักซ์ (ลูเมน)	อุณหภูมิสี (เคลวิน)	มุมแสง (องศา)	CRI ไม่น้อยกว่า	อายุ (ชั่วโมง)	ราคาปลีก (บาท)
BVP150 LED8/WW 220-240V 10W SWB CE	220-240	10	850	3000	110	80	20000	600.00
BVP150 LED8/NW 220-240V 10W SWB CE	220-240	10	850	4000	110	80	20000	600.00
BVP150 LED8/CW 220-240V 10W SWB CE	220-240	10	850	6500	110	80	20000	600.00
BVP150 LED17/WW 220-240V 20W SWB CE	220-240	20	1700	3000	110	80	20000	800.00
BVP150 LED17/NW 220-240V 20W SWB CE	220-240	20	1700	4000	110	80	20000	800.00
BVP150 LED17/CW 220-240V 20W SWB CE	220-240	20	1700	6500	110	80	20000	800.00
BVP150 LED25/WW 220-240V 30W SWB CE	220-240	30	2550	3000	110	80	20000	1,100.00
BVP150 LED25/NW 220-240V 30W SWB CE	220-240	30	2550	4000	110	80	20000	1,100.00
BVP150 LED25/CW 220-240V 30W SWB CE	220-240	30	2550	6500	110	80	20000	1,100.00
BVP150 LED42/WW 220-240V 50W SWB CE	220-240	50	4250	3000	110	80	20000	1,500.00
BVP150 LED42/NW 220-240V 50W SWB CE	220-240	50	4250	4000	110	80	20000	1,500.00
BVP150 LED42/CW 220-240V 50W SWB CE	220-240	50	4250	6500	110	80	20000	1,500.00
BVP150 LED59/WW 220-240V 70W SWB CE	220-240	70	5950	3000	110	80	20000	1,800.00
BVP150 LED59/NW 220-240V 70W SWB CE	220-240	70	5950	4000	110	80	20000	1,800.00
BVP150 LED59/CW 220-240V 70W SWB CE	220-240	70	5950	6500	110	80	20000	1,800.00
BVP150 LED85/WW 220-240V 100W SWB CE	220-240	100	8500	3000	110	80	20000	2,800.00
BVP150 LED85/NW 220-240V 100W SWB CE	220-240	100	8500	4000	110	80	20000	2,800.00
BVP150 LED85/CW 220-240V 100W SWB CE	220-240	100	8500	6500	110	80	20000	2,800.00
BVP150 LED127/WW 220-240V 150W SWB CE	220-240	150	12750	3000	110	80	20000	4,400.00
BVP150 LED127/NW 220-240V 150W SWB CE	220-240	150	12750	4000	110	80	20000	4,400.00
BVP150 LED127/CW 220-240V 150W SWB CE	220-240	150	12750	6500	110	80	20000	4,400.00
BVP150 LED170/WW 220-240V 200W SWB CE	220-240	200	17000	3000	110	80	20000	5,900.00
BVP150 LED170/NW 220-240V 200W SWB CE	220-240	200	17000	4000	110	80	20000	5,900.00
BVP150 LED170/CW 220-240V 200W SWB CE	220-240	200	17000	6500	110	80	20000	5,900.00

ราคาสินค้ารวมภาษีมูลค่าเพิ่ม
ขอลงนสึธิ์ ในกรปรณที่ขราค่างต้นโดยไมต้องเจ้งให้กรณสงงหน้

SmartBright LED Floodlight

โคมไฟส่องบริเวณ LED



Essential SmartBright LED

โคมไฟส่องภายนอก | Outdoor Luminaire

คุณสมบัติ

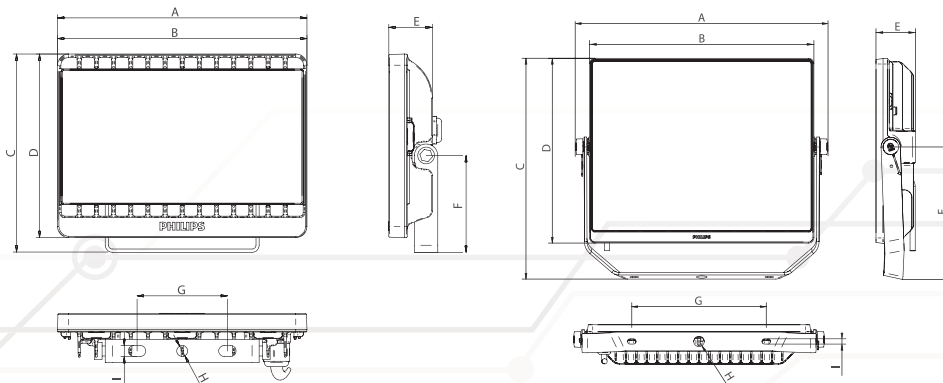
- ตัวโคมทำจากอลูมิเนียมหรือความดันสูงทนการกัดกร่อน พ่นกับด้วยสีพ่น เสน่ห์เปลือยไม่ทำพ่นชนิดทน UV โดโรฟออสประกอบสำเร็จในโคม
- ออกแบบให้มีขนาดเล็กเพรียว น้ำหนักเบา ง่ายต่อการใช้งาน
- มีเนื้อโคมด้วยระดับการป้องกันฝุ่น-น้ำ IP65, ระดับการกันกระแทก IK07
- อนุมัติด้วยอุปกรณ์ป้องกันไฟกระชากขนาด 4 kV (L-G), 2 kV (L-L) สำหรับ 30W / 50W / 70W / 100W
- อนุมัติด้วยอุปกรณ์ป้องกันไฟกระชากขนาด 6kV (L-G), 6kV (L-L) สำหรับ 150W / 200W

การใช้งาน

- เหมาะสำหรับส่องบริเวณทั่วไป ไฟส่องป้าย

Dimension (mm.)

Type	Power	A	B	C	D	E	F	G	H	I
BVP171	30W	195	195	155	143	34	75	80	Ø10.2	8.5
BVP172	50W	270	270	205	202	38	101	120	Ø10.2	8.5
BVP173	70W	300	265	235	190	40	140	156	Ø8.5/Ø10.2	8.5
BVP174	100W	356	310	235	190	53	135	210	Ø8.5/Ø10.2	8.5
BVP175	150W	375	340	310	260	65	185	210	Ø16.5	8.5
BVP176	200W	390	350	355	290	65	220	210	Ø16.5	8.5



ข้อมูลจำเพาะ: SmartBright LED Floodlight

สินค้า	แรงดันไฟฟ้า (โวลต์)	กำลังไฟฟ้า (วัตต์)	ฟลักซ์ (ลูเมน)	อุณหภูมิสี (เคลวิน)	มุมแสง (องศา)	CRI ไม่น้อยกว่า	อายุ (ชั่วโมง)	ราคาปลีก (บาท)
BVP171 LED26/WW 30W WB GREY CE	220-240	30	2600	3000	30x80	69	30000	1,400.00
BVP171 LED26/NW 30W WB GREY CE	220-240	30	2600	4000	30x80	70	30000	1,400.00
BVP171 LED26/CW 30W WB GREY CE	220-240	30	2600	5700	30x80	70	30000	1,400.00
BVP172 LED43/WW 50W WB GREY CE	220-240	50	4300	3000	30x80	70	30000	1,900.00
BVP172 LED43/NW 50W WB GREY CE	220-240	50	4300	4000	30x80	70	30000	1,900.00
BVP172 LED43/CW 50W WB GREY CE	220-240	50	4300	5700	30x80	70	30000	1,900.00
BVP173 LED66/WW 70W WB GREY CE	220-240	70	6600	3000	30x80	70	30000	2,300.00
BVP173 LED66/NW 70W WB GREY CE	220-240	70	6600	4000	30x80	70	30000	2,300.00
BVP173 LED66/CW 70W WB GREY CE	220-240	70	6600	5700	30x80	70	30000	2,300.00
BVP174 LED95/WW 100W WB GREY CE	220-240	100	9500	3000	30x80	70	30000	3,100.00
BVP174 LED95/NW 100W WB GREY CE	220-240	100	9500	4000	30x80	70	30000	3,100.00
BVP174 LED95/CW 100W WB GREY CE	220-240	100	9500	5700	30x80	70	30000	3,100.00
BVP175 LED142/WW 150W WB GREY CE	220-240	150	14200	3000	30x80	70	30000	4,800.00
BVP175 LED142/NW 150W WB GREY CE	220-240	150	14200	4000	30x80	70	30000	4,800.00
BVP175 LED142/CW 150W WB GREY CE	220-240	150	14200	5700	30x80	70	30000	4,800.00
BVP176 LED190/WW 200W WB GREY CE	220-240	200	19000	3000	30x80	70	30000	6,700.00
BVP176 LED190/NW 200W WB GREY CE	220-240	200	19000	4000	30x80	70	30000	6,700.00
BVP176 LED190/CW 200W WB GREY CE	220-240	200	19000	5700	30x80	70	30000	6,700.00

ราคาสินค้ารวมภาษีมูลค่าเพิ่ม
ขอลงจนสิทธิ์ ในกรณีปรับแก้ไขราคาข้างต้นโดยไม่ต้องแจ้งให้ทราบล่วงหน้า

SmartBright LED Security

โคมไฟส่องบริเวณ LED เซ็นเซอร์จับความเคลื่อนไหว



SmartBright LED Security



คุณสมบัติ

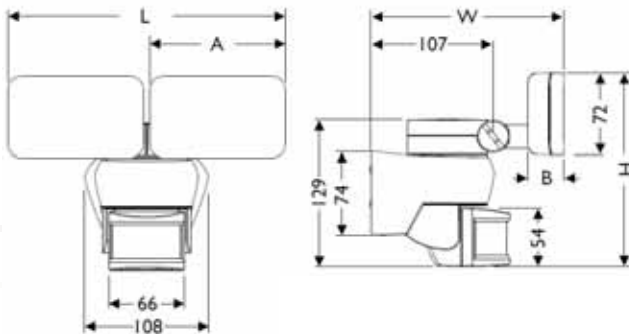
- ดีไซน์กะทัดรัด น้ำหนักเบา มีเซ็นเซอร์จับการเคลื่อนไหว โฟกัสช่วงเวลามีคนเดินผ่านหรือมีการเคลื่อนไหวและดับเอง
- ติดตั้งง่าย สะดวก และสามารถปรับใช้ทิศทางของ มุมแสงตามความต้องการ โดยสามารถปรับทิศทางของตัวเลนส์ได้
- สามารถตั้งเวลาหน่วงปิดได้ ตั้งแต่ 10 วินาที จนถึง 7 นาที
- สามารถตั้งระยะการตรวจจับได้ไกลถึง 12 เมตร ที่ความสูงประมาณ 2 เมตร
- สามารถเลือกใช้งานกลางคืน หรือ ทั้งกลางวัน (ได้ในที่ที่มีแสงสว่างสูงประมาณ 2000 ลักซ์) และกลางคืนพร้อมกันก็ได้ หรือสามารถปิดฟังก์ชันเซ็นเซอร์ได้
- ระยะการตรวจจับกว้างถึง 120°
- เพาเวอร์แฟกเตอร์มากกว่า (PF) 0.9
- ให้แสงสว่างประสิทธิภาพสูง ไม่แยงตา
- ผ่านมาตรฐาน CE/TISI/CB/EMC/ ตามมาตรฐาน มอก.
- กันน้ำ กันฝุ่นระดับ IP65
- มี Surge Protection 1kV/2kV
- ตัวโคมมีความแข็งแรงทนทานแรงกระแทกได้สูง มาตรฐาน IK06
- สามารถใช้งานได้ทั้งภายในและภายนอก

การใช้งาน

- เหมาะสำหรับเหมาะสำหรับโรงแรม รีสอร์ท บ้าน คอนโด สวนสาธารณะ: ลานจอดรถ บริเวณที่ต้องการความปลอดภัย และงานกลางแจ้งทั่วไป

Dimension (mm.)

Type	L	W	H	A	B
BWS220 LED20	242	168	171	118	32



ข้อมูลจำเพาะ: SmartBright LED Security

สินค้า	แรงดันไฟฟ้า (โวลต์)	กำลังไฟฟ้า (วัตต์)	ฟลักซ์ (ลูเมน)	อุณหภูมิสี (เคลวิน)	มุมแสง (องศา)	CRI ไม่ต่ำกว่า	อายุ (ชั่วโมง)	ราคาปลีก (บาท)
BWS220 LED20/NW PSU 100-240V	100-240	20	2200	4000	120	80	30000	1,860.00
BWS220 LED20/CW PSU 100-240V	100-240	20	2200	6500	120	80	30000	1,860.00

ราคาสินค้ารวมภาษีมูลค่าเพิ่ม
ขอลงนามสิทธิ์ ในารปรับแก้ไขราคาข้างต้นโดยไม่ต้องแจ้งให้ทราบล่วงหน้า

Essential SmartBright Gen3 Security

โคมไฟส่องบริเวณ LED รุ่นมิดิ

โคมไฟกลางแจ้ง | Outdoor Luminaire



Essential SmartBright Gen3 Security

คุณสมบัติ

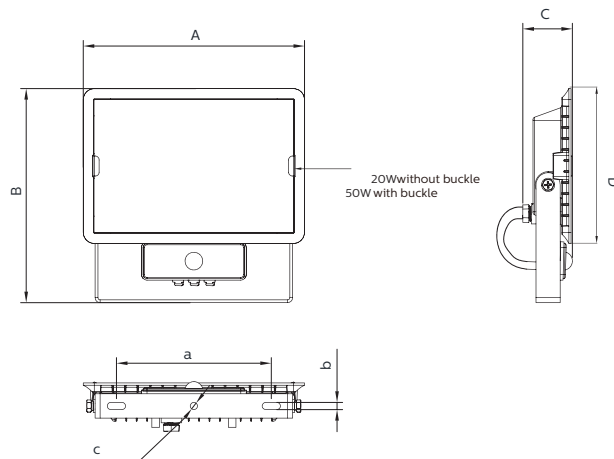
- ดีไซน์กะทัดรัด น้ำหนักเบา มีเซ็นเซอร์จับการเคลื่อนไหว โฟลวสว่างเวลามีคนเดินผ่านหรือมีการเคลื่อนไหวและดับเอง
- ทนทาน ด้วยโครงสร้างที่ทำจากอลูมิเนียมหล่อขึ้นรูป และเคลือบพ่นป้องกันการกัดกร่อน พร้อมกระจกนิรภัยชนิดหน้าโคม
- สามารถตั้งเวลาห้วงเปิดได้ ตั้งแต่ 7 วินาที จนถึง 10 นาที
- สามารถตั้งระยะการตรวจจับได้ไกลถึง 8 เมตร
- สามารถเลือกใช้งานกลางคืน หรือ ทั้งกลางวัน (ได้ในที่ที่มีแสงสว่างสูงประมาณ 2000 ลักซ์) แลกลางคืนพร้อมกันก็ได้ หรือสามารถปิดฟังก์ชันเซ็นเซอร์ได้
- สามารถส่องได้ไกลถึง 6-10 เมตร (6500K)
- ระยะการตรวจจับกว้างถึง 120°
- เพาเวอร์แฟกเตอร์ (PF) 0.9
- ให้ความสว่างประสิทธิภาพสูง ไม่แยงตา
- ผ่านมาตรฐาน CE/TISI/CB/EMC/ ตามมาตรฐาน มอก.
- กันน้ำ กันฝุ่นระดับ IP65
- มี Surge Protection 1kV/2kV
- ตัวโคมมีความแข็งแรงทนทานสูง มาตรฐาน IK06
- สามารถใช้งานได้ทั้งภายในและภายนอก

การใช้งาน

- เหมาะสำหรับโรงแรม รีสอร์ท บ้าน คอนโด สวนสาธารณะ ลานจอดรถ บริเวณที่ต้องการความปลอดภัย และงานกลางแจ้งทั่วไป

Dimension (mm.)

Type	20W	50W
A	150	200
B	165	194
C	47	45
D	115	140



ข้อมูลจำเพาะ: Essential SmartBright Gen3 Security

สินค้า	แรงดันไฟฟ้า (โวลต์)	กำลังไฟฟ้า (วัตต์)	ฟลักซ์ (ลูเมน)	อุณหภูมิสี (เคลวิน)	มุมแสง (องศา)	CRI ไม่น้อยกว่า	อายุ (ชั่วโมง)	ราคาปลีก (บาท)
BVP150 LED17/CW 220-240V 20W SWB MDU CE	220-240	20	1700	6500	110	80	20000	720.00
BVP150 LED17/NW 220-240V 20W SWB MDU CE	220-240	20	1700	4000	110	80	20000	720.00
BVP150 LED17/WW 220-240V 20W SWB MDU CE	220-240	20	1700	3000	110	80	20000	720.00
BVP150 LED42/CW 220-240V 50W SWB MDU CE	220-240	50	4250	6500	110	80	20000	1,320.00
BVP150 LED42/NW 220-240V 50W SWB MDU CE	220-240	50	4250	4000	110	80	20000	1,320.00
BVP150 LED42/WW 220-240V 50W SWB MDU CE	220-240	50	4250	3000	110	80	20000	1,320.00

ราคาสินค้ารวมภาษีมูลค่าเพิ่ม
ขอสงวนสิทธิ์ ในกรณีที่ราคาข้างต้นโดยไม่ต้องแจ้งให้ทราบล่วงหน้า

Essential SmartBright Portable BGC110

ชุดโคม LED พกพาอเนกประสงค์



โคมไฟภายนอก | Outdoor Luminaire

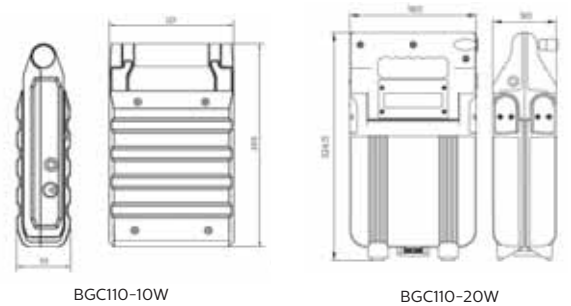
คุณสมบัติ

- ดีไซน์กะทัดรัด น้ำหนักเบา สะดวก มีหลากหลายสีให้เลือก
- กทนทาน ด้วยโครงสร้างที่ทำจาก PC คุณภาพสูง พร้อมด้วย ABS (anti-Scratch rubber painting) ที่ฟ้าหลัง สำหรับรุ่น 10W และโครงสร้างที่ทำจาก PP และ Nylon สำหรับรุ่น 20W
- ประสิทธิภาพสูงถึง 1800 ลูเมน ด้วย LED Chip ประสิทธิภาพสูง
- แบตเตอรี่ ลิเทียม คุณภาพสูงช่วยยืดอายุการใช้งาน
- มีอุปกรณ์ชาร์จไฟให้เลือกหลากหลายประเภท เช่น AC-DC adaptor และอุปกรณ์ชาร์จภายในรถยนต์
- ผ่านมาตรฐาน CE/EMC/SAA ตามมาตรฐาน มอก.
- กันน้ำ กันฝุ่นระดับ IP65
- ตัวโคมมีความแข็งแรงทนทาน รองรับแรงกระแทกได้สูง มาตรฐาน IK05
- ใช้งานต่อเนื่องสูงสุดถึง 5.5 ชั่วโมง
- มีระบบไฟฉุกเฉิน SOS (รุ่น BGC110 ขนาด 10W)
- ใช้งานง่าย สะดวก ติดตั้งได้หลากหลายพื้นที่ ด้วยแม่เหล็กประสิทธิภาพสูง (รุ่น BGC110 ขนาด 10W)

การใช้งาน

- สามารถใช้งานได้หลากหลายรูปแบบ ตามความต้องการ

Dimension (mm.)



ข้อมูลจำเพาะ: Essential SmartBright Portable BGC110

สินค้า	แอดปเตอร์ไฟฟ้า (โวลต์)	กำลังไฟฟ้า (วัตต์)	ฟลักซ์ (ลูเมน)	อุณหภูมิสี (เคลวิน)	มุมแสง (องศา)	CRI ไม่น้อยกว่า	สี โครงสร้าง	อายุ (ชั่วโมง)	ราคาปลีก (บาท)
BGC110 LED9/865 10W RED	AC-DC adaptor :100-240V~ 50/60Hz Car Charger : 12-24VDC	10	900	6500	WB	80	Red	20000	2,040.00
BGC110 LED9/865 10W GREEN	AC-DC adaptor :100-240V~ 50/60Hz Car Charger : 12-24VDC	10	900	6500	WB	80	Green	20000	2,040.00
BGC110 LED9/865 10W YELLOW	AC-DC adaptor :100-240V~ 50/60Hz Car Charger : 12-24VDC	10	900	6500	WB	80	Yellow	20000	2,040.00
BGC110 LED18/865 20W RED	AC-DC adaptor :100-240V~ 50/60Hz Car Charger : 12-24VDC	20	1800	6500	WB	80	Red	20000	3,000.00
BGC110 LED18/865 20W GREY	AC-DC adaptor :100-240V~ 50/60Hz Car Charger : 12-24VDC	20	1800	6500	WB	80	Grey	20000	3,000.00
BGC110 LED18/865 20W YELLOW	AC-DC adaptor :100-240V~ 50/60Hz Car Charger : 12-24VDC	20	1800	6500	WB	80	Yellow	20000	3,000.00
ZGC110 Accessory 1.4m Tripod	-	-	-	-	-	-	-	-	800.00

ราคาสินค้ารวมภาษีมูลค่าเพิ่ม
ขอลงหนังสือไว้ในรูปเล่มเกี่ยวกับราคาข้างต้นโดยไม่ต้องแจ้งให้ทราบล่วงหน้า

Essential SmartBright Portable BGP110

ชุดโคม LED พกพาอเนกประสงค์



BGP110-10w&20w



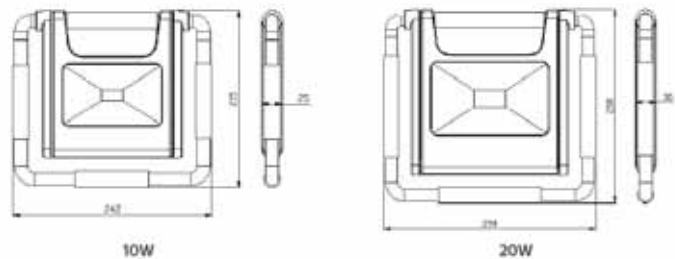
คุณสมบัติ

- ดีไซน์กะทัดรัด น้ำหนักเบา สะดวก มีหลากหลายสีให้เลือก
- ทนทาน ด้วยโครงสร้างที่ทำจากอลูมิเนียมหล่อสำเร็จ
- ประสิทธิภาพสูงถึง 1200 ลูเมน ด้วย LED Chip ประสิทธิภาพสูง
- แบตเตอรี่ ลิเทียม คุณภาพสูงช่วยยืดอายุการใช้งาน
- มีอุปกรณ์ชาร์จไฟให้เลือกรุ่นหลายประเภท เช่น AC-DC adaptor และอุปกรณ์ชาร์จภายในรถยนต์
- ผ่านมาตรฐาน CE / CB / EMC / SAA ตามมาตรฐาน มอก.
- กันน้ำ กันฝุ่นระดับ IP65
- ตัวโคมมีความแข็งแรงทนทานแรงกระแทกได้สูง มาตรฐาน IK05
- ใช้งานต่อเนื่องสูงสุดถึง 4.5 ชั่วโมง

การใช้งาน

- สามารถใช้งานได้หลากหลายรูปแบบ ตามความต้องการ

Dimension (mm.)



ข้อมูลจำเพาะ: Essential SmartBright Portable BGP110

สินค้า	แรงดันไฟฟ้า (โวลต์)	กำลังไฟฟ้า (วัตต์)	ฟลักซ์ (ลูเมน)	อุณหภูมิสี (เคลวิน)	มุมแสง (องศา)	CRI ไม่น้อยกว่า	สี โครงสร้าง	อายุ (ชั่วโมง)	ราคาปลีก (บาท)
BGP110 LED6/840 10W RED CE	AC-DC adaptor :100-240V~ 50/60Hz Car Charger : 12-24VDC	10	600	4000	WB	80	Red	20000	2,040.00
BGP110 LED6/840 10W GREEN CE	AC-DC adaptor :100-240V~ 50/60Hz Car Charger : 12-24VDC	10	600	4000	WB	80	Green	20000	2,040.00
BGP110 LED6/840 10W YELLOW CE	AC-DC adaptor :100-240V~ 50/60Hz Car Charger : 12-24VDC	10	600	4000	WB	80	Yellow	20000	2,040.00
BGP110 LED12/840 20W RED CE	AC-DC adaptor :100-240V~ 50/60Hz Car Charger : 12-24VDC	20	1200	4000	WB	80	Red	20000	3,000.00
BGP110 LED12/840 20W GREEN CE	AC-DC adaptor :100-240V~ 50/60Hz Car Charger : 12-24VDC	20	1200	4000	WB	80	Green	20000	3,000.00
BGP110 LED12/840 20W YELLOW CE	AC-DC adaptor :100-240V~ 50/60Hz Car Charger : 12-24VDC	20	1200	4000	WB	80	Yellow	20000	3,000.00

ราคาสินค้ารวมภาษีมูลค่าเพิ่ม
ขอลงหนังสือ ในกรณีปรับแก้ไขราคาข้างต้นโดยไม่ต้องแจ้งให้ทราบล่วงหน้า

ArenaVision

โคมฉายประสิทธิภาพสูง สำหรับหลอดเมทัลฮาไลด์ (MHN-LA/SA) ขนาด 1,000 1,800 และ 2,000 วัตต์



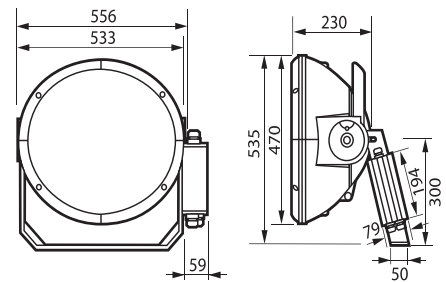
MVF 403



คุณสมบัติ

- ตัวโคมทำจากอลูมิเนียมหล่อความดันสูง ตัวสะท้อนแสงอลูมิเนียมคุณภาพสูง วัสดุพลาสติกแยกจากตัวโคม
- กระจกหน้านิรภัยชนิด chemical toughen glass หนา 1.6 มม. (รุ่นกระจก ceramic glass หนา 3.2 มม. สำหรับส่อง Uplight สามารถสั่งพิเศษ) พร้อมตะแกรงปิดหน้า เพื่อความปลอดภัย
- ประสิทธิภาพ (Light Output Ratio) มากกว่า 80%
- มีมุมการกระจายแสง 7 แบบ สามารถเลือกให้เหมาะกับการใช้งาน (A1-A7)
- สะดวก ปลอดภัยในการเปลี่ยนหลอดโดยการเปิดจากด้านหลัง พร้อมสวิตช์ตัดไฟ เมื่อมีการเปิดโคม
- ระดับการป้องกันฝุ่น-น้ำ IP65 (สำหรับตัวโคม) และ IP44 (สำหรับชุดกล่องอักษิตอร์)

Dimensions



การใช้งาน

- เหมาะสำหรับสนามกีฬาขนาดใหญ่

ข้อมูลจำเพาะ: ArenaVision

สินค้า	แรงดันไฟฟ้า (โวลต์)	กำลังไฟฟ้า (วัตต์)	ชนิดหลอดไฟ	ขั้วหลอด	ราคาปลีก (บาท)
MVF403 C 1xMHN-LA1000W A1	-	1000	MHN-LA	X528	36,000.00
MVF403 C 1xMHN-LA1000W A2	-	1000	MHN-LA	X528	36,000.00
MVF403 C 1xMHN-LA1000W A3	-	1000	MHN-LA	X528	36,000.00
MVF403 C 1xMHN-LA1000W A4	-	1000	MHN-LA	X528	36,000.00
MVF403 C 1xMHN-LA1000W A5	-	1000	MHN-LA	X528	36,000.00
MVF403 C 1xMHN-LA1000W A6	-	1000	MHN-LA	X528	36,000.00
MVF403 C 1xMHN-LA1000W A7	-	1000	MHN-LA	X528	36,000.00
MVF403 C 1xMHN-SA2000W A1	-	1800/2000	MHN-SA	X830R	42,000.00
MVF403 C 1xMHN-SA2000W A2	-	1800/2000	MHN-SA	X830R	42,000.00
MVF403 C 1xMHN-SA2000W A3	-	1,800/2,000	MHN-SA	X830R	42,000.00
MVF403 C 1xMHN-SA2000W A4	-	1800/2000	MHN-SA	X830R	42,000.00
MVF403 C 1xMHN-SA2000W A5	-	1800/2000	MHN-SA	X830R	42,000.00
MVF403 C 1xMHN-SA2000W A6	-	1800/2000	MHN-SA	X830R	42,000.00
MVF403 C 1xMHN-SA2000W A7	-	1800/2000	MHN-SA	X830R	42,000.00

ราคาสินค้ารวมภาษีมูลค่าเพิ่ม
ขอลงจนสิทธิ์ ในกรณีปรับแก้ไขราคาข้างต้นโดยไม่ต้องแจ้งให้ทราบล่วงหน้า

OptiVision

โคมไฟส่องบริเวณหน้าค้ำประสิทธิภาพสูง สำหรับหลอดโซเดียมความดันสูง (SON-T) หรือหลอดเมทัลฮาไลด์ (MHN-LA) ขนาด 1,000 - 2,000 วัตต์



OptiVision



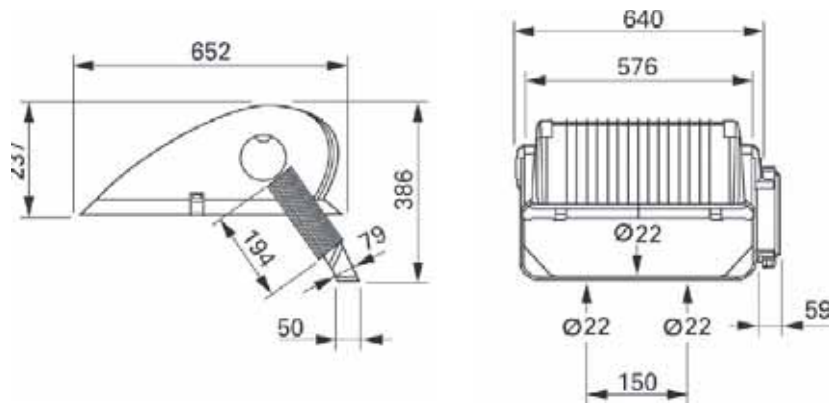
คุณสมบัติ

- ตัวโคมทำจากอลูมิเนียมหล่อความดันสูง ตัวสะท้อนแสงอลูมิเนียมคุณภาพสูง ชุดบัลลาสต์แยกจากตัวโคม
- กระจกหน้ามีรอยขีด thermally hardened glass ทน 4 มม.
- ประสิทธิภาพ (Light Output Ratio) มากกว่า 80%
- ระดับการป้องกันฝุ่น-น้ำ IP65 (สำหรับตัวโคม) และ IP44 (สำหรับชุดส่องอัตโนมัติ)

การใช้งาน

- เหมาะสำหรับสนามกีฬา ลานจอดรถเครื่องบิน ลานเก็บสินค้าขนาดใหญ่

Dimensions



ข้อมูลจำเพาะ: OptiVision

สินค้า	แรงดันไฟฟ้า (โวลต์)	ชนิดหลอดไฟ	ชนิดหลอดไฟ	ขั้วหลอด	ราคาปลีก (บาท)
MVP507 SON-T1000W WB	-	1000	SON-T, HPI-T	E40	26,750.00
MVP507 MHN-LA1000W WB	-	1000	MHN-LA	X528	38,520.00
MVP507 MHN-LA2000W NB	-	2000	MHN-LA	X528	38,520.00
MVP507 MHN-LA2000W MB	-	2000	MHN-LA	X528	38,520.00
MVP507 MHN-LA2000W WB	-	2000	MHN-LA	X528	38,520.00

ราคาสินค้ารวมภาษีมูลค่าเพิ่ม
ขอลงนามสิทธิ์ ในกรณีแก้ไขราคาข้างต้นโดยไม่ต้องแจ้งให้ทราบล่วงหน้า

ConTempo

โคมไฟส่องบริเวณ สำหรับหลอดโซเดียมความดันสูงและหลอดเมทัลฮาไลด์ขนาด 250 - 400 วัตต์



ConTempo

คุณสมบัติ

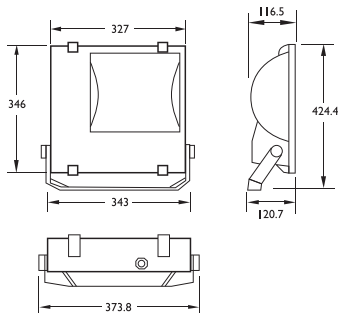
- ตัวโคมทำจากอลูมิเนียมหล่อ ฟันกับด้วยสีพ่นกันการกัดกร่อน ตัวสะท้อนแสงอลูมิเนียมคุณภาพสูง พร้อมชุดบัลลาสต์ในตัว
- กระจกหน้านิรภัยชนิด tempered glass หนา 5 มม.
- มีมุมการกระจายแสงให้เลือกทั้งแบบสมมาตร และแบบอสมมาตร
- ระดับการป้องกันฝุ่น-น้ำ IP65

การใช้งาน

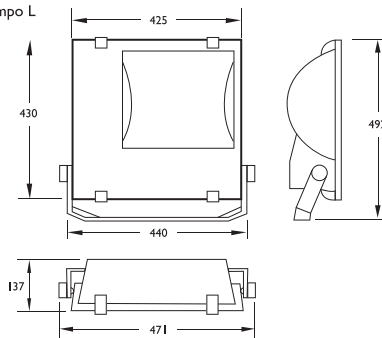
- เหมาะสำหรับส่องบริเวณทั่วไป ไฟส่องป้าย

Dimensions

con Tempo M



con Tempo L



ข้อมูลจำเพาะ: conTempo

สินค้า	แอมป์ไฟฟ้า (โวลต์)	ชนิดหลอดไฟ	กำลังไฟฟ้า (วัตต์)	ขั้วหลอด	ราคาปลีก (บาท)	
RVP350 HPI-T250W K IC 220V-50Hz S SP	พร้อมหลอด HPI-T 250W	220	HPI-T	250	E40	5,000.00
RVP350 HPI-T400W K IC 220V-50Hz S SP	พร้อมหลอด HPI-T 400W	220	HPI-T	400	E40	5,400.00

ราคาสินค้ารวมภาษีมูลค่าเพิ่ม
ขอลงบันทึกในกรณีแก้ไขราคาข้างต้นโดยไม่ต้องแจ้งให้ทราบล่วงหน้า

ArenaVision LED Gen3

โคมไฟส่องบริเวณ

โคมไฟใช้ภายนอก | Outdoor Luminaire



BVP417

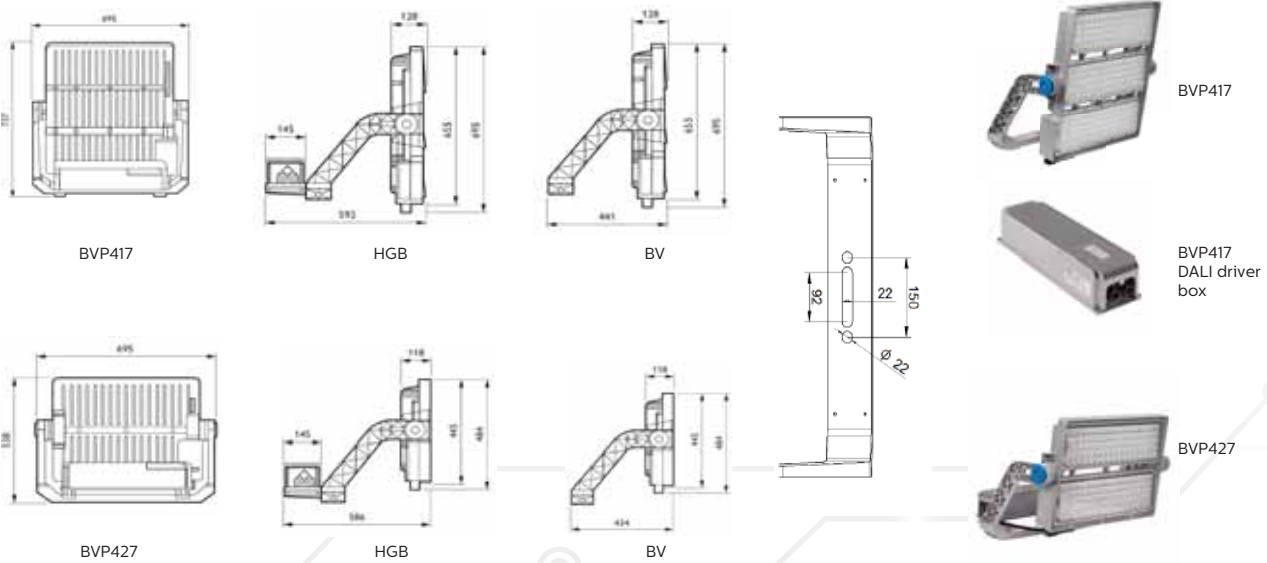
BVP427

คุณสมบัติ

- กรอบโคมทำจากอลูมิเนียมชนิด ซีรีส์ระบายความร้อนอลูมิเนียมคุณภาพสูง เลนส์เปลี่ยนไม่กักพ่นชนิดทน UV โดโรฟลูออไรด์ประกอบสำเร็จในโคม BVP417/BVP427และรุ่นโดโรฟลูออไรด์แยก BVP400
- ประสิทธิภาพสูงถึง 156000 ลูเมน ให้ค่าความถูกต้องของสี CRI ไม่น้อยกว่า 90
- สามารถเลือก CRI ได้สูงถึง 90
- ประหยัดพลังงานด้วยประสิทธิภาพสูงถึง 120 ลูเมนต่อวัตต์
- มีมุมแสงทั้งแบบสมมาตร และแบบสมมาตรแบบแคบ มุมปานกลาง และมุมกว้าง สามารถเลือกให้เหมาะกับการใช้งาน
- มีใบโคมด้วยระดับการป้องกันฝุ่น-น้ำ IP66, ระดับการกันกระแทก IK08
- ทนทานพิเศษด้วยอุปกรณ์ป้องกันไฟกระชากขนาด 10 kV/kA
- เพิ่มความยืดหยุ่นในการใช้งานด้วยการควบคุมด้วยสัญญาณ DMX

การใช้งาน

- เหมาะสำหรับสนามกีฬาขนาดกลางและขนาดใหญ่ หรือส่องบริเวณทั่วไป



BVP417

HGB

BV

BVP417

BVP417
DALI driver
box

BVP427

HGB

BV

BVP427

ข้อมูลจำเพาะ: ArenaVision LED Gen3

สินค้า	แรงดันไฟฟ้า (โวลต์)	กำลังไฟฟ้า (วัตต์)	ฟลักซ์ (ลูเมน)	อุณหภูมิสี (เคลวิน)	มุมแสง (องศา)	CRI ไม่น้อยกว่า	อายุ (ชั่วโมง)	ราคาปลีก (บาท)
BVP417 1100/957 PSU 230-400V BV S3 T35	230-400	943	8400	5700	14	85	50000	-
BVP417 1200/857 PSU 230-400V BV S3 T35	230-400	943	9200	5700	14	80	50000	-
BVP417 1360/757 PSU 230-400V BV S3 T35	230-400	943	10400	5700	14	70	50000	-
BVP417 1100/957 PSU 230-400V HGB S3 T35	230-400	943	8400	5700	14	85	50000	-
BVP417 1200/857 PSU 230-400V HGB S3 T35	230-400	943	9200	5700	14	80	50000	-
BVP417 1360/757 PSU 230-400V HGB S3 T35	230-400	943	10400	5700	14	70	50000	-
BVP427 1650/957 PSU 230-400V BV S3 T35	230-400	1415	127000	5700	14	85	50000	-
BVP427 1800/857 PSU 230-400V BV S3 T35	230-400	1415	138000	5700	14	80	50000	-
BVP427 2040/757 PSU 230-400V BV S3 T35	230-400	1415	156000	5700	14	70	50000	-
BVP427 1650/957 PSU 230-400V HGB S3 T35	230-400	1415	127000	5700	14	85	50000	-
BVP427 1800/857 PSU 230-400V HGB S3 T35	230-400	1415	138000	5700	14	80	50000	-
BVP427 2040/757 PSU 230-400V HGB S3 T35	230-400	1415	156000	5700	14	70	50000	-

BV version : In separate for its use at distance, i.e. not fixed onto luminaire, but delivered in the same packaging of the luminaire (no need to order the driver box separately)
 HGB version : Driver unit pre-fitted onto mounting bracket of the luminaire by the factory.

ราคาสินค้ารวมภาษีมูลค่าเพิ่ม
 ขอลงขันสิทธิ์ ในกรณีปรับแก้ไขราคาข้างต้นโดยไม่ต้องแจ้งให้ทราบล่วงหน้า

สำหรับราคาและสินค้านั้นๆ ที่ไม่ได้แสดงอยู่ในตาราง กรุณาติดต่อตัวแทนจัดจำหน่ายหรือพนักงานขาย เพื่อสอบถามข้อมูลเพิ่มเติม

OptiVision LED Gen3

โคมไฟส่องบริเวณ



BVP517

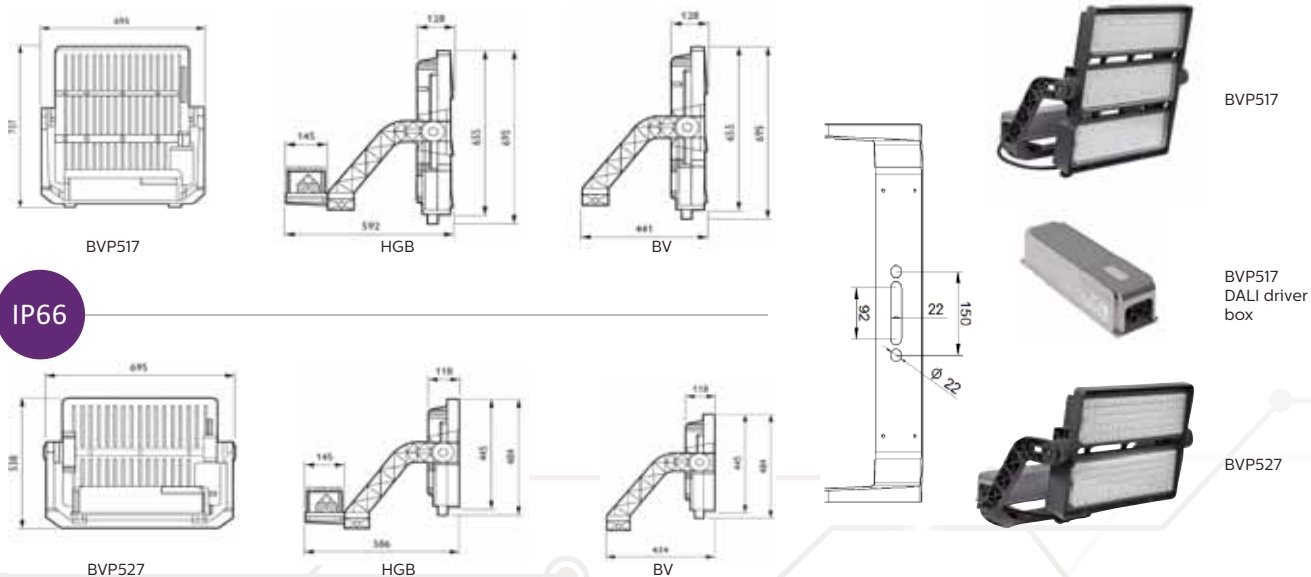
BVP527

คุณสมบัติ

- กรอบโคมทำจากอลูมิเนียมชนิด 6061 ซีรีส์ระบายความร้อนอลูมิเนียมคุณภาพสูง เลนส์เปลี่ยนไม่หักพังชนิดทน UV โดโรฟเวอร์ประกอบสำเร็จในโคม BVP517/BVP527 และรุ่นโดโรฟเวอร์แยก BVP400
- ประสิทธิภาพไฟได้สูงถึง 156000 ลูเมน ให้ค่าความถูกต้องของสี CRI ไม่น้อยกว่า 90
- ประหยัดพลังงานด้วยประสิทธิภาพสูงถึง 125 ลูเมนต่อวัตต์
- มีมุมแสงทั้งแบบสมมาตร และแบบสมมาตรมุมแคบ มุมปานกลาง และมุมกว้าง สามารถเลือกให้เหมาะกับการใช้งาน
- มั่นใจด้วยระดับการป้องกันฝุ่น-น้ำ IP66, ระดับการกันกระแทก IK08
- ทนทานพิเศษด้วยอุปกรณ์ป้องกันไฟกระชากขนาด 10 kV/kA
- เพิ่มความยืดหยุ่นในการใช้งานด้วยการควบคุมด้วยสัญญาณ DALI

การใช้งาน

- เหมาะสำหรับสนามกีฬาขนาดกลางและขนาดใหญ่ หรือส่องบริเวณทั่วไป



BVP517

HGB

BV

BVP517

BVP517 DALI driver box

IP66

BVP527

HGB

BV

BVP527

ข้อมูลจำเพาะ: OptiVision LED Gen3

สินค้า	แรงดันไฟฟ้า (โวลต์)	กำลังไฟฟ้า (วัตต์)	ฟลักซ์ (ลูเมน)	อุณหภูมิสี (เคลวิน)	มุมแสง (องศา)	CRI ไม่น้อยกว่า	อายุ (ชั่วโมง)	ราคาปลีก (บาท)
BVP517 1360/757 230-400V BV S3 T35 50K	230-400	943	10400	5700	14	70	50000	-
BVP517 1310/740 230-400V BV S3 T35 50K	230-400	943	10000	4000	14	70	50000	-
BVP517 1240/757 230-400V BV S3 T35 100K	230-400	833	9800	5700	14	70	100000	-
BVP517 1190/740 230-400V BV S3 T35 100K	230-400	833	9400	4000	14	70	100000	-
BVP517 1360/757 230-400V HGB S3 T35 50K	230-400	943	10400	5700	14	70	50000	-
BVP517 1310/740 230-400V HGB S3 T35 50K	230-400	943	10000	4000	14	70	50000	-
BVP517 1240/757 230-400V HGB S3 T35 100K	230-400	833	9800	5700	14	70	100000	-
BVP517 1190/740 230-400V HGB S3 T35 100K	230-400	833	9400	4000	14	70	100000	-
BVP527 2040/757 230-400V BV S3 T35 50K	230-400	1415	156000	5700	14	70	50000	-
BVP527 1960/740 230-400V BV S3 T35 50K	230-400	1415	150000	4000	14	70	50000	-
BVP527 1860/757 230-400V BV S3 T35 100K	230-400	1250	146000	5700	14	70	100000	-
BVP527 1780/740 230-400V BV S3 T35 100K	230-400	1250	140000	4000	14	70	100000	-
BVP527 2040/757 230-400V HGB S3 T35 50K	230-400	1415	156000	5700	14	70	50000	-
BVP527 1960/740 230-400V HGB S3 T35 50K	230-400	1415	150000	4000	14	70	50000	-
BVP527 1860/757 230-400V HGB S3 T35 100K	230-400	1250	146000	5700	14	70	100000	-
BVP527 1780/740 230-400V HGB S3 T35 100K	230-400	1250	140000	4000	14	70	100000	-

BV version : In separate for its use at distance, i.e. not fixed onto luminaire, but delivered in the same packaging of the luminaire (no need to order the driver box separately)
 HGB version : Driver unit pre-fitted onto mounting bracket of the luminaire by the factory.

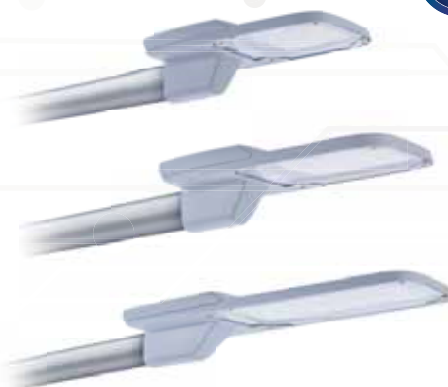
ราคาสินค้ารวมภาษีมูลค่าเพิ่ม
 ขอลงวนสิทธิ์ ในกรณีปรับแก้ไขราคาข้างต้นโดยไม่ต้องแจ้งให้ทราบล่วงหน้า

สำหรับราคาและสินค้ารุ่นอื่นๆ ที่ไม่ได้แสดงอยู่ในตาราง กรุณาติดต่อตัวแทนจัดจำหน่ายหรือพนักงานขาย เพื่อสอบถามข้อมูลเพิ่มเติม

GreenVision Xceed Gen2

โคมไฟถนน LED

โคมไฟถนน | Outdoor Luminaire



GreenVision Xceed Gen2

คุณสมบัติ

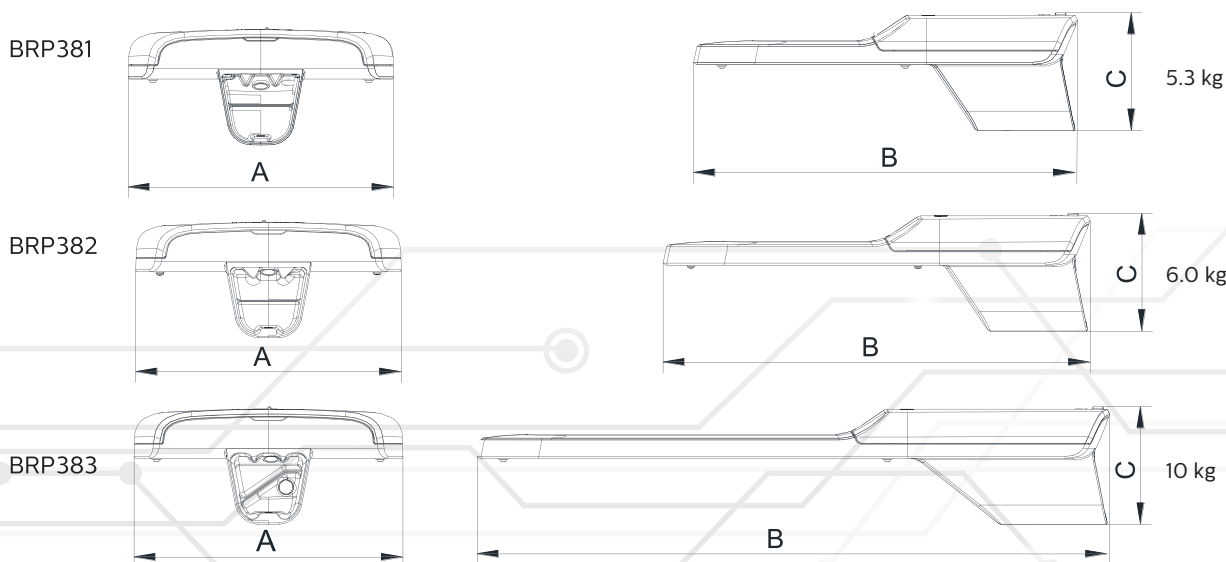
- ตัวโคมทำจากอลูมิเนียมหล่อความดันสูง พ่นกันด้วยสีพ่น กระจกนิรภัยปิดหน้าโคม ไดรฟ์เวอร์ประกอบสำเร็จภายในโคม (สามารถถอดเปลี่ยนได้)
- ประหยัดไฟฟ้า 50% เมื่อเทียบกับโคมหลอดโซเดียม ด้วยประสิทธิภาพสูงกว่า 130 ลูเมนต่อวัตต์ พร้อมการควบคุมแสงลงบนถนนอย่างแม่นยำ
- มีใบโคมด้วยระดับการป้องกันฝุ่น-น้ำ IP66, ระดับการกันกระแทก IK08
- ทนทานพิเศษด้วยอุปกรณ์ป้องกันไฟกระชากขนาด 15 kV/kA
- การซ่อมบำรุงทำได้ง่ายด้วยการเปิดจากด้านบนโดยไม่ต้องใช้เครื่องมือ
- รุ่นที่สามารถปรับหรือตัดด้วยสัญญาณ DALI, 1-10Vdc หรือ Dynadimmer (programmable) สามารถสั่งพิเศษ

การใช้งาน

- เหมาะสำหรับถนนทุกประเภท

Dimensions (mm.)

Type	A x B x C	Weight
BRP381	310 X 449 X 138	5.3 kg
BRP382	310 X 499 X 138	6.0 kg
BRP383	314 X 739 X 138	10.0 kg



ข้อมูลจำเพาะ: GreenVision Xceed Gen2

สินค้า	แรงดันไฟฟ้า (โวลต์)	กำลังไฟฟ้า (วัตต์)	ฟลักซ์ (ลูเมน)	อุณหภูมิสี (เคลวิน)	CRI ไม่น้อยกว่า	อายุ (ชั่วโมง)	ราคาปลีก (บาท)
BRP381 LED71/WW 55W 220-240V DM PSR	220-240	55	7100	3000	70	100000	16,500.00
BRP381 LED83/WW 60W 220-240V DM PSR	220-240	60	8300	3000	70	100000	17,000.00
BRP381 LED94/WW 70W 220-240V DM PSR	220-240	70	9400	3000	70	100000	17,500.00
BRP381 LED116/WW 85W 220-240V DM PSR	220-240	85	11600	3000	70	100000	18,800.00
BRP381 LED127/WW 95W 220-240V DM PSR	220-240	95	12700	3000	70	100000	19,700.00
BRP381 LED138/WW 105W 220-240V DM PSR	220-240	105	13800	3000	70	100000	20,600.00
BRP382 LED162/WW 120W 220-240V DM PSR	220-240	120	16200	3000	70	100000	21,900.00
BRP382 LED172/WW 130W 220-240V DM PSR	220-240	130	17200	3000	70	100000	22,800.00
BRP382 LED184/WW 140W 220-240V DM PSR	220-240	140	18400	3000	70	100000	23,700.00
BRP383 LED210/WW 160W 220-240V DM PSR	220-240	160	21000	3000	70	100000	27,100.00
BRP383 LED221/WW 165W 220-240V DM PSR	220-240	165	22100	3000	70	100000	28,000.00
BRP383 LED232/WW 175W 220-240V DM PSR	220-240	175	23200	3000	70	100000	29,700.00
BRP383 LED255/WW 190W 220-240V DM PSR	220-240	190	25500	3000	70	100000	32,300.00
BRP383 LED267/WW 200W 220-240V DM PSR	220-240	200	26700	3000	70	100000	34,000.00
BRP383 LED278/WW 210W 220-240V DM PSR	220-240	210	27800	3000	70	100000	34,800.00
BRP383 LED300/WW 225W 220-240V DM PSR	220-240	225	30000	3000	70	100000	35,900.00
BRP383 LED311/WW 235W 220-240V DM PSR	220-240	235	31100	3000	70	100000	36,700.00
BRP383 LED322/WW 240W 220-240V DM PSR	220-240	240	32200	3000	70	100000	37,100.00
BRP383 LED346/WW 260W 220-240V DM PSR	220-240	260	34600	3000	70	100000	38,600.00
BRP383 LED356/WW 270W 220-240V DM PSR	220-240	270	35600	3000	70	100000	39,400.00
BRP383 LED368/WW 280W 220-240V DM PSR	220-240	280	36800	3000	70	100000	40,100.00
BRP381 LED75/NW 55W 220-240V DM PSR	220-240	55	7500	4000	70	100000	16,500.00
BRP381 LED87/NW 60W 220-240V DM PSR	220-240	60	8700	4000	70	100000	17,000.00
BRP381 LED99/NW 70W 220-240V DM PSR	220-240	70	9900	4000	70	100000	17,500.00
BRP381 LED122/NW 85W 220-240V DM PSR	220-240	85	12200	4000	70	100000	18,800.00
BRP381 LED133/NW 95W 220-240V DM PSR	220-240	95	13300	4000	70	100000	19,700.00
BRP381 LED145/NW 105W 220-240V DM PSR	220-240	105	14500	4000	70	100000	20,600.00
BRP382 LED170/NW 120W 220-240V DM PSR	220-240	120	17000	4000	70	100000	21,900.00
BRP382 LED181/NW 130W 220-240V DM PSR	220-240	130	18100	4000	70	100000	22,800.00
BRP382 LED193/NW 140W 220-240V DM PSR	220-240	140	19300	4000	70	100000	23,700.00
BRP383 LED220/NW 160W 220-240V DM PSR	220-240	160	22000	4000	70	100000	27,100.00
BRP383 LED232/NW 165W 220-240V DM PSR	220-240	165	23200	4000	70	100000	28,000.00
BRP383 LED243/NW 175W 220-240V DM PSR	220-240	175	24300	4000	70	100000	29,700.00
BRP383 LED268/NW 190W 220-240V DM PSR	220-240	190	26800	4000	70	100000	32,300.00
BRP383 LED280/NW 200W 220-240V DM PSR	220-240	200	28000	4000	70	100000	34,000.00
BRP383 LED292/NW 210W 220-240V DM PSR	220-240	210	29200	4000	70	100000	34,800.00
BRP383 LED315/NW 225W 220-240V DM PSR	220-240	225	31500	4000	70	100000	35,900.00
BRP383 LED326/NW 235W 220-240V DM PSR	220-240	235	32600	4000	70	100000	36,700.00
BRP383 LED338/NW 240W 220-240V DM PSR	220-240	240	33800	4000	70	100000	37,100.00
BRP383 LED363/NW 260W 220-240V DM PSR	220-240	260	36300	4000	70	100000	38,600.00
BRP383 LED374/NW 270W 220-240V DM PSR	220-240	270	37400	4000	70	100000	39,400.00
BRP383 LED386/NW 280W 220-240V DM PSR	220-240	280	38600	4000	70	100000	40,100.00

ราคาสินค้ารวมภาษีมูลค่าเพิ่ม
 ของจวนสิทธิ์ ในกรณีปรับแก้ไขราคาข้างต้นโดยไม่ต้องแจ้งให้ทราบล่วงหน้า

RoadFlair

โคมไฟถนน LED

โคมไฟถนน | Outdoor Luminaire



Road Flair

คุณสมบัติ

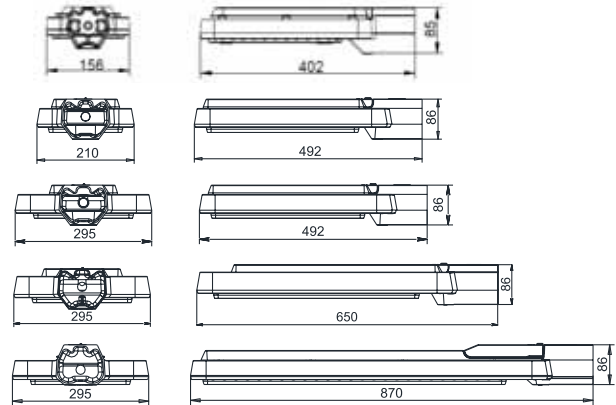
- ตัวโคมทำจากอลูมิเนียมหล่อความดันสูงทนการกัดกร่อน พ่นกันด้วยสีพ่น เสน่ห์เปลือยไม่กัดพ่น ชนิดทน UV โดโรฟลูออโรประกอบสำเร็จในโคม (สามารถถอดเปลี่ยนได้)
- ประหยัดไฟกว่า 50% เมื่อเทียบกับโคมหลอดโซเดียม ด้วยประสิทธิภาพสูงกว่า 140 ลูเมนต่อวัตต์ พร้อมการควบคุมแสงลงบนถนนอย่างแม่นยำ
- ผนังโคมด้วยระดับการป้องกันฝุ่น-น้ำ IP66, ระดับการกันกระแทก IK08
- ทนทานพิเศษด้วยอุปกรณ์ป้องกันไฟกระชากขนาด 15 kV/kA
- การซ่อมบำรุงทำได้ง่ายด้วยการเปิดจากด้านบนโดยไม่ต้องใช้เครื่องมือ (ยกเว้นรุ่น BRP390)
- รุ่นที่สามารถปรับหรือได้ด้วยสัญญาณ DALI, 1-10Vdc หรือ Dimmable (programmable) สามารถสั่งพิเศษ

การใช้งาน

- เหมาะสำหรับถนนทุกประเภท

Dimension (mm.)

Type	Weight (Kg.)	L x W x H (mm.)
BRP390	3	402 x 156 x 85
BRP391	5	492 x 210 x 86
BRP392	7	492 x 295 x 86
BRP393	8	651 x 295 x 86
BRP394	10	870 x 295 x 86



ข้อมูลจำเพาะ: Road Flair

สินค้า	แรงดันไฟฟ้า (โวลต์)	กำลังไฟฟ้า (วัตต์)	ฟลักซ์ (ลูเมน)	อุณหภูมิสี (เคลวิน)	CRI ไม่น้อยกว่า	อายุ (ชั่วโมง)	ราคาดังกล่าว (บาท)
BRP390 LED46/WW 36W 220-240V DM	220-240	36	4600	3000	70	100000	10,800.00
BRP390 LED50/NW 36W 220-240V DM	220-240	36	5000	4000	70	100000	10,800.00
BRP390 LED52/WW 41W 220-240V DM	220-240	41	5200	3000	70	100000	11,300.00
BRP390 LED56/NW 41W 220-240V DM	220-240	41	5600	4000	70	100000	11,300.00
BRP390 LED58/WW 46W 220-240V DM	220-240	46	5800	3000	70	100000	11,800.00
BRP390 LED62/NW 46W 220-240V DM	220-240	46	6200	4000	70	100000	11,800.00
BRP390 LED64/WW 48W 220-240V DM	220-240	48	6400	3000	70	100000	12,000.00
BRP390 LED68/NW 48W 220-240V DM	220-240	48	6800	4000	70	100000	12,000.00
BRP390 LED70/WW 52W 220-240V DM	220-240	52	7000	3000	70	100000	12,300.00
BRP390 LED74/NW 52W 220-240V DM	220-240	52	7400	4000	70	100000	12,300.00
BRP390 LED76/WW 57W 220-240V DM	220-240	57	7600	3000	70	100000	12,800.00
BRP391 LED81/WW 63W 220-240V DM PSR	220-240	63	8100	3000	70	100000	16,900.00
BRP390 LED81/NW 57W 220-240V DM	220-240	57	8100	4000	70	100000	12,800.00
BRP391 LED87/WW 67W 220-240V DM PSR	220-240	67	8700	3000	70	100000	17,100.00

อธิบายเพิ่มเติม : PSR คือ ชุดไดรเวอร์ 1-10V

ข้อมูลจำเพาะ: Road Flair

สินค้า	แรงดันไฟฟ้า (โวลต์)	กำลังไฟฟ้า (วัตต์)	ฟลักซ์ (ลูเมน)	อุณหภูมิสี (เคลวิน)	CRI ไม่น้อยกว่า	อายุ (ชั่วโมง)	ราคาปลีก (บาท)
BRP391 LED87/NW 63W 220-240V DM PSR	220-240	63	8700	4000	70	100000	16,900.00
BRP391 LED93/WW 70W 220-240V DM PSR	220-240	70	9300	3000	70	100000	17,300.00
BRP391 LED93/NW 67W 220-240V DM PSR	220-240	67	9300	4000	70	100000	17,100.00
BRP391 LED100/WW 75W 220-240V DM PSR	220-240	75	10000	3000	70	100000	17,900.00
BRP391 LED100/NW 70W 220-240V DM PSR	220-240	70	10000	4000	70	100000	17,300.00
BRP391 LED105/WW 80W 220-240V DM PSR	220-240	80	10500	3000	70	100000	18,500.00
BRP391 LED105/NW 75W 220-240V DM PSR	220-240	75	10500	4000	70	100000	17,900.00
BRP391 LED112/NW 80W 220-240V DM PSR	220-240	80	11200	4000	70	100000	18,500.00
BRP392 LED116/WW 88W 220-240V DM PSR	220-240	88	11600	3000	70	100000	19,000.00
BRP392 LED124/NW 88W 220-240V DM PSR	220-240	88	12400	4000	70	100000	19,000.00
BRP392 LED128/WW 96W 220-240V DM PSR	220-240	96	12800	3000	70	100000	19,500.00
BRP392 LED136/NW 96W 220-240V DM PSR	220-240	96	13600	4000	70	100000	19,500.00
BRP392 LED140/WW 104W 220-240V DM PSR	220-240	104	14000	3000	70	100000	20,000.00
BRP392 LED150/NW 104W 220-240V DM PSR	220-240	104	15000	4000	70	100000	20,000.00
BRP392 LED151/WW 113W 220-240V DM PSR	220-240	113	15100	3000	70	100000	20,600.00
BRP392 LED161/NW 113W 220-240V DM PSR	220-240	113	16100	4000	70	100000	20,600.00
BRP392 LED163/WW 121W 220-240V DM PSR	220-240	121	16300	3000	70	100000	21,600.00
BRP392 LED174/NW 121W 220-240V DM PSR	220-240	121	17400	4000	70	100000	21,600.00
BRP392 LED175/WW 130W 220-240V DM PSR	220-240	130	17500	3000	70	100000	23,400.00
BRP392 LED186/WW 138W 220-240V DM PSR	220-240	138	18600	3000	70	100000	24,700.00
BRP392 LED186/NW 130W 220-240V DM PSR	220-240	130	18600	4000	70	100000	23,400.00
BRP392 LED200/WW 150W 220-240V DM PSR	220-240	150	20000	3000	70	100000	26,800.00
BRP392 LED200/NW 138W 220-240V DM PSR	220-240	138	20000	4000	70	100000	24,700.00
BRP392 LED210/WW 158W 220-240V DM PSR	220-240	158	21000	3000	70	100000	27,800.00
BRP392 LED212/NW 150W 220-240V DM PSR	220-240	150	21200	4000	70	100000	26,800.00
BRP393 LED221/WW 166W 220-240V DM PSR	220-240	166	22100	3000	70	100000	28,800.00
BRP392 LED224/NW 158W 220-240V DM PSR	220-240	158	22400	4000	70	100000	27,800.00
BRP393 LED233/WW 174W 220-240V DM PSR	220-240	174	23300	3000	70	100000	29,500.00
BRP393 LED236/NW 166W 220-240V DM PSR	220-240	166	23600	4000	70	100000	28,800.00
BRP393 LED245/WW 183W 220-240V DM PSR	220-240	183	24500	3000	70	100000	30,200.00
BRP393 LED248/NW 174W 220-240V DM PSR	220-240	174	24800	4000	70	100000	29,500.00
BRP393 LED256/WW 192W 220-240V DM PSR	220-240	192	25600	3000	70	100000	31,500.00
BRP393 LED261/NW 183W 220-240V DM PSR	220-240	183	26100	4000	70	100000	30,200.00
BRP393 LED268/WW 200W 220-240V DM PSR	220-240	200	26800	3000	70	100000	32,000.00
BRP393 LED273/NW 192W 220-240V DM PSR	220-240	192	27300	4000	70	100000	31,500.00
BRP393 LED280/WW 208W 220-240V DM PSR	220-240	208	28000	3000	70	100000	32,900.00
BRP393 LED286/NW 200W 220-240V DM PSR	220-240	200	28600	4000	70	100000	32,000.00
BRP393 LED291/WW 217W 220-240V DM PSR	220-240	217	29100	3000	70	100000	34,000.00
BRP393 LED298/NW 208W 220-240V DM PSR	220-240	208	29800	4000	70	100000	32,900.00
BRP393 LED303/WW 225W 220-240V DM PSR	220-240	225	30300	3000	70	100000	35,200.00
BRP393 LED311/NW 217W 220-240V DM PSR	220-240	217	31100	4000	70	100000	34,000.00
BRP394 LED315/WW 234W 220-240V DM PSR	220-240	234	31500	3000	70	100000	36,500.00
BRP393 LED323/NW 225W 220-240V DM PSR	220-240	225	32300	4000	70	100000	35,200.00
BRP394 LED326/WW 242W 220-240V DM PSR	220-240	242	32600	3000	70	100000	37,000.00
BRP394 LED336/NW 234W 220-240V DM PSR	220-240	234	33600	4000	70	100000	36,500.00
BRP394 LED338/WW 251W 220-240V DM PSR	220-240	251	33800	3000	70	100000	37,600.00
BRP394 LED348/NW 242W 220-240V DM PSR	220-240	242	34800	4000	70	100000	37,000.00
BRP394 LED350/WW 259W 220-240V DM PSR	220-240	259	35000	3000	70	100000	38,100.00
BRP394 LED360/NW 251W 220-240V DM PSR	220-240	251	36000	4000	70	100000	37,600.00
BRP394 LED361/WW 268W 220-240V DM PSR	220-240	268	36100	3000	70	100000	38,500.00
BRP394 LED373/WW 276W 220-240V DM PSR	220-240	276	37300	3000	70	100000	39,000.00
BRP394 LED373/NW 259W 220-240V DM PSR	220-240	259	37300	4000	70	100000	38,100.00
BRP394 LED385/NW 268W 220-240V DM PSR	220-240	268	38500	4000	70	100000	38,500.00
BRP394 LED386/WW 285W 220-240V DM PSR	220-240	285	38600	3000	70	100000	39,600.00
BRP394 LED398/NW 276W 220-240V DM PSR	220-240	276	39800	4000	70	100000	39,000.00
BRP394 LED400/WW 300W 220-240V DM PSR	220-240	300	40000	3000	70	100000	40,600.00
BRP394 LED410/WW 308W 220-240V DM PSR	220-240	308	41000	3000	70	100000	41,200.00
BRP394 LED412/NW 285W 220-240V DM PSR	220-240	285	41200	4000	70	100000	39,600.00
BRP394 LED421/WW 316W 220-240V DM PSR	220-240	316	42100	3000	70	100000	41,700.00
BRP394 LED424/NW 300W 220-240V DM PSR	220-240	300	42400	4000	70	100000	40,600.00
BRP394 LED437/NW 308W 220-240V DM PSR	220-240	308	43700	4000	70	100000	41,200.00
BRP394 LED449/NW 316W 220-240V DM PSR	220-240	316	44900	4000	70	100000	41,700.00

อธิบายเพิ่มเติม : PSR คือ ชุดสายโวลต์ 1-10V

ราคาสินค้ารวมภาษีมูลค่าเพิ่ม
ของจอนสิทธิ์ ในกรณีที่เป็นราคาข้างต้นโดยไม่ต้องแจ้งให้ทราบล่วงหน้า

RoadGrace

โคมไฟถนน LED

โคมไฟใช้ภายนอก | Outdoor Luminaire



Road Grace

คุณสมบัติ

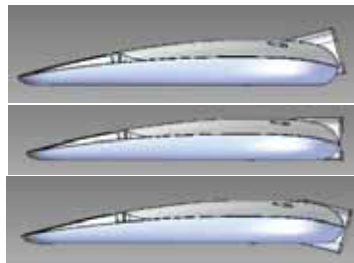
- ตัวโคมทำจากอลูมิเนียมหล่อความดันสูงทนการกัดกร่อน พื้นทึบด้วยสีพ่น เสน่ห์สลอยไม่ทำทึบชนิดทน UV ไดรฟ์พวอร์ประกอบสำเร็จในโคม (สามารถถอดเปลี่ยนได้)
- ประหยัดพลังงานด้วยประสิทธิภาพสูงถึง 130 ลูเมนต่อวัตต์
- สามารถติดตั้งทั้งแบบสวมปลายกิ่ง (ปรับมุมได้ +/- 15 องศา) หรือสวมหัวเสา (ปรับมุมได้ +/- 5 องศา)
- มีใบังด้วยระดับการป้องกันฝุ่น-น้ำ IP66, ระดับการกันกระแทก IK08
- กทนทานพิเศษด้วยอุปกรณ์ป้องกันไฟกระชากขนาด 10 kV/kA
- การซ่อมบำรุงทำได้ง่ายด้วยการเปิดจากด้านบนโดยไม่ต้องใช้เครื่องมือ

การใช้งาน

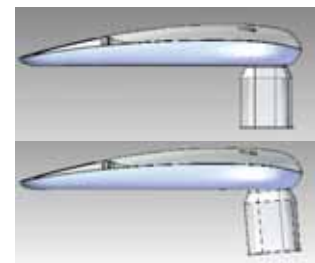
- เหมาะสำหรับถนนในเมือง ถนนรอง ถนนภายในโรงงานอุตสาหกรรม หมู่บ้าน ลานจอดรถ

Dimension (mm.)

	Length (mm)	Width (mm)	Height (mm)	Weight (Kg)
RoadGrace (Mid) 90W-140W	675	391	90	7.2 (7)
RoadGrace (Small) 17W-72W	565	391	90	6.5 (6)



Side entry installation
Adjusted angle: -15° - +15°



Post top installation
Adjusted angle: 0° - +5°

ข้อมูลจำเพาะ: Road Grace

สินค้า	แรงดันไฟฟ้า (โวลต์)	กำลังไฟฟ้า (วัตต์)	ฟลักซ์ (ลูเมน)	อุณหภูมิสี (เคลวิน)	CRI ไม่น้อยกว่า	อายุ (ชั่วโมง)	ราคาปลีก (บาท)
BRP712 LED 120/NW 90W DM 42-60	220-240	90	12000	4000	70	100000	21,700.00
BRP712 LED 145/NW 107W DM 42-60	220-240	107	14500	4000	70	100000	23,700.00
BRP712 LED 167/NW 124W DM 42-60	220-240	124	16700	4000	70	100000	25,800.00
BRP712 LED 190/NW 140W DM 42-60	220-240	140	19000	4000	70	100000	27,800.00

ราคาสินค้ารวมภาษีมูลค่าเพิ่ม
ของสงวนสิทธิ์ ในารปรับแก้ไขราคาข้างต้นโดยไม่ต้องแจ้งให้ทราบล่วงหน้า

RoadCharm

โคมไฟถนน LED



โคมไฟภายนอก | Outdoor Luminaire

คุณสมบัติ

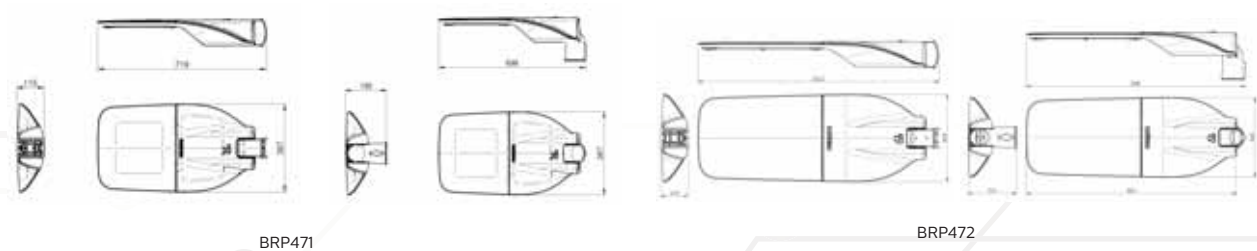
- ตัวโคมทำจากอลูมิเนียมหล่อความดันสูง พ่นกันด้วยสีพูน กระจุมนิรภัยปิดหน้าโคมไดร์ฟเวอร์ประกอบสำเร็จภายในโคม (สามารถถอดเปลี่ยนได้)
- ประหยัดไฟกว่า 50% เมื่อเทียบกับโคมหลอดโซเดียม ด้วยประสิทธิภาพ
- สามารถเลือกอุณหภูมิแสงได้หลากหลาย แสงสีขาวอุณหภูมิ 4000K (Standard) / แสงสีขาวอุ่น 3000K , แสงสีขาวเย็น 5000K , 5700K (สามารถสั่งพิเศษ)
- ประสิทธิภาพสูงกว่า 130 ลูเมนต่อวัตต์ พร้อมการควบคุมแสงสงบถนนอย่างแม่นยำ
- ผนังโคมด้วยระดับการป้องกันฝุ่น-น้ำ IP66, ระดับการกันกระแทก IK08
- ทนทานพิเศษด้วยอุปกรณ์ป้องกันไฟกระชากขนาด 15 kV/kA
- การซ่อมบำรุงทำได้ง่ายด้วยการเปิดจากด้านบนโดยไม่ต้องใช้เครื่องมือ
- รุ่นที่สามารถปรับหรือตัดด้วยสัญญาณ Coded Main , DALI, 1-10Vdc หรือ Dynadimmer (programmable) , City Touch สามารถสั่งพิเศษ
- สามารถเพิ่มเติมอุปกรณ์เสริมได้ที่โคมด้วย SR Socket เช่น motion Sensor หรือ อุปกรณ์อื่นที่สามารถใช้งานร่วมกันได้
- มีการติดตั้งหลากหลายแบบให้เลือก Side entry version หรือ Post top version (สามารถสั่งพิเศษ)

การใช้งาน

- เหมาะสำหรับให้แสงสว่างบริเวณอุโมงค์ ทางลอด

Dimension (mm.)

	Length (mm)	Width (mm)	Height (mm)	Windage	Weight (Kg)
BRP471	719	367	111	0.23m ²	8.6
BRP472	1012	264	115	0.32m ²	13.8



ข้อมูลจำเพาะ: RoadCharm

สินค้า	แรงดันไฟฟ้า (โวลต์)	กำลังไฟฟ้า (วัตต์)	ฟลักซ์ (ลูเมน)	อุณหภูมิสี (เคลวิน)	CRI ไม่น้อยกว่า	อายุ (ชั่วโมง)	ราคาปลีก (บาท)
BRP471 LED 47/NW 36W 220-240V DME	220-240	36	4700	4000	70	100000	16,500.00
BRP471 LED 58/NW 45W 220-240V DME	220-240	45	5800	4000	70	100000	16,900.00
BRP471 LED 69/NW 53W 220-240V DME	220-240	53	6900	4000	70	100000	17,300.00
BRP471 LED 79/NW 60W 220-240V DME	220-240	60	7900	4000	70	100000	17,700.00
BRP471 LED 90/NW 70W 220-240V DME	220-240	70	9000	4000	70	100000	18,200.00
BRP471 LED 102/NW 78W 220-240V DME	220-240	78	10200	4000	70	100000	18,600.00
BRP471 LED 114/NW 85W 220-240V DME	220-240	85	11400	4000	70	100000	19,000.00
BRP471 LED 124/NW 95W 220-240V DME	220-240	95	12400	4000	70	100000	19,400.00
BRP471 LED 133/NW 102W 220-240V DME	220-240	102	13300	4000	70	100000	19,800.00
BRP471 LED 145/NW 110W 220-240V DME	220-240	110	14500	4000	70	100000	20,200.00
BRP471 LED 155/NW 118W 220-240V DME	220-240	118	15500	4000	70	100000	20,600.00
BRP471 LED 165/NW 127W 220-240V DME	220-240	127	16500	4000	70	100000	21,200.00
BRP471 LED 175/NW 135W 220-240V DME	220-240	135	17500	4000	70	100000	21,700.00
BRP472 LED 189/NW 144W 220-240V DME	220-240	144	18900	4000	70	100000	22,200.00
BRP472 LED 200/NW 155W 220-240V DME	220-240	155	20000	4000	70	100000	22,700.00
BRP472 LED 210/NW 163W 220-240V DME	220-240	163	21000	4000	70	100000	23,200.00
BRP472 LED 221/NW 171W 220-240V DME	220-240	171	22100	4000	70	100000	23,700.00
BRP472 LED 231/NW 179W 220-240V DME	220-240	179	23100	4000	70	100000	24,200.00
BRP472 LED 242/NW 187W 220-240V DME	220-240	187	24200	4000	70	100000	24,700.00
BRP472 LED 252/NW 195W 220-240V DME	220-240	195	25200	4000	70	100000	25,200.00
BRP472 LED 262/NW 204W 220-240V DME	220-240	204	26200	4000	70	100000	25,700.00
BRP472 LED 273/NW 212W 220-240V DME	220-240	212	27300	4000	70	100000	26,200.00
BRP472 LED 283/NW 220W 220-240V DME	220-240	220	28300	4000	70	100000	26,700.00
BRP472 LED 293/NW 228W 220-240V DME	220-240	228	29300	4000	70	100000	27,200.00
BRP472 LED 303/NW 236W 220-240V DME	220-240	236	30300	4000	70	100000	27,700.00
BRP472 LED 313/NW 244W 220-240V DME	220-240	244	31300	4000	70	100000	28,200.00
BRP472 LED 323/NW 252W 220-240V DME	220-240	252	32300	4000	70	100000	28,700.00
BRP472 LED 333/NW 260W 220-240V DME	220-240	260	33300	4000	70	100000	29,200.00
BRP472 LED 342/NW 268W 220-240V DME	220-240	268	34200	4000	70	100000	29,700.00

ราคาสินค้ารวมภาษีมูลค่าเพิ่ม
ขอลงหนังสือในกรณีปรับแก้ไขราคาข้างต้นโดยไม่ต้องแจ้งให้ทราบล่วงหน้า

StreetStar

โคมไฟถนน LED รุ่นประหยัด



StreetStar

โคมไฟภายนอก | Outdoor Luminaire

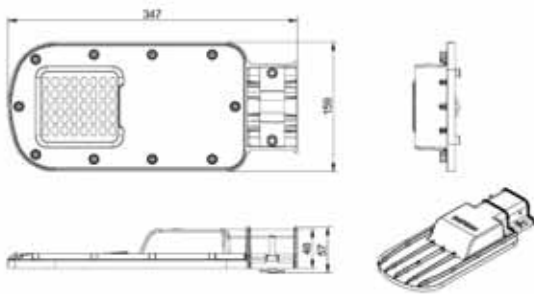
คุณสมบัติ

- ตัวโคมทำจากอลูมิเนียมหล่อความดันสูงทนการกัดกร่อน พ่นกันด้วยสีพ่นเคลือบสีย้อมไม่ตกพื้นชนิดทน UV โดโรฟเวอร์ประกอบสำเร็จในโคม
- ประหยัดไฟฟ้า 50% เมื่อเทียบกับโคมหลอดฟลูออโรเรสเซนต์
- ประสิทธิภาพสูงถึง 130 ลูเมนต่อวัตต์ พร้อมการควบคุมแสงลงบนถนนอย่างแม่นยำ
- ขนาดกระทัดรัด น้ำหนักเบา ติดตั้งง่าย สามารถใช้แทนโคมหลอดฟลูออโรเรสเซนต์
- มีันใจด้วยระดับการป้องกันฝุ่น-น้ำ IP66, ระดับการกันกระแทก IK08
- ทนทานพิเศษด้วยอุปกรณ์ป้องกันไฟกระชากขนาด 10 kV/kA

การใช้งาน

- เหมาะสำหรับถนนสายรอง ตรอก ซอย ถนนในหมู่บ้าน

Dimensions



ข้อมูลจำเพาะ: StreetStar

สินค้า	แรงดันไฟฟ้า (โวลต์)	กำลังไฟฟ้า (วัตต์)	ฟลักซ์ (ลูเมน)	อุณหภูมิสี (เคลวิน)	CRI ไม่น้อยกว่า	อายุ (ชั่วโมง)	ราคาปลีก (บาท)
BRP210 LED37/NW 27W 220-240V DW3 MP1	220-240	27	3700	4000	70	50000	6,200.00
BRP210 LED37/CW 27W 220-240V DW3 MP1	220-240	27	3700	5700	70	50000	6,200.00

ราคาสินค้ารวมภาษีมูลค่าเพิ่ม
ขอลงนามสิทธิ์ ในกรณีปรับแก้ไขราคาข้างต้นโดยไม่ต้องแจ้งให้ทราบล่วงหน้า

FlowBase

โคมไฟอุโมงค์ LED

โคมไฟอุโมงค์ | Outdoor Luminaire



FlowBase

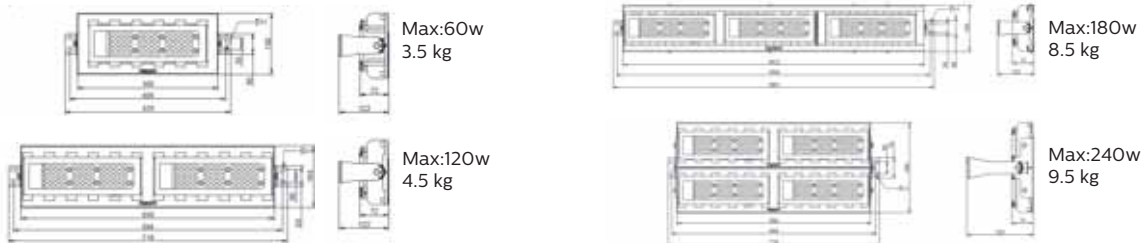
คุณสมบัติ

- ตัวโคมทำจากอลูมิเนียมหล่อความดันสูงทนการกัดกร่อน พ่นกันด้วยสีพ่น เสน่ห์เปลือยไม่ทำฟุ้งชนิดถนน UV โดโรฟอวอร์ประกอบสำเร็จไม่โคม 4 ขนาด (ขึ้นกับขนาดวัตต์) สามารถเลือกให้เหมาะกับแต่ละช่วงของอุโมงค์
- ติดตั้งได้ทั้งตัดฟ้าหรือตัดพบบังด้วยมายึดที่สามารถปรับมุมได้ +/- 60 องศา ยึดหมุนต่อการใช้งาน
- มั่นใจด้วยระดับการป้องกันฝุ่น-น้ำ IP66, ระดับการกันกระแทก IK08
- ทนทานพิเศษด้วยอุปกรณ์ป้องกันไฟกระชากขนาด 10 kV/kA
- รุ่นที่สามารถปรับหรือได้ด้วยสัญญาณ DALI หรือ 1-10Vdc สามารถสั่งพิเศษ

การใช้งาน

- เหมาะสำหรับการให้แสงสว่างบริเวณอุโมงค์ ทางลอด

Dimensions



ข้อมูลจำเพาะ: FlowBase

สินค้า	แรงดันไฟฟ้า (โวลต์)	กำลังไฟฟ้า (วัตต์)	ฟลักซ์ (ลูเมน)	อุณหภูมิสี (เคลวิน)	CRI ไม่น้อยกว่า	อายุ (ชั่วโมง)	ราคาปลีก (บาท)
BWP352 LED77/NW 60W 220-240V DM2 MP1	220-240	25	2,900	4000	70	50000	8,900.00
BWP352 LED93/NW 75W 220-240V DM2 MP1	220-240	60	6,500	4000	70	50000	11,400.00
BWP352 LED105/NW 80W 220-240V DM2 MP1	220-240	70	8,200	4000	70	50000	11,600.00
BWP352 LED117/NW 90W 220-240V DM2 MP1	220-240	80	9,100	4000	70	50000	13,200.00
BWP352 LED129/NW 100W 220-240V DM2 MP1	220-240	90	10,100	4000	70	50000	13,400.00
BWP352 LED151/NW 120W 220-240V DM2 MP1	220-240	100	11,000	4000	70	50000	13,600.00
BWP352 LED194/NW 150W 220-240V DM2 MP1	220-240	120	12,900	4000	70	50000	22,900.00
BWP352 LED229/NW 175W 220-240V DM2 MP1	220-240	150	16,600	4000	70	50000	23,300.00
BWP352 LED303/NW 235W 220-240V DM2 MP1	220-240	180	19,400	4000	70	50000	27,600.00

ราคาสินค้ารวมภาษีมูลค่าเพิ่ม
ขอลงวนสิทธิ์ ในการปรับแก้ไขราคาข้างต้นโดยไม่ต้องแจ้งให้ทราบล่วงหน้า

Velocity

โคมไฟถนนประสิทธิภาพสูง สำหรับหลอดโซเดียมความดันสูง ขนาด 150 - 400 วัตต์



Velocity

โคมไฟภายนอก | Outdoor Luminaire

คุณสมบัติ

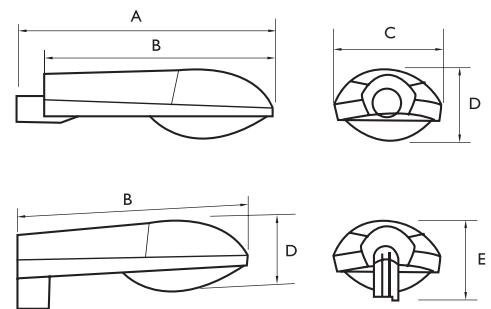
- ตัวโคมทำจากอลูมิเนียมหล่อความดันสูง ตัวสะท้อนแสงอลูมิเนียมคุณภาพสูง
- ฝาครอบกระจกนิรภัยปิดด้านหน้า ชุดปลั๊กเสถียรประกอบสำเร็จในโคม
- สามารถปรับตำแหน่งหัวหลอดเพื่อปรับลักษณะการกระจายแสงได้
- สามารถเปิดโคมเพื่อเปลี่ยนหลอด/ซ่อมบำรุงได้ง่ายจากด้านบนโดยไม่ต้องใช้เครื่องมือพิเศษ
- สามารถติดตั้งได้ทั้งแบบสวมปลายกิ่งหรือสวมหัวเสา
- ผนังโคมด้วยระดับการป้องกันฝุ่น-น้ำ IP66 (สำหรับส่วนชุดหลอด) และ IP44 (สำหรับส่วนชุดปลั๊กเสถียร)

การใช้งาน

- เหมาะสำหรับถนนสายหลัก ทางด่วน มอเตอร์เวย์

Dimensions

Type	A	B	C	D	E
SGP338	826	751	350	245	271



ข้อมูลจำเพาะ: Velocity

สินค้า	แรงดันไฟฟ้า (โวลต์)	ชนิดหลอดไฟ	กำลังไฟฟ้า (วัตต์)	ขั้วหลอด	ราคาปลีก (บาท)
SGP338 SON-T150W GB	220	SON-T	150	E40	12,000.00
SGP338 SON-T250W GB	220	SON-T	250	E40	13,000.00
SGP338 SON-T400W GB	220	SON-T	400	E40	14,000.00

ราคาสินค้ารวมภาษีมูลค่าเพิ่ม
ขอลงนสัทธิ์ ในกรณีปรับแก้ไขราคาข้างต้นโดยไม่ต้องแจ้งให้ทราบล่วงหน้า

SmartWay

โคมไฟถนน สำหรับหลอดโซเดียมความดันสูง ขนาด 150 - 250 วัตต์



SmartWay

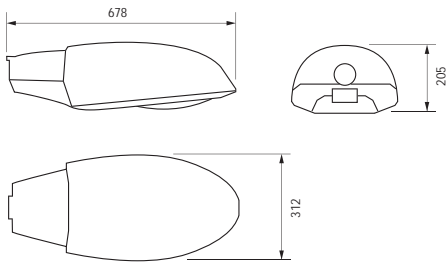
คุณสมบัติ

- ตัวโคมทำจากอลูมิเนียมหล่อความดันสูง ตัวสะท้อนแสงอลูมิเนียมคุณภาพสูง กระจกนิรภัยครอบปิดด้านหน้า ชุดบัลลาสต์ประกอบสำเร็จในโคม
- สามารถปิดโคมเพื่อเปลี่ยนหลอด/ซ่อมบำรุงได้ง่ายจากด้านบนโดยไม่ต้องใช้เครื่องมือพิเศษ
- ระดับการป้องกันฝุ่น-น้ำ IP65 (สำหรับส่วนชุดหลอด) และ IP43 (สำหรับส่วนชุดบัลลาสต์)

การใช้งาน

- เหมาะสำหรับถนนทั่วไป ทั้งถนนสายรอง ถนนในเมือง ถนนในแหล่งที่พักอาศัย หรือถนนในโรงงาน

Dimensions



SPP166, SPP186

ข้อมูลจำเพาะ: SmartWay

สินค้า	แรงดันไฟฟ้า (โวลต์)	ชนิดหลอดไฟ	กำลังไฟฟ้า (วัตต์)	ขั้วหลอด	ราคาปลีก (บาท)
SPP186 SON-T150W GB GR บัลลาสต์ของแอดประกอบภายใน	220	E40	150	E40	5,700.00
SPP186 SON-T250W GB GR บัลลาสต์ของแอดประกอบภายใน	220	E40	250	E40	6,000.00

ราคาสินค้ารวมภาษีมูลค่าเพิ่ม
ขอลงวงสิทธิ์ ในการปรับแก้ไขราคาข้างต้นโดยไม่ต้องแจ้งให้ทราบล่วงหน้า

SmartBright LED Streetlight

โคมไฟถนน LED



โคมไฟภายนอก | Outdoor Luminaire

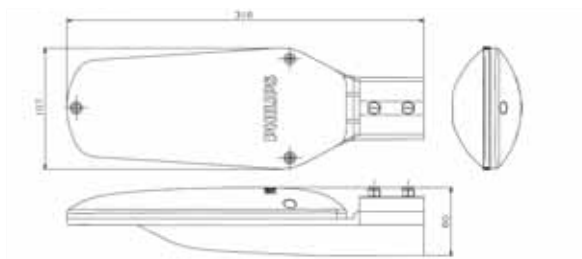
คุณสมบัติ

- ตัวโคมทำจากอลูมิเนียมหล่อความดันสูง หนาทนกัดกร่อน พื้นทึบด้วยสีพ่น เหนียวเสถียร ไม่ทากันฝุ่นชนิดทน UV
- ใช้เลนส์พิเศษ เพื่อให้กระจายแสงที่กว้างกว่าเดิม
- มีค่ากันน้ำกันฝุ่นที่ระดับ IP 65 และกันกระแทกสูงถึง IK07
- ประสิทธิภาพสูงถึง 95 ลูเมนต่อวัตต์ ในรุ่น 40 วัตต์
- สามารถปรับให้เข้ากับท่อติดตั้งได้ ขนาด 28-40 มม. สำหรับ 20 วัตต์ และ 32-42 มม. สำหรับ 40 วัตต์
- มีระบบป้องกันไฟกระชาก ได้ถึง 4 กิโลโวลต์
- รองรับมาตรฐาน TISI, CB, EMC, CE

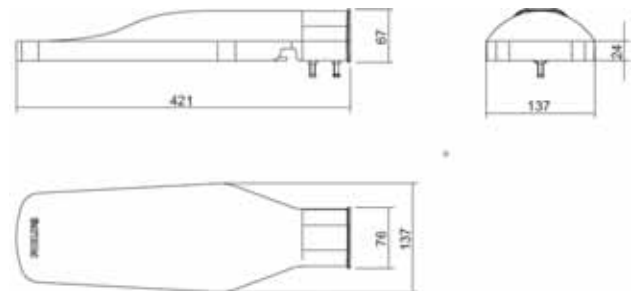
การใช้งาน

- เหมาะสำหรับใช้ส่องสว่างในพื้นที่ที่มืดโหล่ง ที่ต้องการความสว่างมาก ถนน ลานจอดรถ ภายนอกอาคาร หมู่บ้าน คลังสินค้า

Dimensions



BRP042



BRP052

ข้อมูลจำเพาะ: SmartBright LED Streetlight

สินค้า	แรงดันไฟฟ้า (โวลต์)	กำลังไฟฟ้า (วัตต์)	ฟลักซ์ (ลูเมน)	อุณหภูมิสี (เคลวิน)	CRI ไม่น้อยกว่า	อายุ (ชั่วโมง)	ราคาปลีก (บาท)
BRP042 LED 19/CW 20W MR S1 PSU GR	220-240	20	1900	5700	70	30000	1,440.00
BRP052 LED 36/CW 40W SLA FG S1 PSU GR	220-240	40	3600	5700	70	30000	2,520.00

ราคาสินค้ารวมภาษีมูลค่าเพิ่ม
ขอลงวนสิทธิ์ ในการปรับเทียบราคาข้างต้นโดยไม่ต้องแจ้งให้ทราบล่วงหน้า

SmartBright LED Roadlight

โคมไฟถนน LED

โคมไฟกลางแจ้ง | Outdoor Luminaire



SmartBright LED Roadlight

คุณสมบัติ

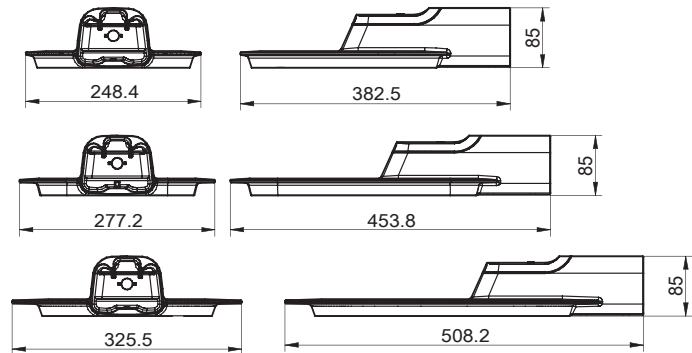
- ตัวโคมทำจากอลูมิเนียมหล่อความดันสูง ทนทานกัดกร่อน พ่นกับด้วยสีพ่น เสนสเปสโอย ไม่ทำฟุ้งเขม่าตก UV
- มีค่ากันน้ำกันฝุ่นที่ระดับ IP 66 และกันกระแทกสูงถึง IK08
- ผ่านมาตรฐานความทนทานต่อการกัดกร่อน (Salt Spray Test) สูงถึง 500 ชั่วโมง
- ประสิทธิภาพสูงกว่า 100 ลูเมนต่อวัตต์
- ออกแบบให้มีมุมการกระจายแสงเหมือนโคมไฟรุ่น SmartWay
- สามารถปรับให้เข้ากับท่อได้ตั้งแต่ว่าขนาด 42-60 มม.
- มีระบบป้องกันไฟรชก ได้ถึง 10 กิโลโวลต์ และสามารถถอดเปลี่ยนได้ รองรับมาตรฐาน TISI, CB, EMC, CE

การใช้งาน

- เหมาะสำหรับใช้ส่องสว่างในพื้นที่เปิดโล่ง ที่ต้องการความสว่างมาก ถนน ลานจอดรถ ภายนอกอาคาร หมู่บ้าน คลังสินค้า

Dimension (mm.)

	Length (mm)	Width (mm)	Height (mm)	Weight (Kg)
BRP130	382.5	248.4	85	2.6
BRP131	453.8	277.2	85	3.2
BRP132	508.2	325.5	85	4



ข้อมูลจำเพาะ: SmartBright LED Roadlight

สินค้า	แรงดันไฟฟ้า (โวลต์)	กำลังไฟฟ้า (วัตต์)	ฟลักซ์ (ลูเมน)	อุณหภูมิสี (เคลวิน)	CRI ไม่น้อยกว่า	อายุ (ชั่วโมง)	ราคาปลีก (บาท)
BRP130 LED70/WW 70W 220-240V DM GM	220-240	70	7000	3000	70	30000	4,200.00
BRP130 LED70/NW 70W 220-240V DM GM	220-240	70	7000	4000	70	30000	4,200.00
BRP130 LED70/CW 70W 220-240V DM GM	220-240	70	7000	5700	70	30000	4,200.00
BRP131 LED100/WW 100W 220-240V DM GM	220-240	140	14000	3000	70	30000	5,640.00
BRP131 LED100/NW 100W 220-240V DM GM	220-240	140	14000	4000	70	30000	5,640.00
BRP131 LED100/CW 100W 220-240V DM GM	220-240	140	14000	5700	70	30000	5,640.00
BRP132 LED140/WW 140W 220-240V DM GM	220-240	100	10000	3000	70	30000	4,800.00
BRP132 LED140/NW 140W 220-240V DM GM	220-240	100	10000	4000	70	30000	4,800.00
BRP132 LED140/CW 140W 220-240V DM GM	220-240	100	10000	5700	70	30000	4,800.00

ราคาสินค้ารวมภาษีมูลค่าเพิ่ม
ขอลงหนังสือ ในกรณีปรับแก้ไขราคาข้างต้นโดยไม่ต้องแจ้งให้ทราบล่วงหน้า

CitySpirit Cone Gen2

โคมไฟหัวเสา LED สำหรับงานภูมิสถาปัตยกรรม



CitySpirit Cone

โคมไฟโคมเสา | Outdoor Luminaire

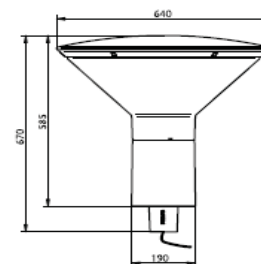
คุณสมบัติ

- ออกแบบให้มีรูปทรงสวยงาม (ทรงกรวย) เข้ากันได้กับหลากหลายสถานที่
- ตัวโคมทำจากอลูมิเนียมหล่อ พ่นกันด้วยสีพ่น ส่วนกระจายแสงประกอบด้วยฟอสฟอโรเรสเซนต์ไฮไลต์ UV
- การกระจายแสงมีทั้งแบบสมมาตร (symmetrical) แบบอสมมาตร (asymmetrical) และการกระจายแสงสำหรับถนน (road) เลือกใช้ได้ตามความเหมาะสมในรูปแบบลักษณะเดียว
- มีใบโคมด้วยระดับการป้องกันฝุ่น-น้ำ IP65, ระดับการกันกระแทก IK09

การใช้งาน

- เหมาะกับทางเท้า สวน ห้างสรรพสินค้า ลานจอดรถ หรือย่านพักอาศัย

Dimension (mm.)



ข้อมูลจำเพาะ: CitySpirit Cone gen2

สินค้า	แรงดันไฟฟ้า (โวลต์)	กำลังไฟฟ้า (วัตต์)	ฟลักซ์ (ลูเมน)	อุณหภูมิสี (เคลวิน)	CRI ไม่น้อยกว่า	อายุ (ชั่วโมง)	ราคาปลีก (บาท)
BDS470 C 35xLED/NW PSU 220-240V TA 7043	220-240	33	2500	4000	70	50000	24,100.00
BDS470 C 35xLED/NW PSU 220-240V TB 7043	220-240	33	2500	4000	70	50000	24,300.00
BDS470 C 35xLED/NW PSU 220-240V TS 7043	220-240	33	2500	4000	70	50000	23,900.00
BDS470 C 35xLED/WW PSU 220-240V TA 7043	220-240	33	2500	3000	70	50000	24,100.00
BDS470 C 35xLED/WW PSU 220-240V TB 7043	220-240	33	2500	3000	70	50000	24,300.00
BDS470 C 35xLED/WW PSU 220-240V TS 7043	220-240	33	2500	3000	70	50000	23,900.00
BDS470 C 55xLED/NW PSU 220-240V TA 7043	220-240	51	3900	4000	70	50000	24,300.00
BDS470 C 55xLED/NW PSU 220-240V TB 7043	220-240	51	3900	4000	70	50000	24,500.00
BDS470 C 55xLED/NW PSU 220-240V TS 7043	220-240	51	3900	4000	70	50000	24,100.00
BDS470 C 55xLED/WW PSU 220-240V TA 7043	220-240	51	3900	3000	70	50000	24,300.00
BDS470 C 55xLED/WW PSU 220-240V TB 7043	220-240	51	3900	3000	70	50000	24,500.00
BDS470 C 55xLED/WW PSU 220-240V TS 7043	220-240	51	3900	3000	70	50000	24,100.00

ราคาสินค้ารวมภาษีมูลค่าเพิ่ม
ของขนส่งฟรี ในกรณีรับแก้ไขราคาข้างต้นโดยไม่ต้องแจ้งให้ทราบล่วงหน้า

City Spirit Street LED

โคมไฟหัวเสา LED สำหรับงานภูมิสถาปัตยกรรม



City Spirit Street

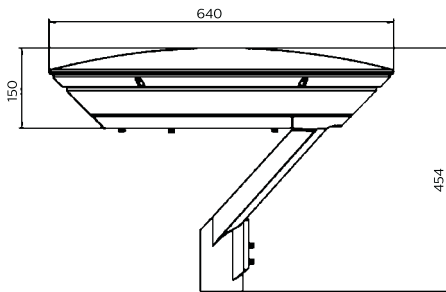
คุณสมบัติ

- ออกแบบให้มีรูปทรงทันสมัย
- ตัวโคมทำจากอลูมิเนียมหล่อ พ่นกับด้วยสีพ่น ส่วนกระจายแสงปิดด้วยโพลีคาร์บอเนตทาวเวอร์ UV
- มั่นใจด้วยระดับการป้องกันฝุ่น-น้ำ IP65, ระดับการกันกระแทก IK10

การใช้งาน

- เหมาะกับทางเท้า สวน ห้างสรรพสินค้า หรือย่านพิกาศักดิ์

Dimension (mm.)



ข้อมูลจำเพาะ: City Spirit Street

สินค้า	แรงดันไฟฟ้า (โวลต์)	กำลังไฟฟ้า (วัตต์)	ฟลักซ์ (ลูเมน)	อุณหภูมิสี (เคลวิน)	CRI ไม่น้อยกว่า	อายุ (ชั่วโมง)	ราคาปลีก (บาท)
BDS480 LED42/NW PSD 220-240V DW2 MP1 GM	220-240	37	4200	4000	70	50000	26,900.00
BDS480 LED42/NW PSU 220-240V DW2 MP1 GM	220-240	37	4200	4000	70	50000	24,600.00
BDS480 LED42/WWW PSD 220-240V DW2 MP1 GM	220-240	37	4200	3000	70	50000	26,900.00
BDS480 LED42/WWW PSU 220-240V DW2 MP1 GM	220-240	37	4200	3000	70	50000	24,600.00
BDS480 LED84/NW PSD 220-240V DW2 MP1 GM	220-240	71	8400	4000	70	50000	28,700.00
BDS480 LED84/NW PSU 220-240V DW2 MP1 GM	220-240	71	8400	4000	70	50000	26,100.00
BDS480 LED84/WWW PSD 220-240V DW2 MP1 GM	220-240	71	8400	3000	70	50000	28,700.00
BDS480 LED84/WWW PSU 220-240V DW2 MP1 GM	220-240	71	8400	3000	70	50000	26,100.00

ราคาสินค้ารวมภาษีมูลค่าเพิ่ม
ขอลงหนังสือ ในการปรับแก้ไขราคาข้างต้นโดยไม่ต้องแจ้งให้ทราบล่วงหน้า

Uniln-ground

โคมไฟฝังพื้น LED



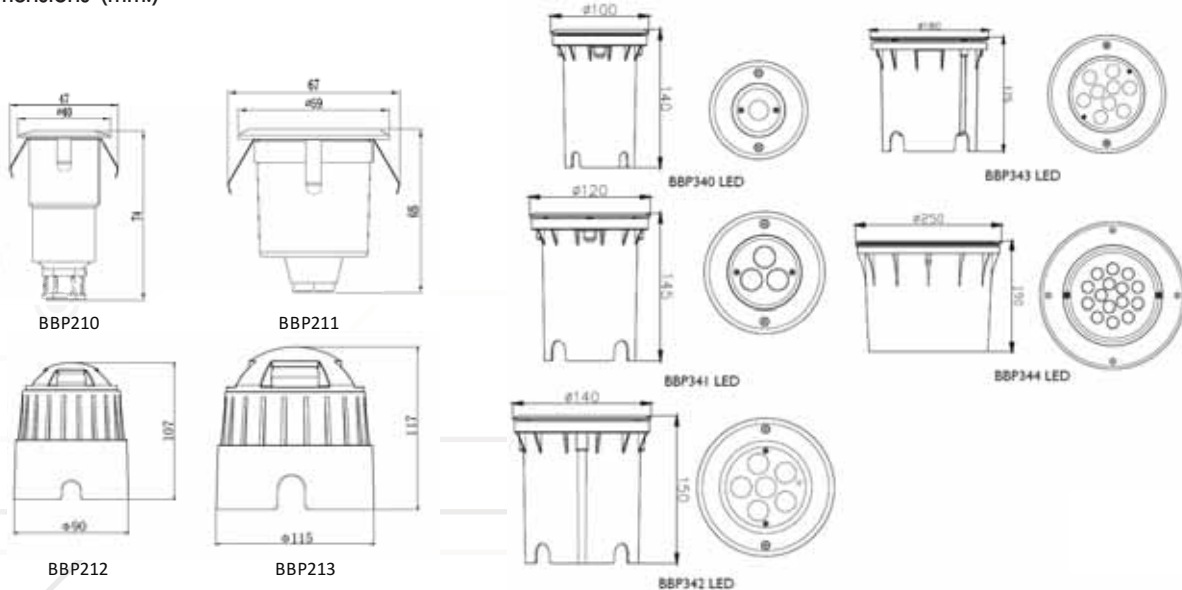
คุณสมบัติ

- ก่อสร้างด้วยโครงสร้างที่ทำจากอลูมิเนียมหล่อขึ้นรูป ขอบสแตนเลส พร้อมปลอกพลาสติก PP พร้อมกระจกนิรภัยชนิดหน้าโคม
- มีการออกแบบเลนส์แสงให้มีประสิทธิภาพด้วยมุม 10°/30°/45°/60°
- มีหลากหลายสี แสงสีขาวอุ่น 3000K/แสงสีขาวทึบ 4000K/RGB/R/G/B
- ประสิทธิภาพสูงถึง 3600 ลูเมน และมีประสิทธิภาพสูงกว่า 90 ลูเมนต่อวัตต์
- ก่อสร้างด้วยมาตรฐานการทดสอบ Salt Spray 500 ชั่วโมง
- ให้ค่าความถูกต้องของสีสูงถึง CRI ไม่น้อยกว่า 80
- ผ่านมาตรฐาน CE/TISI/CB/EMC/ ตามมาตรฐาน มอก.
- กันน้ำ กันฝุ่นระดับ IP67
- มี Surge Protection 1kV/2kV
- อุณหภูมิการใช้งาน -40°C ถึง +50°C
- ตัวโคมมีความแข็งแรงทนทานสูงถึง มาตรฐาน IK10
- สามารถใช้งานได้ทั้งภายในและภายนอก

การใช้งาน

- เหมาะสำหรับงานฝังพื้นส่องผนัง ส่องอาคาร ต้นไม้ แนวทางเดิน

Dimensions (mm.)



ข้อมูลจำเพาะ: Unilin-ground LED

สินค้า	แรงดันไฟฟ้า (โวลต์)	กำลังไฟฟ้า (วัตต์)	ฟลักซ์ (ลูเมน)	อุณหภูมิสี (เคลวิน)	มุมแสง (องศา)	CRI ไม่น้อยกว่า	อายุ (ชั่วโมง)	ราคาปลีก (บาท)
BBP210 LED50/WWW 1W 12V 30D	12	1	50	3000	30	80	35000	780.00
BBP211 LED90/WWW 2W 12V 30D	12	2	90	3000	30	80	35000	960.00
BBP212 LED35/WWW 3W 100-240V	100-240	3	35	3000	-	80	50000	1,140.00
BBP213 LED90/WWW 6W 100-240V	100-240	6	90	3000	-	80	50000	1,600.00
BBP340 LED220/WWW 3W 20D 100-240V	100-240	3	220	3000	20	80	50000	2,000.00
BBP341 LED540/WWW 6W 20D 100-240V	100-240	6	540	3000	20	80	50000	2,690.00
BBP342 LED1200/WWW 12W 20D 100-240V	100-240	12	1200	3000	20	80	50000	4,900.00
BBP343 LED1800/WWW 18W 20D 100-240V	100-240	18	1800	3000	20	80	50000	6,100.00
BBP344 LED3600/WWW 36W 20D 100-240V	100-240	36	3600	3000	20	80	50000	7,900.00
BBP343 LED RGB 18W 20D 24V	24	18	-	RGB	20	80	50000	7,200.00
BBP343 LED R 18W 20D 100-240V	100-240	18	-	R	20	80	50000	6,000.00
BBP343 LED G 18W 20D 100-240V	100-240	18	-	G	20	80	50000	6,000.00
BBP343 LED B 18W 20D 100-240V	100-240	18	-	B	20	80	50000	6,000.00

ราคาสินค้ารวมภาษีมูลค่าเพิ่ม
ขอลงนสึทธิ์ ในกรณีปรับแก้ไขราคาข้างต้นโดยไม่ต้องแจ้งให้ทราบล่วงหน้า

UniLine In-ground

โคมไฟฝังพื้นแบบแถบเส้น LED



โคมไฟภายนอก | Outdoor Luminaire

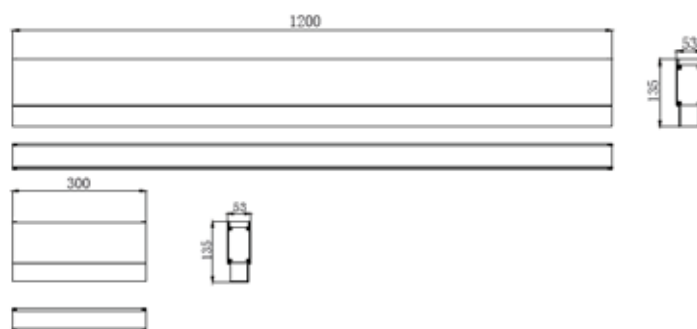
คุณสมบัติ

- ผลิตด้วยโครงสร้างที่ทำจากอลูมิเนียมหล่อขึ้นรูป พร้อมกระจกนิรภัยปิดหน้าโคม
- มี 2 ขนาดให้เลือก คือความยาว 300 มม. และ 1200 มม.
- มีหลากหลายแสงให้เลือก แสงสีขาวอุ่น 3000K/แสงสีขาวทึม 4000K/RGB
- ผ่านการทดสอบด้วยมาตรฐานการทดสอบ Salt Spray 500 ชั่วโมง
- ให้ค่าความถูกต้องของสีสูงถึง CRI ไม่น้อยกว่า 80
- กันน้ำ กันฝุ่นระดับ IP67
- Safety Class III
- อุณหภูมิการใช้งาน -40°C ถึง +50°C
- ตัวโคมมีความแข็งแรงทนทานสูงถึง มาตรฐาน IK10
- ผ่านมาตรฐาน CE/CB/EMC
- สามารถใช้งานได้ทั้งภายในและภายนอก

การใช้งาน

- เหมาะสำหรับงานฝังพื้นส่องผนัง ส่องอาคาร ต้นไม้ แนวทางเดิน

Dimensions (mm.)



ข้อมูลจำเพาะ: UniLine in-ground

สินค้า	แรงแต้นไฟฟ้า (โวลต์)	กำลังไฟฟ้า (วัตต์)	ฟลักซ์ (ลูเมน)	อุณหภูมิสี (เคลวิน)	มุมแสง (องศา)	CRI ไม่น้อยกว่า	อายุ (ชั่วโมง)	ราคาปลีก (บาท)
BBP403 LED50/WW 2W 24V L300	24	2	50	3000	-	80	35000	4,700.00
BBP412 LED200/WW 7W 24V L1200	24	7	200	3000	-	80	35000	8,400.00
BBP403 LED RGB 9W 24V L300	24	9	-	RGB	-	80	35000	5,900.00
BBP412 LED RGB 36W 24V L1200	24	36	-	RGB	-	80	35000	11,700.00

ราคาสินค้ารวมภาษีมูลค่าเพิ่ม
ของลงวันสิทธิ์ ในกรณีปรับแก้ไขราคาข้างต้นโดยไม่ต้องแจ้งให้ทราบล่วงหน้า

UniBollard

โคมไฟสนาม LED สำหรับงานภูมิสถาปัตย์



BBP210/211/212 (13W)



BBP210/211/212 (15W)

คุณสมบัติ

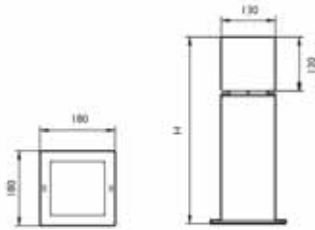
- ออกแบบให้ดูเรียบหรู เข้าได้กับทุกสถานที่
- ตัวโคมทำจากอลูมิเนียมหล่อ พ่นกับด้วยสีพูน ส่วนกระจายแสงเปิดด้วยโพลีคาร์บอเนตขาวขุ่นทน UV
- มั่นใจด้วยระดับการป้องกันฝุ่น-น้ำ IP65, ระดับการกันกระแทก IK06
- มี 3 ขนาดให้เลือกในรุ่น BCP21x คือความสูง 450 มม. 600 มม. และ 1200 มม. และ BCP31x คือความสูง 300 มม. 600 มม. และ 1200 มม.
- มีหลากหลายสี แสงสีขาวอุ่น 2700K, 3000K/แสงสีขาวทึบ 4000K/แสงสีขาวเย็น 6500K
- ประสิทธิภาพสูงถึง 1000 ลูเมน
- ทนการกัดกร่อนด้วยมาตรฐานการทดสอบ Salt Spray 168 ชั่วโมง (ในรุ่น BCP21x) และ 500 ชั่วโมง (ในรุ่น BCP31x)
- ให้ค่าความถูกต้องของสี CRI ไม่น้อยกว่า 80
- ผ่านมาตรฐาน CE/TISI/CB/EMC/ตามมาตรฐาน มอก.
- มี Surge Protection 1kV/2kV
- อุณหภูมิการใช้งาน -40°C ถึง +50°C
- สามารถใช้งานได้ทั้งภายในและภายนอก

การใช้งาน

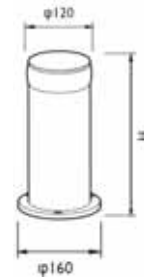
- เหมาะสำหรับเหมาะสำหรับโรงแรม รีสอร์ท คอนโด สวนสาธารณะ ทางเท้า สวนข้างสรรพสินค้า หรือย่านพักอาศัย

Dimensions (mm.)

	Height (mm)	Weight (Kg)
BCP210 LED	450	2.1
BCP211 LED	600	2.5
BCP212 LED	1200	4.3



	Height (mm)	Weight (Kg)
BCP310 LED	300	1.45
BCP311 LED	600	2.5
BCP312 LED	1200	3.5



ข้อมูลจำเพาะ: UniBollard

สินค้า	แรงดันไฟฟ้า (โวลต์)	กำลังไฟฟ้า (วัตต์)	ฟลักซ์ (ลูเมน)	อุณหภูมิสี (เคลวิน)	มุมแสง (องศา)	CRI ไม่น้อยกว่า	อายุ (ชั่วโมง)	ราคาปลีก (บาท)
BCP210 LED1000/WW 13W 100-240V Rec AL	100-240	13	1000	3000	-	80	50000	4,200.00
BCP211 LED1000/WW 13W 100-240V Rec AL	100-240	13	1000	3000	-	80	50000	5,100.00
BCP212 LED1000/WW 13W 100-240V Rec AL	100-240	13	1000	3000	-	80	50000	6,600.00
BCP310 LED760/WW 15W 100-240V Cyl BK	100-240	15	760	3000	-	80	50000	4,200.00
BCP311 LED760/WW 15W 100-240V Cyl BK	100-240	15	760	3000	-	80	50000	5,100.00
BCP312 LED760/WW 15W 100-240V Cyl BK	100-240	15	760	3000	-	80	50000	6,600.00

ราคาสินค้ารวมภาษีมูลค่าเพิ่ม
ของสวนสิริ ในกรณีปรับแก้ไขราคาข้างต้นโดยไม่ต้องแจ้งให้ทราบล่วงหน้า

Essential SmartBright Spotlight

โคมไฟปักดินส่องขนาดเล็ก LED เพื่อการประดับตกแต่ง



Essential SmartBright Spotlight

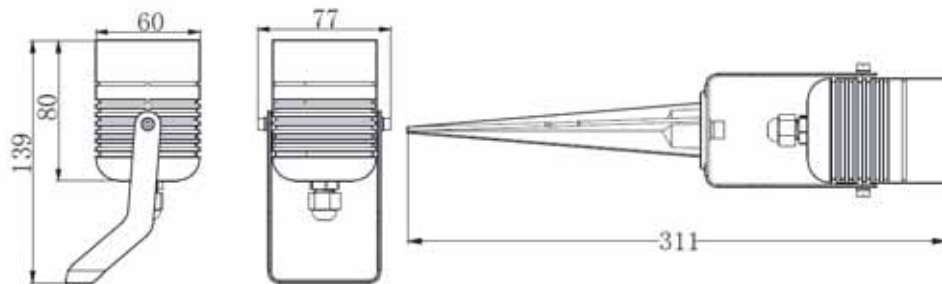
คุณสมบัติ

- ทนทานด้วยโครงสร้างที่ทำจากอลูมิเนียมหล่อขึ้นรูป และเคลือบพ่นป้องกันการกัดกร่อน พร้อมกระจกนิรภัยปิดหน้าโคม
- มีหลากหลายแสงให้เลือก แสงสีขาวอุ่น 3000K/แสงสีขาวเย็น 4000K/ แสงเขียว
- มีการออกแบบเลนส์แสงให้ได้ประสิทธิภาพสูง
- ประสิทธิภาพสูงถึง 580 ลูเมน (4000K)
- ให้ค่าความถูกต้องของสี CRI ไม่น้อยกว่า 80
- ผ่านมาตรฐาน CE/TISI/CB/EMC/ ตามมาตรฐาน มอก.
- กันน้ำ กันฝุ่นระดับ IP65
- มี Surge Protection 1kV/2kV
- อุณหภูมิการทำงาน -40°C ถึง $+50^{\circ}\text{C}$
- ทนการกัดกร่อนด้วยมาตรฐานการทดสอบ Salt Spray
- ตัวโคมมีความแข็งแรงทนทาน เหนือกระจกได้สูง มาตรฐาน IK06
- สามารถใช้งานได้ทั้งภายในและภายนอก

การใช้งาน

- เหมาะสำหรับโรงแรม รีสอร์ท บ้าน คอนโด สวนสาธารณะ: และงานกลางแจ้งทั่วไป

Dimensions (mm.)



ข้อมูลจำเพาะ: Essential SmartBright Spotlight

สินค้า	แรงดันไฟฟ้า (โวลต์)	กำลังไฟฟ้า (วัตต์)	ฟลักซ์ (ลูเมน)	อุณหภูมิสี (เคลวิน)	มุมแสง (องศา)	CRI ไม่น้อยกว่า	อายุ (ชั่วโมง)	ราคาปลีก (บาท)
BGP150 LED G 8W 45D GM	100-240	8	500	แสงเขียว	45	80	15000	600.00
BGP150 LED250/NW 3W 45D GM	100-240	3	300	4000	45	80	15000	350.00
BGP150 LED250/WW 3W 45D GM	100-240	3	250	3000	45	80	15000	350.00
BGP150 LED400/NW 6W 45D GM	100-240	6	480	4000	45	80	15000	420.00
BGP150 LED400/WW 6W 45D GM	100-240	6	400	3000	45	80	15000	420.00
BGP150 LED520/NW 8W 45D GM	100-240	8	580	4000	45	80	15000	480.00
BGP150 LED520/WW 8W 45D GM	100-240	8	520	3000	45	80	15000	480.00
BGP150 LED250/NW 3W 20D GM	100-240	3	300	4000	20	80	15000	350.00
BGP150 LED250/WW 3W 20D GM	100-240	3	250	3000	20	80	15000	350.00
BGP150 LED400/NW 6W 20D GM	100-240	6	480	4000	20	80	15000	420.00
BGP150 LED400/WW 6W 20D GM	100-240	6	400	3000	20	80	15000	420.00
BGP150 LED520/NW 8W 20D GM	100-240	8	580	4000	20	80	15000	480.00
BGP150 LED520/WW 8W 20D GM	100-240	8	520	3000	20	80	15000	480.00
ZGP150 mounting accessory spiker	-	-	-	-	-	-	-	50.00
BGP150 LED G 8W 45D	100-240	8	500	แสงเขียว	45	80	15000	560.00
BGP150 LED250/NW 3W 45D	100-240	3	300	4000	45	80	15000	310.00
BGP150 LED250/WW 3W 45D	100-240	3	250	3000	45	80	15000	310.00
BGP150 LED520/NW 8W 45D	100-240	8	580	4000	45	80	15000	440.00
BGP150 LED520/WW 8W 45D	100-240	8	520	3000	45	80	15000	440.00
BGP150 LED250/NW 3W 20D	100-240	3	300	4000	20	80	15000	310.00
BGP150 LED250/WW 3W 20D	100-240	3	250	3000	20	80	15000	310.00
BGP150 LED520/NW 8W 20D	100-240	8	580	4000	20	80	15000	440.00
BGP150 LED520/WW 8W 20D	100-240	8	520	3000	20	80	15000	440.00

ราคาสินค้ารวมภาษีมูลค่าเพิ่ม
ขอลงหนังสือ ในกรณีปรับแก้ไขราคาข้างต้นโดยไม่ต้องแจ้งให้ทราบล่วงหน้า

Smart LED Post Top Gen3

โคมไฟหัวเสา LED สำหรับงานภูมิสถาปัตยกรรม



Smart LED Post Top Gen3

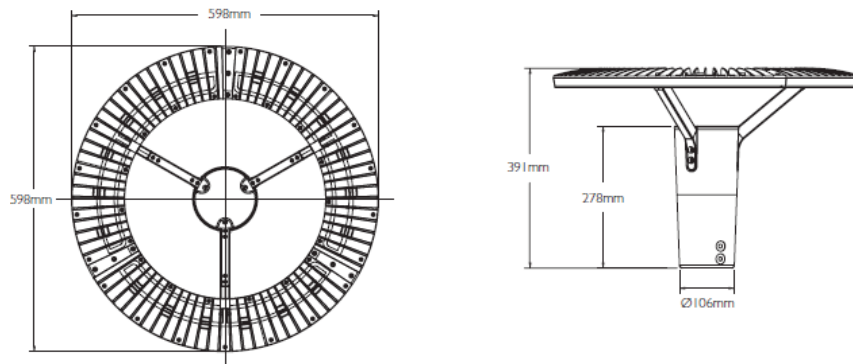
คุณสมบัติ

- ออกแบบให้มีรูปทรงวงแหวน ดูทันสมัย
- ตัวโคมทำจากอลูมิเนียมหล่อ พ่นกับด้วยสีพ่น ส่วนกระจายแสงปิดด้วยโพลีคาร์บอเนตทราบดีไซน์ UV
- มีน๊อตด้วยระดับการป้องกันฝุ่น-น้ำ IP65, ระดับการกันกระแทก IK08

การใช้งาน

- เหมาะกับทางเท้า สวน ห้างสรรพสินค้า ลานจอดรถ หรือย่านพักอาศัย

Dimensions (mm.)



ข้อมูลจำเพาะ: Smart LED Post Top Gen3

สินค้า	แรงดันไฟฟ้า (โวลต์)	กำลังไฟฟ้า (วัตต์)	ฟลักซ์ (ลูเมน)	อุณหภูมิสี (เคลวิน)	CRI ไม่น้อยกว่า	อายุ (ชั่วโมง)	ราคาปลีก (บาท)
BGP161 LED2300/WW PSU 220-240V 7043 GM	220-240	27	2300	3000	70	50000	12,000.00
BGP161 LED2500/NW PSU 220-240V 7043 GM	220-240	27	2500	4000	70	50000	12,000.00
BGP161 LED2300/WW PSU 220-240V 9006 GM	220-240	27	2300	3000	70	50000	12,000.00
BGP161 LED2500/NW PSU 220-240V 9006 GM	220-240	27	2500	4000	70	50000	12,000.00

ราคาสินค้ารวมภาษีมูลค่าเพิ่ม
ขอลงนามสิทธิ์ ในการปรับแก้ไขราคาข้างต้นโดยไม่ต้องแจ้งให้ทราบล่วงหน้า

Smart LED Bollard

โคมไฟสนาม LED สำหรับงานภูมิสถาปัตย์



Smart LED Bollard

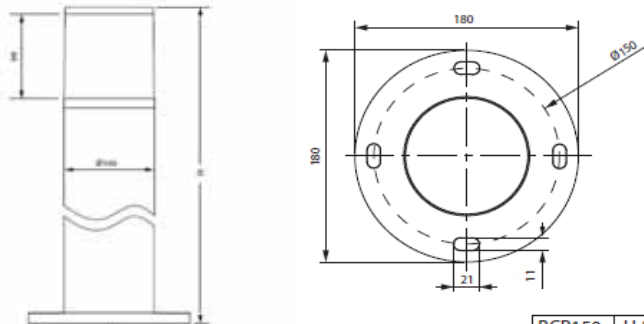
คุณสมบัติ

- ออกแบบให้ดูเรียบหรู เข้าได้กับทุกสถานที่
- ตัวโคมทำจากอลูมิเนียมหล่อ พันทับด้วยสีพ่น ส่วนกระจายแสงปิดด้วยโพลีคาร์บอเนตขาวขุ่น UV
- มีน้ใจด้วยระดับการป้องกันฝุ่น-น้ำ IP65, ระดับการกันกระแทก IK10
- มี 2 ขนาดให้เลือก คือความสูง 500 มม. และ 800 มม.

การใช้งาน

- เหมาะกับทางเท้า สวน ห้างสรรพสินค้า หรือย่านพิกาศาศัย

Dimensions (mm.)



BCP150	H 500mm
BCP151	H 800mm

ข้อมูลจำเพาะ: Smart LED Bollard

สินค้า	แรงดันไฟฟ้า (โวลต์)	กำลังไฟฟ้า (วัตต์)	ฟลักซ์ (ลูเมน)	อุณหภูมิสี (เคลวิน)	CRI ไม่น้อยกว่า	อายุ (ชั่วโมง)	ราคาปลีก (บาท)	
BCP150 LED150/WW PSU 220-240V 7043	ความสูง 0.5 เมตร	220-240	8	300	3000	70	25000	6,000.00
BCP150 LED150/NW PSU 220-240V 7043	ความสูง 0.5 เมตร	220-240	8	400	4000	70	25000	6,000.00
BCP151 LED150/WW PSU 220-240V 7043	ความสูง 0.8 เมตร	220-240	8	300	3000	70	25000	6,600.00
BCP151 LED150/NW PSU 220-240V 7043	ความสูง 0.8 เมตร	220-240	8	400	4000	70	25000	6,600.00
BCP150 LED150/WW PSU 220-240V 9006	ความสูง 0.5 เมตร	220-240	8	300	3000	70	25000	6,000.00
BCP150 LED150/NW PSU 220-240V 9006	ความสูง 0.5 เมตร	220-240	8	400	4000	70	25000	6,000.00
BCP151 LED150/WW PSU 220-240V 9006	ความสูง 0.8 เมตร	220-240	8	300	3000	70	25000	6,600.00
BCP151 LED150/NW PSU 220-240V 9006	ความสูง 0.8 เมตร	220-240	8	400	4000	70	25000	6,600.00

ราคาสินค้ารวมภาษีมูลค่าเพิ่ม
ขอลงหนังสือไว้ในกรณีแก้ไขราคาข้างต้นโดยไม่ต้องแจ้งให้ทราบล่วงหน้า

Smart LED Step Light

โคมไฟ LED ส่องทางเดิน



Smart LED Step Light

โคมไฟระย้าแบบนอก | Outdoor Luminaire

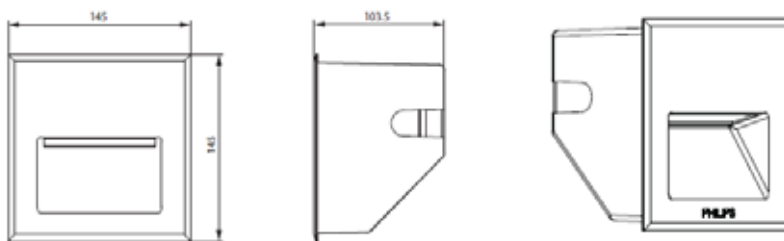
คุณสมบัติ

- ติดไฟลงในผนังดูเรียบร้อยสวยงาม
- ตัวโคมทำจากอลูมิเนียมหล่อ พ่นกันด้วยสีพ่น ส่วนกระจายแสงปิดด้วยฟิล์กรับอนุบนขาวขุ่นทน UV
- มีน้ใจด้วยระดับการป้องกันฝุ่น-น้ำ IP67 มาพร้อมกล่องติดตั้งสำหรับฝังในผนัง

การใช้งาน

- เหมาะสำหรับแนวทางเดิน พับัง ชั้นบันได อาคาร บ้านพักอาศัย

Dimensions (mm.)



ข้อมูลจำเพาะ: Smart LED Step Light

สินค้า	แรงดันไฟฟ้า (โวลต์)	กำลังไฟฟ้า (วัตต์)	ฟลักซ์ (ลูเมน)	อุณหภูมิสี (เคลวิน)	CRI ไม่น้อยกว่า	อายุ (ชั่วโมง)	ราคาปลีก (บาท)
BWG150 LED50/WWW PSU 220-240V IP67 7043	220-240	4	35	3000	70	25000	4,000.00
BWG150 LED50/NWV PSU 220-240V IP67 7043	220-240	4	40	4000	70	25000	4,000.00
BWG150 LED50/WWW PSU 220-240V IP67 9006	220-240	4	35	3000	70	25000	4,000.00
BWG150 LED50/NWV PSU 220-240V IP67 9006	220-240	4	40	4000	70	25000	4,000.00

ราคาสินค้ารวมภาษีมูลค่าเพิ่ม
ขอลงนสัทธิ์ ในกรณีปรับแก้ไขราคาข้างต้นโดยไม่ต้องแจ้งให้ทราบล่วงหน้า

Smart LED Wall Mount



โคมไฟติดผนัง LED

โคมไฟใช้ภายนอก | Outdoor Luminaire



Smart LED Wall Mount

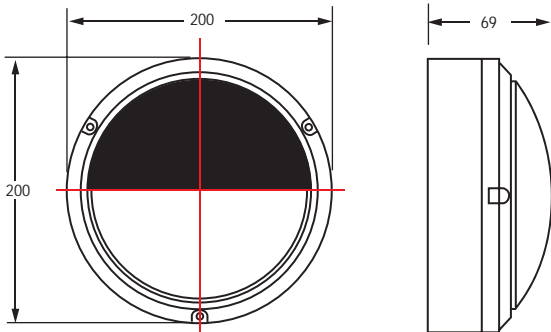
คุณสมบัติ

- รูปทรงกลมคลาสสิก เข้ากันได้กับทุกสถานที่
- ตัวโคมทำจากพลาสติก ABS ฝาครอบโพลีคาร์บอเนตขาวยูนิเวน UV
- ผนังโคมด้วยระดับการป้องกันฝุ่น-น้ำ IP65, ระดับการกันกระแทก IK08

การใช้งาน

- เหมาะสำหรับแนวทางเดิน ผนัง อาคาร บ้านพักอาศัย

Dimensions (mm.)



ข้อมูลจำเพาะ: Smart LED Wall Mount

สินค้า	แรงดันไฟฟ้า (โวลต์)	กำลังไฟฟ้า (วัตต์)	ฟลักซ์ (ลูเมน)	อุณหภูมิสี (เคลวิน)	CRI (ไม่น้อยกว่า)	อายุ (ชั่วโมง)	ราคาปลีก (บาท)
BWS150 LED200/WWW PSU 220-240V 7043	220-240	8	200	3000	70	25000	5,600.00
BWS150 LED200/NWV PSU 220-240V 7043	220-240	8	200	4000	70	25000	5,600.00
BWS150 LED200/WWW PSU 220-240V 9006	220-240	8	200	3000	70	25000	5,600.00
BWS150 LED200/NWV PSU 220-240V 9006	220-240	8	200	4000	70	25000	5,600.00

ราคาสินค้ารวมภาษีมูลค่าเพิ่ม
ขอลงสิทธิ์ ในารับรับแก้ไขราคาข้างต้นโดยไม่ต้องแจ้งให้ทราบล่วงหน้า

Smart LED Marker

โคมไฟฝังพื้น LED



Smart LED Marker

โคมไฟโคมภายนอก | Outdoor Luminaire

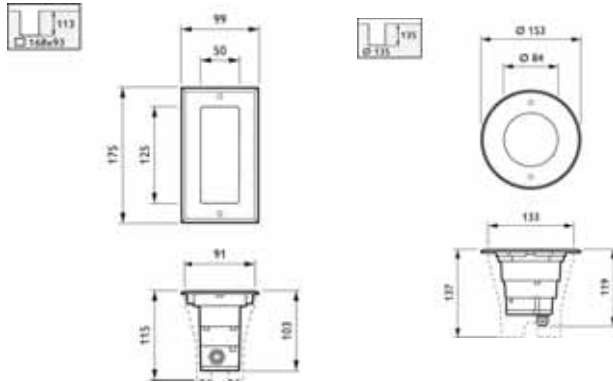
คุณสมบัติ

- ตัวโคมทำจากอลูมิเนียมหล่อ กระจกหน้ามีรขัย ขอบสแตนเลส พร้อมปลอกพลาสติกสำหรับติดตั้งฝังพื้น
- ผนังโคมด้วยระดับการป้องกันฝุ่น-น้ำ IP67, ระดับการกันกระแทก IK10

การใช้งาน

- เหมาะสำหรับทางเดินเท้าในสวน ตามอาคาร ห้างสรรพสินค้า

Dimensions (mm.)



ข้อมูลจำเพาะ: Smart LED Marker

สินค้า		แรงดันไฟฟ้า (โวลต์)	กำลังไฟฟ้า (วัตต์)	ฟลักซ์ (ลูเมน)	อุณหภูมิสี (เคลวิน)	CRI ไม่น้อยกว่า	อายุ (ชั่วโมง)	ราคาปลีก (บาท)
BBG150 LED50/WW PSU 220-240V IP67	หน้าสีเหลี่ยมพื้นฟ้า	220-240	3	33	3000	80	25000	3,400.00
BBG150 LED50/NW PSU 220-240V IP67	หน้าสีเหลี่ยมพื้นฟ้า	220-240	3	40	4000	75	25000	3,400.00
BBG151 LED50/WW PSU 220-240V IP67	หน้าสีเหลี่ยมจตุรัส	220-240	3	28	3000	80	25000	3,400.00
BBG151 LED50/NW PSU 220-240V IP67	หน้าสีเหลี่ยมจตุรัส	220-240	3	33	4000	75	25000	3,400.00
BBG152 LED50/NW PSU 220-240V IP67	หน้ากลม	220-240	3	50	4000	75	25000	3,000.00
BBG152 LED50/WW PSU 220-240V IP67	หน้ากลม	220-240	3	54	3000	80	25000	3,000.00

ราคาสินค้ารวมภาษีมูลค่าเพิ่ม
ขอลงหนังสือในกรณีปรับแก้ไขราคาข้างต้นโดยไม่ต้องแจ้งให้ทราบล่วงหน้า

Vaya Flood LP / MP / HP

โคมไฟ LED เพื่อการประดับตกแต่ง



Vaya Flood LP RGB



Vaya Flood LP White & Mono



Vaya Flood LP White & Mono Landscape



Vaya Flood MP RGB



Vaya Flood MP White & Mono



Vaya Flood HP RGB



Vaya Flood HP White & Mono

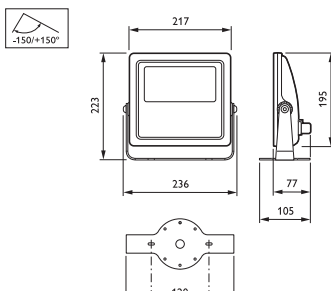
คุณสมบัติ

- ตัวโคมทำจากอลูมิเนียมหล่อ พื้นทับด้วยสีฟลูออโรพอลิเมอร์ (เกาะแข็ง) กระจกนิรภัย ปิดหน้าโคม (tempered glass)
- ออกแบบให้มีรูปลักษณ์สวยงาม เข้ากับสถาปัตยกรรม
- มีทั้งชนิดแสงขาว (white light), แสงสีเดียว (mono color) และชนิดปรับเปลี่ยนสี (RGB)
- มี 3 ขนาด คือขนาดเล็ก (LP) ขนาดกลาง (MP) และขนาดใหญ่ (HP) หลากหลายมุมแสง สามารถเลือกให้เหมาะกับการใช้งาน
- เน้นใช้ด้วยระดับการป้องกันฝุ่น-น้ำ IP66, ระดับการกันกระแทก IK06

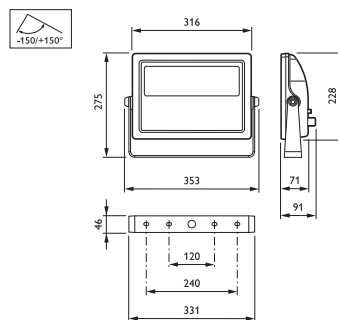
การใช้งาน

- เหมาะสำหรับส่องประดับตกแต่งอาคารสถานที่ โรงแรม ห้างสรรพสินค้า ที่พิกาศัย ทั้งภายในและภายนอกอาคาร

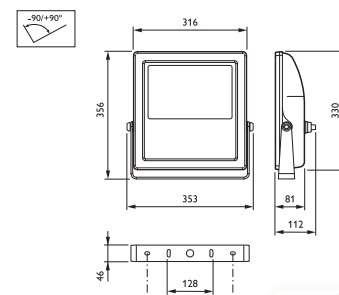
Dimensions (mm.)



Vaya Flood LP



Vaya Flood MP



Vaya Flood HP

ข้อมูลจำเพาะ: Vaya Flood LP / MP / HP

สินค้า	แรงดันไฟฟ้า (โวลต์)	กำลังไฟฟ้า (วัตต์)	ฟลักซ์ (ลูเมน)	อุณหภูมิสี (เคลวิน)	CRI ไม่น้อยกว่า	อายุ (ชั่วโมง)	ราคาปลีก (บาท)
VAYA FLOOD LP G2, 2700K, 10 DEG	100-240	44	3482	2700	80	50000	19,000.00
VAYA FLOOD LP G2, 2700K, 20 DEG	100-240	44	3356	2700	80	50000	19,000.00
VAYA FLOOD LP G2, 2700K, 40 DEG	100-240	44	3122	2700	80	50000	19,000.00
VAYA FLOOD LP G2, 2700K, OPEN BEAM	100-240	44	2666	2700	80	50000	19,000.00
VAYA FLOOD LP G2, 3000K, 10 DEG	100-240	44	3482	3000	80	50000	19,000.00
VAYA FLOOD LP G2, 3000K, 20 DEG	100-240	44	3356	3000	80	50000	19,000.00
VAYA FLOOD LP G2, 3000K, 40 DEG	100-240	44	3122	3000	80	50000	19,000.00
VAYA FLOOD LP G2, 3000K, OPEN BEAM	100-240	44	2666	3000	80	50000	19,000.00
VAYA FLOOD LP G2, 4000K, 10 DEG	100-240	44	3796	4000	80	50000	19,000.00
VAYA FLOOD LP G2, 4000K, 20 DEG	100-240	44	3688	4000	80	50000	19,000.00
VAYA FLOOD LP G2, 4000K, 40 DEG	100-240	44	3386	4000	80	50000	19,000.00
VAYA FLOOD LP G2, 4000K, OPEN BEAM	100-240	44	2870	4000	80	50000	19,000.00
VAYA FLOOD LP G2, 5000K, 10 DEG	100-240	44	3796	5000	80	50000	19,000.00
VAYA FLOOD LP G2, 5000K, 20 DEG	100-240	44	3688	5000	80	50000	19,000.00
VAYA FLOOD LP G2, 5000K, 40 DEG	100-240	44	3386	5000	80	50000	19,000.00
VAYA FLOOD LP G2, 5000K, OPEN BEAM	100-240	44	2870	5000	80	50000	19,000.00
VAYA FLOOD LP G2, AMBER, 10 DEG	100-240	47	2000	Amber	-	50000	19,000.00
VAYA FLOOD LP G2, AMBER, 20 DEG	100-240	47	2000	Amber	-	50000	19,000.00
VAYA FLOOD LP G2, AMBER, 40 DEG	100-240	47	2000	Amber	-	50000	19,000.00
VAYA FLOOD LP G2, BLUE, 10 DEG	100-240	47	1000	Blue	-	50000	19,000.00
VAYA FLOOD LP G2, BLUE, 20 DEG	100-240	47	1000	Blue	-	50000	19,000.00
VAYA FLOOD LP G2, BLUE, 40 DEG	100-240	47	1000	Blue	-	50000	19,000.00
VAYA FLOOD LP G2, GREEN, 10 DEG	100-240	47	2000	Green	-	50000	19,000.00
VAYA FLOOD LP G2, GREEN, 20 DEG	100-240	47	2000	Green	-	50000	19,000.00
VAYA FLOOD LP G2, GREEN, 40 DEG	100-240	47	2000	Green	-	50000	19,000.00
VAYA FLOOD LP G2, RED, 10 DEG	100-240	47	1000	Red	-	50000	19,000.00
VAYA FLOOD LP G2, RED, 20 DEG	100-240	47	1000	Red	-	50000	19,000.00
VAYA FLOOD LP G2, RED, 40 DEG	100-240	47	1000	Red	-	50000	19,000.00
VAYA FLOOD LP G2, RGB, 10 DEG	100-240	45	1541	RGB	-	50000	19,000.00
VAYA FLOOD LP G2, RGB, 20 DEG	100-240	45	1344	RGB	-	50000	19,000.00
VAYA FLOOD LP G2, RGB, 40 DEG	100-240	45	1399	RGB	-	50000	19,000.00
VAYA FLOOD MP G2, 2700K, 10 DEG	220-240	68	5772	2700	80	50000	30,000.00
VAYA FLOOD MP G2, 2700K, 20 DEG	220-240	68	5659	2700	80	50000	30,000.00
VAYA FLOOD MP G2, 2700K, 40 DEG	220-240	68	5179	2700	80	50000	30,000.00
VAYA FLOOD MP G2, 2700K, OPEN BEAM	220-240	68	4873	2700	80	50000	30,000.00
VAYA FLOOD MP G2, 3000K, 10 DEG	220-240	68	5772	3000	80	50000	30,000.00
VAYA FLOOD MP G2, 3000K, 20 DEG	220-240	68	5659	3000	80	50000	30,000.00
VAYA FLOOD MP G2, 3000K, 40 DEG	220-240	68	5179	3000	80	50000	30,000.00
VAYA FLOOD MP G2, 3000K, OPEN BEAM	220-240	68	4873	3000	80	50000	30,000.00
VAYA FLOOD MP G2, 4000K, 10 DEG	220-240	68	6311	4000	80	50000	30,000.00

ราคาสินค้ารวมภาษีมูลค่าเพิ่ม
ขอลงวงสิทธิ์ ใบอนุกรมแก้ไขราคาข้างต้นโดยไม่มีต้องแจ้งให้ทราบล่วงหน้า

ข้อมูลจำเพาะ: Vaya Flood LP / MP / HP

สินค้า	แรงดันไฟฟ้า (โวลต์)	กำลังไฟฟ้า (วัตต์)	ฟลักซ์ (ลูเมน)	อุณหภูมิสี (เคลวิน)	CRI ไม่น้อยกว่า	อายุ (ชั่วโมง)	ราคาปลีก (บาท)
VAYA FLOOD MP G2, 4000K, 20 DEG	100-240	68	6150	4000	80	50000	30,000.00
VAYA FLOOD MP G2, 4000K, 40 DEG	100-240	68	5634	4000	80	50000	30,000.00
VAYA FLOOD MP G2, 4000K, OPEN BEAM	100-240	68	5233	4000	80	50000	30,000.00
VAYA FLOOD MP G2, 5000K, 10 DEG	100-240	68	6311	5000	80	50000	30,000.00
VAYA FLOOD MP G2, 5000K, 20 DEG	100-240	68	6150	5000	80	50000	30,000.00
VAYA FLOOD MP G2, 5000K, 40 DEG	100-240	68	5634	5000	80	50000	30,000.00
VAYA FLOOD MP G2, 5000K, OPEN BEAM	100-240	68	5233	5000	80	50000	30,000.00
VAYA FLOOD MP G2, AMBER, 10 DEG	100-240	68	3600	Amber	-	50000	30,000.00
VAYA FLOOD MP G2, AMBER, 20 DEG	100-240	68	3600	Amber	-	50000	30,000.00
VAYA FLOOD MP G2, AMBER, 40 DEG	100-240	68	3600	Amber	-	50000	30,000.00
VAYA FLOOD MP G2, BLUE, 10 DEG	100-240	68	1800	Blue	-	50000	30,000.00
VAYA FLOOD MP G2, BLUE, 20 DEG	100-240	68	1800	Blue	-	50000	30,000.00
VAYA FLOOD MP G2, BLUE, 40 DEG	100-240	68	1800	Blue	-	50000	30,000.00
VAYA FLOOD MP G2, GREEN, 10 DEG	100-240	68	3700	Green	-	50000	30,000.00
VAYA FLOOD MP G2, GREEN, 20 DEG	100-240	68	3700	Green	-	50000	30,000.00
VAYA FLOOD MP G2, GREEN, 40 DEG	100-240	68	3700	Green	-	50000	30,000.00
VAYA FLOOD MP G2, RED, 10 DEG	100-240	68	1800	Red	-	50000	30,000.00
VAYA FLOOD MP G2, RED, 20 DEG	100-240	68	1800	Red	-	50000	30,000.00
VAYA FLOOD MP G2, RED, 40 DEG	100-240	68	1800	Red	-	50000	30,000.00
VAYA FLOOD MP G2, RGB, 10 DEG	100-240	72	2602	RGB	-	50000	30,000.00
VAYA FLOOD MP G2, RGB, 20 DEG	100-240	72	2566	RGB	-	50000	30,000.00
VAYA FLOOD MP G2, RGB, 40 DEG	100-240	72	2566	RGB	-	50000	30,000.00
VAYA FLOOD HP, 2700K, 10 DEG	100-240	100	9300	2700	80	50000	40,000.00
VAYA FLOOD HP, 2700K, 20 DEG	100-240	100	9320	2700	80	50000	40,000.00
VAYA FLOOD HP, 2700K, 40 DEG	100-240	100	8440	2700	80	50000	40,000.00
VAYA FLOOD HP, 2700K, OPEN BEAM	100-240	100	7910	2700	80	50000	40,000.00
VAYA FLOOD HP, 3000K, 10 DEG	100-240	100	9300	3000	80	50000	40,000.00
VAYA FLOOD HP, 3000K, 20 DEG	100-240	100	9320	3000	80	50000	40,000.00
VAYA FLOOD HP, 3000K, 40 DEG	100-240	100	8440	3000	80	50000	40,000.00
VAYA FLOOD HP, 3000K, OPEN BEAM	100-240	100	7910	4000	80	50000	40,000.00
VAYA FLOOD HP, 4000K, 10 DEG	100-240	100	10120	4000	80	50000	40,000.00
VAYA FLOOD HP, 4000K, 20 DEG	220-240	100	10120	4000	80	50000	40,000.00
VAYA FLOOD HP, 4000K, 40 DEG	220-240	100	8930	4000	80	50000	40,000.00
VAYA FLOOD HP, 4000K, OPEN BEAM	220-240	100	8500	4000	80	50000	40,000.00
VAYA FLOOD HP, 5000K, 10 DEG	220-240	100	10120	5000	80	50000	40,000.00
VAYA FLOOD HP, 5000K, 20 DEG	220-240	100	10120	5000	80	50000	40,000.00
VAYA FLOOD HP, 5000K, 40 DEG	220-240	100	8930	5000	80	50000	40,000.00
VAYA FLOOD HP, 5000K, OPEN BEAM	220-240	100	8500	5000	80	50000	40,000.00
VAYA FLOOD HP, AMBER, 10 DEG	220-240	100	5100	Amber	-	50000	40,000.00
VAYA FLOOD HP, AMBER, 20 DEG	220-240	100	5100	Amber	-	50000	40,000.00

ราคาสินค้ารวมภาษีมูลค่าเพิ่ม
 ยอดรวมสุทธิ ในกรณีที่มีราคาข้างต้นโดยไม่ต้องแจ้งให้ทราบล่วงหน้า

ข้อมูลจำเพาะ: Vaya Flood LP / MP / HP

สินค้า	แรงแต้น ไฟฟ้า (โวลต์)	กำลังไฟฟ้า (วัตต์)	ฟลักซ์ (ลูเมน)	อุณหภูมิสี (เคลวิน)	CRI ไม่น้อยกว่า	อายุ (ชั่วโมง)	ราคาปลีก (บาท)
VAYA FLOOD HP, AMBER, 40 DEG	100-240	100	5100	Amber	-	50000	40,000.00
VAYA FLOOD HP, BLUE, 10 DEG	100-240	100	2600	Blue	-	50000	40,000.00
VAYA FLOOD HP, BLUE, 20 DEG	100-240	100	2600	Blue	-	50000	40,000.00
VAYA FLOOD HP, BLUE, 40 DEG	100-240	100	2600	Blue	-	50000	40,000.00
VAYA FLOOD HP, GREEN, 10 DEG	100-240	100	5200	Green	-	50000	40,000.00
VAYA FLOOD HP, GREEN, 20 DEG	100-240	100	5200	Green	-	50000	40,000.00
VAYA FLOOD HP, GREEN, 40 DEG	100-240	100	5200	Green	-	50000	40,000.00
VAYA FLOOD HP, RED, 10 DEG	100-240	100	2600	Red	-	50000	40,000.00
VAYA FLOOD HP, RED, 20 DEG	100-240	100	2600	Red	-	50000	40,000.00
VAYA FLOOD HP, RED, 40 DEG	100-240	100	2600	Red	-	50000	40,000.00
VAYA FLOOD HP, RGB, 10 DEG	100-277	105	3670	RGB	-	50000	40,000.00
VAYA FLOOD HP, RGB, 20 DEG	100-277	105	3340	RGB	-	50000	40,000.00
VAYA FLOOD HP, RGB, 40 DEG	100-277	105	3400	RGB	-	50000	40,000.00

ราคาสินค้ารวมภาษีมูลค่าเพิ่ม
ขอลงหนังสือ ในกรณีรับแก้ไขราคาข้างต้นโดยไม่ต้องแจ้งให้ทราบล่วงหน้า

Vaya Linear LP / MP

โคมไฟชนิดแท่งตรง LED เพื่อการประดับตกแต่ง



Vaya Linear LP RGB



Vaya Linear LP White & Mono



Vaya Linear MP RGB



Vaya Linear MP White & Mono



Vaya Linear MP Landscape

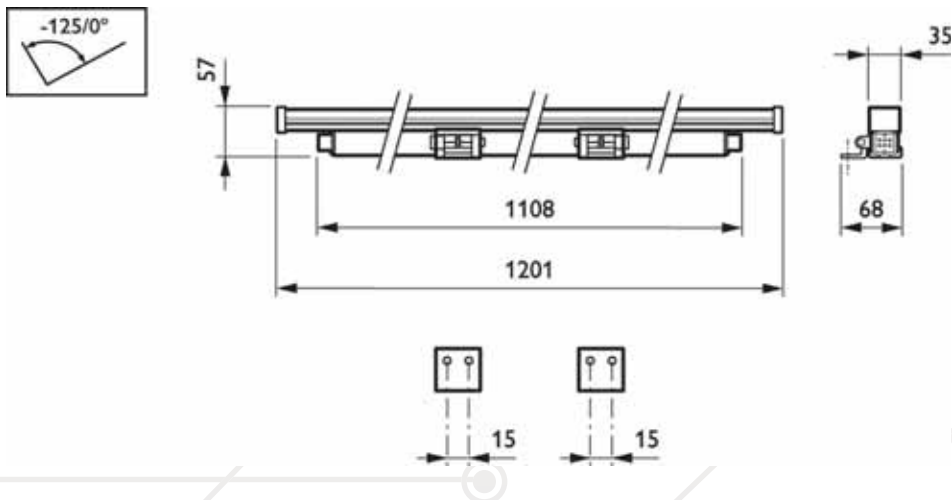
คุณสมบัติ

- ตัวโคมทำจากอลูมิเนียมชนิดขึ้นรูป กระดาษกันรอยขีดข่วน (tempered glass)
- ออกแบบให้มีรูปลักษณ์สวยงาม เข้ากับสถาปัตยกรรม
- มีทั้งชนิดแสงขาว (white light), แสงสีเดียว (mono color) และชนิดปรับเปลี่ยนสี (RGB)
- มี 3 ขนาด คือขนาดเล็ก (LP) ขนาดกลาง (MP) และขนาดใหญ่ (HP) หลากหลายรูปแบบสามารถเลือกให้เหมาะกับการใช้งาน
- มีันใจด้วยระดับการป้องกันฝุ่น-น้ำ IP66, ระดับการกันกระแทก IK06

การใช้งาน

- เหมาะสำหรับส่องประดับตกแต่งอาคารสถานที่ โรงแรม ห้างสรรพสินค้า ที่พิกาศัย ทั้งภายในและภายนอกอาคาร

Dimensions (mm.)



ข้อมูลจำเพาะ: Vaya Linear LP/MP

สินค้า	แรงดันไฟฟ้า (โวลต์)	กำลังไฟฟ้า (วัตต์)	ฟลักซ์ (ลูเมน)	อุณหภูมิสี (เคลวิน)	CRI (ไม่น้อยกว่า)	อายุ (ชั่วโมง)	ราคาปลีก (บาท)
VAYA LINEAR LP 3000K, 120 DEGREE, 0.6m	100-240	10	631	3000	80	50000	12,000.00
VAYA LINEAR LP 3000K, 120 DEGREE, 1.2m	100-240	20	1,262	3000	80	50000	18,000.00
VAYA LINEAR LP 3000K, 28 x 84 DEGREE, 0.6m	100-240	10	564	3000	80	50000	12,000.00
VAYA LINEAR LP 3000K, 28 x 84 DEGREE, 1.2m	100-240	20	1128	3000	80	50000	18,000.00
VAYA LINEAR LP 4000K, 120 DEGREE, 0.6m	100-240	10	675	4000	80	50000	12,000.00
VAYA LINEAR LP 4000K, 120 DEGREE, 1.2m	100-240	20	1350	4000	80	50000	18,000.00
VAYA LINEAR LP 4000K, 28 x 84 DEGREE, 0.6m	100-240	10	599	4000	80	50000	12,000.00
VAYA LINEAR LP 4000K, 28 x 84 DEGREE, 1.2m	100-240	20	1198	4000	80	50000	18,000.00
VAYA LINEAR LP AMBER, 120 DEGREE, 0.6m	100-240	10	323	Amber	-	50000	14,200.00
VAYA LINEAR LP AMBER, 120 DEGREE, 1.2m	100-240	20	647	Amber	-	50000	21,000.00
VAYA LINEAR LP AMBER, 28 x 84 DEGREE, 0.6m	100-240	10	311	Amber	-	50000	14,200.00
VAYA LINEAR LP AMBER, 28 x 84 DEGREE, 1.2m	100-240	20	622	Amber	-	50000	21,000.00
VAYA LINEAR LP BLUE, 120 DEGREE, 0.6m	100-240	10	141	Blue	-	50000	14,200.00
VAYA LINEAR LP BLUE, 120 DEGREE, 1.2m	100-240	20	283	Blue	-	50000	21,000.00
VAYA LINEAR LP BLUE, 28 x 84 DEGREE, 0.6m	100-240	10	135	Blue	-	50000	14,200.00
VAYA LINEAR LP BLUE, 28 x 84 DEGREE, 1.2m	100-240	20	271	Blue	-	50000	21,000.00
VAYA LINEAR LP GREEN, 120 DEGREE, 0.6m	100-240	10	552	Green	-	50000	14,200.00
VAYA LINEAR LP GREEN, 120 DEGREE, 1.2m	100-240	20	1104	Green	-	50000	21,000.00
VAYA LINEAR LP GREEN, 28 x 84 DEGREE, 0.6m	100-240	10	530	Green	-	50000	14,200.00
VAYA LINEAR LP GREEN, 28 x 84 DEGREE, 1.2m	100-240	20	1061	Green	-	50000	21,000.00
VAYA LINEAR LP RED, 120 DEGREE, 0.6m	100-240	10	323	Red	-	50000	14,200.00
VAYA LINEAR LP RED, 120 DEGREE, 1.2m	100-240	20	647	Red	-	50000	21,000.00
VAYA LINEAR LP RED, 28 x 84 DEGREE, 0.6m	100-240	10	311	Red	-	50000	14,200.00
VAYA LINEAR LP RED, 28 x 84 DEGREE, 1.2m	100-240	20	622	Red	-	50000	21,000.00
VAYA LINEAR LP RGB, 120 DEGREE, 0.6m	100-240	14	335	RGB	-	50000	14,200.00
VAYA LINEAR LP RGB, 120 DEGREE, 1.2m	100-240	28	671	RGB	-	50000	21,000.00
VAYA LINEAR LP RGB, 28 x 84 DEGREE, 0.6m	100-240	14	322	RGB	-	50000	14,200.00
VAYA LINEAR LP RGB, 28 x 84 DEGREE, 1.2m	100-240	28	645	RGB	-	50000	21,000.00
VAYA LINEAR LP GLARE SHIELD, 0.6m	-	-	-	-	-	-	1,000.00
VAYA LINEAR MP 2700K, 10 x 50 DEGREE, 0.3M	100-277	18	792	2700	80	50000	14,000.00
VAYA LINEAR LP GLARE SHIELD, 1.2m	-	-	-	-	-	-	1,400.00
VAYA LINEAR MP 2700K, 10 x 50 DEGREE, 1.2M	100-277	60	3169	2700	80	50000	28,000.00
VAYA LINEAR MP 2700K, 50 DEGREE, 0.3M	100-277	18	847	2700	80	50000	14,000.00
VAYA LINEAR MP 2700K, 50 DEGREE, 1.2M	100-277	60	3391	2700	80	50000	28,000.00
VAYA LINEAR MP 3000K, 10 x 50 DEGREE, 0.3M	100-277	18	792	3000	80	50000	14,000.00
VAYA LINEAR MP 3000K, 10 x 50 DEGREE, 1.2M	100-277	60	3169	3000	80	50000	28,000.00
VAYA LINEAR MP 3000K, 50 DEGREE, 0.3M	100-277	18	847	3000	80	50000	14,000.00
VAYA LINEAR MP 3000K, 50 DEGREE, 1.2M	100-277	60	3391	3000	80	50000	28,000.00
VAYA LINEAR MP 4000K, 10 x 50 DEGREE, 0.3M	100-277	18	843	4000	80	50000	14,000.00
VAYA LINEAR MP 4000K, 10 x 50 DEGREE, 1.2M	100-277	60	3374	4000	80	50000	28,000.00

โคมไฟโคมภายนอก | Outdoor Luminaire

ราคาสินค้ารวมภาษีมูลค่าเพิ่ม
ขอลงบันทึกใบกำกับราคาข้างต้นโดยไม่มีต้องแจ้งให้ทราบล่วงหน้า

ข้อมูลจำเพาะ: Vaya Linear LP/MP

สินค้า	แรงดันไฟฟ้า (โวลต์)	กำลังไฟฟ้า (วัตต์)	ฟลักซ์ (ลูเมน)	อุณหภูมิสี (เคลวิน)	CRI ไม่น้อยกว่า	อายุ (ชั่วโมง)	ราคาปลีก (บาท)
VAYA LINEAR MP 4000K, 50 DEGREE, 0.3M	100-277	18	874	4000	80	50000	14,000.00
VAYA LINEAR MP 4000K, 50 DEGREE, 1.2M	100-277	60	3496	4000	80	50000	28,000.00
VAYA LINEAR MP 5000K, 10 x 50 DEGREE, 0.3M	100-277	18	843	5000	80	50000	14,000.00
VAYA LINEAR MP 5000K, 10 x 50 DEGREE, 1.2M	100-277	60	3374	5000	80	50000	28,000.00
VAYA LINEAR MP 5000K, 50 DEGREE, 0.3M	100-277	18	874	5000	80	50000	14,000.00
VAYA LINEAR MP 5000K, 50 DEGREE, 1.2M	100-277	60	3496	5000	80	50000	28,000.00
VAYA LINEAR MP AMBER, 10 x 50 DEGREE, 0.3M	100-277	18	465	Amber	-	50000	14,000.00
VAYA LINEAR MP AMBER, 10 x 50 DEGREE, 1.2M	100-277	60	1864	Amber	-	50000	28,000.00
VAYA LINEAR MP AMBER, 50 DEGREE, 0.3M	100-277	18	458	Amber	-	50000	14,000.00
VAYA LINEAR MP AMBER, 50 DEGREE, 1.2M	100-277	60	1837	Amber	-	50000	28,000.00
VAYA LINEAR MP BLUE, 10 x 50 DEGREE, 0.3M	100-277	18	203	Blue	-	50000	14,000.00
VAYA LINEAR MP BLUE, 10 x 50 DEGREE, 1.2M	100-277	60	815	Blue	-	50000	28,000.00
VAYA LINEAR MP BLUE, 50 DEGREE, 0.3M	100-277	18	200	Blue	-	50000	14,000.00
VAYA LINEAR MP BLUE, 50 DEGREE, 1.2M	100-277	60	803	Blue	-	50000	28,000.00
VAYA LINEAR MP GREEN, 10 x 50 DEGREE, 0.3M	100-277	18	794	Green	-	50000	14,000.00
VAYA LINEAR MP GREEN, 10 x 50 DEGREE, 1.2M	100-277	60	3182	Green	-	50000	28,000.00
VAYA LINEAR MP GREEN, 50 DEGREE, 0.3M	100-277	18	783	Green	-	50000	14,000.00
VAYA LINEAR MP GREEN, 50 DEGREE, 1.2M	100-277	60	3135	Green	-	50000	28,000.00
VAYA LINEAR MP RED, 10 x 50 DEGREE, 0.3M	100-277	18	465	Red	-	50000	14,000.00
VAYA LINEAR MP RED, 10 x 50 DEGREE, 1.2M	100-277	60	1864	Red	-	50000	28,000.00
VAYA LINEAR MP RED, 50 DEGREE, 0.3M	100-277	18	458	Red	-	50000	14,000.00
VAYA LINEAR MP RED, 50 DEGREE, 1.2M	100-277	60	1837	Red	-	50000	28,000.00
VAYA LINEAR MP RGB, 10 x 50 DEGREE, 0.3m	100-277	18	483	RGB	-	50000	14,000.00
VAYA LINEAR MP RGB, 10 x 50 DEGREE, 1.2m	100-277	60	1934	RGB	-	50000	28,000.00
VAYA LINEAR MP RGB, 50 DEGREE, 0.3m	100-277	18	476	RGB	-	50000	14,000.00
VAYA LINEAR MP RGB, 50 DEGREE, 1.2m	100-277	60	1906	RGB	-	50000	28,000.00
VAYA LINEAR LP-MP WHITE LEADER CABLE, 15m สายต่อเข้าโคม ยาว 15 เมตร	-	-	-	-	-	-	4,600.00
VAYA LINEAR LP-MP WHITE JUMPER CABLE, 1.5M สายต่อระหว่างโคม ยาว 1.5 เมตร	-	-	-	-	-	-	1,400.00
VAYA LINEAR LP-MP RGB LEADER CABLE, 15m สายต่อเข้าโคม RGB ยาว 15 เมตร	-	-	-	-	-	-	6,600.00
VAYA LINEAR LP-MP RGB JUMPER CABLE, 1.5M สายต่อพ่วงระหว่างโคม RGB ยาว 1.5 เมตร	-	-	-	-	-	-	1,800.00

ราคาสินค้ารวมภาษีมูลค่าเพิ่ม
ขอลงวนสิทธิ์ ในกรณีปรับแก้ไขราคาข้างต้นโดยไม่ต้องแจ้งให้ทราบล่วงหน้า

Vaya Tube

โคมไฟประดับ LED ชนิดแท่งตรง



โคมไฟระย้าแบบแท่ง | Outdoor Luminaire

คุณสมบัติ

- ตัวโคมทำจากโพลีคาร์บอเนตชนิดทน UV สีสถาเป็น ฟาครอนโปร่งแสงขาวขุ่น
- มีทั้งชนิดแสงขาว (white light), แสงสีเดียว (mono color) และชนิดปรับเปลี่ยนสี (RGB)
- แสงเรียบเนียน ไร้รอยต่อระหว่างโคม
- มีเนื้อโคมด้วยระดับการป้องกันฝุ่น-น้ำ IP66, ระดับการกันกระแทก IK10

การใช้งาน

- เหมาะสำหรับการส่องประดับอาคาร สถานที่ต่าง ๆ ทั้งภายในและภายนอกอาคาร

ข้อมูลจำเพาะ: Vaya Tube

สินค้า	แรงดันไฟฟ้า (โวลต์)	กำลังไฟฟ้า (วัตต์)	ฟลักซ์ (ลูเมน)	อุณหภูมิสี (เคลวิน)	CRI ไม่น้อยกว่า	อายุ (ชั่วโมง)	ราคาปลีก (บาท)
VAYA TUBE, 2700K, 0.3m, 150mm PITCH	24	3	178	2700	80	50000	6,000.00
VAYA TUBE, 2700K, 1.2m, 150mm PITCH	24	12	750	2700	80	50000	13,000.00
VAYA TUBE, 3000K, 0.3m, 150mm PITCH	24	3	190	3000	80	50000	6,000.00
VAYA TUBE, 3000K, 1.2m, 150mm PITCH	24	12	760	3000	80	50000	13,000.00
VAYA TUBE, 4000K, 0.3m, 150mm PITCH	24	3	202	4000	80	50000	6,000.00
VAYA TUBE, 4000K, 1.2m, 150mm PITCH	24	12	808	4000	80	50000	13,000.00
VAYA TUBE, 5000K, 0.3m, 150mm PITCH	24	3	215	5000	80	50000	6,000.00
VAYA TUBE, 5000K, 1.2m, 150mm PITCH	24	12	900	5000	80	50000	13,000.00
VAYA TUBE, AMBER, 0.3m, 150mm PITCH	24	3	59	Amber	-	50000	6,000.00
VAYA TUBE, AMBER, 1.2m, 150mm PITCH	24	12	238	Amber	-	50000	13,000.00
VAYA TUBE, BLUE, 0.3m, 150mm PITCH	24	3	35	Blue	-	50000	6,000.00
VAYA TUBE, BLUE, 1.2m, 150mm PITCH	24	12	141	Blue	-	50000	13,000.00
VAYA TUBE, GREEN, 0.3m, 150mm PITCH	24	3	103	Green	-	50000	6,000.00
VAYA TUBE, GREEN, 1.2m, 150mm PITCH	24	12	412	Green	-	50000	13,000.00
VAYA TUBE, RED, 0.3m, 150mm PITCH	24	3	70	Red	-	50000	6,000.00
VAYA TUBE, RED, 1.2m, 150mm PITCH	24	12	281	Red	-	50000	13,000.00
VAYA TUBE, RGB, 0.3m, 150mm PITCH	24	3.5	70	RGB	-	50000	6,000.00
VAYA TUBE, RGB, 1.2m, 150mm PITCH	24	14	300	RGB	-	50000	13,000.00
VAYA TUBE, LEADER-JUMPER CABLE, 1.5M สายต่อเข้า/สายต่อพ่วง ยาว 1.5 เมตร	-	-	-	-	-	-	3,000.00
VAYA TUBE, LEADER-JUMPER CABLE, 15M สายต่อเข้า/สายต่อพ่วง ยาว 15 เมตร	-	-	-	-	-	-	10,000.00
VAYA CONTROL MODULE, ETHERNET & DMX, 24V, IP66, 2-PORT ชุดรับสัญญาณควบคุม	24 Vdc	-	-	-	-	-	15,000.00

ราคาสินค้ารวมภาษีมูลค่าเพิ่ม
ขอลงนามสิทธิ์ ในารปรับแก้ไขราคาข้างต้นโดยไม่ต้องแจ้งให้ทราบล่วงหน้า

Vaya Controller

ตัวควบคุม DMX ชนิด Standalone



Vaya Touch DMX White

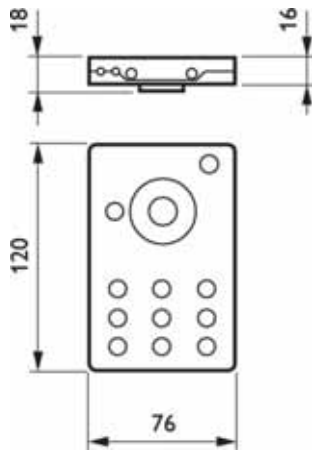


Vaya Touch DMX Black

คุณสมบัติ

- ขนาดเล็ก ติดตั้งใช้งานได้ง่าย ไม่ยุ่งยาก
- ปุ่มการทำงานระบบสัมผัส ให้ความรู้สึกนุ่มนวล หรุธรา
- สามารถเลือกสีและตั้งค่าเก็บไว้ได้ 6 สี
- สามารถเลือกการทำงานได้ 6 โปรแกรม
- สามารถตั้งระดับความสว่างและความเร็วได้ 6 ระดับ

Dimensions



DMX/RDM-6 Wall

ข้อมูลจำเพาะ: Vaya Controller

สินค้า	ราคาปลีก (บาท)
VAYA TOUCH DMX CONTROLLER, BLACK	10,400.00
VAYA TOUCH DMX CONTROLLER, WHITE	10,400.00
DMX SPLITTER & BOOSTER (RDM-6 WALL)	16,000.00

ราคาสินค้ารวมภาษีมูลค่าเพิ่ม
ขอสองนสิทธิ์ ในกรณีปรับแก้ไขราคาข้างต้นโดยไม่ต้องแจ้งให้ทราบล่วงหน้า

UniLinear Flex IP65

ไฟประดับ LED ชนิดเส้น สายอ่อน



UniLinear Flex IP65

โคมไฟภายนอก | Outdoor Luminaire

คุณสมบัติ

- LED สายอ่อนหุ้มด้วยซิลิโคนชนิดทน UV
- มีให้สีถลอก 3 ขนาดกำลังไฟฟ้า/ความสว่าง เพื่อให้เหมาะกับการใช้งาน
- มั่นใจด้วยระดับการป้องกันฝุ่น-น้ำ IP65, ระดับการกันกระแทก IK04

ข้อมูลจำเพาะ: UniLinear Flex IP65

สินค้า	แรงดันไฟฟ้า (โวลต์)	กำลังไฟฟ้า (วัตต์)	ฟลักซ์ (ลูเมน)	อุณหภูมิสี (เคลวิน)	มุมแสง (องศา)	CRI (ไม่น้อยกว่า)	อายุ (ชั่วโมง)	ราคาปลีก (บาท)
BGC201 400LM 6500K L5000	24	4	400	6500	110	80	20000	3,100.00
BGC201 400LM 4000K L5000	24	4	400	4000	110	80	20000	3,100.00
BGC201 400LM 3000K L5000	24	4	400	3000	110	80	20000	3,100.00
BGC201 400LM 2500K L5000	24	4	400	2500	110	80	20000	3,100.00
BGC201 800LM 6500K L5000	24	7.4	800	6500	110	80	20000	4,100.00
BGC201 800LM 4000K L5000	24	7.4	800	4000	110	80	20000	4,100.00
BGC201 800LM 3000K L5000	24	7.4	800	3000	110	80	20000	4,100.00
BGC201 800LM 2500K L5000	24	7.4	800	2500	110	80	20000	4,100.00
BGC201 1100LM 6500K L5000	24	10	1100	6500	110	80	20000	5,100.00
BGC201 1100LM 4000K L5000	24	10	1100	4000	110	80	20000	5,100.00
BGC201 1100LM 3000K L5000	24	10	1100	3000	110	80	20000	5,100.00
BGC201 1100LM 2500K L5000	24	10	1100	2500	110	80	20000	5,100.00
BGC201 RGB L5000	24	9.6	480	RGB	110	-	20000	5,100.00
ZGC201 MOUNTING KIT MONO	24	-	-	-	-	-	-	200.00
ZGC201 MOUNTING KIT RGB	24	-	-	-	-	-	-	200.00
ZGC201 CABLE CONNECTOR	24	-	-	-	-	-	-	80.00
ZGC201 180D EMISSION TRACK AL 1M	24	-	-	-	-	-	-	600.00
ZGC201 90D EMISSION TRACK AL 1M	24	-	-	-	-	-	-	600.00

ราคาสินค้ารวมภาษีมูลค่าเพิ่ม
ขอลงวนสิทธิ์ ในการปรับเทียบราคาข้างต้นโดยไม่ต้องแจ้งให้ทราบล่วงหน้า

UniLinear Flex IP68

ไฟประดับ LED ชนิดเส้น สายอ่อน IP68

โคมไฟใช้ภายนอก | Outdoor Luminaire



VayaLinear Flex IP68

คุณสมบัติ

- LED สายอ่อนกันด้วยซิลิโคนชนิดทน UV
- มีให้เลือกหลากหลายขนาดกำลังไฟฟ้า/ความสว่าง เพื่อให้เหมาะกับการใช้งาน
- มีให้เลือกหลายสี แสงสีขาวอุ่น 2000K, 3000K/ แสงสีขาวกลาง 4000K/ แสงสีขาวเย็น 5000K/RGB
- ประสิทธิภาพสูงถึง 1200 ลูเมน และสูงถึง 85 ลูเมนต่อวัตต์
- ให้ค่าความถูกต้องของสี CRI ไม่น้อยกว่า 80
- ผ่านมาตรฐาน CE และ CB
- ได้มาตรฐานความปลอดภัย Class III
- อุณหภูมิการใช้งาน -40°C ถึง +50°C
- มีใบโศกด้วยระดับการป้องกันฝุ่น-น้ำ IP68, ระดับการกันกระแทก IK06
- สามารถใช้งานได้ทั้งภายในและภายนอก

การใช้งาน

- เหมาะสำหรับงานผนังห้องผนัง ต้นไม้ แนวทางเดิน ระบายน้ำ ราน้ำค้าง ห้องสรรพสินค้า โรงแรม

ข้อมูลจำเพาะ: UniLinear Flex IP68

สินค้า	แรงดันไฟฟ้า (โวลต์)	กำลังไฟฟ้า (วัตต์)	ฟลักซ์ (ลูเมน)	อุณหภูมิสี (เคลวิน)	มุมแสง (องศา)	CRI (ไม่น้อยกว่า)	อายุ (ชั่วโมง)	ราคาปลีก (บาท)
BGC301 400LM 5000K L5000	24	4.6	400	5000	110	80	30000	3,800.00
BGC301 400LM 4000K L5000	24	4.6	400	4000	110	80	30000	3,800.00
BGC301 400LM 3000K L5000	24	4.6	400	3000	110	80	30000	3,800.00
BGC301 400LM 2500K L5000	24	4.6	400	2500	110	80	30000	3,800.00
BGC301 800LM 5000K L5000	24	8.2	800	5000	110	80	30000	4,900.00
BGC301 800LM 4000K L5000	24	8.2	800	4000	110	80	30000	4,900.00
BGC301 800LM 3000K L5000	24	8.2	800	3000	110	80	30000	4,900.00
BGC301 800LM 2500K L5000	24	8.2	800	2500	110	80	30000	4,900.00
BGC301 1100LM 3000K L5000	24	11.4	1100	3000	110	80	30000	5,800.00
BGC301 1100LM 2500K L5000	24	11.4	1100	2500	110	80	30000	5,800.00
BGC301 1200LM 5000K L5000	24	10	1200	5000	110	80	30000	5,800.00
BGC301 1200LM 4000K L5000	24	10	1200	4000	110	80	30000	5,800.00
BGC301 RGB L5000	24	11	450	-	110	-	30000	5,800.00
ZGC301 MOUNTING KIT MONO	-	-	-	-	-	-	-	300.00
ZGC301 MOUNTING KIT RGB	-	-	-	-	-	-	-	300.00
ZGC 301 IP connector	-	-	-	-	-	-	-	150.00

ราคาสินค้ารวมภาษีมูลค่าเพิ่ม
ขอลงหนังสือไว้ ในกรณีแก้ไขราคาข้างต้นโดยไม่ต้องแจ้งให้ทราบล่วงหน้า

UniDot

ไฟประดับ LED แบบจุดกลม



BGS301



BGS302

โคมไฟภายนอก | Outdoor Luminaire

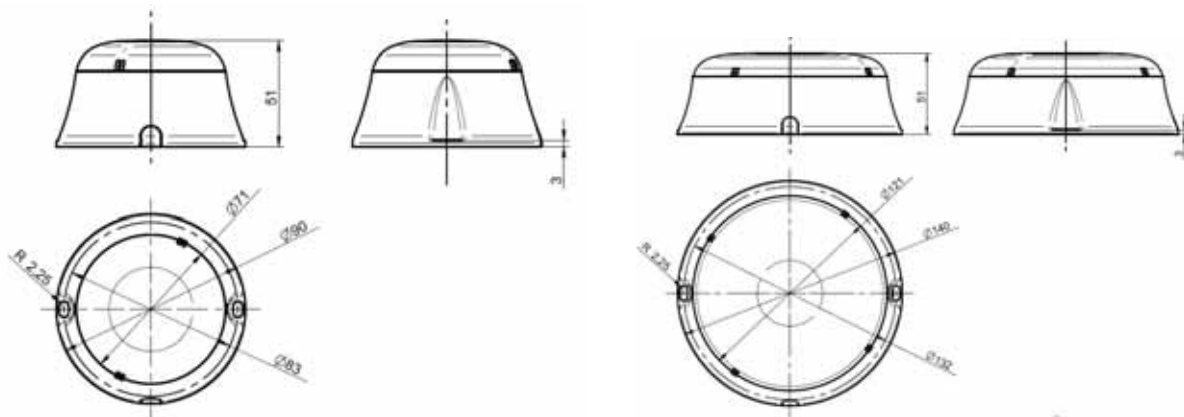
คุณสมบัติ

- ตัวโคมอลูมิเนียม ฝาครอบโพลีคาร์บอเนตขาวฟุ้ง
- มีทั้งชนิดแสงขาว (white light) และชนิดปรับเปลี่ยนสี (RGB)
- มั่นใจด้วยระดับการป้องกันฝุ่น-น้ำ IP66, ระดับการกันกระแทก IK07

การใช้งาน

- เหมาะสำหรับส่องประดับตกแต่งอาคารสถานที่ โรงแรม ห้างสรรพสินค้า ที่พิกาศัย ทั้งภายในและภายนอกอาคาร

Dimensions (mm.)



ข้อมูลจำเพาะ: UniDot

สินค้า	แรงดันไฟฟ้า (โวลต์)	กำลังไฟฟ้า (วัตต์)	ฟลักซ์ (ลูเมน)	อุณหภูมิสี (เคลวิน)	CRI ไม่น้อยกว่า	อายุ (ชั่วโมง)	ราคาปลีก (บาท)
BGS301 18xLED-HB-3000 24V D90	24	3	217	3000	80	50000	1,800.00
BGS301 18xLED-HB-4000 24V D90	24	3	217	4000	80	50000	1,800.00
BGS301 18xLED-HB-5000 24V D90	24	3	217	5000	80	50000	1,800.00
BGS301 18xLED-HB-RGB 24V D90	24	4.8	109	RGB	-	50000	3,600.00
BGS302 42xLED-HB-3000 24V D140	24	6.8	506	3000	80	50000	2,400.00
BGS302 42xLED-HB-4000 24V D140	24	6.8	506	4000	80	50000	2,400.00
BGS302 42xLED-HB-5000 24V D140	24	6.8	506	5000	80	50000	2,400.00
BGS302 42xLED-HB-RGB 24V D140	24	10.8	257	RGB	-	50000	4,800.00

ราคาสินค้ารวมภาษีมูลค่าเพิ่ม
ขอลงหนังสือในกรณีปรับแก้ไขราคาข้างต้นโดยไม่ต้องแจ้งให้ทราบล่วงหน้า

UniStrip

โคมไฟชนิดแท่งตรง LED เพื่อการประดับตกแต่ง



BCP280 G2

คุณสมบัติ

- ตัวโคมทำจากอลูมิเนียมชนิดขึ้นรูป พ่นกับด้วยสีพ่น เลนส์ PMMA
- มีใบโถด้วยระดับการป้องกันฝุ่น-น้ำ IP66, ระดับการกันกระแทก IK06

การใช้งาน

- เหมาะสำหรับส่องประดับตกแต่งอาคารสถานที่ โรงแรม ห้างสรรพสินค้า ที่พิพิธภัณฑสถาน ทั้งภายในและภายนอกอาคาร

ข้อมูลจำเพาะ: UniStrip

สินค้า	แรงดันไฟฟ้า (โวลต์)	กำลังไฟฟ้า (วัตต์)	ฟลักซ์ (ลูเมน)	อุณหภูมิสี (เคลวิน)	CRI (ไม่น้อยกว่า)	อายุ (ชั่วโมง)	ราคาปลีก (บาท)
BCP280 G2 12xLED-HP/WW-3000 24V W	24	21	1100	3000	80	50000	8,000.00
BCP280 G2 12xLED-HP/WW-3000 24V A	24	21	1100	3000	80	50000	8,000.00
BCP280 G2 12xLED-HP/NW-4000 24V W	24	21	1320	4000	80	50000	8,000.00
BCP280 G2 12xLED-HP/NW-4000 24V A	24	21	1320	4000	80	50000	8,000.00
BCP280 G2 12xLED-HP/CW-5000 24V W	24	21	1320	5000	80	50000	8,000.00
BCP280 G2 12xLED-HP/CW-5000 24V A	24	21	1320	5000	80	50000	8,000.00
BCP280 G2 12xLED-HP/AM 24V W	24	21	785	Amber	-	50000	8,000.00
BCP280 G2 12xLED-HP/AM 24V A	24	21	785	Amber	-	50000	8,000.00
BCP280 G2 24xLED-HP/WW-3000 24V W	24	42	2200	3000	80	50000	13,000.00
BCP280 G2 24xLED-HP/WW-3000 24V A	24	42	2200	3000	80	50000	13,000.00
BCP280 G2 24xLED-HP/NW-4000 24V W	24	42	2640	4000	80	50000	13,000.00
BCP280 G2 24xLED-HP/NW-4000 24V A	24	42	2,640	4000	80	50000	13,000.00
BCP280 G2 24xLED-HP/CW-5000 24V W	24	42	2,640	5000	80	50000	13,000.00
BCP280 G2 24xLED-HP/CW-5000 24V A	24	42	2,640	5000	80	50000	13,000.00
BCP280 G2 24xLED-HP/AM 24V W	24	42	1,570	Amber	-	50000	13,000.00
BCP280 G2 24xLED-HP/AM 24V A	24	42	1,570	Amber	-	50000	13,000.00

ราคาสินค้ารวมภาษีมูลค่าเพิ่ม
ขอลงบิลหรือใบกำกับราคาข้างต้นโดยไม่ต้องแจ้งให้ทราบล่วงหน้า

ข้อมูลจำเพาะ: UniStrip

สินค้า	แรงดันไฟฟ้า (โวลต์)	กำลังไฟฟ้า (วัตต์)	ฟลักซ์ (ลูเมน)	อุณหภูมิสี (เคลวิน)	CRI ไม่น้อยกว่า	อายุ (ชั่วโมง)	ราคาปลีก (บาท)
BCP280 G2 12xLED-HP/WW-3000 24V W DMX	24	21	1100	3000	80	50000	8,000.00
BCP280 G2 12xLED-HP/WW-3000 24V A DMX	24	21	1100	3000	80	50000	8,000.00
BCP280 G2 12xLED-HP/NW-4000 24V W DMX	24	21	1320	4000	80	50000	8,000.00
BCP280 G2 12xLED-HP/NW-4000 24V A DMX	24	21	1320	4000	80	50000	8,000.00
BCP280 G2 12xLED-HP/CW-5000 24V W DMX	24	21	1320	5000	80	50000	8,000.00
BCP280 G2 12xLED-HP/CW-5000 24V A DMX	24	21	1320	5000	80	50000	8,000.00
BCP280 G2 12xLED-HP/AM 24V W DMX	24	21	785	Amber	-	50000	8,000.00
BCP280 G2 12xLED-HP/AM 24V A DMX	24	21	785	Amber	-	50000	8,000.00
BCP280 G2 24xLED-HP/WW-3000 24V W DMX	24	42	2200	3000	80	50000	13,000.00
BCP280 G2 24xLED-HP/WW-3000 24V A DMX	24	42	2200	3000	80	50000	13,000.00
BCP280 G2 24xLED-HP/NW-4000 24V W DMX	24	42	2640	4000	80	50000	13,000.00
BCP280 G2 24xLED-HP/NW-4000 24V A DMX	24	42	2640	4000	80	50000	13,000.00
BCP280 G2 24xLED-HP/CW-5000 24V W DMX	24	42	2640	5000	80	50000	13,000.00
BCP280 G2 24xLED-HP/CW-5000 24V A DMX	24	42	2640	5000	80	50000	13,000.00
BCP280 G2 24xLED-HP/AM 24V W DMX	24	42	1570	Amber	-	50000	13,000.00
BCP280 G2 24xLED-HP/AM 24V A DMX	24	42	1570	Amber	-	50000	13,000.00

ราคาสินค้ารวมภาษีมูลค่าเพิ่ม
 ขอสงวนสิทธิ์ ในกรณีปรับแก้ไขราคาข้างต้นโดยไม่ต้องแจ้งให้ทราบล่วงหน้า

UniFlood C (S, M, L)

โคมฉาย LED เพื่อการประดับตกแต่ง



UniFlood C (S, M, L)

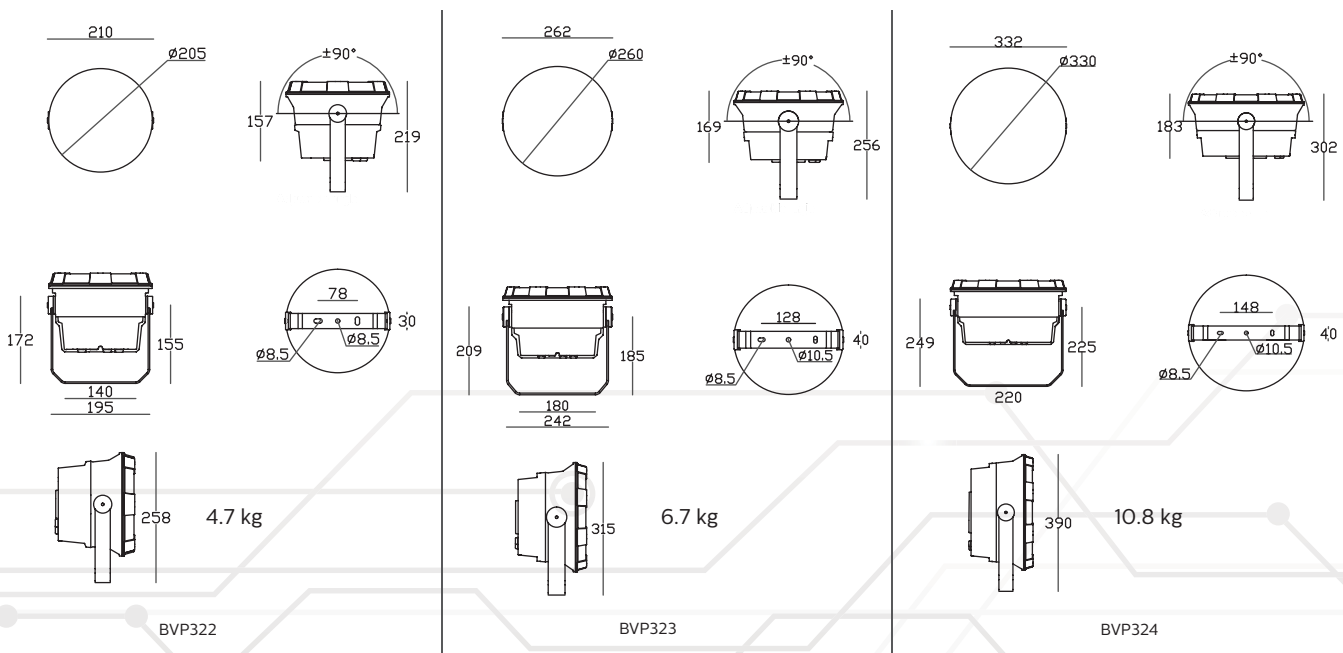
คุณสมบัติ

- ตัวโคมทำจากอลูมิเนียมหล่อ พ่นกันด้วยสีพูน (เทาเข้ม RAL7012) กระจกนิรภัยชนิดหน้าโคม (tempered glass) พร้อม PMMA เลนส์
- ออกแบบให้รูปลักษณ์สวยงาม เข้ากับสถาปัตยกรรม
- มีทั้งชนิดแสงขาว (white light), แสงสีเดียว (mono color) และชนิดปรับเปลี่ยนสี (RGB / RGBW / TW)
- มี 3 ขนาด คือขนาดเล็ก (S) ขนาดกลาง (M) และขนาดใหญ่ (L) หลากหลายมุมแสง สามารถเลือกให้เหมาะกับการใช้งาน
- ใช้งานได้ด้วยการเดินสายสัญญาณ DMX ผ่านมาตรฐาน IP67 และพร้อมด้วยอุปกรณ์การเชื่อมต่อสายสัญญาณ DMX/RDM ที่สะดวก รวดเร็ว ช่วยในการติดตั้ง
- ความคงเส้นคงวาของสี SDCM <4
- ประสิทธิภาพสูงถึง 12,000 ลูเมน (4000K)
- ใช้งานได้ระดับการป้องกันฝุ่น-น้ำ IP66, ระดับการกันกระแทก IK06
- อายุการใช้งาน 50,000 ชั่วโมง โดยคงความสว่างได้ 70% (L70 @ 35°C) และสามารถคงความสว่างได้ 50% (L50 @ 35°C) สำหรับ RGB
- เพิ่มความยืดหยุ่นในการใช้งานด้วยการควบคุมแบบ on/off หรือ สัญญาณ DMX512 / RDM

การใช้งาน

- เหมาะสำหรับส่องประดับตกแต่งอาคารสถานที่ โรงแรม ห้างสรรพสินค้า ที่พักอาศัย ทั้งภายในและภายนอกอาคาร

Dimensions (mm.)



UniFlood C – Small

Ordering guide

ex: BVP322 12LED 40K 220V 30 DMX

BVP322		220V			
Family	# of LEDs	CCT / Color	Voltage	Beam Angles	Control ⁽⁵⁾
BVP322 – UniFlood C Small	6LED ⁽¹⁾ 12LED 18LED	27K – 2700K 30K – 3000K 40K – 4000K 50K – 5000K RGB – RGB ⁽²⁾ tW – Tunable White ⁽²⁾ RGBWW – RGBW(3000K) ⁽²⁾ RGBNW – RGBW(4000K) ⁽²⁾ BL – Blue RD – Red GN – Green AM – Amber	220V – 220-240V AC 24V – 24Vdc ⁽³⁾	3 – 3.5x3.5° ⁽⁴⁾ 8 – 8°x8° 15 – 15°x15° 30 – 30°x30° 40 – 40°x40° 60 – 60°x60°	– On/Off DMX – DMX/RDM

- (1) 6LED is available only in 3.5° beam angle
- (2) Not available in for 6LED / Available only with DMX control
- (3) 24Vdc is available upon request for power ≤ 36W
- (4) Available only for 6LED
- (5) RGB, tW and RGBW are available only in DMX control

UniFlood C – Medium

Ordering guide

ex: BVP323 36LED RGBNW 220V 15 DMX

BVP323		220V			
Family	# of LEDs	CCT / Color	Voltage	Beam Angles	Control ⁽⁴⁾
BVP323 – UniFlood C Medium	18LED ⁽¹⁾ 24LED 36LED	27K – 2700K 30K – 3000K 40K – 4000K 50K – 5000K RGB – RGB tW – Tunable White RGBWW – RGBW(3000K) ⁽²⁾ RGBNW – RGBW(4000K) ⁽²⁾ BL – Blue RD – Red GN – Green AM – Amber	220V – 220-240V AC	3 – 3.5x3.5° ⁽³⁾ 8 – 8°x8° 15 – 15°x15° 30 – 30°x30° 40 – 40°x40° 60 – 60°x60°	– On/Off DMX – DMX/RDM

- (1) 18LED is available only in 3.5° beam angle
- (2) RGBW is not available for 18LED
- (3) Available only for 18LED
- (4) RGB, tW and RGBW are available only in DMX control

UniFlood C – Large

Ordering guide

ex: BVP324 72LED RGB 220V 15 DMX

BVP324		220V			
Family	# of LEDs	CCT / Color	Voltage	Beam Angles	Control ⁽³⁾
BVP324 – UniFlood C Large	30LED ⁽¹⁾ 54LED 72LED	27K – 2700K 30K – 3000K 40K – 4000K 50K – 5000K RGB – RGB tW – Tunable White RGBWW – RGBW(3000K) ⁽²⁾ RGBNW – RGBW(4000K) ⁽²⁾ BL – Blue RD – Red GN – Green AM – Amber	220V – 220-240V AC	3 – 3.5x3.5° ⁽²⁾ 8 – 8°x8° 15 – 15°x15° 30 – 30°x30° 40 – 40°x40° 60 – 60°x60°	– On/Off DMX – DMX/RDM

- (1) 30LED is available only in 35° beam angle
- (2) Available only for 30LED
- (3) RGB, tW and RGBW are available only with DMX control

ข้อมูลจำเพาะ: UniFlood C (S, M, L)

สินค้า	แรงดันไฟฟ้า (โวลท์)	กำลังไฟฟ้า (วัตต์)	ฟลักซ์ (ลูเมน)	อุณหภูมิสี (เคลวิน)	มุมกระจายแสง (องศา)	ระบบควบคุม	ราคาปลีก (บาท)
BVP322 18LED 27K 220V 15	220-240	36	2280	2700	15	ON / OFF	12,200.00
BVP322 18LED 27K 220V 30	220-240	36	2130	2700	30	ON / OFF	13,700.00
BVP322 18LED 27K 220V 40	220-240	36	2130	2700	40	ON / OFF	12,200.00
BVP322 18LED 27K 220V 8	220-240	36	2130	2700	8	ON / OFF	13,700.00
BVP322 18LED 30K 220V 15	220-240	36	3190	3000	15	ON / OFF	12,200.00
BVP322 18LED 30K 220V 30	220-240	36	2980	3000	30	ON / OFF	13,700.00
BVP322 18LED 30K 220V 40	220-240	36	2980	3000	40	ON / OFF	12,200.00
BVP322 18LED 30K 220V 8	220-240	36	2980	3000	8	ON / OFF	12,000.00
BVP322 18LED 40K 220V 15	220-240	36	3430	4000	15	ON / OFF	12,200.00
BVP322 18LED 40K 220V 30	220-240	36	3210	4000	30	ON / OFF	13,700.00
BVP322 18LED 40K 220V 40	220-240	36	3210	4000	40	ON / OFF	12,200.00
BVP322 18LED 40K 220V 8	220-240	36	3210	4000	8	ON / OFF	13,700.00
BVP323 24LED 27K 220V 15	220-240	50	3910	2700	15	ON / OFF	12,200.00
BVP323 24LED 27K 220V 30	220-240	50	3650	2700	30	ON / OFF	13,700.00
BVP323 24LED 27K 220V 40	220-240	50	3650	2700	40	ON / OFF	12,200.00
BVP323 24LED 27K 220V 8	220-240	50	3650	2700	8	ON / OFF	14,000.00
BVP323 24LED 30K 220V 15	220-240	50	4540	3000	15	ON / OFF	12,200.00
BVP323 24LED 30K 220V 30	220-240	50	4240	3000	30	ON / OFF	13,700.00
BVP323 24LED 30K 220V 40	220-240	50	4240	3000	40	ON / OFF	12,200.00
BVP323 24LED 30K 220V 8	220-240	50	4240	3000	8	ON / OFF	13,700.00
BVP323 24LED 40K 220V 15	220-240	50	4890	4000	15	ON / OFF	12,200.00
BVP323 24LED 40K 220V 30	220-240	50	4570	4000	30	ON / OFF	13,700.00
BVP323 24LED 40K 220V 40	220-240	50	4570	4000	40	ON / OFF	12,200.00
BVP323 24LED 40K 220V 8	220-240	50	4570	4000	8	ON / OFF	13,700.00
BVP323 36LED 27K 220V 15	220-240	72	5570	2700	15	ON / OFF	14,000.00
BVP323 36LED 27K 220V 30	220-240	72	5200	2700	30	ON / OFF	14,000.00
BVP323 36LED 27K 220V 40	220-240	72	5200	2700	40	ON / OFF	14,000.00
BVP323 36LED 27K 220V 8	220-240	72	5200	2700	8	ON / OFF	14,000.00
BVP323 36LED 30K 220V 15	220-240	72	6810	3000	15	ON / OFF	14,400.00
BVP323 36LED 30K 220V 30	220-240	72	6370	3000	30	ON / OFF	14,400.00
BVP323 36LED 30K 220V 40	220-240	72	6370	3000	40	ON / OFF	14,400.00
BVP323 36LED 30K 220V 8	220-240	72	6370	3000	8	ON / OFF	14,400.00
BVP323 36LED 40K 220V 15	220-240	72	7330	4000	15	ON / OFF	16,000.00
BVP323 36LED 40K 220V 30	220-240	72	6860	4000	30	ON / OFF	18,700.00
BVP323 36LED 40K 220V 40	220-240	72	6860	4000	40	ON / OFF	16,000.00
BVP323 36LED 40K 220V 8	220-240	72	6860	4000	8	ON / OFF	18,700.00

สำหรับสินค้ารุ่นอื่นๆ ที่ไม่อยู่ในตารางราคา กรุณาติดต่อตัวแทนจัดจำหน่ายหรือพนักงานขาย เพื่อสอบถามข้อมูลเพิ่มเติม

ราคาสินค้ารวมภาษีมูลค่าเพิ่ม
ขอลงวนสิทธิ์ ในกรณีปรับแก้ไขราคาข้างต้นโดยไม่ต้องแจ้งให้ทราบล่วงหน้า

ข้อมูลจำเพาะ: UniFlood C (S, M, L)

สินค้า	แรงดันไฟฟ้า (โวลต์)	กำลังไฟฟ้า (วัตต์)	ฟลักซ์ (ลูเมน)	อุณหภูมิสี (เคลวิน)	มุมกระจายแสง (องศา)	ระบบควบคุม	ราคาปลีก (บาท)
BVP324 54LED 27K 220V 15	220-240	108	8350	2700	15	ON / OFF	16,000.00
BVP324 54LED 27K 220V 30	220-240	108	7810	2700	30	ON / OFF	18,700.00
BVP324 54LED 27K 220V 40	220-240	108	7810	2700	40	ON / OFF	16,000.00
BVP324 54LED 27K 220V 8	220-240	108	7810	2700	8	ON / OFF	18,700.00
BVP324 54LED 30K 220V 15	220-240	108	8650	3000	15	ON / OFF	16,000.00
BVP324 54LED 30K 220V 30	220-240	108	8090	3000	30	ON / OFF	18,700.00
BVP324 54LED 30K 220V 40	220-240	108	8090	3000	40	ON / OFF	16,000.00
BVP324 54LED 30K 220V 8	220-240	108	8090	3000	8	ON / OFF	18,700.00
BVP324 54LED 40K 220V 15	220-240	108	9320	4000	15	ON / OFF	16,000.00
BVP324 54LED 40K 220V 30	220-240	108	8710	4000	30	ON / OFF	18,700.00
BVP324 54LED 40K 220V 40	220-240	108	8710	4000	40	ON / OFF	16,000.00
BVP324 54LED 40K 220V 8	220-240	108	8710	4000	8	ON / OFF	18,700.00
BVP324 72LED 27K 220V 15	220-240	150	10610	2700	15	ON / OFF	16,000.00
BVP324 72LED 27K 220V 30	220-240	150	9910	2700	30	ON / OFF	18,700.00
BVP324 72LED 27K 220V 40	220-240	150	9910	2700	40	ON / OFF	16,000.00
BVP324 72LED 27K 220V 8	220-240	150	9910	2700	8	ON / OFF	18,700.00
BVP324 72LED 30K 220V 15	220-240	150	1860	3000	15	ON / OFF	16,000.00
BVP324 72LED 30K 220V 30	220-240	150	1740	3000	30	ON / OFF	18,700.00
BVP324 72LED 30K 220V 40	220-240	150	1740	3000	40	ON / OFF	16,000.00
BVP324 72LED 30K 220V 8	220-240	150	1740	3000	8	ON / OFF	18,700.00
BVP324 72LED 40K 220V 15	220-240	150	2000	4000	15	ON / OFF	19,100.00
BVP324 72LED 40K 220V 30	220-240	150	1870	4000	30	ON / OFF	19,100.00
BVP324 72LED 40K 220V 40	220-240	150	1870	4000	40	ON / OFF	19,100.00
BVP324 72LED 40K 220V 8	220-240	150	1870	4000	8	ON / OFF	19,100.00
BVP322 18LED 27K 220V 15 DMX	220-240	36	2280	2700	15	DMX512/RDM	19,500.00
BVP322 18LED 27K 220V 30 DMX	220-240	36	2130	2700	30	DMX512/RDM	19,500.00
BVP322 18LED 27K 220V 40 DMX	220-240	36	2130	2700	40	DMX512/RDM	19,500.00
BVP322 18LED 27K 220V 8 DMX	220-240	36	2130	2700	8	DMX512/RDM	19,500.00
BVP322 18LED 30K 220V 15 DMX	220-240	36	1440	3000	15	DMX512/RDM	18,500.00
BVP322 18LED 30K 220V 30 DMX	220-240	36	1350	3000	30	DMX512/RDM	21,000.00
BVP322 18LED 30K 220V 40 DMX	220-240	36	1350	3000	40	DMX512/RDM	18,500.00
BVP322 18LED 30K 220V 8 DMX	220-240	36	1350	3000	8	DMX512/RDM	21,000.00
BVP322 18LED 40K 220V 15 DMX	220-240	36	1650	4000	15	DMX512/RDM	18,500.00
BVP322 18LED 40K 220V 30 DMX	220-240	36	1540	4000	30	DMX512/RDM	21,000.00
BVP322 18LED 40K 220V 40 DMX	220-240	36	1540	4000	40	DMX512/RDM	18,500.00
BVP322 18LED 40K 220V 8 DMX	220-240	36	1540	4000	8	DMX512/RDM	21,500.00

สำหรับสินค้ารุ่นอื่นๆ ที่ไม่อยู่ในตารางราคา กรุณาติดต่อตัวแทนจัดจำหน่ายหรือพนักงานขาย เพื่อสอบถามข้อมูลเพิ่มเติม

ราคาสินค้ารวมภาษีมูลค่าเพิ่ม
ของลงจนสิทธิ์ ในกรณีปรับแก้ไขราคาข้างต้นโดยไม่ต้องแจ้งให้ทราบล่วงหน้า

ข้อมูลจำเพาะ: UniFlood C (S, M, L)

สินค้า	แรงดันไฟฟ้า (โวลต์)	กำลังไฟฟ้า (วัตต์)	ฟลักซ์ (ลูเมน)	อุณหภูมิสี (เคลวิน)	มุมกระจายแสง (องศา)	ระบบการควบคุม	ราคาปลีก (บาท)
BVP322 18LED RGB 220V 15 DMX	220-240	36	3190	RGB	15	DMX512/RDM	18,500.00
BVP322 18LED RGB 220V 30 DMX	220-240	36	2980	RGB	30	DMX512/RDM	21,000.00
BVP322 18LED RGB 220V 40 DMX	220-240	36	2980	RGB	40	DMX512/RDM	18,500.00
BVP322 18LED RGB 220V 8 DMX	220-240	36	2980	RGB	8	DMX512/RDM	21,000.00
BVP322 18LED RGBNW 220V 15 DMX	220-240	36	3430	RGBW4000K	15	DMX512/RDM	18,500.00
BVP322 18LED RGBNW 220V 30 DMX	220-240	36	3210	RGBW4000K	30	DMX512/RDM	21,000.00
BVP322 18LED RGBNW 220V 40 DMX	220-240	36	3210	RGBW4000K	40	DMX512/RDM	18,500.00
BVP322 18LED RGBNW 220V 8 DMX	220-240	36	3210	RGBW4000K	8	DMX512/RDM	21,500.00
BVP323 24LED 27K 220V 15 DMX	220-240	50	3910	2700	15	DMX512/RDM	18,500.00
BVP323 24LED 27K 220V 30 DMX	220-240	50	3650	2700	30	DMX512/RDM	21,000.00
BVP323 24LED 27K 220V 40 DMX	220-240	50	3650	2700	40	DMX512/RDM	18,500.00
BVP323 24LED 27K 220V 8 DMX	220-240	50	3650	2700	8	DMX512/RDM	21,000.00
BVP323 24LED 30K 220V 15 DMX	220-240	50	2470	3000	15	DMX512/RDM	18,500.00
BVP323 24LED 30K 220V 30 DMX	220-240	50	2310	3000	30	DMX512/RDM	21,000.00
BVP323 24LED 30K 220V 40 DMX	220-240	50	2310	3000	40	DMX512/RDM	18,500.00
BVP323 24LED 30K 220V 8 DMX	220-240	50	2310	3000	8	DMX512/RDM	21,000.00
BVP323 24LED 40K 220V 15 DMX	220-240	50	2830	4000	15	DMX512/RDM	21,500.00
BVP323 24LED 40K 220V 30 DMX	220-240	50	2640	4000	30	DMX512/RDM	21,500.00
BVP323 24LED 40K 220V 40 DMX	220-240	50	2640	4000	40	DMX512/RDM	21,500.00
BVP323 24LED 40K 220V 8 DMX	220-240	50	2640	4000	8	DMX512/RDM	21,500.00
BVP323 24LED RGB 220V 15 DMX	220-240	50	4540	RGB	15	DMX512/RDM	21,900.00
BVP323 24LED RGB 220V 30 DMX	220-240	50	4240	RGB	30	DMX512/RDM	21,900.00
BVP323 24LED RGB 220V 40 DMX	220-240	50	4240	RGB	40	DMX512/RDM	21,900.00
BVP323 24LED RGB 220V 8 DMX	220-240	50	4240	RGB	8	DMX512/RDM	21,900.00
BVP323 24LED RGBNW 220V 15 DMX	220-240	50	4890	RGBW4000K	15	DMX512/RDM	25,200.00
BVP323 24LED RGBNW 220V 30 DMX	220-240	50	4570	RGBW4000K	30	DMX512/RDM	26,800.00
BVP323 24LED RGBNW 220V 40 DMX	220-240	50	4570	RGBW4000K	40	DMX512/RDM	25,200.00
BVP323 24LED RGBNW 220V 8 DMX	220-240	50	4570	RGBW4000K	8	DMX512/RDM	26,800.00
BVP323 36LED 27K 220V 15 DMX	220-240	72	5570	2700	15	DMX512/RDM	25,200.00
BVP323 36LED 27K 220V 30 DMX	220-240	72	5200	2700	30	DMX512/RDM	26,800.00
BVP323 36LED 27K 220V 40 DMX	220-240	72	5200	2700	40	DMX512/RDM	25,200.00
BVP323 36LED 27K 220V 8 DMX	220-240	72	5200	2700	8	DMX512/RDM	26,800.00
BVP323 36LED 30K 220V 15 DMX	220-240	72	3520	3000	15	DMX512/RDM	25,200.00
BVP323 36LED 30K 220V 30 DMX	220-240	72	3290	3000	30	DMX512/RDM	26,800.00
BVP323 36LED 30K 220V 40 DMX	220-240	72	3290	3000	40	DMX512/RDM	25,200.00
BVP323 36LED 30K 220V 8 DMX	220-240	72	3290	3000	8	DMX512/RDM	26,800.00

สำหรับสินค้ารุ่นอื่นๆ ที่ไม่อยู่ในตารางราคา กรุณาติดต่อตัวแทนจัดจำหน่ายหรือพนักงานขาย เพื่อสอบถามข้อมูลเพิ่มเติม

ราคาสินค้ารวมภาษีมูลค่าเพิ่ม
ขอลงวนสิทธิ์ ในกรณีปรับแก้ไขราคาข้างต้นโดยไม่ต้องแจ้งให้ทราบล่วงหน้า

ข้อมูลจำเพาะ: UniFlood C (S, M, L)

สินค้า	แรงดันไฟฟ้า (โวลต์)	กำลังไฟฟ้า (วัตต์)	ฟลักซ์ (ลูเมน)	อุณหภูมิสี (เคลวิน)	มุมกระจายแสง (องศา)	ระบบการควบคุม	ราคาปลีก (บาท)
BVP323 36LED 40K 220V 15 DMX	220-240	72	4030	4000	15	DMX512/RDM	25,200.00
BVP323 36LED 40K 220V 30 DMX	220-240	72	3770	4000	30	DMX512/RDM	26,800.00
BVP323 36LED 40K 220V 40 DMX	220-240	72	3770	4000	40	DMX512/RDM	25,200.00
BVP323 36LED 40K 220V 8 DMX	220-240	72	3770	4000	8	DMX512/RDM	26,800.00
BVP323 36LED RGB 220V 15 DMX	220-240	72	6810	RGB	15	DMX512/RDM	25,200.00
BVP323 36LED RGB 220V 30 DMX	220-240	72	6370	RGB	30	DMX512/RDM	26,800.00
BVP323 36LED RGB 220V 40 DMX	220-240	72	6370	RGB	40	DMX512/RDM	25,200.00
BVP323 36LED RGB 220V 8 DMX	220-240	72	6370	RGB	8	DMX512/RDM	26,800.00
BVP323 36LED RGBNW 220V 15 DMX	220-240	72	7330	RGBW4000K	15	DMX512/RDM	25,200.00
BVP323 36LED RGBNW 220V 30 DMX	220-240	72	6860	RGBW4000K	30	DMX512/RDM	26,800.00
BVP323 36LED RGBNW 220V 40 DMX	220-240	72	6860	RGBW4000K	40	DMX512/RDM	25,200.00
BVP323 36LED RGBNW 220V 8 DMX	220-240	72	6860	RGBW4000K	8	DMX512/RDM	26,800.00
BVP324 54LED 27K 220V 15 DMX	220-240	108	8350	2700	15	DMX512/RDM	27,600.00
BVP324 54LED 27K 220V 30 DMX	220-240	108	7810	2700	30	DMX512/RDM	27,600.00
BVP324 54LED 27K 220V 40 DMX	220-240	108	7810	2700	40	DMX512/RDM	27,600.00
BVP324 54LED 27K 220V 8 DMX	220-240	108	7810	2700	8	DMX512/RDM	27,600.00
BVP324 54LED 30K 220V 15 DMX	220-240	108	5270	3000	15	DMX512/RDM	28,000.00
BVP324 54LED 30K 220V 30 DMX	220-240	108	4930	3000	30	DMX512/RDM	28,000.00
BVP324 54LED 30K 220V 40 DMX	220-240	108	4930	3000	40	DMX512/RDM	28,000.00
BVP324 54LED 30K 220V 8 DMX	220-240	108	4930	3000	8	DMX512/RDM	28,000.00
BVP324 54LED 40K 220V 15 DMX	220-240	108	6040	4000	15	DMX512/RDM	27,300.00
BVP324 54LED 40K 220V 30 DMX	220-240	108	5650	4000	30	DMX512/RDM	28,800.00
BVP324 54LED 40K 220V 40 DMX	220-240	108	5650	4000	40	DMX512/RDM	27,300.00
BVP324 54LED 40K 220V 8 DMX	220-240	108	5650	4000	8	DMX512/RDM	28,800.00
BVP324 54LED RGB 220V 15 DMX	220-240	108	8650	RGB	15	DMX512/RDM	27,300.00
BVP324 54LED RGB 220V 30 DMX	220-240	108	8090	RGB	30	DMX512/RDM	28,800.00
BVP324 54LED RGB 220V 40 DMX	220-240	108	8090	RGB	40	DMX512/RDM	27,300.00
BVP324 54LED RGB 220V 8 DMX	220-240	108	8090	RGB	8	DMX512/RDM	28,800.00
BVP324 54LED RGBNW 220V 15 DMX	220-240	108	9320	RGBW4000K	15	DMX512/RDM	27,300.00
BVP324 54LED RGBNW 220V 30 DMX	220-240	108	8710	RGBW4000K	30	DMX512/RDM	28,800.00
BVP324 54LED RGBNW 220V 40 DMX	220-240	108	8710	RGBW4000K	40	DMX512/RDM	27,300.00
BVP324 54LED RGBNW 220V 8 DMX	220-240	108	8710	RGBW4000K	8	DMX512/RDM	28,800.00
BVP324 72LED 27K 220V 15 DMX	220-240	150	10610	2700	15	DMX512/RDM	27,300.00
BVP324 72LED 27K 220V 30 DMX	220-240	150	9910	2700	30	DMX512/RDM	28,800.00
BVP324 72LED 27K 220V 40 DMX	220-240	150	9910	2700	40	DMX512/RDM	27,300.00
BVP324 72LED 27K 220V 8 DMX	220-240	150	9910	2700	8	DMX512/RDM	28,800.00

สำหรับสินค้ารุ่นอื่นๆ ที่ไม่อยู่ในตารางราคา กรุณาติดต่อตัวแทนจัดจำหน่ายหรือพนักงานขาย เพื่อสอบถามข้อมูลเพิ่มเติม

ราคาสินค้ารวมภาษีมูลค่าเพิ่ม
ของสงวนสิทธิ์ ในกรณีปรับแก้ไขราคาข้างต้นโดยไม่ต้องแจ้งให้ทราบล่วงหน้า

ข้อมูลจำเพาะ: UniFlood C (S, M, L)

สินค้า	แรงดันไฟฟ้า (โวลต์)	กำลังไฟฟ้า (วัตต์)	ฟลักซ์ (ลูเมน)	อุณหภูมิสี (เคลวิน)	มุมกระจายแสง (องศา)	ระบบการควบคุม	ราคาปลีก (บาท)
BVP324 72LED 30K 220V 15 DMX	220-240	150	6700	3000	15	DMX512/RDM	27,300.00
BVP324 72LED 30K 220V 30 DMX	220-240	150	6260	3000	30	DMX512/RDM	28,800.00
BVP324 72LED 30K 220V 40 DMX	220-240	150	6260	3000	40	DMX512/RDM	27,300.00
BVP324 72LED 30K 220V 8 DMX	220-240	150	6260	3000	8	DMX512/RDM	28,800.00
BVP324 72LED 40K 220V 15 DMX	220-240	150	7680	4000	15	DMX512/RDM	27,300.00
BVP324 72LED 40K 220V 30 DMX	220-240	150	7170	4000	30	DMX512/RDM	28,800.00
BVP324 72LED 40K 220V 40 DMX	220-240	150	7170	4000	40	DMX512/RDM	27,300.00
BVP324 72LED 40K 220V 8 DMX	220-240	150	7170	4000	8	DMX512/RDM	28,800.00
BVP324 72LED RGB 220V 15 DMX	220-240	150	6700	RGB	15	DMX512/RDM	29,800.00
BVP324 72LED RGB 220V 30 DMX	220-240	150	6260	RGB	30	DMX512/RDM	29,800.00
BVP324 72LED RGB 220V 40 DMX	220-240	150	6260	RGB	40	DMX512/RDM	29,800.00
BVP324 72LED RGB 220V 8 DMX	220-240	150	6260	RGB	8	DMX512/RDM	29,800.00
BVP324 72LED RGBNW 220V 15 DMX	220-240	150	7680	RGBW4000K	15	DMX512/RDM	30,200.00
BVP324 72LED RGBNW 220V 30 DMX	220-240	150	7170	RGBW4000K	30	DMX512/RDM	30,200.00
BVP324 72LED RGBNW 220V 40 DMX	220-240	150	7170	RGBW4000K	40	DMX512/RDM	30,200.00
BVP324 72LED RGBNW 220V 8 DMX	220-240	150	7170	RGBW4000K	8	DMX512/RDM	30,200.00

สำหรับสินค้ารุ่นอื่นๆ ที่ไม่อยู่ในตารางราคา กรุณาติดต่อตัวแทนจัดจำหน่ายหรือพนักงานขาย เพื่อสอบถามข้อมูลเพิ่มเติม

ราคาสินค้ารวมภาษีมูลค่าเพิ่ม
ของลงวันสิทธิ์ ในกรณีรับแก้ไขราคาข้างต้นโดยไม่ต้องแจ้งให้ทราบล่วงหน้า

UniFlood M

โคมฉาย LED เพื่อการประดับตกแต่ง



UniFlood M

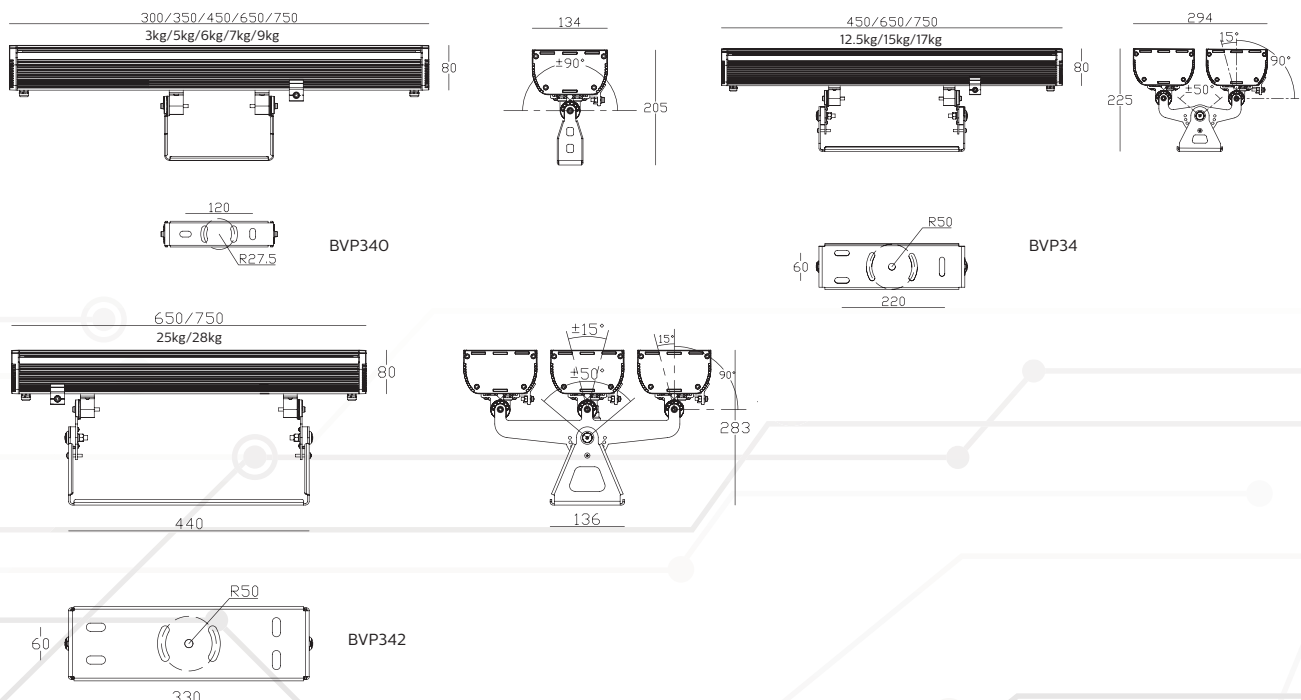
คุณสมบัติ

- ตัวโคมทำจากอลูมิเนียมหล่อ พ่นกับด้วยสีพูน (ไอเซน) กระจกนิรภัยปิดหน้าโคม (tempered glass) พร้อม PMMA เลนส์
- ออกแบบให้มีรูปลักษณะสวยงาม เข้ากับสถาปัตยกรรม
- มีทั้งชนิดแสงขาว (white light), แสงสีเดียว (mono color) และชนิดปรับเปลี่ยนสี (RGB / RGBW / iW)
- มีโมดูล 3 แบบ คือ แบบ 1 โมดูล 2 โมดูล และ 3 โมดูล หลากหลายมุมแสง หลากหลายขนาด สามารถเลือกให้เหมาะกับการใช้งาน
- ผนังโคมด้วยการเดินสายสัญญาณ DMX ผ่านมาตรฐาน IP67 และพร้อมด้วยอุปกรณ์การเชื่อมต่อสายสัญญาณ DMX/RDM ที่สะดวก รวดเร็ว ช่วยในการติดตั้ง
- ความคงเส้นคงวาของสี SDCM <4
- ประสิทธิภาพสูงถึง 32,000 ลูเมน (4000K)
- ผนังโคมด้วยระดับการป้องกันฝุ่น-น้ำ IP66, ระดับการกันกระแทก IK06
- อายุการใช้งาน 50,000 ชั่วโมง โดยคงความสว่างได้ 70% (L70 @ 35°C) และสามารถคงความสว่างได้ 50% (L50 @ 35°C) สำหรับ RGB เพิ่มความยืดหยุ่นในการใช้งานด้วยการควบคุมแบบ on/off หรือ สัญญาณ DMX512 / RDM

การใช้งาน

- เหมาะสำหรับส่องประดับตกแต่งอาคารสถานที่ โรงแรม ห้างสรรพสินค้า ที่พักอาศัย ทั้งภายในและภายนอกอาคาร

Dimensions (mm.)



UniFlood M Single Ordering guide

ex: BVP340 48LED RGBNW 220V 3 L75 DMX

BVP340		220V		L		
Family	# of LEDs	CCT / Color	Voltage ⁽²⁾	Beam Angle	Length ⁽³⁾	Control Interface
BVP340 – UniFlood M Single Head	12LED	27K – 2700K	220V – 220V-240V AC	3 – 3.5°	L30 – 300mm	– On/Off DMX – DMX/RDM
	18LED	30K – 3000K		5 – 5°	L35 – 350mm	
	24LED	40K – 4000K		5x20 – 5x20°	L45 – 450mm	
	36LED	50K – 5000K		8 – 8°	L65 – 650mm	
	48LED	BL – Blue			L75 – 750mm	
		RD – Red				
	18LED ⁽¹⁾	GN – Green		L30 – 300mm		
	24LED	AM – Amber			L35 – 350mm	
	36LED	RGB – RGB		L45 – 450mm		
	60LED	RGBA – RGBA			L65 – 650mm	
	72LED	RGBWW – RGBW(3000K)		L75 – 750mm		
		RGBNW – RGBW(4000K)				
	tW – Tunable White					

- (1) 16LED for tW and RGBA
 (2) 24Vdc version available only for L30 upon request
 (3) Every length is only available for the corresponding number of LEDs

UniFlood M Double Ordering guide

ex: BVP341 144LED RGBNW 220V 40 L75 DMX

BVP341		220V		L		
Family	# of LEDs	CCT / Color	Voltage	Beam Angles	Length ⁽¹⁾	Control Interface
BVP341 – UniFlood M Double Head	48LED	27K – 2700K	220V – 220V-240V AC	3 – 3.5°	L45 – 450mm	– On/Off DMX – DMX/RDM 2PX – DMX/RDM with different address for each head
	72LED	30K – 3000K		5 – 5°	L65 – 650mm	
	96LED	40K – 4000K		5x20 – 5x20°	L75 – 750mm	
	72LED	50K – 5000K		8 – 8°	L45 – 450mm	
	120LED	BL – Blue			L65 – 650mm	
	144LED	RD – Red		L75 – 750mm		
		GN – Green				
		AM – Amber		L45 – 450mm		
		RGB – RGB			L65 – 650mm	
		RGBA – RGBA		L75 – 750mm		
		RGBWW – RGBW(3000K)				
		RGBNW – RGBW(4000K)				
	tW – Tunable White					

- (1) Every length is only available for the corresponding number of LEDs

UniFlood M Triple Ordering guide

ex: BVP342 144LED 27K 220V 5x20 L75

BVP342		220V		L		
Family	# of LEDs	CCT / Color	Voltage	Beam Angles	Length ⁽¹⁾	Control Interface
BVP342 – UniFlood M Triple Heads	108LED	27K – 2700K	220V – 220V-240V AC	3 – 3.5°	L65 – 650mm	– On/Off DMX – DMX/RDM 3PX – DMX/RDM with different address for each head
	144LED	30K – 3000K		5 – 5°	L75 – 750mm	
	180LED	40K – 4000K		5x20 – 5x230°	L65 – 650mm	
	216LED	50K – 5000K		8 – 8°	L75 – 750mm	
		BL – Blue			L65 – 650mm	
		RD – Red		L75 – 750mm		
		GN – Green				
		AM – Amber		L65 – 650mm		
		RGB – RGB			L75 – 750mm	
		RGBA – RGBA				
		RGBWW – RGBW(3000K)				
		RGBNW – RGBW(4000K)				
	tW – Tunable White					

- (1) Every length is only available for the corresponding number of LEDs

ข้อมูลจำเพาะ: UniFlood M

สินค้า	แรงดันไฟฟ้า (โวลต์)	กำลังไฟฟ้า (วัตต์)	ฟลักซ์ (ลูเมน)	อุณหภูมิสี (เคลวิน)	ความยาว (มม.)	มุมกระจายแสง (องศา)	ระบบการควบคุม	ราคาปลีก (บาท)
BVP340 18LED 27K 220V L30 15	220	45	2250	2700	300	15	ON / OFF	12,200.00
BVP340 18LED 27K 220V L30 30	220	45	2050	2700	300	30	ON / OFF	12,200.00
BVP340 18LED 27K 220V L30 40	220	45	2050	2700	300	40	ON / OFF	12,200.00
BVP340 18LED 30K 220V L30 15	220	45	2410	3000	300	15	ON / OFF	12,200.00
BVP340 18LED 30K 220V L30 30	220	45	2190	3000	300	30	ON / OFF	10,800.00
BVP340 18LED 30K 220V L30 40	220	45	2190	3000	300	40	ON / OFF	10,800.00
BVP340 18LED 40K 220V L30 15	220	45	2510	4000	300	15	ON / OFF	10,800.00
BVP340 18LED 40K 220V L30 30	220	45	2500	4000	300	30	ON / OFF	10,800.00
BVP340 18LED 40K 220V L30 40	220	45	2500	4000	300	40	ON / OFF	10,800.00
BVP340 18LED 27K 220V L30 8	220	45	2340	2700	300	8	ON / OFF	10,800.00
BVP340 18LED 30K 220V L30 8	220	45	2510	3000	300	8	ON / OFF	10,800.00
BVP340 18LED 40K 220V L30 8	220	45	2860	4000	300	8	ON / OFF	10,800.00
BVP340 24LED 27K 220V L35 15	220	50	3000	2700	350	15	ON / OFF	10,800.00
BVP340 24LED 27K 220V L35 30	220	50	2730	2700	350	30	ON / OFF	10,800.00
BVP340 24LED 27K 220V L35 40	220	50	2730	2700	350	40	ON / OFF	10,800.00
BVP340 24LED 30K 220V L35 15	220	50	3210	3000	350	15	ON / OFF	10,800.00
BVP340 24LED 30K 220V L35 30	220	50	2930	3000	350	30	ON / OFF	12,100.00
BVP340 24LED 30K 220V L35 40	220	50	2930	3000	350	40	ON / OFF	12,100.00
BVP340 24LED 40K 220V L35 15	220	50	3660	4000	350	15	ON / OFF	12,100.00
BVP340 24LED 40K 220V L35 30	220	50	3340	4000	350	30	ON / OFF	12,100.00
BVP340 24LED 40K 220V L35 40	220	50	3340	4000	350	40	ON / OFF	12,100.00
BVP340 24LED 27K 220V L35 8	220	50	3120	2700	350	8	ON / OFF	12,100.00
BVP340 24LED 30K 220V L35 8	220	50	3340	3000	350	8	ON / OFF	12,100.00
BVP340 24LED 40K 220V L35 8	220	50	3810	4000	350	8	ON / OFF	12,100.00
BVP340 36LED 27K 220V L45 15	220	72	4500	2700	450	15	ON / OFF	12,100.00
BVP340 36LED 27K 220V L45 30	220	72	4100	2700	450	30	ON / OFF	12,100.00
BVP340 36LED 27K 220V L45 40	220	72	4100	2700	450	40	ON / OFF	12,100.00
BVP340 36LED 30K 220V L45 15	220	72	4820	3000	450	15	ON / OFF	12,100.00
BVP340 36LED 30K 220V L45 30	220	72	4390	3000	450	30	ON / OFF	12,800.00
BVP340 36LED 30K 220V L45 40	220	72	4390	3000	450	40	ON / OFF	12,800.00
BVP340 36LED 40K 220V L45 15	220	72	5490	4000	450	15	ON / OFF	12,800.00
BVP340 36LED 40K 220V L45 30	220	72	5000	4000	450	30	ON / OFF	12,800.00
BVP340 36LED 40K 220V L45 40	220	72	5000	4000	450	40	ON / OFF	12,300.00
BVP340 36LED 27K 220V L45 8	220	72	4690	2700	450	8	ON / OFF	12,800.00
BVP340 36LED 30K 220V L45 8	220	72	5020	3000	450	8	ON / OFF	12,800.00
BVP340 36LED 40K 220V L45 8	220	72	5720	4000	450	8	ON / OFF	12,800.00
BVP340 60LED 27K 220V L65 15	220	120	7510	2700	650	15	ON / OFF	12,800.00
BVP340 60LED 27K 220V L65 30	220	120	6840	2700	650	30	ON / OFF	12,800.00

สำหรับสินค้ารุ่นอื่นๆ ที่ไม่อยู่ในตารางราคา กรุณาติดต่อตัวแทนจัดจำหน่ายหรือพนักงานขาย เพื่อสอบถามข้อมูลเพิ่มเติม

ข้อมูลจำเพาะ: UniFlood M

โคมไฟภายนอก | Outdoor Luminaire

สินค้า	แรงดันไฟฟ้า (โวลต์)	กำลังไฟฟ้า (วัตต์)	ฟลักซ์ (ลูเมน)	อุณหภูมิสี (เคลวิน)	ความยาว (มม.)	มุมกระจายแสง (องศา)	ระบบควบคุม	ราคาปลีก (บาท)
BVP340 60LED 27K 220V L65 40	220	120	5840	2700	650	40	ON / OFF	12,800.00
BVP340 60LED 30K 220V L65 15	220	120	8030	3000	650	15	ON / OFF	12,800.00
BVP340 60LED 30K 220V L65 30	220	120	7310	3000	650	30	ON / OFF	12,800.00
BVP340 60LED 30K 220V L65 40	220	120	7310	3000	650	40	ON / OFF	12,800.00
BVP340 60LED 40K 220V L65 15	220	120	9160	4000	650	15	ON / OFF	12,800.00
BVP340 60LED 40K 220V L65 30	220	120	8340	4000	650	30	ON / OFF	12,800.00
BVP340 60LED 40K 220V L65 40	220	120	8340	4000	650	40	ON / OFF	14,500.00
BVP340 60LED 27K 220V L65 8	220	120	7810	2700	650	8	ON / OFF	14,500.00
BVP340 60LED 30K 220V L65 8	220	120	8360	3000	650	8	ON / OFF	14,500.00
BVP340 60LED 40K 220V L65 8	220	120	9530	4000	650	8	ON / OFF	14,500.00
BVP340 72LED 27K 220V L75 15	220	150	9010	2700	750	15	ON / OFF	14,500.00
BVP340 72LED 27K 220V L75 30	220	150	8200	2700	750	30	ON / OFF	14,500.00
BVP340 72LED 27K 220V L75 40	220	150	8200	2700	750	40	ON / OFF	14,500.00
BVP340 72LED 30K 220V L75 15	220	150	9640	3000	750	15	ON / OFF	14,500.00
BVP340 72LED 30K 220V L75 30	220	150	8780	3000	750	30	ON / OFF	14,500.00
BVP340 72LED 30K 220V L75 40	220	150	8780	3000	750	40	ON / OFF	14,500.00
BVP340 72LED 40K 220V L75 15	220	150	10990	4000	750	15	ON / OFF	14,500.00
BVP340 72LED 40K 220V L75 30	220	150	10010	4000	750	30	ON / OFF	14,500.00
BVP340 72LED 40K 220V L75 40	220	150	10010	4000	750	40	ON / OFF	15,500.00
BVP340 72LED 27K 220V L75 8	220	150	9370	2700	750	8	ON / OFF	15,500.00
BVP340 72LED 30K 220V L75 8	220	150	10,030	3000	750	8	ON / OFF	15,500.00
BVP340 72LED 40K 220V L75 8	220	150	11,440	4000	750	8	ON / OFF	15,500.00
BVP341 72LED 27K 220V L45 8	220	150	9610	2700	450	8	ON / OFF	15,800.00
BVP341 72LED 27K 220V L45 15	220	150	9240	2700	450	15	ON / OFF	15,800.00
BVP341 72LED 27K 220V L45 30	220	150	8410	2700	450	30	ON / OFF	15,800.00
BVP341 72LED 27K 220V L45 40	220	150	7510	2700	450	40	ON / OFF	15,800.00
BVP341 72LED 30K 220V L45 8	220	150	10290	3000	450	8	ON / OFF	15,900.00
BVP341 72LED 30K 220V L45 15	220	150	9880	3000	450	15	ON / OFF	15,900.00
BVP341 72LED 30K 220V L45 30	220	150	9000	3000	450	30	ON / OFF	15,900.00
BVP341 72LED 30K 220V L45 40	220	150	8040	3000	450	40	ON / OFF	15,900.00
BVP341 72LED 40K 220V L45 8	220	150	11730	4000	450	8	ON / OFF	15,900.00
BVP341 72LED 40K 220V L45 15	220	150	11270	4000	450	15	ON / OFF	15,900.00
BVP341 72LED 40K 220V L45 30	220	150	10260	4000	450	30	ON / OFF	15,900.00
BVP341 72LED 40K 220V L45 40	220	150	9160	4000	450	40	ON / OFF	15,900.00
BVP341 120LED 27K 220V L65 8	220	240	15660	2700	650	8	ON / OFF	15,900.00
BVP341 120LED 27K 220V L65 15	220	240	15040	2700	650	15	ON / OFF	15,900.00
BVP341 120LED 27K 220V L65 30	220	240	13700	2700	650	30	ON / OFF	15,900.00
BVP341 120LED 27K 220V L65 40	220	240	12230	2700	650	40	ON / OFF	15,900.00

สำหรับสินค้ารุ่นอื่นๆ ที่ไม่อยู่ในตารางราคา กรุณาติดต่อตัวแทนจำหน่ายหรือพนักงานขาย เพื่อสอบถามข้อมูลเพิ่มเติม

ราคาสินค้ารวมภาษีมูลค่าเพิ่ม
ของวงวนสิทธิ์ ในกรณีปรับแก้ไขราคาข้างต้นโดยไม่ต้องแจ้งให้ทราบล่วงหน้า

ข้อมูลจำเพาะ: UniFlood M

สินค้า	แรงดันไฟฟ้า (โวลต์)	กำลังไฟฟ้า (วัตต์)	ฟลักซ์ (ลูเมน)	อุณหภูมิสี (เคลวิน)	ความยาว (มม.)	มุมกระจายแสง (องศา)	ระบบการควบคุม	ราคาปลีก (บาท)
BVP341 120LED 30K 220V L65 8	220	240	16750	3000	650	8	ON / OFF	17,800.00
BVP341 120LED 30K 220V L65 15	220	240	16100	3000	650	15	ON / OFF	17,800.00
BVP341 120LED 30K 220V L65 30	220	240	14660	3000	650	30	ON / OFF	17,800.00
BVP341 120LED 30K 220V L65 40	220	240	13090	3000	650	40	ON / OFF	17,800.00
BVP341 120LED 40K 220V L65 8	220	240	19100	4000	650	8	ON / OFF	17,800.00
BVP341 120LED 40K 220V L65 15	220	240	18350	4000	650	15	ON / OFF	17,800.00
BVP341 120LED 40K 220V L65 30	220	240	16710	4000	650	30	ON / OFF	17,800.00
BVP341 120LED 40K 220V L65 40	220	240	14920	4000	650	40	ON / OFF	17,800.00
BVP341 144LED 27K 220V L75 8	220	300	19230	2700	750	8	ON / OFF	17,800.00
BVP341 144LED 27K 220V L75 15	220	300	18480	2700	750	15	ON / OFF	17,800.00
BVP341 144LED 27K 220V L75 30	220	300	16820	2700	750	30	ON / OFF	17,800.00
BVP341 144LED 27K 220V L75 40	220	300	15020	2700	750	40	ON / OFF	17,800.00
BVP341 144LED 30K 220V L75 8	220	300	20570	3000	750	8	ON / OFF	18,700.00
BVP341 144LED 30K 220V L75 15	220	300	19770	3000	750	15	ON / OFF	18,700.00
BVP341 144LED 30K 220V L75 30	220	300	18000	3000	750	30	ON / OFF	18,700.00
BVP341 144LED 30K 220V L75 40	220	300	16070	3000	750	40	ON / OFF	18,700.00
BVP341 144LED 40K 220V L75 8	220	300	23460	4000	750	8	ON / OFF	19,000.00
BVP341 144LED 40K 220V L75 15	220	300	22,540	4000	750	15	ON / OFF	19,000.00
BVP341 144LED 40K 220V L75 30	220	300	20520	4000	750	30	ON / OFF	19,000.00
BVP341 144LED 40K 220V L75 40	220	300	18320	4000	750	40	ON / OFF	19,000.00
BVP342 180LED 27K 220V L65 8	220	360	23480	2700	650	8	ON / OFF	21,400.00
BVP342 180LED 27K 220V L65 15	220	360	22570	2700	650	15	ON / OFF	21,400.00
BVP342 180LED 27K 220V L65 30	220	360	20550	2700	650	30	ON / OFF	21,400.00
BVP342 180LED 27K 220V L65 40	220	360	18350	2700	650	40	ON / OFF	21,400.00
BVP342 180LED 30K 220V L65 8	220	360	25130	3000	650	8	ON / OFF	21,400.00
BVP342 180LED 30K 220V L65 15	220	360	24150	3000	650	15	ON / OFF	21,400.00
BVP342 180LED 30K 220V L65 30	220	360	21990	3000	650	30	ON / OFF	21,400.00
BVP342 180LED 30K 220V L65 40	220	360	19630	3000	650	40	ON / OFF	21,400.00
BVP342 180LED 40K 220V L65 8	220	360	28650	4000	650	8	ON / OFF	21,400.00
BVP342 180LED 40K 220V L65 15	220	360	27530	4000	650	15	ON / OFF	21,400.00
BVP342 180LED 40K 220V L65 30	220	360	25070	4000	650	30	ON / OFF	21,400.00
BVP342 180LED 40K 220V L65 40	220	360	22380	4000	650	40	ON / OFF	21,400.00
BVP342 216LED 27K 220V L75 8	220	450	28840	2700	750	8	ON / OFF	23,600.00
BVP342 216LED 27K 220V L75 15	220	450	27710	2700	750	15	ON / OFF	23,600.00
BVP342 216LED 27K 220V L75 30	220	450	25230	2700	750	30	ON / OFF	23,600.00
BVP342 216LED 27K 220V L75 40	220	450	22530	2700	750	40	ON / OFF	23,600.00
BVP342 216LED 30K 220V L75 8	220	450	30860	3000	750	8	ON / OFF	23,600.00
BVP342 216LED 30K 220V L75 15	220	450	29650	3000	750	15	ON / OFF	23,600.00

สำหรับสินค้ารุ่นอื่นๆ ที่ไม่อยู่ในตารางราคา กรุณาติดต่อตัวแทนจำหน่ายหรือพนักงานขาย เพื่อสอบถามข้อมูลเพิ่มเติม

ราคาสินค้ารวมภาษีมูลค่าเพิ่ม
ขอสงวนสิทธิ์ ในกรณีที่ราคาข้างต้นโดยไม่ต้องแจ้งให้ทราบล่วงหน้า

ข้อมูลจำเพาะ: UniFlood M

โคมไฟกลางแจ้ง | Outdoor Luminaire

สินค้า	แรงดันไฟฟ้า (โวลต์)	กำลังไฟฟ้า (วัตต์)	ฟลักซ์ (ลูเมน)	อุณหภูมิสี (เคลวิน)	ความยาว (มม.)	มุมกระจายแสง (องศา)	ระบบควบคุม	ราคาปลีก (บาท)
BVP342 216LED 30K 220V L75 30	220	450	27000	3000	750	30	ON / OFF	23,600.00
BVP342 216LED 30K 220V L75 40	220	450	24110	3000	750	40	ON / OFF	23,600.00
BVP342 216LED 40K 220V L75 8	220	450	35180	4000	750	8	ON / OFF	23,600.00
BVP342 216LED 40K 220V L75 15	220	450	33810	4000	750	15	ON / OFF	23,600.00
BVP342 216LED 40K 220V L75 30	220	450	30780	4000	750	30	ON / OFF	23,600.00
BVP342 216LED 40K 220V L75 40	220	450	27490	4000	750	40	ON / OFF	23,600.00
BVP340 16LED RGBNW 220V L30 15 DMX	220	36	1780	RGBNW	300	15	DMX512/RDM	25,100.00
BVP340 16LED RGBNW 220V L30 30 DMX	220	36	1620	RGBNW	300	30	DMX512/RDM	25,100.00
BVP340 16LED RGBNW 220V L30 40 DMX	220	36	1620	RGBNW	300	40	DMX512/RDM	25,100.00
BVP340 16LED RGBNW 220V L30 8 DMX	220	36	1850	RGBNW	300	8	DMX512/RDM	25,100.00
BVP340 18LED 27K 220V L30 15 DMX	220	45	2250	2700	300	15	DMX512/RDM	25,600.00
BVP340 18LED 27K 220V L30 30 DMX	220	45	2050	2700	300	30	DMX512/RDM	25,600.00
BVP340 18LED 27K 220V L30 40 DMX	220	45	2050	2700	300	40	DMX512/RDM	25,600.00
BVP340 18LED 30K 220V L30 15 DMX	220	45	2410	3000	300	15	DMX512/RDM	25,600.00
BVP340 18LED 30K 220V L30 30 DMX	220	45	2190	3000	300	30	DMX512/RDM	23,900.00
BVP340 18LED 30K 220V L30 40 DMX	220	45	2190	3000	300	40	DMX512/RDM	23,900.00
BVP340 18LED 40K 220V L30 15 DMX	220	45	2510	4000	300	15	DMX512/RDM	23,900.00
BVP340 18LED 40K 220V L30 30 DMX	220	45	2500	4000	300	30	DMX512/RDM	23,900.00
BVP340 18LED 40K 220V L30 40 DMX	220	45	2500	4000	300	40	DMX512/RDM	23,900.00
BVP340 18LED 27K 220V L30 8 DMX	220	45	2340	2700	300	8	DMX512/RDM	23,900.00
BVP340 18LED 30K 220V L30 8 DMX	220	45	2510	3000	300	8	DMX512/RDM	23,900.00
BVP340 18LED 40K 220V L30 8 DMX	220	45	2860	4000	300	8	DMX512/RDM	23,900.00
BVP340 18LED RGB 220V L30 15 DMX	220	45	1730	RGB	300	15	DMX512/RDM	23,900.00
BVP340 18LED RGB 220V L30 30 DMX	220	45	1580	RGB	300	30	DMX512/RDM	23,900.00
BVP340 18LED RGB 220V L30 40 DMX	220	45	1580	RGB	300	40	DMX512/RDM	23,900.00
BVP340 18LED RGB 220V L30 8 DMX	220	45	1800	RGB	300	8	DMX512/RDM	23,900.00
BVP340 24LED 27K 220V L35 15 DMX	220	50	3000	2700	350	15	DMX512/RDM	26,900.00
BVP340 24LED 27K 220V L35 30 DMX	220	50	2730	2700	350	30	DMX512/RDM	26,900.00
BVP340 24LED 27K 220V L35 40 DMX	220	50	2730	2700	350	40	DMX512/RDM	26,900.00
BVP340 24LED 30K 220V L35 15 DMX	220	50	3210	3000	350	15	DMX512/RDM	26,900.00
BVP340 24LED 30K 220V L35 30 DMX	220	50	2930	3000	350	30	DMX512/RDM	26,900.00
BVP340 24LED 30K 220V L35 40 DMX	220	50	2930	3000	350	40	DMX512/RDM	26,900.00
BVP340 24LED 40K 220V L35 15 DMX	220	50	3660	4000	350	15	DMX512/RDM	26,900.00
BVP340 24LED 40K 220V L35 30 DMX	220	50	3340	4000	350	30	DMX512/RDM	26,900.00
BVP340 24LED 40K 220V L35 40 DMX	220	50	3340	4000	350	40	DMX512/RDM	26,900.00
BVP340 24LED 27K 220V L35 8 DMX	220	50	3120	2700	350	8	DMX512/RDM	26,900.00
BVP340 24LED 30K 220V L35 8 DMX	220	50	3340	3000	350	8	DMX512/RDM	26,900.00
BVP340 24LED 40K 220V L35 8 DMX	220	50	3810	4000	350	8	DMX512/RDM	26,900.00

สำหรับสินค้ารุ่นอื่นๆ ที่ไม่อยู่ในตารางราคา กรุณาติดต่อตัวแทนจำหน่ายหรือพนักงานขาย เพื่อสอบถามข้อมูลเพิ่มเติม

ราคาสินค้ารวมภาษีมูลค่าเพิ่ม
ของสงวนสิทธิ์ ในกรณีปรับแก้ไขราคาข้างต้นโดยไม่ต้องแจ้งให้ทราบล่วงหน้า

ข้อมูลจำเพาะ: UniFlood M

สินค้า	แรงดันไฟฟ้า (โวลต์)	กำลังไฟฟ้า (วัตต์)	ฟลักซ์ (ลูเมน)	อุณหภูมิสี (เคลวิน)	ความยาว (มม.)	มุมกระจายแสง (องศา)	ระบบกรองอุณหภูมิ	ราคาปลีก (บาท)
BVP340 24LED RGB 220V L35 15 DMX	220	50	2310	RGB	350	15	DMX512/RDM	28,900.00
BVP340 24LED RGB 220V L35 30 DMX	220	50	2110	RGB	350	30	DMX512/RDM	28,900.00
BVP340 24LED RGB 220V L35 40 DMX	220	50	2110	RGB	350	40	DMX512/RDM	28,900.00
BVP340 24LED RGB 220V L35 8 DMX	220	50	2410	RGB	350	8	DMX512/RDM	28,900.00
BVP340 24LED RGBNW 220V L35 15 DMX	220	50	2670	RGBNW	350	15	DMX512/RDM	29,400.00
BVP340 24LED RGBNW 220V L35 30 DMX	220	50	2430	RGBNW	350	30	DMX512/RDM	29,400.00
BVP340 24LED RGBNW 220V L35 40 DMX	220	50	2430	RGBNW	350	40	DMX512/RDM	29,400.00
BVP340 24LED RGBNW 220V L35 8 DMX	220	50	2780	RGBNW	350	8	DMX512/RDM	29,400.00
BVP340 36LED 27K 220V L45 15 DMX	220	72	4500	2700	450	15	DMX512/RDM	34,100.00
BVP340 36LED 27K 220V L45 30 DMX	220	72	4100	2700	450	30	DMX512/RDM	34,100.00
BVP340 36LED 27K 220V L45 40 DMX	220	72	4100	2700	450	40	DMX512/RDM	34,100.00
BVP340 36LED 30K 220V L45 15 DMX	220	72	4820	3000	450	15	DMX512/RDM	34,100.00
BVP340 36LED 30K 220V L45 30 DMX	220	72	4390	3000	450	30	DMX512/RDM	34,100.00
BVP340 36LED 30K 220V L45 40 DMX	220	72	4390	3000	450	40	DMX512/RDM	34,100.00
BVP340 36LED 40K 220V L45 15 DMX	220	72	5490	4000	450	15	DMX512/RDM	34,100.00
BVP340 36LED 40K 220V L45 30 DMX	220	72	5000	4000	450	30	DMX512/RDM	34,100.00
BVP340 36LED 40K 220V L45 40 DMX	220	72	5000	4000	450	40	DMX512/RDM	34,100.00
BVP340 36LED 27K 220V L45 8 DMX	220	72	4690	2700	450	8	DMX512/RDM	34,100.00
BVP340 36LED 30K 220V L45 8 DMX	220	72	5020	3000	450	8	DMX512/RDM	34,100.00
BVP340 36LED 40K 220V L45 8 DMX	220	72	5720	4000	450	8	DMX512/RDM	34,100.00
BVP340 36LED RGB 220V L45 15 DMX	220	72	3470	RGB	450	15	DMX512/RDM	36,900.00
BVP340 36LED RGB 220V L45 30 DMX	220	72	3160	RGB	450	30	DMX512/RDM	36,900.00
BVP340 36LED RGB 220V L45 40 DMX	220	72	3160	RGB	450	40	DMX512/RDM	36,900.00
BVP340 36LED RGB 220V L45 8 DMX	220	72	3610	RGB	450	8	DMX512/RDM	36,900.00
BVP340 36LED RGBNW 220V L45 15 DMX	220	72	4010	RGBNW	450	15	DMX512/RDM	36,900.00
BVP340 36LED RGBNW 220V L45 30 DMX	220	72	3650	RGBNW	450	30	DMX512/RDM	36,900.00
BVP340 36LED RGBNW 220V L45 40 DMX	220	72	3650	RGBNW	450	40	DMX512/RDM	36,900.00
BVP340 36LED RGBNW 220V L45 8 DMX	220	72	4170	RGBNW	450	8	DMX512/RDM	36,900.00
BVP340 60LED 27K 220V L65 15 DMX	220	120	7510	2700	650	15	DMX512/RDM	36,900.00
BVP340 60LED 27K 220V L65 30 DMX	220	120	6840	2700	650	30	DMX512/RDM	36,900.00
BVP340 60LED 27K 220V L65 40 DMX	220	120	5840	2700	650	40	DMX512/RDM	36,900.00
BVP340 60LED 30K 220V L65 15 DMX	220	120	8030	3000	650	15	DMX512/RDM	36,900.00
BVP340 60LED 30K 220V L65 30 DMX	220	120	7310	3000	650	30	DMX512/RDM	39,000.00
BVP340 60LED 30K 220V L65 40 DMX	220	120	7310	3000	650	40	DMX512/RDM	39,000.00
BVP340 60LED 40K 220V L65 15 DMX	220	120	9160	4000	650	15	DMX512/RDM	39,000.00
BVP340 60LED 40K 220V L65 30 DMX	220	120	8340	4000	650	30	DMX512/RDM	39,000.00
BVP340 60LED 40K 220V L65 40 DMX	220	120	8340	4000	650	40	DMX512/RDM	39,600.00
BVP340 60LED 27K 220V L65 8 DMX	220	120	7810	2700	650	8	DMX512/RDM	39,600.00

สำหรับสินค้ารุ่นอื่นๆ ที่ไม่อยู่ในตารางราคา กรุณาติดต่อตัวแทนจำหน่ายหรือพนักงานขาย เพื่อสอบถามข้อมูลเพิ่มเติม

ราคาสินค้ารวมภาษีมูลค่าเพิ่ม
ขอสงวนสิทธิ์ ในกรณีที่ราคาข้างต้นโดยไม่ต้องแจ้งให้ทราบล่วงหน้า

ข้อมูลจำเพาะ: UniFlood M

โคมไฟภายนอก | Outdoor Luminaire

สินค้า	แรงดันไฟฟ้า (โวลต์)	กำลังไฟฟ้า (วัตต์)	ฟลักซ์ (ลูเมน)	อุณหภูมิสี (เคลวิน)	ความยาว (มม.)	มุมกระจายแสง (องศา)	ระบบตรวจจับ	ราคาปลีก (บาท)
BVP340 60LED 30K 220V L65 8 DMX	220	120	8360	3000	650	8	DMX512/RDM	39,600.00
BVP340 60LED 40K 220V L65 8 DMX	220	120	9530	4000	650	8	DMX512/RDM	39,600.00
BVP340 60LED RGB 220V L65 15 DMX	220	120	5780	RGB	650	15	DMX512/RDM	45,300.00
BVP340 60LED RGB 220V L65 30 DMX	220	120	5260	RGB	650	30	DMX512/RDM	45,300.00
BVP340 60LED RGB 220V L65 40 DMX	220	120	5260	RGB	650	40	DMX512/RDM	45,300.00
BVP340 60LED RGB 220V L65 8 DMX	220	120	6020	RGB	650	8	DMX512/RDM	45,300.00
BVP340 60LED RGBNW 220V L65 15 DMX	220	120	6680	RGBNW	650	15	DMX512/RDM	45,300.00
BVP340 60LED RGBNW 220V L65 30 DMX	220	120	6080	RGBNW	650	30	DMX512/RDM	45,300.00
BVP340 60LED RGBNW 220V L65 40 DMX	220	120	6080	RGBNW	650	40	DMX512/RDM	45,300.00
BVP340 60LED RGBNW 220V L65 8 DMX	220	120	6950	RGBNW	650	8	DMX512/RDM	45,300.00
BVP340 72LED 27K 220V L75 15 DMX	220	150	9010	2700	750	15	DMX512/RDM	45,300.00
BVP340 72LED 27K 220V L75 30 DMX	220	150	8200	2700	750	30	DMX512/RDM	45,300.00
BVP340 72LED 27K 220V L75 40 DMX	220	150	8200	2700	750	40	DMX512/RDM	45,300.00
BVP340 72LED 30K 220V L75 15 DMX	220	150	9640	3000	750	15	DMX512/RDM	45,300.00
BVP340 72LED 30K 220V L75 30 DMX	220	150	8780	3000	750	30	DMX512/RDM	49,100.00
BVP340 72LED 30K 220V L75 40 DMX	220	150	8780	3000	750	40	DMX512/RDM	49,100.00
BVP340 72LED 40K 220V L75 15 DMX	220	150	10990	4000	750	15	DMX512/RDM	49,100.00
BVP340 72LED 40K 220V L75 30 DMX	220	150	10010	4000	750	30	DMX512/RDM	49,100.00
BVP340 72LED 40K 220V L75 40 DMX	220	150	10010	4000	750	40	DMX512/RDM	49,100.00
BVP340 72LED 27K 220V L75 8 DMX	220	150	9370	2700	750	8	DMX512/RDM	49,100.00
BVP340 72LED 30K 220V L75 8 DMX	220	150	10030	3000	750	8	DMX512/RDM	49,100.00
BVP340 72LED 40K 220V L75 8 DMX	220	150	11440	4000	750	8	DMX512/RDM	49,100.00
BVP340 72LED RGB 220V L75 15 DMX	220	150	6940	RGB	750	15	DMX512/RDM	49,100.00
BVP340 72LED RGB 220V L75 30 DMX	220	150	6320	RGB	750	30	DMX512/RDM	49,100.00
BVP340 72LED RGB 220V L75 40 DMX	220	150	6320	RGB	750	40	DMX512/RDM	49,100.00
BVP340 72LED RGB 220V L75 8 DMX	220	150	7220	RGB	750	8	DMX512/RDM	49,100.00
BVP340 72LED RGBNW 220V L75 15 DMX	220	150	8020	RGBNW	750	15	DMX512/RDM	52,300.00
BVP340 72LED RGBNW 220V L75 30 DMX	220	150	7300	RGBNW	750	30	DMX512/RDM	52,300.00
BVP340 72LED RGBNW 220V L75 40 DMX	220	150	7300	RGBNW	750	40	DMX512/RDM	52,300.00
BVP340 72LED RGBNW 220V L75 8 DMX	220	150	8340	RGBNW	750	8	DMX512/RDM	52,300.00
BVP341 72LED 27K 220V L45 8 DMX	220	150	9610	2700	450	8	DMX512/RDM	52,900.00
BVP341 72LED 27K 220V L45 15 DMX	220	150	9240	2700	450	15	DMX512/RDM	52,900.00
BVP341 72LED 27K 220V L45 30 DMX	220	150	8410	2700	450	30	DMX512/RDM	52,900.00
BVP341 72LED 27K 220V L45 40 DMX	220	150	7510	2700	450	40	DMX512/RDM	52,900.00
BVP341 72LED 30K 220V L45 8 DMX	220	150	10290	3000	450	8	DMX512/RDM	49,800.00
BVP341 72LED 30K 220V L45 15 DMX	220	150	9880	3000	450	15	DMX512/RDM	49,800.00
BVP341 72LED 30K 220V L45 30 DMX	220	150	9000	3000	450	30	DMX512/RDM	49,800.00
BVP341 72LED 30K 220V L45 40 DMX	220	150	8040	3000	450	40	DMX512/RDM	49,800.00

สำหรับสินค้ารุ่นอื่นๆ ที่ไม่อยู่ในตารางราคา กรุณาติดต่อตัวแทนจำหน่ายหรือพนักงานขาย เพื่อสอบถามข้อมูลเพิ่มเติม

ราคาสินค้ารวมภาษีมูลค่าเพิ่ม
ของวงสิทธิ์ ในกรณีแก้ไขราคาข้างต้นโดยไม่ต้องแจ้งให้ทราบล่วงหน้า

ข้อมูลจำเพาะ: UniFlood M

สินค้า	แรงดันไฟฟ้า (โวลต์)	กำลังไฟฟ้า (วัตต์)	ฟลักซ์ (ลูเมน)	อุณหภูมิสี (เคลวิน)	ความยาว (มม.)	มุมกระจายแสง (องศา)	ระบบการควบคุม	ราคาปลีก (บาท)
BVP341 72LED 40K 220V L45 8 DMX	220	150	11730	4000	450	8	DMX512/RDM	49,800.00
BVP341 72LED 40K 220V L45 15 DMX	220	150	11270	4000	450	15	DMX512/RDM	49,800.00
BVP341 72LED 40K 220V L45 30 DMX	220	150	10260	4000	450	30	DMX512/RDM	49,800.00
BVP341 72LED 40K 220V L45 40 DMX	220	150	9160	4000	450	40	DMX512/RDM	49,800.00
BVP341 72LED RGB 220V L45 8 DMX	220	150	7400	RGB	450	8	DMX512/RDM	49,800.00
BVP341 72LED RGB 220V L45 15 DMX	220	150	7110	RGB	450	15	DMX512/RDM	49,800.00
BVP341 72LED RGB 220V L45 30 DMX	220	150	6480	RGB	450	30	DMX512/RDM	49,800.00
BVP341 72LED RGB 220V L45 40 DMX	220	150	6480	RGB	450	40	DMX512/RDM	49,800.00
BVP341 72LED RGBNW 220V L45 8 DMX	220	150	8460	RGBNW	450	8	DMX512/RDM	53,500.00
BVP341 72LED RGBNW 220V L45 15 DMX	220	150	8130	RGBNW	450	15	DMX512/RDM	53,500.00
BVP341 72LED RGBNW 220V L45 30 DMX	220	150	7400	RGBNW	450	30	DMX512/RDM	53,500.00
BVP341 72LED RGBNW 220V L45 40 DMX	220	150	7400	RGBNW	450	40	DMX512/RDM	53,500.00
BVP341 120LED 27K 220V L65 8 DMX	220	240	15660	2700	650	8	DMX512/RDM	53,500.00
BVP341 120LED 27K 220V L65 15 DMX	220	240	15040	2700	650	15	DMX512/RDM	53,500.00
BVP341 120LED 27K 220V L65 30 DMX	220	240	13700	2700	650	30	DMX512/RDM	53,500.00
BVP341 120LED 27K 220V L65 40 DMX	220	240	12230	2700	650	40	DMX512/RDM	53,500.00
BVP341 120LED 30K 220V L65 8 DMX	220	240	16750	3000	650	8	DMX512/RDM	53,500.00
BVP341 120LED 30K 220V L65 15 DMX	220	240	16100	3000	650	15	DMX512/RDM	53,500.00
BVP341 120LED 30K 220V L65 30 DMX	220	240	14660	3000	650	30	DMX512/RDM	53,500.00
BVP341 120LED 30K 220V L65 40 DMX	220	240	13090	3000	650	40	DMX512/RDM	53,500.00
BVP341 120LED 40K 220V L65 8 DMX	220	240	19100	4000	650	8	DMX512/RDM	56,900.00
BVP341 120LED 40K 220V L65 15 DMX	220	240	18350	4000	650	15	DMX512/RDM	56,900.00
BVP341 120LED 40K 220V L65 30 DMX	220	240	16710	4000	650	30	DMX512/RDM	56,900.00
BVP341 120LED 40K 220V L65 40 DMX	220	240	14920	4000	650	40	DMX512/RDM	56,900.00
BVP341 120LED RGB 220V L65 8 DMX	220	240	12030	RGB	650	8	DMX512/RDM	57,800.00
BVP341 120LED RGB 220V L65 15 DMX	220	240	11560	RGB	650	15	DMX512/RDM	57,800.00
BVP341 120LED RGB 220V L65 30 DMX	220	240	10530	RGB	650	30	DMX512/RDM	57,800.00
BVP341 120LED RGB 220V L65 40 DMX	220	240	10530	RGB	650	40	DMX512/RDM	57,800.00
BVP341 120LED RGBNW 220V L65 8 DMX	220	240	13900	RGBNW	650	8	DMX512/RDM	68,200.00
BVP341 120LED RGBNW 220V L65 15 DMX	220	240	13360	RGBNW	650	15	DMX512/RDM	68,200.00
BVP341 120LED RGBNW 220V L65 30 DMX	220	240	12170	RGBNW	650	30	DMX512/RDM	68,200.00
BVP341 120LED RGBNW 220V L65 40 DMX	220	240	12170	RGBNW	650	40	DMX512/RDM	68,200.00
BVP341 144LED 27K 220V L75 8 DMX	220	300	19230	2700	750	8	DMX512/RDM	68,200.00
BVP341 144LED 27K 220V L75 15 DMX	220	300	18480	2700	750	15	DMX512/RDM	68,200.00
BVP341 144LED 27K 220V L75 30 DMX	220	300	16820	2700	750	30	DMX512/RDM	68,200.00
BVP341 144LED 27K 220V L75 40 DMX	220	300	15020	2700	750	40	DMX512/RDM	68,200.00
BVP341 144LED 30K 220V L75 8 DMX	220	300	20570	3000	750	8	DMX512/RDM	68,200.00
BVP341 144LED 30K 220V L75 15 DMX	220	300	19770	3000	750	15	DMX512/RDM	68,200.00

สำหรับสินค้ารุ่นอื่นๆ ที่ไม่อยู่ในตารางราคา กรุณาติดต่อตัวแทนจำหน่ายหรือพนักงานขาย เพื่อสอบถามข้อมูลเพิ่มเติม

ราคาสินค้ารวมภาษีมูลค่าเพิ่ม
ของสงวนสิทธิ์ ในกรณีปรับแก้ไขราคาข้างต้นโดยไม่ต้องแจ้งให้ทราบล่วงหน้า

ข้อมูลจำเพาะ: UniFlood M

สินค้า	แรงดันไฟฟ้า (โวลต์)	กำลังไฟฟ้า (วัตต์)	ฟลักซ์ (ลูเมน)	อุณหภูมิสี (เคลวิน)	ความยาว (มม.)	มุมกระจายแสง (องศา)	ระบบควบคุม	ราคาปลีก (บาท)
BVP341 144LED 30K 220V L75 30 DMX	220	300	18000	3000	750	30	DMX512/RDM	68,200.00
BVP341 144LED 30K 220V L75 40 DMX	220	300	16070	3000	750	40	DMX512/RDM	68,200.00
BVP341 144LED 40K 220V L75 8 DMX	220	300	23460	4000	750	8	DMX512/RDM	73,600.00
BVP341 144LED 40K 220V L75 15 DMX	220	300	22540	4000	750	15	DMX512/RDM	73,600.00
BVP341 144LED 40K 220V L75 30 DMX	220	300	20520	4000	750	30	DMX512/RDM	73,600.00
BVP341 144LED 40K 220V L75 40 DMX	220	300	18320	4000	750	40	DMX512/RDM	73,600.00
BVP341 144LED RGB 220V L75 8 DMX	220	300	14440	RGB	750	8	DMX512/RDM	73,600.00
BVP341 144LED RGB 220V L75 15 DMX	220	300	13870	RGB	750	15	DMX512/RDM	73,600.00
BVP341 144LED RGB 220V L75 30 DMX	220	300	12630	RGB	750	30	DMX512/RDM	73,600.00
BVP341 144LED RGB 220V L75 40 DMX	220	300	12630	RGB	750	40	DMX512/RDM	73,600.00
BVP341 144LED RGBNW 220V L75 8 DMX	220	300	16690	RGBNW	750	8	DMX512/RDM	73,600.00
BVP341 144LED RGBNW 220V L75 15 DMX	220	300	16030	RGBNW	750	15	DMX512/RDM	73,600.00
BVP341 144LED RGBNW 220V L75 30 DMX	220	300	14600	RGBNW	750	30	DMX512/RDM	73,600.00
BVP341 144LED RGBNW 220V L75 40 DMX	220	300	14600	RGBNW	750	40	DMX512/RDM	73,600.00
BVP342 180LED 27K 220V L65 8 DMX	220	360	23480	2700	650	8	DMX512/RDM	76,900.00
BVP342 180LED 27K 220V L65 15 DMX	220	360	22570	2700	650	15	DMX512/RDM	76,900.00
BVP342 180LED 27K 220V L65 30 DMX	220	360	20550	2700	650	30	DMX512/RDM	76,900.00
BVP342 180LED 27K 220V L65 40 DMX	220	360	18350	2700	650	40	DMX512/RDM	76,900.00
BVP342 180LED 30K 220V L65 8 DMX	220	360	25130	3000	650	8	DMX512/RDM	77,800.00
BVP342 180LED 30K 220V L65 15 DMX	220	360	24150	3000	650	15	DMX512/RDM	77,800.00
BVP342 180LED 30K 220V L65 30 DMX	220	360	21990	3000	650	30	DMX512/RDM	77,800.00
BVP342 180LED 30K 220V L65 40 DMX	220	360	19630	3000	650	40	DMX512/RDM	77,800.00
BVP342 180LED 40K 220V L65 8 DMX	220	360	28650	4000	650	8	DMX512/RDM	71,800.00
BVP342 180LED 40K 220V L65 15 DMX	220	360	27530	4000	650	15	DMX512/RDM	71,800.00
BVP342 180LED 40K 220V L65 30 DMX	220	360	25070	4000	650	30	DMX512/RDM	71,800.00
BVP342 180LED 40K 220V L65 40 DMX	220	360	22380	4000	650	40	DMX512/RDM	71,800.00
BVP342 180LED RGB 220V L65 8 DMX	220	360	18450	RGB	650	8	DMX512/RDM	71,800.00
BVP342 180LED RGB 220V L65 15 DMX	220	360	17730	RGB	650	15	DMX512/RDM	71,800.00
BVP342 180LED RGB 220V L65 30 DMX	220	360	16140	RGB	650	30	DMX512/RDM	71,800.00
BVP342 180LED RGB 220V L65 40 DMX	220	360	16140	RGB	650	40	DMX512/RDM	71,800.00
BVP342 180LED RGBNW 220V L65 8 DMX	220	360	21090	RGBNW	650	8	DMX512/RDM	71,800.00
BVP342 180LED RGBNW 220V L65 15 DMX	220	360	20260	RGBNW	650	15	DMX512/RDM	71,800.00
BVP342 180LED RGBNW 220V L65 30 DMX	220	360	18450	RGBNW	650	30	DMX512/RDM	71,800.00
BVP342 180LED RGBNW 220V L65 40 DMX	220	360	18450	RGBNW	650	40	DMX512/RDM	71,800.00
BVP342 216LED 27K 220V L75 8 DMX	220	450	28840	2700	750	8	DMX512/RDM	77,100.00
BVP342 216LED 27K 220V L75 15 DMX	220	450	27710	2700	750	15	DMX512/RDM	77,100.00
BVP342 216LED 27K 220V L75 30 DMX	220	450	25230	2700	750	30	DMX512/RDM	77,100.00
BVP342 216LED 27K 220V L75 40 DMX	220	450	22530	2700	750	40	DMX512/RDM	77,100.00

สำหรับสินค้ารุ่นอื่นๆ ที่ไม่อยู่ในตารางราคา กรุณาติดต่อตัวแทนจำหน่ายหรือพนักงานขาย เพื่อสอบถามข้อมูลเพิ่มเติม

ราคาสินค้ารวมภาษีมูลค่าเพิ่ม
ขอลงขันสิทธิ์ ในกรณีปรับแก้ไขราคาข้างต้นโดยไม่ต้องแจ้งให้ทราบล่วงหน้า

ข้อมูลจำเพาะ: UniFlood M

สินค้า	แรงดันไฟฟ้า (โวลต์)	กำลังไฟฟ้า (วัตต์)	ฟลักซ์ (ลูเมน)	อุณหภูมิสี (เคลวิน)	ความยาว (มม.)	มุมกระจายแสง (องศา)	ระบบการควบคุม	ราคาปลีก (บาท)
BVP342 216LED 30K 220V L75 8 DMX	220	450	30860	3000	750	8	DMX512/RDM	77,100.00
BVP342 216LED 30K 220V L75 15 DMX	220	450	29650	3000	750	15	DMX512/RDM	77,100.00
BVP342 216LED 30K 220V L75 30 DMX	220	450	27000	3000	750	30	DMX512/RDM	77,100.00
BVP342 216LED 30K 220V L75 40 DMX	220	450	24110	3000	750	40	DMX512/RDM	77,100.00
BVP342 216LED 40K 220V L75 8 DMX	220	450	35180	4000	750	8	DMX512/RDM	77,100.00
BVP342 216LED 40K 220V L75 15 DMX	220	450	33810	4000	750	15	DMX512/RDM	77,100.00
BVP342 216LED 40K 220V L75 30 DMX	220	450	30780	4000	750	30	DMX512/RDM	77,100.00
BVP342 216LED 40K 220V L75 40 DMX	220	450	27490	4000	750	40	DMX512/RDM	77,100.00
BVP342 216LED RGB 220V L75 8 DMX	220	450	22660	RGB	750	8	DMX512/RDM	81,400.00
BVP342 216LED RGB 220V L75 15 DMX	220	450	21770	RGB	750	15	DMX512/RDM	81,400.00
BVP342 216LED RGB 220V L75 30 DMX	220	450	19830	RGB	750	30	DMX512/RDM	81,400.00
BVP342 216LED RGB 220V L75 40 DMX	220	450	19830	RGB	750	40	DMX512/RDM	81,400.00
BVP342 216LED RGBNW 220V L75 8 DMX	220	450	25900	RGBNW	750	8	DMX512/RDM	82,300.00
BVP342 216LED RGBNW 220V L75 15 DMX	220	450	24880	RGBNW	750	15	DMX512/RDM	82,300.00
BVP342 216LED RGBNW 220V L75 30 DMX	220	450	22660	RGBNW	750	30	DMX512/RDM	82,300.00
BVP342 216LED RGBNW 220V L75 40 DMX	220	450	22660	RGBNW	750	40	DMX512/RDM	82,300.00

สำหรับสินค้ารุ่นอื่นๆ ที่ไม่อยู่ในตารางราคา กรุณาติดต่อตัวแทนจัดจำหน่ายหรือพนักงานขาย เพื่อสอบถามข้อมูลเพิ่มเติม

ราคาสินค้ารวมภาษีมูลค่าเพิ่ม
ของสงวนสิทธิ์ ในการปรับแก้ไขราคาข้างต้นโดยไม่ต้องแจ้งให้ทราบล่วงหน้า

UniFlow G

โคมฉาย LED เพื่อการประดับตกแต่ง

โคมไฟใช้ภายนอก | Outdoor Luminaire



UniFlow G

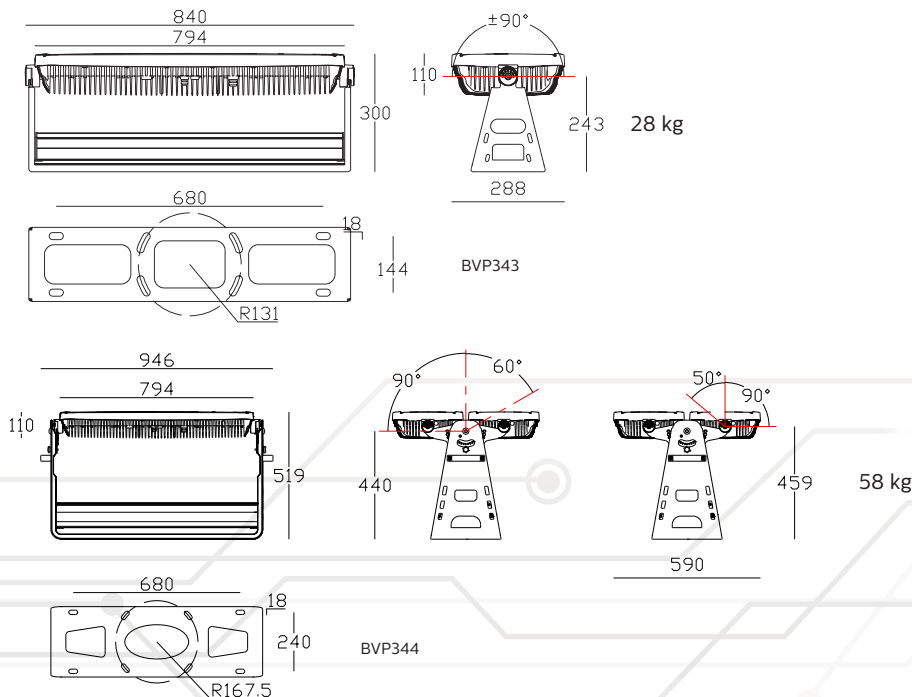
คุณสมบัติ

- ตัวโคมทำจากอลูมิเนียมหล่อ พ่นกันด้วยสีพูน (เช่น RAL7012) กระจกนิรภัยปิดหน้าโคม (tempered glass) พร้อม PMMA เลนส์
- ออกแบบให้มีรูปลักษณ์สวยงาม เข้ากับสถาปัตยกรรม
- มีทั้งชนิดแสงขาว (white light), แสงสีเดียว (mono color) และชนิดปรับเปลี่ยนสี (RGB / RGBW / iW)
- มีโมดูล 2 แบบ คือ แบบ 1 โมดูล และ 2 โมดูล หลากหลายมุมแสง หลากหลายขนาด สามารถเลือกให้เหมาะสมกับการใช้งาน
- มั่นใจด้วยการเดินสายสัญญาณ DMX ผ่านมาตรฐาน IP67 และพร้อมด้วยอุปกรณ์การเชื่อมต่อสายสัญญาณ DMX/RDM ที่สะดวก รวดเร็ว ง่ายในการติดตั้ง
- ลักษณะสายเชื่อมต่อเป็นแบบสายกลมยาว 0.5 เมตร
- ความคงเส้นคงวาของสี SDCM <4 , ให้ค่าความถูกต้องของสี CRI ไม่น้อยกว่า 80 สำหรับแสงขาว
- ประสิทธิภาพสูงถึง 34,500 ลูเมน (4000K)
- มั่นใจด้วยระดับการป้องกันฝุ่น-น้ำ IP66, ระดับการกันกระแทก IK06
- อายุการใช้งาน 50,000 ชั่วโมง โดยคงความสว่างได้ 70% (L70 @ 35°C) และสามารถคงความสว่างได้ 50% (L50 @ 35°C) สำหรับ RGB
- เพิ่มความยืดหยุ่นในการใช้งานด้วยการควบคุมแบบ on/off หรือ สัญญาณ DMX512 / RDM
- สามารถติดตั้งและควบคุม DMX ได้ไกลสุด 150 เมตร ในกรณีที่ไม่มี Repeater (Max Run = 150 m.)

การใช้งาน

- เหมาะสำหรับส่องประดับตกแต่งอาคารสถานที่ โรงแรม ห้างสรรพสินค้า ที่พิกาศัย ทั้งภายในและภายนอกอาคาร

Dimensions (mm.)



UniFlood G Single

Ordering guide

ex: BVP343 108LED RGB 220V 7 DMX

BVP343		220V			
Family	# of LEDs ⁽¹⁾	CCT / Color	Voltage	Beam Angles	Control
BVP343 – UniFlood G Single	48LED	27K – 2700K	220V – 220-240V AC	3 – 3.5°x3.5°	– On/Off DMX – DMX/RDM
	108LED	30K – 3000K		7 – 7.5°x7.5°	
		40K – 4000K		15x17 – 15°x17°	
	120LED	50K – 5000K		8 – 8°x8°	
		RGB – RGB		15 – 15°x15°	
		RGBA – RGBA		30 – 30°x30°	
		tW – Tunable White		40 – 40°x40°	
		RGBWW – RGBW(3000K)		60 – 60°x60°	
		RGBNW – RGBW(4000K)			
		BL – Blue			
		RD – Red			
		GN – Green			
		AM – Amber			

(1) 48LED is only available in 3.5

UniFlood G Double

Ordering guide

ex: BVP344 96LED RGBNW 220V 3 DMX

BVP344		220V			
Family	# of LEDs	CCT / Color	Voltage	Beam Angles	Control
BVP344 – UniFlood G Double	96LED	27K – 2700K	220V – 220-240V AC	3 – 3.5°x3.5°	– On/Off DMX – DMX/RDM
	216LED	30K – 3000K		7 – 7.5°x7.5°	
		40K – 4000K		15x17 – 15°x17°	
	240LED	50K – 5000K		8 – 8°x8°	
		RGB – RGB		15 – 15°x15°	
		RGBA – RGBA		30 – 30°x30°	
		tW – Tunable White		40 – 40°x40°	
		RGBWW – RGBW(3000K)		60 – 60°x60°	
		RGBNW – RGBW(4000K)			
		BL – Blue			
		RD – Red			
		GN – Green			
		AM – Amber			

(1) 96LED is only available in 3.5°, 216LED is only available in 7.5° and 15x17° and 240LED is only available in 8–60°

ข้อมูลจำเพาะ: UniFlood G

สินค้า	แรงดันไฟฟ้า (โวลต์)	กำลังไฟฟ้า (วัตต์)	ฟลักซ์ (ลูเมน)	อุณหภูมิสี (เคลวิน)	มุมกระจายแสง (องศา)	ระบบควบคุมแสง	ราคาปลีก (บาท)
BVP343 48LED 27K 220V 3	220-240	120	6100	2700	3.5	ON / OFF	69,000.00
BVP343 48LED 30K 220V 3	220-240	120	6500	3000	3.5	ON / OFF	72,500.00
BVP343 48LED 40K 220V 3	220-240	120	7400	4000	3.5	ON / OFF	69,000.00
BVP343 108LED 27K 220V 7	220-240	270	16300	2700	7.5	ON / OFF	72,500.00
BVP343 108LED 30K 220V 7	220-240	270	17440	3000	7.5	ON / OFF	69,000.00
BVP343 108LED 40K 220V 7	220-240	270	19890	4000	7.5	ON / OFF	72,500.00
BVP343 108LED 27K 220V 15x17	220-240	270	16790	2700	15x17	ON / OFF	73,500.00
BVP343 108LED 30K 220V 15x17	220-240	270	17960	3000	15x17	ON / OFF	74,500.00
BVP343 108LED 40K 220V 15x17	220-240	270	20480	4000	15x17	ON / OFF	83,200.00
BVP344 96LED 27K 220V 3	220-240	240	12210	2700	3.5	ON / OFF	87,000.00
BVP344 96LED 30K 220V 3	220-240	240	13060	3000	3.5	ON / OFF	83,200.00
BVP344 96LED 40K 220V 3	220-240	240	14900	4000	3.5	ON / OFF	87,000.00
BVP344 216LED 27K 220V 7	220-240	540	32600	2700	7.5	ON / OFF	83,200.00
BVP344 216LED 30K 220V 7	220-240	540	34880	3000	7.5	ON / OFF	87,000.00
BVP344 216LED 40K 220V 7	220-240	540	39770	4000	7.5	ON / OFF	88,000.00
BVP344 216LED 27K 220V 15x17	220-240	540	33580	2700	15x17	ON / OFF	89,200.00
BVP344 216LED 30K 220V 15x17	220-240	540	35930	3000	15x17	ON / OFF	83,000.00
BVP344 216LED 40K 220V 15x17	220-240	540	40960	4000	15x17	ON / OFF	87,000.00
BVP343 48LED 27K 220V 3 DMX	220-240	120	6100	2700	3.5	DMX512/RDM	83,000.00
BVP343 48LED 30K 220V 3 DMX	220-240	120	6500	3000	3.5	DMX512/RDM	87,000.00
BVP343 48LED 40K 220V 3 DMX	220-240	120	7400	4000	3.5	DMX512/RDM	83,000.00
BVP343 48LED RGB 220V 3 DMX	220-240	120	4700	RGB	3.5	DMX512/RDM	86,900.00
BVP343 48LED RGBNW 220V 3 DMX	220-240	120	5500	RGBNW	3.5	DMX512/RDM	88,200.00
BVP343 108LED 27K 220V 7 DMX	220-240	270	16300	2700	7.5	DMX512/RDM	89,400.00
BVP343 108LED 30K 220V 7 DMX	220-240	270	17440	3000	7.5	DMX512/RDM	124,000.00
BVP343 108LED 40K 220V 7 DMX	220-240	270	19890	4000	7.5	DMX512/RDM	129,000.00
BVP343 108LED RGB 220V 7 DMX	220-240	270	12550	RGB	7.5	DMX512/RDM	124,000.00
BVP343 108LED RGBNW 220V 7 DMX	220-240	270	14340	RGBNW	7.5	DMX512/RDM	129,000.00
BVP343 108LED 27K 220V 15x17 DMX	220-240	270	16790	2700	15x17	DMX512/RDM	124,000.00
BVP343 108LED 30K 220V 15x17 DMX	220-240	270	17960	3000	15x17	DMX512/RDM	129,000.00
BVP343 108LED 40K 220V 15x17 DMX	220-240	270	20480	4000	15x17	DMX512/RDM	131,000.00
BVP343 108LED RGB 220V 15x17 DMX	220-240	270	12930	RGB	15x17	DMX512/RDM	133,000.00
BVP343 108LED RGBNW 220V 15x17 DMX	220-240	270	14770	RGBNW	15x17	DMX512/RDM	146,000.00
BVP344 96LED 27K 220V 3 DMX	220-240	240	12210	2700	3.5	DMX512/RDM	153,000.00
BVP344 96LED 30K 220V 3 DMX	220-240	240	13060	3000	3.5	DMX512/RDM	146,000.00
BVP344 96LED 40K 220V 3 DMX	220-240	240	14900	4000	3.5	DMX512/RDM	153,000.00
BVP344 96LED RGB 220V 3 DMX	220-240	240	9400	RGB	3.5	DMX512/RDM	146,000.00
BVP344 96LED RGBNW 220V 3 DMX	220-240	240	10960	RGBNW	3.5	DMX512/RDM	153,000.00
BVP344 216LED 27K 220V 7 DMX	220-240	540	32600	2700	7.5	DMX512/RDM	155,000.00
BVP344 216LED 30K 220V 7 DMX	220-240	540	34880	3000	7.5	DMX512/RDM	157,000.00
BVP344 216LED 40K 220V 7 DMX	220-240	540	39770	4000	7.5	DMX512/RDM	145,000.00
BVP344 216LED RGB 220V 7 DMX	220-240	540	25100	RGB	7.5	DMX512/RDM	152,100.00
BVP344 216LED RGBNW 220V 7 DMX	220-240	540	28690	RGBNW	7.5	DMX512/RDM	145,000.00
BVP344 216LED 27K 220V 15x17 DMX	220-240	540	33580	2700	15x17	DMX512/RDM	152,100.00
BVP344 216LED 30K 220V 15x17 DMX	220-240	540	35930	3000	15x17	DMX512/RDM	145,000.00
BVP344 216LED 40K 220V 15x17 DMX	220-240	540	40960	4000	15x17	DMX512/RDM	152,100.00
BVP344 216LED RGB 220V 15x17 DMX	220-240	540	25850	RGB	15x17	DMX512/RDM	154,000.00
BVP344 216LED RGBNW 220V 15x17 DMX	220-240	540	29550	RGBNW	15x17	DMX512/RDM	156,000.00

สำหรับสินค้ารุ่นอื่นๆ ที่ไม่อยู่ในตารางราคา กรุณาติดต่อตัวแทนจัดจำหน่ายหรือพนักงานขาย เพื่อสอบถามข้อมูลเพิ่มเติม

ราคาสินค้ารวมภาษีมูลค่าเพิ่ม
ขอลงหนังสือ ในกรณีรับแก้ไขราคาข้างต้นโดยไม่ต้องแจ้งให้ทราบล่วงหน้า

UniEdge

โคมไฟชนิดแท่งตรง LED เพื่อการประดับตกแต่ง



UniEdge
0.85 kg

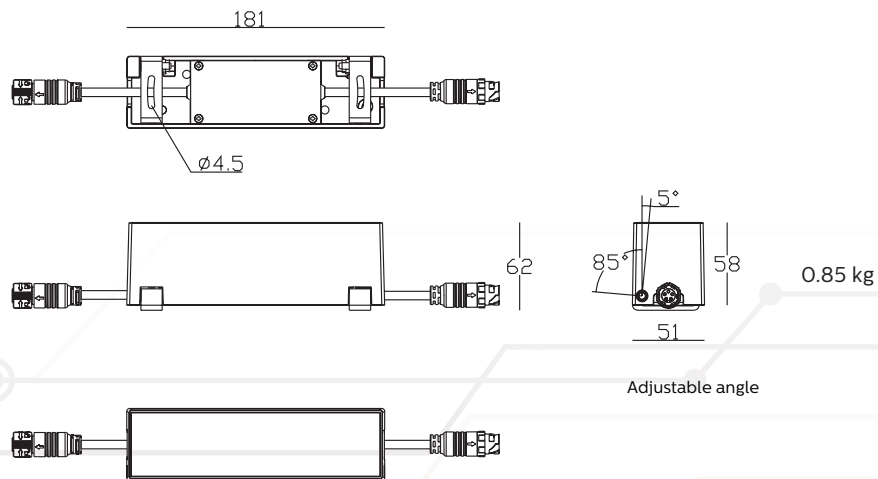
คุณสมบัติ

- ตัวโคมทำจากอลูมิเนียมชนิดขึ้นรูป พ่นกันด้วยสีพูน (เทาเข้ม RAL7012) กระจกนิรภัยชนิดหน้าโคม (tempered glass) หรือ PMMA เลนส์
- ออกแบบให้มีรูปลักษณ์สวยงาม เข้ากับสถาปัตยกรรม
- มีทั้งชนิดแสงขาว (white light), แสงสีเดียว (mono color) และชนิดปรับเปลี่ยนสี (RGB / RGBW / TW)
- สามารถปรับมุมของขั้วได้ -5° ถึง $+85^{\circ}$
- ความคงเส้นคงวของสี SDCM <4 , ให้ค่าความถูกต้องของสี CRI ไม่น้อยกว่า 80 สำหรับแสงขาว
- ประสิทธิภาพสูงถึง 165 ลูเมน (VH)
- มั่นใจด้วยระดับการป้องกันฝุ่น-น้ำ IP66, ระดับการกันกระแทก IK06
- อายุการใช้งาน 50,000 ชั่วโมง โดยคงความสว่างได้ 70% (L70 @ 35°C) และสามารถคงความสว่างได้ 50% (L50 @ 35°C) สำหรับ RGB
- มั่นใจด้วยการเดินสายสัญญาณ DMX ผ่านมาตรฐาน IP67 และพร้อมด้วยอุปกรณ์การเชื่อมต่อสายสัญญาณ DMX ที่สะดวก รวดเร็ว ง่ายในการติดตั้ง
- เพิ่มความยืดหยุ่นในการใช้งานด้วยการควบคุมแบบ on/off หรือ สัญญาณ DMX512
- ลักษณะสายเชื่อมต่อเป็นแบบสายกลม PVC 5 แกน ยาว 0.3 เมตร (สายสัญญาณ + สายเพาเวอร์)

การใช้งาน

- เหมาะสำหรับส่องประดับตกแต่งอาคารสถานที่ โรงแรม ห้างสรรพสินค้า ที่พักรักษาภัย ทั้งภายในและภายนอกอาคาร

Dimensions (mm.)



UniEdge (BCP390)

Ordering guide

BCP390 4LED 30K 24V 3x90 DMX

BCP390		24V			
Family	LEDs	CCT / Color	Voltage	Beam Angle	Control ⁽²⁾
BCP390 – UniEdge	3LED ⁽¹⁾ 4LED	27K – 2700K 30K – 3000K 40K – 4000K 50K – 5000K RGB – RGB tW – Tunable White RGBWW – RGBW(3000K) RGBNW – RGBW(4000K) BL – Blue RD – Red GN – Green AM – Amber	24V – 24V DC	3x90 – 3x90°	– On/Off DMX – DMX

(1) 3LED is only for RGB version

(2) RGB, RGBW and tW are available only with DMX control

ข้อมูลจำเพาะ: UniEdge

สินค้า	แรงดันไฟฟ้า (โวลต์)	กำลังไฟฟ้า (วัตต์)	ฟลักซ์ (ลูเมน)	อุณหภูมิสี (เคลวิน)	มุมกระจายแสง (องศา)	ราคาปลีก (บาท)
BCP390 4LED 27K 24V 3x90	24	10	118	2700	3x90	4,600.00
BCP390 4LED 30K 24V 3x90	24	10	127	3000	3x90	4,600.00
BCP390 4LED 40K 24V 3x90	24	10	144	4000	3x90	4,600.00
BCP390 4LED 27K 24V 3x90 DMX	24	10	115	2700	3x90	5,100.00
BCP390 4LED 30K 24V 3x90 DMX	24	10	124	3000	3x90	5,100.00
BCP390 4LED 40K 24V 3x90 DMX	24	10	142	4000	3x90	5,000.00
BCP390 3LED RGB 24V 3x90 DMX	24	7	67	RGB	3x90	5,300.00
BCP390 4LED RGBNW 24V 3x90 DMX	24	10	102	RGBW4000	3x90	5,500.00

สำหรับสินค้ารุ่นอื่นๆ ที่ไม่อยู่ในตารางราคา กรุณาติดต่อตัวแทนจัดจำหน่ายหรือพนักงานขาย เพื่อสอบถามข้อมูลเพิ่มเติม

ราคาสินค้ารวมภาษีมูลค่าเพิ่ม
ของสงวนสิทธิ์ ในกรณีปรับแก้ไขราคาข้างต้นโดยไม่ต้องแจ้งให้ทราบล่วงหน้า

UniStrip G4 (DC)

โคมไฟชนิดแท่งตรง LED เพื่อการประดับตกแต่ง



Unistrip G4 (DC)

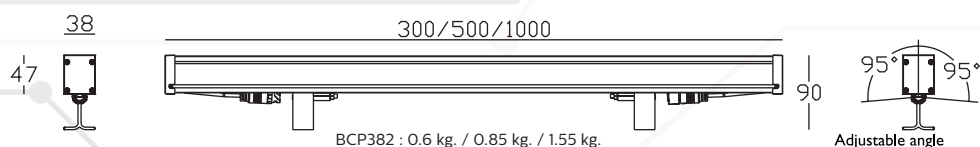
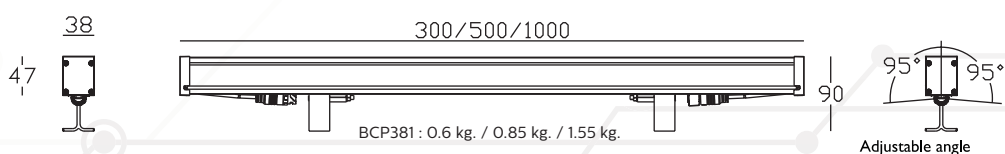
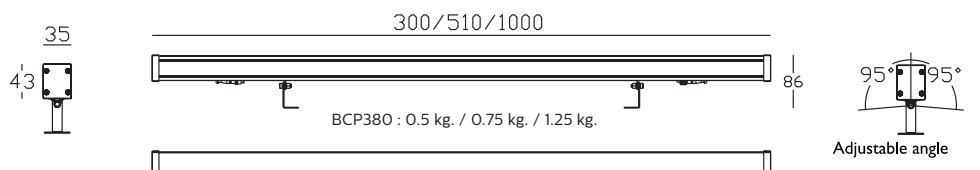
คุณสมบัติ

- ตัวโคมทำจากอลูมิเนียมชนิดขึ้นรูป ผนึกด้วยสีฟลูออโรพอลิเมอร์ (โพลีเมอร์) ด้วย PC/PMMA เลนส์
- ออกแบบให้มีรูปลักษณ์สวยงาม เข้ากับสถาปัตยกรรม
- มีทั้งชนิดแสงขาว (white light), แสงสีเดียว (mono color) และชนิดปรับเปลี่ยนสี (RGB / RGBW / iW)
- มีหลากหลายมุมแสง หลากหลายขนาด สามารถเลือกให้เหมาะกับการใช้งาน และสามารถเลือกการใช้งานได้สูงถึง 8 พิกเซล (DMX = 1 pixel , 2PX = 2 pixel , 3PX = 3 pixel , 4PX = 4 pixel , 6PX = 6 pixel , 8PX = 8 pixel)
- มั่นใจด้วยการเดินสายสัญญาณ DMX ผ่านมาตรฐาน IP67 และพร้อมด้วยอุปกรณ์เชื่อมต่อสายสัญญาณ DMX/RDM ที่สะดวก รวดเร็ว ง่ายในการติดตั้ง
- ความคงเส้นคงวาของสี SDCM <4
- ประสิทธิภาพสูงถึง 2,600 ลูเมน (4000K) และกำลังไฟได้สูงถึง 36W
- มั่นใจด้วยระดับการป้องกันฝุ่น-น้ำ IP66, ระดับการกันกระแทก IK06
- อายุการใช้งาน 50,000 ชั่วโมง โดยคงความสว่างได้ 70% (L70 @ 35°C) และสามารถคงความสว่างได้ 50% (L50 @ 35°C) สำหรับ RGB
- เพิ่มความยืดหยุ่นในการใช้งานด้วยการควบคุมแบบ on/off หรือ สัญญาณ DMX512 / RDM

การใช้งาน

- เหมาะสำหรับส่องประดับตกแต่งอาคารสถานที่ โรงแรม ห้างสรรพสินค้า ที่พิกอาศัย ทั้งภายในและภายนอกอาคาร

Dimensions (mm.)



UniStrip G4 BCP380

Ordering guide

ex: BCP380 48LEDLP RGB 24V A3 L100 8PX

BCP380	LP		24V		L	
Family	LEDs ⁽¹⁾	CCT / Color	Voltage	Beam Angle	Length	Control/Pixels ^{(4) (5)}
BCP380 – UniStrip G4	12LEDLP 24LEDLP 48LEDLP (LP = Low Power)	27K – 2700K 30K – 3000K 40K – 4000K 50K – 5000K RGB – RGB tW – Tunable White RGBWW – RGBW(3000K) RGBNW – RGBW(4000K) BL – Blue RD – Red GN – Green AM – Amber	24V – 24V DC	40 – 40° A3 – 20x40° ⁽²⁾ A4 – 25x40° ⁽³⁾	L30 – 300mm L51 – 510mm L100 – 1000mm	– On/Off DMX – DMX 1PX 2PX – DMX 2PX 4PX – DMX 4PX 8PX – DMX 8PX

- (1) Number of LEDs is only available to the corresponding lengths (12LED for L300, 24LED for L510 and 48LED for (1000))
 (2) A3: 20x40° is available for Mono colors and RGB
 (3) A4: 25x40° is for white, RGBW and tW versions
 (4) RGB, RGBW and tW are only available in DMX
 (5) L30 is up to 2PX, L51 is up to 4PX and L100 is up to 8PX.

UniStrip G4 BCP381

Ordering guide

ex: BCP381 24LED RGB 24V 40 L100 DMX

BCP381			24V		L	
Family	# of LEDs	CCT / Color	Voltage	Beam Angle	Length	Control/Pixels ^{(1) (2)}
BCP381 – UniStrip G4	6LED 12LED 24LED	27K – 2700K 30K – 3000K 40K – 4000K 50K – 5000K RGB – RGB tW – Tunable White BL – Blue RD – Red GN – Green AM – Amber RGBWW – RGBW(3000K) RGBNW – RGBW(4000K)	24V – 24V DC	17 – 17° A2 – 16°x35° 30 – 30° 40 – 40° A4 – 25x40° 30 – 30° 50 – 50°	L30 – 300mm L50 – 500mm L100 – 1000mm	– On/Off DMX – DMX 1 Pixel 2PX – DMX 2 Pixels 4PX – DMX 4 Pixels

- (1) RGB, RGBW and tW are only available in DMX
 (2) L30 is up to 1PX, L50 is up to 2PX and L100 is up to 4PX (please check page 2 for pixels details)

UniStrip G4 BCP382

Ordering guide

ex: BCP382 18LED 27K 24V 30 L50 DMX

BCP382			24V		L	
Family	# of LEDs	CCT / Color	Voltage	Beam Angle	Length	Control/Pixels ^{(2) (3)}
BCP382 – UniStrip G4	9LED ⁽¹⁾ 18LED 36LED	27K – 2700K 30K – 3000K 40K – 4000K 50K – 5000K BL – Blue RD – Red GN – Green AM – Amber tW – Tunable White RGB – RGB ⁽²⁾ RGBWW – RGBW(3000K) RGBNW – RGBW(4000K)	24V – 24V DC	17 – 17° A2 – 16°x35° 30 – 30° 40 – 40° A4 – 25x40° 30 – 30° 50 – 50°	L30 – 300mm L50 – 500mm L100 – 1000mm	– On/Off DMX – DMX 1 Pixel 2PX – DMX 2 Pixels 3PX – DMX 3 Pixels 4PX – DMX 4 Pixels 6PX – DMX 6 Pixels

- (1) Tunable white is 8LED
 (2) RGB number of LEDs are 6, 12, 24
 (3) RGB, RGBW and tW are only available in DMX
 (4) For detailed Pixels of each length/option, please check the table next page

ข้อมูลจำเพาะ: UniStrip G4 (DC)

สินค้า	แรงดันไฟฟ้า (โวลต์)	กำลังไฟฟ้า (วัตต์)	ฟลักซ์ (ลูเมน)	อุณหภูมิสี (เคลวิน)	มุมกระจายแสง (องศา)	ความยาว (มม.)	ระบบการควบคุมแสง	ราคาปลีก (บาท)
BCP380 12LEDIP 27K 24V A4 L30	24	3	190	2700	25x40	300	ON / OFF	2,600.00
BCP380 12LEDIP 27K 24V 40 L30	24	3	150	2700	40	300	ON / OFF	2,900.00
BCP380 12LEDIP 30K 24V A4 L30	24	3	190	3000	25x40	300	ON / OFF	2,600.00
BCP380 12LEDIP 30K 24V 40 L30	24	3	150	3000	40	300	ON / OFF	2,900.00
BCP380 12LEDIP 40K 24V A4 L30	24	3	200	4000	25x40	300	ON / OFF	2,600.00
BCP380 12LEDIP 40K 24V 40 L30	24	3	160	4000	40	300	ON / OFF	2,900.00
BCP380 24LEDIP 27K 24V A4 L51	24	5	370	2700	25x40	510	ON / OFF	2,600.00
BCP380 24LEDIP 27K 24V 40 L51	24	5	290	2700	40	510	ON / OFF	2,900.00
BCP380 24LEDIP 30K 24V A4 L51	24	5	370	3000	25x40	510	ON / OFF	2,600.00
BCP380 24LEDIP 30K 24V 40 L51	24	5	290	3000	40	510	ON / OFF	2,900.00
BCP380 24LEDIP 40K 24V A4 L51	24	5	390	4000	25x40	510	ON / OFF	2,600.00
BCP380 24LEDIP 40K 24V 40 L51	24	5	310	4000	40	510	ON / OFF	2,900.00
BCP380 48LEDIP 27K 24V A4 L100	24	10	730	2700	25x40	1000	ON / OFF	3,400.00
BCP380 48LEDIP 27K 24V 40 L100	24	10	570	2700	40	1000	ON / OFF	3,400.00
BCP380 48LEDIP 30K 24V A4 L100	24	10	730	3000	25x40	1000	ON / OFF	3,600.00
BCP380 48LEDIP 30K 24V 40 L100	24	10	570	3000	40	1000	ON / OFF	3,600.00
BCP380 48LEDIP 40K 24V A4 L100	24	10	770	4000	25x40	1000	ON / OFF	3,200.00
BCP380 48LEDIP 40K 24V 40 L100	24	10	610	4000	40	1000	ON / OFF	3,500.00
BCP381 6LED 27K 24V A2 L30	24	6	420	2700	16x35	300	ON / OFF	3,200.00
BCP381 6LED 27K 24V 40 L30	24	6	420	2700	40	300	ON / OFF	3,500.00
BCP381 6LED 30K 24V A2 L30	24	6	420	3000	16x35	300	ON / OFF	3,200.00
BCP381 6LED 30K 24V 40 L30	24	6	420	3000	40	300	ON / OFF	3,500.00
BCP381 6LED 40K 24V A2 L30	24	6	460	4000	16x35	300	ON / OFF	3,200.00
BCP381 6LED 40K 24V 40 L30	24	6	460	4000	40	300	ON / OFF	3,500.00
BCP381 12LED 27K 24V A2 L50	24	12	830	2700	16x35	500	ON / OFF	3,200.00
BCP381 12LED 27K 24V 40 L50	24	12	830	2700	40	500	ON / OFF	3,500.00
BCP381 12LED 30K 24V A2 L50	24	12	830	3000	16x35	500	ON / OFF	3,200.00
BCP381 12LED 30K 24V 40 L50	24	12	830	3000	40	500	ON / OFF	3,500.00
BCP381 12LED 40K 24V A2 L50	24	12	900	4000	16x35	500	ON / OFF	4,200.00
BCP381 12LED 40K 24V 40 L50	24	12	890	4000	40	500	ON / OFF	4,200.00
BCP381 24LED 27K 24V A2 L100	24	24	1630	2700	16x35	1000	ON / OFF	4,500.00
BCP381 24LED 27K 24V 40 L100	24	24	1620	2700	40	1000	ON / OFF	4,500.00
BCP381 24LED 30K 24V A2 L100	24	24	1630	3000	16x35	1000	ON / OFF	4,300.00
BCP381 24LED 30K 24V 40 L100	24	24	1620	3000	40	1000	ON / OFF	4,500.00
BCP381 24LED 40K 24V A2 L100	24	24	1760	4000	16x35	1000	ON / OFF	4,300.00
BCP381 24LED 40K 24V 40 L100	24	24	1750	4000	40	1000	ON / OFF	4,500.00
BCP382 18LED 27K 24V A2 L50	24	9	1200	2700	16x35	500	ON / OFF	4,300.00
BCP382 18LED 27K 24V 17 L50	24	18	1170	2700	17	500	ON / OFF	4,500.00
BCP382 18LED 27K 24V 40 L50	24	18	1180	2700	40	500	ON / OFF	4,300.00
BCP382 18LED 30K 24V A2 L50	24	9	1200	3000	16x35	500	ON / OFF	4,500.00
BCP382 18LED 30K 24V 17 L50	24	18	1170	3000	17	500	ON / OFF	4,300.00
BCP382 18LED 30K 24V 40 L50	24	18	1180	3000	40	500	ON / OFF	4,500.00
BCP382 18LED 40K 24V A2 L50	24	9	1290	4000	16x35	500	ON / OFF	4,300.00
BCP382 18LED 40K 24V 17 L50	24	18	1270	4000	17	500	ON / OFF	4,500.00

สำหรับสินค้ารุ่นอื่นๆ ที่ไม่อยู่ในตารางราคา กรุณาติดต่อตัวแทนจัดจำหน่ายหรือพนักงานขาย เพื่อสอบถามข้อมูลเพิ่มเติม

ราคาสินค้ารวมภาษีมูลค่าเพิ่ม
ของสงวนสิทธิ์ ในกรณีปรับแก้ไขราคาข้างต้นโดยไม่ต้องแจ้งให้ทราบล่วงหน้า

ข้อมูลจำเพาะ: UniStrip G4 (DC)

สินค้า	แรงดันไฟฟ้า (โวลต์)	กำลังไฟฟ้า (วัตต์)	ฟลักซ์ (ลูเมน)	อุณหภูมิสี (เคลวิน)	มุมกระจายแสง (องศา)	ความยาว (มม.)	ระบบควบคุมแสง	ราคาปลีก (บาท)
BCP382 18LED 40K 24V 40 L50	24	18	1280	4000	40	500	ON / OFF	5,500.00
BCP382 36LED 27K 24V A2 L100	24	36	2350	2700	16x35	1000	ON / OFF	5,500.00
BCP382 36LED 27K 24V 17 L100	24	36	2300	2700	17	1000	ON / OFF	5,900.00
BCP382 36LED 27K 24V 40 L100	24	36	2320	2700	40	1000	ON / OFF	5,900.00
BCP382 36LED 30K 24V A2 L100	24	36	2350	3000	16x35	1000	ON / OFF	2,600.00
BCP382 36LED 30K 24V 17 L100	24	36	2300	3000	17	1000	ON / OFF	2,800.00
BCP382 36LED 30K 24V 40 L100	24	36	2320	3000	40	1000	ON / OFF	2,600.00
BCP382 36LED 40K 24V A2 L100	24	36	2530	4000	16x35	1000	ON / OFF	2,800.00
BCP382 36LED 40K 24V 17 L100	24	36	2480	4000	17	1000	ON / OFF	2,600.00
BCP382 36LED 40K 24V 40 L100	24	36	2510	4000	40	1000	ON / OFF	2,800.00
BCP382 9LED 27K 24V A2 L30	24	9	610	2700	16x35	300	ON / OFF	2,600.00
BCP382 9LED 27K 24V 17 L30	24	9	600	2700	17	300	ON / OFF	2,800.00
BCP382 9LED 27K 24V 40 L30	24	9	610	2700	40	300	ON / OFF	2,600.00
BCP382 9LED 30K 24V A2 L30	24	9	610	3000	16x35	300	ON / OFF	2,800.00
BCP382 9LED 30K 24V 17 L30	24	9	600	3000	17	300	ON / OFF	2,600.00
BCP382 9LED 30K 24V 40 L30	24	9	610	3000	40	300	ON / OFF	2,800.00
BCP382 9LED 40K 24V A2 L30	24	9	660	4000	16x35	300	ON / OFF	4,600.00
BCP382 9LED 40K 24V 17 L30	24	9	650	4000	17	300	ON / OFF	4,600.00
BCP382 9LED 40K 24V 40 L30	24	9	660	4000	40	300	ON / OFF	4,800.00
BCP380 12LEDLP 27K 24V A4 L30 DMX	24	3	190	2700	25x40	300	DMX	4,800.00
BCP380 12LEDLP 27K 24V 40 L30 DMX	24	3	150	2700	40	300	DMX	3,200.00
BCP380 12LEDLP 30K 24V A4 L30 DMX	24	3	190	3000	25x40	300	DMX	3,500.00
BCP380 12LEDLP 30K 24V 40 L30 DMX	24	3	150	3000	40	300	DMX	3,200.00
BCP380 12LEDLP 40K 24V A4 L30 DMX	24	3	200	4000	25x40	300	DMX	3,500.00
BCP380 12LEDLP 40K 24V 40 L30 DMX	24	3	160	4000	40	300	DMX	3,200.00
BCP380 12LEDLP RGB 24V A3 L30 2PX	24	3	45	RGB	20x40	300	DMX	3,500.00
BCP380 12LEDLP RGB 24V 40 L30 2PX	24	3	60	RGB	40	300	DMX	3,200.00
BCP380 12LEDLP RGBNW 24V A4 L30 DMX	24	3	130	RGBW4000K	25x40	300	DMX	3,500.00
BCP380 12LEDLP RGBNW 24V 40 L30 DMX	24	3	130	RGBW4000K	40	300	DMX	3,200.00
BCP380 24LEDLP 27K 24V A4 L51 DMX	24	5	370	2700	25x40	510	DMX	3,500.00
BCP380 24LEDLP 27K 24V 40 L51 DMX	24	5	290	2700	40	510	DMX	3,200.00
BCP380 24LEDLP 30K 24V A4 L51 DMX	24	5	370	3000	25x40	510	DMX	3,500.00
BCP380 24LEDLP 30K 24V 40 L51 DMX	24	5	290	3000	40	510	DMX	5,400.00
BCP380 24LEDLP 40K 24V A4 L51 DMX	24	5	390	4000	25x40	510	DMX	5,400.00
BCP380 24LEDLP 40K 24V 40 L51 DMX	24	5	310	4000	40	510	DMX	5,600.00
BCP380 24LEDLP RGB 24V A3 L51 4PX	24	5	90	RGB	20x40	510	DMX	5,600.00
BCP380 24LEDLP RGB 24V 40 L51 4PX	24	5	60	RGB	40	510	DMX	4,300.00
BCP380 24LEDLP RGBNW 24V A4 L51 2PX	24	5.5	250	RGBW4000K	25x40	510	DMX	4,500.00
BCP380 24LEDLP RGBNW 24V 40 L51 2PX	24	5.5	130	RGBW4000K	40	510	DMX	4,300.00
BCP380 48LEDLP 27K 24V A4 L100 DMX	24	10	730	2700	25x40	1000	DMX	4,500.00
BCP380 48LEDLP 27K 24V 40 L100 DMX	24	10	570	2700	40	1000	DMX	4,300.00
BCP380 48LEDLP 30K 24V A4 L100 DMX	24	10	730	3000	25x40	1000	DMX	4,500.00
BCP380 48LEDLP 30K 24V 40 L100 DMX	24	10	570	3000	40	1000	DMX	4,300.00
BCP380 48LEDLP 40K 24V A4 L100 DMX	24	10	770	4000	25x40	1000	DMX	4,500.00

สำหรับสินค้ารุ่นอื่นๆ ที่ไม่อยู่ในตารางราคา กรุณาติดต่อตัวแทนจัดจำหน่ายหรือพนักงานขาย เพื่อสอบถามข้อมูลเพิ่มเติม

ราคาสินค้ารวมภาษีมูลค่าเพิ่ม
ขอสงวนสิทธิ์ ในกรณีที่ราคาข้างต้นโดยไม่ต้องแจ้งให้ทราบล่วงหน้า

ข้อมูลจำเพาะ: UniStrip G4 (DC)

สินค้า	แรงดันไฟฟ้า (โวลต์)	กำลังไฟฟ้า (วัตต์)	ฟลักซ์ (ลูเมน)	อุณหภูมิสี (เคลวิน)	มุมกระจายแสง (องศา)	ความยาว (มม.)	ระบบการควบคุมแสง	ราคาปลีก (บาท)
BCP380 48LEDIP 40K 24V 40 L100 DMX	24	10	610	4000	40	1000	DMX	4,300.00
BCP380 48LEDIP RGB 24V A3 L100 8PX	24	10	180	RGB	20x40	1000	DMX	4,500.00
BCP380 48LEDIP RGB 24V 40 L100 8PX	24	10	220	RGB	40	1000	DMX	4,300.00
BCP380 48LEDIP RGBNW 24V A4 L100 4PX	24	11	510	RGBW4000	25x40	1000	DMX	4,500.00
BCP380 48LEDIP RGBNW 24V 40 L100 4PX	24	11	520	RGBW4000	40	1000	DMX	7,400.00
BCP381 6LED 27K 24V A2 L30 DMX	24	6	420	2700	16x35	300	DMX	7,400.00
BCP381 6LED 27K 24V 40 L30 DMX	24	6	420	2700	40	300	DMX	7,700.00
BCP381 6LED 30K 24V A2 L30 DMX	24	6	420	3000	16x35	300	DMX	7,700.00
BCP381 6LED 30K 24V 40 L30 DMX	24	6	420	3000	40	300	DMX	5,900.00
BCP381 6LED 40K 24V A2 L30 DMX	24	6	460	4000	16x35	300	DMX	5,900.00
BCP381 6LED 40K 24V 40 L30 DMX	24	6	460	4000	40	300	DMX	6,200.00
BCP381 6LED RGB 24V A2 L30 DMX	24	6	270	RGB	16x35	300	DMX	6,200.00
BCP381 6LED RGB 24V 40 L30 DMX	24	6	300	RGB	40	300	DMX	3,700.00
BCP381 6LED RGBNW 24V A4 L30 DMX	24	6	230	RGBW4000	25x40	300	DMX	4,000.00
BCP381 6LED RGBNW 24V 30 L30 DMX	24	6	260	RGBW4000	30	300	DMX	3,700.00
BCP381 12LED 27K 24V A2 L50 DMX	24	12	830	2700	16x35	500	DMX	4,000.00
BCP381 12LED 27K 24V 40 L50 DMX	24	12	830	2700	40	500	DMX	3,700.00
BCP381 12LED 30K 24V A2 L50 DMX	24	12	830	3000	16x35	500	DMX	4,000.00
BCP381 12LED 30K 24V 40 L50 DMX	24	12	830	3000	40	500	DMX	3,700.00
BCP381 12LED 40K 24V A2 L50 DMX	24	12	900	4000	16x35	500	DMX	4,000.00
BCP381 12LED 40K 24V 40 L50 DMX	24	12	890	4000	40	500	DMX	3,700.00
BCP381 12LED RGB 24V A2 L50 DMX	24	12	520	RGB	16x35	500	DMX	4,000.00
BCP381 12LED RGB 24V 40 L50 DMX	24	12	590	RGB	40	500	DMX	3,700.00
BCP381 12LED RGBNW 24V A4 L50 DMX	24	12	450	RGBW4000	25x40	500	DMX	4,000.00
BCP381 12LED RGBNW 24V 30 L50 DMX	24	12	520	RGBW4000	30	500	DMX	3,700.00
BCP381 24LED 27K 24V A2 L100 DMX	24	24	1630	2700	16x35	1000	DMX	4,000.00
BCP381 24LED 27K 24V 40 L100 DMX	24	24	1620	2700	40	1000	DMX	3,700.00
BCP381 24LED 30K 24V A2 L100 DMX	24	24	1630	3000	16x35	1000	DMX	4,000.00
BCP381 24LED 30K 24V 40 L100 DMX	24	24	1620	3000	40	1000	DMX	3,700.00
BCP381 24LED 40K 24V A2 L100 DMX	24	24	1760	4000	16x35	1000	DMX	4,000.00
BCP381 24LED 40K 24V 40 L100 DMX	24	24	1750	4000	40	1000	DMX	7,600.00
BCP381 24LED RGB 24V A2 L100 DMX	24	24	1020	RGB	16x35	1000	DMX	7,600.00
BCP381 24LED RGB 24V 40 L100 DMX	24	24	1150	RGB	40	1000	DMX	7,900.00
BCP381 24LED RGBNW 24V A4 L100 DMX	24	24	880	RGBW4000	25x40	1000	DMX	7,900.00
BCP381 24LED RGBNW 24V 30 L100 DMX	24	24	520	RGBW4000	30	1000	DMX	4,900.00
BCP382 12LED RGB 24V A2 L50 DMX	24	18	680	RGB	16x35	500	DMX	5,300.00
BCP382 12LED RGB 24V 40 L50 DMX	24	18	760	RGB	40	500	DMX	4,900.00
BCP382 12LED RGBNW 24V A4 L50 DMX	24	18	580	RGBW4000	25x40	500	DMX	5,300.00
BCP382 12LED RGBNW 24V 30 L50 DMX	24	18	670	RGBW4000	30	500	DMX	4,900.00
BCP382 18LED 27K 24V A2 L50 DMX	24	18	1200	2700	16x35	500	DMX	5,300.00
BCP382 18LED 27K 24V 17 L50 DMX	24	18	1170	2700	17	500	DMX	4,900.00
BCP382 18LED 27K 24V 40 L50 DMX	24	18	1180	2700	40	500	DMX	5,300.00
BCP382 18LED 30K 24V A2 L50 DMX	24	18	1200	3000	16x35	500	DMX	4,900.00
BCP382 18LED 30K 24V 17 L50 DMX	24	18	1170	3000	17	500	DMX	5,300.00

สำหรับสินค้ารุ่นอื่นๆ ที่ไม่อยู่ในตารางราคา กรุณาติดต่อตัวแทนจัดจำหน่ายหรือพนักงานขาย เพื่อสอบถามข้อมูลเพิ่มเติม

ราคาสินค้ารวมภาษีมูลค่าเพิ่ม
ของสงวนสิทธิ์ ในกรณีแก้ไขราคาข้างต้นโดยไม่ต้องแจ้งให้ทราบล่วงหน้า

ข้อมูลจำเพาะ: UniStrip G4 (DC)

สินค้า	แรงดันไฟฟ้า (โวลต์)	กำลังไฟฟ้า (วัตต์)	ฟลักซ์ (ลูเมน)	อุณหภูมิสี (เคลวิน)	มุมกระจายแสง (องศา)	ความยาว (มม.)	ระบบการควบคุมแสง	ราคาปลีก (บาท)
BCP382 18LED 30K 24V 40 L50 DMX	24	18	1180	3000	40	500	DMX	4,900.00
BCP382 18LED 40K 24V A2 L50 DMX	24	18	1290	4000	16x35	500	DMX	5,300.00
BCP382 18LED 40K 24V 17 L50 DMX	24	18	1270	4000	17	500	DMX	4,900.00
BCP382 18LED 40K 24V 40 L50 DMX	24	18	1280	4000	40	500	DMX	5,300.00
BCP382 24LED RGB 24V A2 L100 DMX	24	36	1330	RGB	16x35	1000	DMX	4,900.00
BCP382 24LED RGB 24V 40 L100 DMX	24	36	1490	RGB	40	1000	DMX	5,300.00
BCP382 24LED RGBNW 24V A4 L100 DMX	24	36	1140	RGBW4000	25x40	1000	DMX	4,900.00
BCP382 24LED RGBNW 24V 30 L100 DMX	24	36	1310	RGBW4000	30	1000	DMX	5,300.00
BCP382 36LED 27K 24V A2 L100 DMX	24	36	2350	2700	16x35	1000	DMX	4,600.00
BCP382 36LED 27K 24V 17 L100 DMX	24	36	2300	2700	17	1000	DMX	4,600.00
BCP382 36LED 27K 24V 40 L100 DMX	24	36	2320	2700	40	1000	DMX	4,900.00
BCP382 36LED 30K 24V A2 L100 DMX	24	36	2350	3000	16x35	1000	DMX	4,900.00
BCP382 36LED 30K 24V 17 L100 DMX	24	36	2300	3000	17	1000	DMX	2,900.00
BCP382 36LED 30K 24V 40 L100 DMX	24	36	2320	3000	40	1000	DMX	3,200.00
BCP382 36LED 40K 24V A2 L100 DMX	24	36	2530	4000	16x35	1000	DMX	2,900.00
BCP382 36LED 40K 24V 17 L100 DMX	24	36	2480	4000	17	1000	DMX	3,200.00
BCP382 36LED 40K 24V 40 L100 DMX	24	36	2510	4000	40	1000	DMX	2,900.00
BCP382 6LED RGB 24V A2 L30 DMX	24	9	350	RGB	16x35	300	DMX	3,200.00
BCP382 6LED RGB 24V 40 L30 DMX	24	9	390	RGB	40	300	DMX	2,900.00
BCP382 6LED RGBNW 24V A4 L30 DMX	24	9	390	RGBW4000	25x40	300	DMX	3,200.00
BCP382 6LED RGBNW 24V 30 L30 DMX	24	9	440	RGBW4000	30	300	DMX	2,900.00
BCP382 9LED 27K 24V A2 L30 DMX	24	9	610	2700	16x35	300	DMX	3,200.00
BCP382 9LED 27K 24V 17 L30 DMX	24	9	600	2700	17	300	DMX	2,900.00
BCP382 9LED 27K 24V 40 L30 DMX	24	9	610	2700	40	300	DMX	3,200.00
BCP382 9LED 30K 24V A2 L30 DMX	24	9	610	3000	16x35	300	DMX	2,900.00
BCP382 9LED 30K 24V 17 L30 DMX	24	9	600	3000	17	300	DMX	3,200.00
BCP382 9LED 30K 24V 40 L30 DMX	24	9	610	3000	40	300	DMX	2,900.00
BCP382 9LED 40K 24V A2 L30 DMX	24	9	660	4000	16x35	300	DMX	3,200.00
BCP382 9LED 40K 24V 17 L30 DMX	24	9	650	4000	17	300	DMX	2,900.00
BCP382 9LED 40K 24V 40 L30 DMX	24	9	660	4000	40	300	DMX	3,200.00

สำหรับสินค้ารุ่นอื่นๆ ที่ไม่อยู่ในตารางราคา กรุณาติดต่อตัวแทนจัดจำหน่ายหรือพนักงานขาย เพื่อสอบถามข้อมูลเพิ่มเติม

ราคาสินค้ารวมภาษีมูลค่าเพิ่ม
ของสงวนสิทธิ์ ในกรณีปรับแก้ไขราคาข้างต้นโดยไม่ต้องแจ้งให้ทราบล่วงหน้า

UniStrip G4 (AC)

โคมไฟชนิดติดตั้งตรง LED เพื่อการประดับตกแต่ง



Unistrip G4 (AC)

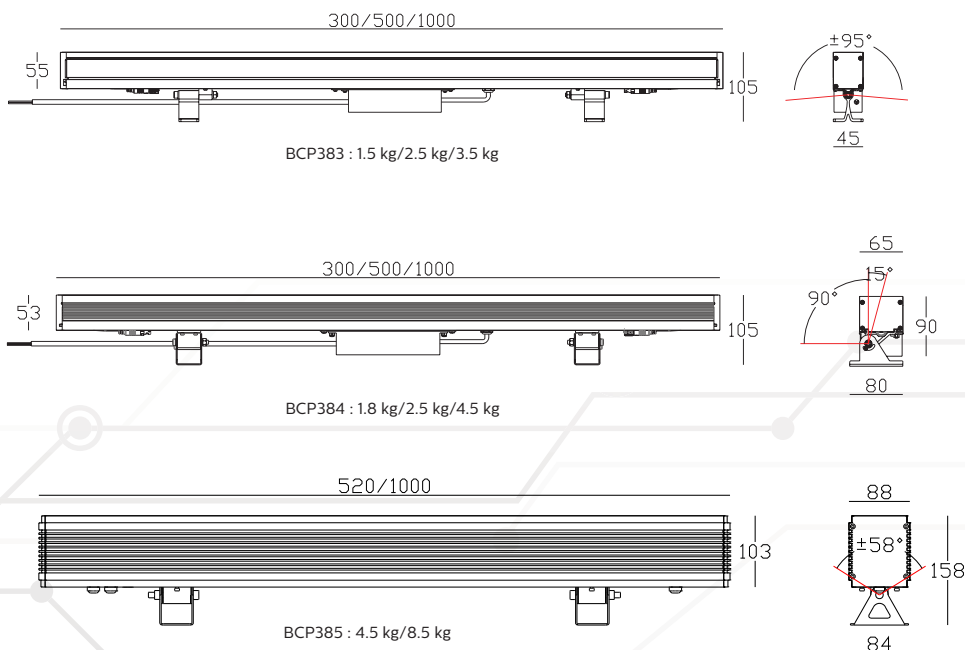
คุณสมบัติ

- ตัวโคมทำจากอลูมิเนียมชนิดขึ้นรูป พิมพ์ด้วยสีฟลูออโร (ฟลูออโร) ด้วย PMMA เลนส์
- ออกแบบให้มีรูปลักษณะสวยงาม เข้ากับสถาปัตยกรรม
- มีทั้งชนิดแสงขาว (white light), แสงสีเดียว (mono color) และชนิดปรับเปลี่ยนสี (RGB / RGBW / iW)
- มีหลากหลายมุมแสง หลากหลายขนาด สามารถเลือกให้เหมาะสมกับการใช้งาน และสามารถเลือกการใช้งานได้สูงถึง 6 พิกเซล (DMX = 1 pixel , 2PX = 2 pixel , 3PX = 3 pixel , 4PX = 4 pixel , 6PX = 6 pixel)
- ใช้งานได้ด้วยการเดินสายสัญญาณ DMX ผ่านมาตรฐาน IP67 และพร้อมด้วยอุปกรณ์การเชื่อมต่อสายสัญญาณ DMX/RMX ที่สะดวก รวดเร็ว ช่วยในการติดตั้ง
- ความคงเสถียรของแสง SDCM <4
- ประสิทธิภาพสูงถึง 6,500 ลูเมน (4000K) และกำลังไฟได้ถึง 120W
- ใช้งานได้ด้วยการป้องกันฝุ่น-น้ำ IP66, ระดับการกันกระแทก IK06
- อายุการใช้งาน 50,000 ชั่วโมง โดยคงความสว่างได้ 70% (L70 @ 35°C) และสามารถคงความสว่างได้ 50% (L50 @ 35°C) สำหรับ RGB
- เพิ่มความยืดหยุ่นในการใช้งานด้วยการควบคุมแบบ on/off หรือ สัญญาณ DMX512 / RDM

การใช้งาน

- เหมาะสำหรับส่องประดับตกแต่งอาคารสถานที่ โรงแรม ห้างสรรพสินค้า ที่พักรักษาตัว ทั้งภายในและภายนอกอาคาร

Dimensions (mm.)



UniStrip G4 (BCP383)

Ordering guide

ex: BCP383 18LED RGB 220V A2 L50 DMX

BCP383		220V		L		
Family	# of LEDs	CCT / Color	Voltage	Beam Angle	Length	Control/Pixels ⁽³⁾⁽⁴⁾
BCP383 – UniStrip G4	6LED	27K – 2700K	220V –	A2 – 16x35° ⁽¹⁾	L30 – 300mm	– On/Off
	12LED	30K – 3000K	220V-240V	17 – 17° ⁽¹⁾	L50 – 500mm	DMX – DMX 1 Pixel
	24LED	40K – 4000K	AC	30 – 30°	L100 – 1000mm	2PX – DMX 2 Pixels
		50K – 5000K		40 – 40° ⁽¹⁾		3PX – DMX 3 Pixels
		BL – Blue		A4 – 25x40° ⁽²⁾		4PX – DMX 4 Pixels
		RD – Red		50 – 50° ⁽²⁾		6PX – DMX 6 Pixels
		GN – Green				
		AM – Amber				
		RGBWW – RGBW(3000K)				
		RGBNW – RGBW(4000K)				
		tW – Tunable White				
	9LED	RGB – RGB				
	18LED					
	36LED					

- (1) Not available for RGBW versions
 (2) Available only for RGBW versions
 (3) RGB, RGBW and tW are only available in DMX
 (4) For detailed Pixels of each length/option, please check the table next page

UniStrip G4 (BCP384)

Ordering guide

ex: BCP384 36LED 40K 220V 17 L100 DMX

BCP384		220V		L		
Family	# of LEDs	CCT / Color	Voltage	Beam Angle	Length	Control/Pixels ⁽¹⁾⁽²⁾
BCP384 – UniStrip G4	9LED	27K – 2700K	220V –	A2 – 16x35°	L30 – 300mm	– On/Off
	18LED	30K – 3000K	220V-240V	17 – 17°	L50 – 500mm	DMX – DMX 1 Pixel
	36LED	40K – 4000K	AC	30 – 30°	L100 – 1000mm	2PX – DMX 2 Pixels
		50K – 5000K		40 – 40°		3PX – DMX 3 Pixels
		BL – Blue				4PX – DMX 4 Pixels
		RD – Red				6PX – DMX 6 Pixels
		GN – Green				
		AM – Amber				
		tW – Tunable White				
	12LED	RGB – RGB				
	24LED	RGBWW – RGBW(3000K)				
	48LED	RGBNW – RGBW(4000K)				

- (1) RGB, RGBW and tW are only available in DMX
 (2) For detailed Pixels of each length/option, please check the table next page

UniStrip G4 (BCP385)

Ordering guide

ex: BCP385 30LED 30K 220V 7 L52 DMX

BCP385		220V		L		
Family	# of LEDs	CCT / Color	Voltage	Beam Angle	Length	Control Interface
BCP385 – UniStrip G4	24LED	27K – 2700K	220V –	7 – 7.5° ⁽¹⁾	L52 – 520mm	– On/Off
	30LED	30K – 3000K	220V-240V	A1 – 7.5x27°		DMX – DMX
	48LED	40K – 4000K	AC	A5 – 7.5x50° ⁽²⁾	L100 – 1000mm	
	60LED	50K – 5000K				
		RGB – RGB				
		BL – Blue				
		RD – Red				
		GN – Green				
		AM – Amber				
		tW – Tunable White				
	6LED	RGBWW – RGBW(3000K)		A7 – 15x40°	L52 – 520mm	
	12LED	RGBNW – RGBW(4000K)			L100 – 1000mm	

- (1) Not available for RGB
 (2) Available only for RGB

ข้อมูลจำเพาะ: UniStrip G4 (AC)

สินค้า	แรงดันไฟฟ้า (โวลต์)	กำลังไฟฟ้า (วัตต์)	ฟลักซ์ (ลูเมน)	อุณหภูมิสี (เคลวิน)	มุมกระจายแสง (องศา)	ความยาว (มม.)	ระบบการควบคุมแสง	ราคาปลีก (บาท)
BCP383 6LED 27K 220V A2 L30	220-240	13	590	2700	16x35	300	ON / OFF	6,900.00
BCP383 6LED 27K 220V 40 L30	220-240	13	660	2700	40	300	ON / OFF	6,900.00
BCP383 6LED 30K 220V A2 L30	220-240	13	630	3000	16x35	300	ON / OFF	6,900.00
BCP383 6LED 30K 220V 40 L30	220-240	13	700	3000	40	300	ON / OFF	6,900.00
BCP383 6LED 40K 220V A2 L30	220-240	13	720	4000	16x35	300	ON / OFF	6,900.00
BCP383 6LED 40K 220V 40 L30	220-240	13	800	4000	40	300	ON / OFF	6,900.00
BCP383 12LED 27K 220V A2 L50	220-240	25	1160	2700	16x35	500	ON / OFF	8,800.00
BCP383 12LED 27K 220V 40 L50	220-240	25	1300	2700	40	500	ON / OFF	8,800.00
BCP383 12LED 30K 220V A2 L50	220-240	25	1240	3000	16x35	500	ON / OFF	8,800.00
BCP383 12LED 30K 220V 40 L50	220-240	25	1390	3000	40	500	ON / OFF	8,800.00
BCP383 12LED 40K 220V A2 L50	220-240	25	1420	4000	16x35	500	ON / OFF	8,800.00
BCP383 12LED 40K 220V 40 L50	220-240	25	1590	4000	40	500	ON / OFF	8,800.00
BCP383 24LED 27K 220V A2 L100	220-240	50	2300	2700	16x35	1000	ON / OFF	12,100.00
BCP383 24LED 27K 220V 40 L100	220-240	50	2570	2700	40	1000	ON / OFF	12,100.00
BCP383 24LED 30K 220V A2 L100	220-240	50	2460	3000	16x35	1000	ON / OFF	12,100.00
BCP383 24LED 30K 220V 40 L100	220-240	50	2750	3000	40	1000	ON / OFF	12,100.00
BCP383 24LED 40K 220V A2 L100	220-240	50	2800	4000	16x35	1000	ON / OFF	12,100.00
BCP383 24LED 40K 220V 40 L100	220-240	50	3140	4000	40	1000	ON / OFF	12,100.00
BCP384 9LED 27K 220V A2 L30	220-240	20	1000	2700	16x35	300	ON / OFF	8,400.00
BCP384 9LED 27K 220V 40 L30	220-240	20	1030	2700	40	300	ON / OFF	8,400.00
BCP384 9LED 30K 220V A2 L30	220-240	20	1070	3000	16x35	300	ON / OFF	8,400.00
BCP384 9LED 30K 220V 40 L30	220-240	20	1100	3000	40	300	ON / OFF	8,400.00
BCP384 9LED 40K 220V A2 L30	220-240	20	1220	4000	16x35	300	ON / OFF	8,400.00
BCP384 9LED 40K 220V 40 L30	220-240	20	1260	4000	40	300	ON / OFF	8,400.00
BCP384 18LED 27K 220V A2 L50	220-240	40	1960	2700	16x35	500	ON / OFF	11,000.00
BCP384 18LED 27K 220V 40 L50	220-240	40	2020	2700	40	500	ON / OFF	11,000.00
BCP384 18LED 30K 220V A2 L50	220-240	40	2100	3000	16x35	500	ON / OFF	11,000.00
BCP384 18LED 30K 220V 40 L50	220-240	40	2160	3000	40	500	ON / OFF	11,000.00
BCP384 18LED 40K 220V A2 L50	220-240	40	2390	4000	16x35	500	ON / OFF	11,000.00
BCP384 18LED 40K 220V 40 L50	220-240	40	2460	4000	40	500	ON / OFF	11,000.00
BCP384 36LED 27K 220V A2 L100	220-240	80	3920	2700	16x35	1000	ON / OFF	15,700.00
BCP384 36LED 27K 220V 40 L100	220-240	80	4040	2700	40	1000	ON / OFF	15,700.00
BCP384 36LED 30K 220V A2 L100	220-240	80	4200	3000	16x35	1000	ON / OFF	15,700.00
BCP384 36LED 30K 220V 40 L100	220-240	80	4320	3000	40	1000	ON / OFF	15,700.00
BCP384 36LED 40K 220V A2 L100	220-240	80	4780	4000	16x35	1000	ON / OFF	15,700.00
BCP384 36LED 40K 220V 40 L100	220-240	80	4930	4000	40	1000	ON / OFF	15,700.00
BCP385 24LED 27K 220V 7 L52	220-240	50	2850	2700	7	520	ON / OFF	15,200.00
BCP385 24LED 27K 220V A1 L52	220-240	50	2640	2700	7.5x27	520	ON / OFF	15,200.00
BCP385 24LED 30K 220V 7 L52	220-240	50	3050	3000	7	520	ON / OFF	15,200.00
BCP385 24LED 30K 220V A1 L52	220-240	50	2830	3000	7.5x27	520	ON / OFF	15,200.00
BCP385 24LED 40K 220V 7 L52	220-240	50	3480	4000	7	520	ON / OFF	15,200.00
BCP385 24LED 40K 220V A1 L52	220-240	50	3230	4000	7.5x27	520	ON / OFF	15,200.00
BCP385 30LED 27K 220V 7 L52	220-240	60	3560	2700	7	520	ON / OFF	16,000.00
BCP385 30LED 27K 220V A1 L52	220-240	60	3310	2700	7.5x27	520	ON / OFF	16,000.00
BCP385 30LED 30K 220V 7 L52	220-240	60	3810	3000	7	520	ON / OFF	16,000.00
BCP385 30LED 30K 220V A1 L52	220-240	60	3540	3000	7.5x27	520	ON / OFF	16,000.00
BCP385 30LED 40K 220V 7 L52	220-240	60	4350	4000	7	520	ON / OFF	16,000.00
BCP385 30LED 40K 220V A1 L52	220-240	60	4030	4000	7.5x27	520	ON / OFF	16,000.00
BCP385 48LED 27K 220V 7 L100	220-240	100	5700	2700	7	1000	ON / OFF	20,300.00
BCP385 48LED 27K 220V A1 L100	220-240	100	5290	2700	7.5x27	1000	ON / OFF	20,300.00

สำหรับสินค้ารุ่นอื่นๆ ที่ไม่อยู่ในตารางราคา กรุณาติดต่อตัวแทนจัดจำหน่ายหรือพนักงานขาย เพื่อสอบถามข้อมูลเพิ่มเติม

ราคาสินค้ารวมภาษีมูลค่าเพิ่ม
ของสองสิทธิ์ ในกรณีแก้ไขราคาข้างต้นโดยไม่ต้องแจ้งให้ทราบล่วงหน้า

ข้อมูลจำเพาะ: UniStrip G4 (AC)

สินค้า	แรงดันไฟฟ้า (โวลต์)	กำลังไฟฟ้า (วัตต์)	ฟลักซ์ (ลูเมน)	อุณหภูมิสี (เคลวิน)	มุมกระจายแสง (องศา)	ความยาว (มม.)	ระบบการควบคุมแสง	ราคาปลีก (บาท)
BCP385 48LED 30K 220V 7 L100	220-240	100	6100	3000	7	1000	ON / OFF	20,300.00
BCP385 48LED 30K 220V A1 L100	220-240	100	5660	3000	7.5x27	1000	ON / OFF	20,300.00
BCP385 48LED 40K 220V 7 L100	220-240	100	6950	4000	7	1000	ON / OFF	20,300.00
BCP385 48LED 40K 220V A1 L100	220-240	100	6450	4000	7.5x27	1000	ON / OFF	20,300.00
BCP385 60LED 27K 220V 7 L100	220-240	120	7120	2700	7	1000	ON / OFF	21,600.00
BCP385 60LED 27K 220V A1 L100	220-240	120	6610	2700	7.5x27	1000	ON / OFF	21,600.00
BCP385 60LED 30K 220V 7 L100	220-240	120	7620	3000	7	1000	ON / OFF	21,600.00
BCP385 60LED 30K 220V A1 L100	220-240	120	7070	3000	7.5x27	1000	ON / OFF	21,600.00
BCP385 60LED 40K 220V 7 L100	220-240	120	8690	4000	7	1000	ON / OFF	21,600.00
BCP385 60LED 40K 220V A1 L100	220-240	120	8060	4000	7.5x27	1000	ON / OFF	21,600.00
BCP383 6LED 27K 220V A2 L30 DMX	220-240	13	590	2700	16x35	300	DMX	7,400.00
BCP383 6LED 27K 220V 40 L30 DMX	220-240	13	660	2700	40	300	DMX	7,400.00
BCP383 6LED 30K 220V A2 L30 DMX	220-240	13	630	3000	16x35	300	DMX	7,400.00
BCP383 6LED 30K 220V 40 L30 DMX	220-240	13	700	3000	40	300	DMX	7,400.00
BCP383 6LED 40K 220V A2 L30 DMX	220-240	13	720	4000	16x35	300	DMX	7,400.00
BCP383 6LED 40K 220V 40 L30 DMX	220-240	13	800	4000	40	300	DMX	7,400.00
BCP383 6LED RGBNW 220V A4 L30 DMX	220-240	13	430	RGBNW	25x40	300	DMX	8,900.00
BCP383 6LED RGBNW 220V 30 L30 DMX	220-240	13	490	RGBNW	30	300	DMX	8,900.00
BCP383 9LED RGB 220V A2 L30 DMX	220-240	13	600	RGB	16x35	300	DMX	8,700.00
BCP383 9LED RGB 220V 40 L30 DMX	220-240	13	680	RGB	40	300	DMX	8,700.00
BCP383 12LED 27K 220V A2 L50 DMX	220-240	25	1160	2700	16x35	500	DMX	9,600.00
BCP383 12LED 27K 220V 40 L50 DMX	220-240	25	1300	2700	40	500	DMX	9,600.00
BCP383 12LED 30K 220V A2 L50 DMX	220-240	25	1240	3000	16x35	500	DMX	9,600.00
BCP383 12LED 30K 220V 40 L50 DMX	220-240	25	1390	3000	40	500	DMX	9,600.00
BCP383 12LED 40K 220V A2 L50 DMX	220-240	25	1420	4000	16x35	500	DMX	9,600.00
BCP383 12LED 40K 220V 40 L50 DMX	220-240	25	1590	4000	40	500	DMX	9,600.00
BCP383 12LED RGBNW 220V A4 L50 DMX	220-240	25	840	RGBNW	25x40	500	DMX	10,600.00
BCP383 12LED RGBNW 220V 30 L50 DMX	220-240	25	970	RGBNW	30	500	DMX	10,600.00
BCP383 18LED RGB 220V A2 L50 DMX	220-240	25	1190	RGB	16x35	500	DMX	10,400.00
BCP383 18LED RGB 220V 40 L50 DMX	220-240	25	1340	RGB	40	500	DMX	10,400.00
BCP383 24LED 27K 220V A2 L100 DMX	220-240	50	2300	2700	16x35	1000	DMX	13,500.00
BCP383 24LED 27K 220V 40 L100 DMX	220-240	50	2570	2700	40	1000	DMX	13,500.00
BCP383 24LED 30K 220V A2 L100 DMX	220-240	50	2460	3000	16x35	1000	DMX	13,500.00
BCP383 24LED 30K 220V 40 L100 DMX	220-240	50	2750	3000	40	1000	DMX	13,500.00
BCP383 24LED 40K 220V A2 L100 DMX	220-240	50	2800	4000	16x35	1000	DMX	13,500.00
BCP383 24LED 40K 220V 40 L100 DMX	220-240	50	3140	4000	40	1000	DMX	13,500.00
BCP383 24LED RGBNW 220V A4 L100 DMX	220-240	50	1640	RGBNW	25x40	1000	DMX	14,900.00
BCP383 24LED RGBNW 220V 30 L100 DMX	220-240	50	1890	RGBNW	30	1000	DMX	14,900.00
BCP383 36LED RGB 220V A2 L100 DMX	220-240	50	2260	RGB	16x35	1000	DMX	14,700.00
BCP383 36LED RGB 220V 40 L100 DMX	220-240	50	2540	RGB	40	1000	DMX	14,700.00
BCP384 9LED 27K 220V A2 L30 DMX	220-240	20	1000	2700	16x35	300	DMX	9,000.00
BCP384 9LED 27K 220V 40 L30 DMX	220-240	20	1030	2700	40	300	DMX	9,000.00
BCP384 9LED 30K 220V A2 L30 DMX	220-240	20	1070	3000	16x35	300	DMX	9,000.00
BCP384 9LED 30K 220V 40 L30 DMX	220-240	20	1100	3000	40	300	DMX	9,000.00
BCP384 9LED 40K 220V A2 L30 DMX	220-240	20	1220	4000	16x35	300	DMX	9,000.00
BCP384 9LED 40K 220V 40 L30 DMX	220-240	20	1260	4000	40	300	DMX	9,000.00
BCP384 12LED RGBNW 220V A2 L30 DMX	220-240	20	790	RGBNW	16x35	300	DMX	9,900.00
BCP384 12LED RGBNW 220V 40 L30 DMX	220-240	20	810	RGBNW	40	300	DMX	9,900.00
BCP384 12LED RGB 220V A2 L30 DMX	220-240	20	690	RGB	16x35	300	DMX	9,800.00
BCP384 12LED RGB 220V 40 L30 DMX	220-240	20	710	RGB	40	300	DMX	9,800.00

สำหรับสินค้ารุ่นอื่นๆ ที่ไม่อยู่ในตารางราคา กรุณาติดต่อตัวแทนจัดจำหน่ายหรือพนักงานขาย เพื่อสอบถามข้อมูลเพิ่มเติม

ราคาสินค้ารวมภาษีมูลค่าเพิ่ม
ของสงวนสิทธิ์ ในารปรับแก้ไขราคาข้างต้นโดยไม่ต้องแจ้งให้ทราบล่วงหน้า

ข้อมูลจำเพาะ: UniStrip G4 (AC)

สินค้า	แรงดันไฟฟ้า (โวลต์)	กำลังไฟฟ้า (วัตต์)	ฟลักซ์ (ลูเมน)	อุณหภูมิสี (เคลวิน)	มุมกระจายแสง (องศา)	ความยาว (มม.)	ระบบการควบคุมแสง	ราคาปลีก (บาท)
BCP384 18LED 27K 220V A2 L50 DMX	220-240	40	1960	2700	16x35	500	DMX	12,000.00
BCP384 18LED 27K 220V 40 L50 DMX	220-240	40	2020	2700	40	500	DMX	12,000.00
BCP384 18LED 30K 220V A2 L50 DMX	220-240	40	2100	3000	16x35	500	DMX	12,000.00
BCP384 18LED 30K 220V 40 L50 DMX	220-240	40	2160	3000	40	500	DMX	12,000.00
BCP384 18LED 40K 220V A2 L50 DMX	220-240	40	2390	4000	16x35	500	DMX	12,000.00
BCP384 18LED 40K 220V 40 L50 DMX	220-240	40	2460	4000	40	500	DMX	12,000.00
BCP384 24LED RGBNW 220V A2 L50 DMX	220-240	40	1570	RGBNW	16x35	500	DMX	13,200.00
BCP384 24LED RGBNW 220V 40 L50 DMX	220-240	40	1620	RGBNW	40	500	DMX	13,200.00
BCP384 24LED RGB 220V A2 L50 DMX	220-240	40	1380	RGB	16x35	500	DMX	12,900.00
BCP384 24LED RGB 220V 40 L50 DMX	220-240	40	1420	RGB	40	500	DMX	12,900.00
BCP384 36LED 27K 220V A2 L100 DMX	220-240	80	3920	2700	16x35	1000	DMX	17,000.00
BCP384 36LED 27K 220V 40 L100 DMX	220-240	80	4040	2700	40	1000	DMX	17,000.00
BCP384 36LED 30K 220V A2 L100 DMX	220-240	80	4200	3000	16x35	1000	DMX	17,000.00
BCP384 36LED 30K 220V 40 L100 DMX	220-240	80	4320	3000	40	1000	DMX	17,000.00
BCP384 36LED 40K 220V A2 L100 DMX	220-240	80	4780	4000	16x35	1000	DMX	17,000.00
BCP384 36LED 40K 220V 40 L100 DMX	220-240	80	4930	4000	40	1000	DMX	17,000.00
BCP384 48LED RGBNW 220V A2 L100 DMX	220-240	80	3160	RGBNW	16x35	1000	DMX	19,000.00
BCP384 48LED RGBNW 220V 40 L100 DMX	220-240	80	3260	RGBNW	40	1000	DMX	19,000.00
BCP384 48LED RGB 220V A2 L100 DMX	220-240	80	2750	RGB	16x35	1000	DMX	18,700.00
BCP384 48LED RGB 220V 40 L100 DMX	220-240	80	2830	RGB	40	1000	DMX	18,700.00
BCP385 24LED RGB 220V A1 L52 DMX	220-240	50	1690	RGB	7.5x27	520	DMX	17,400.00
BCP385 30LED RGB 220V A1 L52 DMX	220-240	60	2545	RGB	7.5x27	520	DMX	19,200.00
BCP385 6LED RGBNW 220V A7 L52 DMX	220-240	50	1520	RGBNW	15x40	520	DMX	20,200.00
BCP385 48LED RGB 220V A1 L100 DMX	220-240	100	3390	RGB	7.5x27	1000	DMX	23,400.00
BCP385 60LED RGB 220V A1 L100 DMX	220-240	120	5090	RGB	7.5x27	1000	DMX	24,800.00
BCP385 12LED RGBNW 220V A7 L100 DMX	220-240	100	3050	RGBNW	15x40	1000	DMX	27,400.00
BCP385 24LED 27K 220V 7 L52 DMX	220-240	50	2850	2700	7	520	DMX	16,800.00
BCP385 24LED 27K 220V A1 L52 DMX	220-240	50	2640	2700	7.5x27	520	DMX	16,800.00
BCP385 24LED 30K 220V 7 L52 DMX	220-240	50	3050	3000	7	520	DMX	16,800.00
BCP385 24LED 30K 220V A1 L52 DMX	220-240	50	2830	3000	7.5x27	520	DMX	16,800.00
BCP385 24LED 40K 220V 7 L52 DMX	220-240	50	3480	4000	7	520	DMX	16,800.00
BCP385 24LED 40K 220V A1 L52 DMX	220-240	50	3230	4000	7.5x27	520	DMX	16,800.00
BCP385 30LED 27K 220V 7 L52 DMX	220-240	60	3560	2700	7	520	DMX	18,500.00
BCP385 30LED 27K 220V A1 L52 DMX	220-240	60	3310	2700	7.5x27	520	DMX	18,500.00
BCP385 30LED 30K 220V 7 L52 DMX	220-240	60	3810	3000	7	520	DMX	18,500.00
BCP385 30LED 30K 220V A1 L52 DMX	220-240	60	3540	3000	7.5x27	520	DMX	18,500.00
BCP385 30LED 40K 220V 7 L52 DMX	220-240	60	4350	4000	7	520	DMX	18,500.00
BCP385 30LED 40K 220V A1 L52 DMX	220-240	60	4030	4000	7.5x27	520	DMX	18,500.00
BCP385 48LED 27K 220V 7 L100 DMX	220-240	100	5700	2700	7	1000	DMX	22,600.00
BCP385 48LED 27K 220V A1 L100 DMX	220-240	100	5290	2700	7.5x27	1000	DMX	22,600.00
BCP385 48LED 30K 220V 7 L100 DMX	220-240	100	6100	3000	7	1000	DMX	22,600.00
BCP385 48LED 30K 220V A1 L100 DMX	220-240	100	5660	3000	7.5x27	1000	DMX	22,600.00
BCP385 48LED 40K 220V 7 L100 DMX	220-240	100	6950	4000	7	1000	DMX	22,600.00
BCP385 48LED 40K 220V A1 L100 DMX	220-240	100	6450	4000	7.5x27	1000	DMX	22,600.00
BCP385 60LED 27K 220V 7 L100 DMX	220-240	120	7120	2700	7	1000	DMX	24,000.00
BCP385 60LED 27K 220V A1 L100 DMX	220-240	120	6610	2700	7.5x27	1000	DMX	24,000.00
BCP385 60LED 30K 220V 7 L100 DMX	220-240	120	7620	3000	7	1000	DMX	24,000.00
BCP385 60LED 30K 220V A1 L100 DMX	220-240	120	7070	3000	7.5x27	1000	DMX	24,000.00
BCP385 60LED 40K 220V 7 L100 DMX	220-240	120	8690	4000	7	1000	DMX	24,000.00
BCP385 60LED 40K 220V A1 L100 DMX	220-240	120	8060	4000	7.5x27	1000	DMX	24,000.00

สำหรับสินค้ารุ่นอื่นๆ ที่อยู่ในตารางราคา กรุณาติดต่อตัวแทนจำหน่ายหรือพนักงานขาย เพื่อสอบถามข้อมูลเพิ่มเติม

ราคาสินค้ารวมภาษีมูลค่าเพิ่ม
ของสงวนสิทธิ์ ในกรณีแก้ไขราคาข้างต้นโดยไม่ต้องแจ้งให้ทราบล่วงหน้า

UniDot Gen2

ไฟประดับ LED แบบจุดกลม

โคมไฟภายนอก | Outdoor Luminaire



Diamond Spherical (DSC)



Clear Flat (OFC)



Opal Spherical (OSC)

UNIdot Gen2

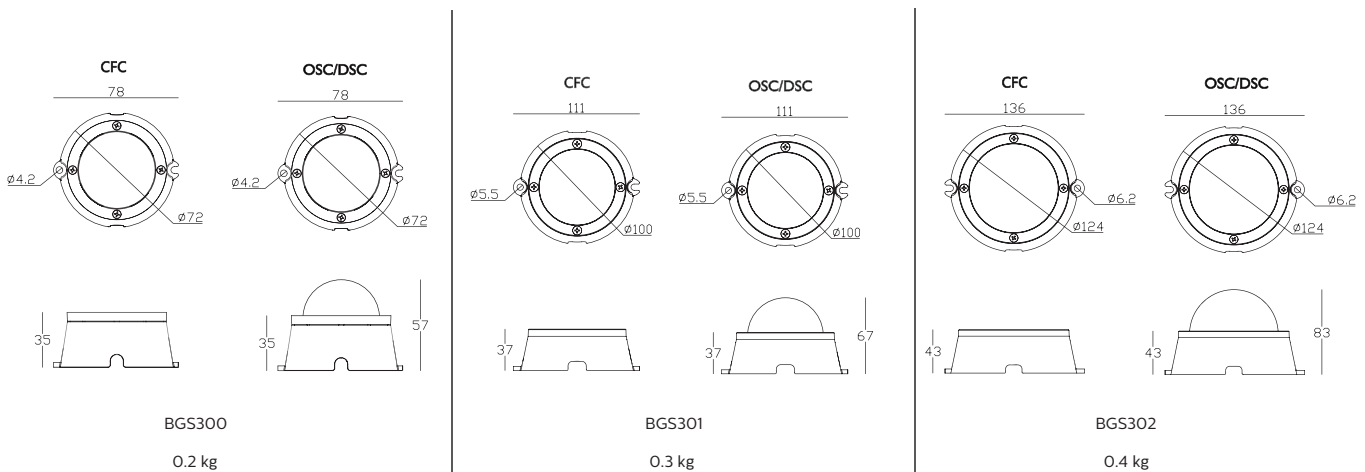
คุณสมบัติ

- ตัวโคมอลูมิเนียม ฟ้ากรอบไฟสีคาร์บอน มี 3 แบบให้เลือกร Clear Flat (OFC), Opal Spherical (OSC) และ Diamond Spherical (DSC)
- มีทั้งชนิดแสงขาว (white light) และชนิดปรับเปลี่ยนสี (RGB)
- มีไฟด้วยระดับการป้องกันฝุ่น-น้ำ IP66, ระดับการกันกระแทก IK06

การใช้งาน

- เหมาะสำหรับส่องประดับตกแต่งอาคารสถานที่ โรงแรม ห้างสรรพสินค้า ที่พิกาศัย ทั้งภายในและภายนอกอาคาร

Dimensions (mm.)



UniDot BGS300 G2

Ordering guide

ex: BGS300 G2 12LEDLP 30K 24V CFC DMX

BGS300 G2	12LEDLP		24V		
Family	# of LEDs	CCT / Color	Voltage	Cover Type	Control ⁽¹⁾
BGS300 G2 - UniDot G2 Small	12LEDLP (LP = low power)	27K - 2700K 30K - 3000K 40K - 4000K 50K - 5000K RGB - RGB tW - Tunable White RGBWW - RGBW(3000K) RGBNW - RGBW(4000K) BL - Blue RD - Red GN - Green AM - Amber	24V - 24V DC	CFC - Clear Flat Cover OSC - Opal Spherical Cover DSC - Diamond Spherical Cover	- On/Off DMX - DMX

(1) RGB, RGBW and tW are only available in DMX control interface

UniDot BGS301 G2

Ordering guide

ex: BGS301 G2 30LEDLP RGBNW 24V OSC DMX

BGS301 G2	30LEDLP		24V		
Family	# of LEDs	CCT / Color	Voltage	Cover Type	Control ⁽¹⁾
BGS301 G2 - UniDot G2 Medium	30LEDLP (LP = low power)	27K - 2700K 30K - 3000K 40K - 4000K 50K - 5000K RGB - RGB tW - Tunable White RGBWW - RGBW(3000K) RGBNW - RGBW(4000K) BL - Blue RD - Red GN - Green AM - Amber	24V - 24V DC	CFC - Clear Flat Cover OSC - Opal Spherical Cover DSC - Diamond Spherical Cover	- On/Off DMX - DMX

(1) RGB, RGBW and tW are only available in DMX control interface

UniDot BGS302 G2

Ordering guide

ex: BGS302 G2 9LED 40K 24V OSC DMX

BGS302 G2			24V		
Family	# of LEDs	CCT / Color	Voltage	Cover Type	Control ⁽¹⁾
BGS302 G2 - UniDot G2 Large	6LED - 6 LED	RGB - RGB RGBWW - RGBW(3000K) RGBNW - RGBW(4000K)	24V - 24V DC	CFC - Clear Flat Cover OSC - Opal Spherical Cover DSC - Diamond Spherical Cover	- On/Off DMX - DMX
	9LED - 9 LED	27K - 2700K 30K - 3000K 40K - 4000K 50K - 5000K BL - Blue RD - Red GN - Green AM - Amber			
	12LED - 12 LED	tW - Tunable White			

(1) RGB, RGBW and tW are only available in DMX control interface

ข้อมูลจำเพาะ: UniDot Gen2

สินค้า	แรงดันไฟฟ้า (โวลต์)	กำลังไฟฟ้า (วัตต์)	ฟลักซ์ (ลูเมน)	อุณหภูมิสี (เคลวิน)	ประเภทของ ตัว Cover	ระบบควบคุมแสง	ราคาปลีก (บาท)
BGS300 G2 12LEDIP 27K 24V OSC	24	3	172	2700	OSC	ON / OFF	1,820.00
BGS300 G2 12LEDIP 27K 24V DSC	24	3	199	2700	DSC	ON / OFF	1,870.00
BGS300 G2 12LEDIP 30K 24V CFC	24	3	195	3000	CFC	ON / OFF	1,820.00
BGS300 G2 12LEDIP 30K 24V OSC	24	3	172	3000	OSC	ON / OFF	1,870.00
BGS300 G2 12LEDIP 30K 24V DSC	24	3	199	3000	DSC	ON / OFF	1,820.00
BGS300 G2 12LEDIP 40K 24V CFC	24	3	207	4000	CFC	ON / OFF	1,870.00
BGS300 G2 12LEDIP 40K 24V OSC	24	3	182	4000	OSC	ON / OFF	1,820.00
BGS300 G2 12LEDIP 40K 24V DSC	24	3	211	4000	DSC	ON / OFF	1,870.00
BGS301 G2 30LEDIP 27K 24V CFC	24	6	372	2700	CFC	ON / OFF	1,820.00
BGS301 G2 30LEDIP 27K 24V OSC	24	6	57	2700	OSC	ON / OFF	1,870.00
BGS301 G2 30LEDIP 27K 24V DSC	24	6	542	2700	DSC	ON / OFF	1,820.00
BGS301 G2 30LEDIP 30K 24V CFC	24	6	372	3000	CFC	ON / OFF	1,870.00
BGS301 G2 30LEDIP 30K 24V OSC	24	6	57	3000	OSC	ON / OFF	1,820.00
BGS301 G2 30LEDIP 30K 24V DSC	24	6	542	3000	DSC	ON / OFF	1,870.00
BGS301 G2 30LEDIP 40K 24V CFC	24	6	394	4000	CFC	ON / OFF	1,820.00
BGS301 G2 30LEDIP 40K 24V OSC	24	6	61	4000	OSC	ON / OFF	1,870.00
BGS301 G2 30LEDIP 40K 24V DSC	24	6	574	4000	DSC	ON / OFF	1,820.00
BGS302 G2 9LED 27K 24V CFC	24	9	700	2700	CFC	ON / OFF	1,870.00
BGS302 G2 9LED 27K 24V OSC	24	9	510	2700	OSC	ON / OFF	2,100.00
BGS302 G2 9LED 27K 24V DSC	24	9	688	2700	DSC	ON / OFF	2,100.00
BGS302 G2 9LED 30K 24V CFC	24	9	700	3000	CFC	ON / OFF	2,100.00
BGS302 G2 9LED 30K 24V OSC	24	9	510	3000	OSC	ON / OFF	2,160.00
BGS302 G2 9LED 30K 24V DSC	24	9	688	3000	DSC	ON / OFF	2,160.00
BGS302 G2 9LED 40K 24V CFC	24	9	741	4000	CFC	ON / OFF	2,160.00
BGS302 G2 9LED 40K 24V OSC	24	9	540	4000	OSC	ON / OFF	2,190.00
BGS302 G2 9LED 40K 24V DSC	24	9	729	4000	DSC	ON / OFF	2,290.00
BGS300 G2 12LEDIP 27K 24V CFC DMX	24	3	195	2700	CFC	DMX	2,190.00
BGS300 G2 12LEDIP 27K 24V OSC DMX	24	3	172	2700	OSC	DMX	2,290.00
BGS300 G2 12LEDIP 27K 24V DSC DMX	24	3	199	2700	DSC	DMX	2,190.00
BGS300 G2 12LEDIP 30K 24V CFC DMX	24	3	195	3000	CFC	DMX	2,290.00
BGS300 G2 12LEDIP 30K 24V OSC DMX	24	3	172	3000	OSC	DMX	2,180.00
BGS300 G2 12LEDIP 30K 24V DSC DMX	24	3	199	3000	DSC	DMX	2,270.00
BGS300 G2 12LEDIP 40K 24V CFC DMX	24	3	207	4000	CFC	DMX	2,190.00
BGS300 G2 12LEDIP 40K 24V OSC DMX	24	3	182	4000	OSC	DMX	2,290.00
BGS300 G2 12LEDIP 40K 24V DSC DMX	24	3	211	4000	DSC	DMX	2,190.00
BGS300 G2 12LEDIP RGB 24V CFC DMX	24	3	68	RGB	CFC	DMX	2,290.00
BGS300 G2 12LEDIP RGB 24V OSC DMX	24	3	61	RGB	OSC	DMX	2,180.00
BGS300 G2 12LEDIP RGB 24V DSC DMX	24	3	72	RGB	DSC	DMX	2,270.00
BGS300 G2 12LEDIP RGBNW 24V CFC DMX	24	3	107	RGBNW	CFC	DMX	2,190.00
BGS300 G2 12LEDIP RGBNW 24V OSC DMX	24	3	94	RGBNW	OSC	DMX	2,290.00

สำหรับสินค้ารุ่นอื่นๆ ที่ไม่อยู่ในตารางราคา กรุณาติดต่อตัวแทนจัดจำหน่ายหรือพนักงานขาย เพื่อสอบถามข้อมูลเพิ่มเติม

ราคาสินค้ารวมภาษีมูลค่าเพิ่ม
ของสงวนสิทธิ์ ในารปรับแก้ไขราคาข้างต้นโดยไม่ต้องแจ้งให้ทราบล่วงหน้า

ข้อมูลจำเพาะ: UniDot Gen2

สินค้า	แรงดันไฟฟ้า (โวลต์)	กำลังไฟฟ้า (วัตต์)	ฟลักซ์ (ลูเมน)	อุณหภูมิสี (เคลวิน)	ประเภทของ ตัว Cover	ระบบการควบคุมแสง	ราคาปลีก (บาท)
BGS300 G2 12LEDIP RGBNW 24V DSC DMX	24	3	115	RGBNW	DSC	DMX	2,190.00
BGS301 G2 30LEDIP 27K 24V CFC DMX	24	6	372	2700	CFC	DMX	2,290.00
BGS301 G2 30LEDIP 27K 24V OSC DMX	24	6	57	2700	OSC	DMX	2,950.00
BGS301 G2 30LEDIP 27K 24V DSC DMX	24	6	542	2700	DSC	DMX	2,950.00
BGS301 G2 30LEDIP 30K 24V CFC DMX	24	6	372	3000	CFC	DMX	2,950.00
BGS301 G2 30LEDIP 30K 24V OSC DMX	24	6	57	3000	OSC	DMX	3,020.00
BGS301 G2 30LEDIP 30K 24V DSC DMX	24	6	542	3000	DSC	DMX	3,020.00
BGS301 G2 30LEDIP 40K 24V CFC DMX	24	6	394	4000	CFC	DMX	3,020.00
BGS301 G2 30LEDIP 40K 24V OSC DMX	24	6	61	4000	OSC	DMX	2,550.00
BGS301 G2 30LEDIP 40K 24V DSC DMX	24	6	574	4000	DSC	DMX	2,610.00
BGS301 G2 30LEDIP RGB 24V CFC DMX	24	6	174	RGB	CFC	DMX	2,550.00
BGS301 G2 30LEDIP RGB 24V OSC DMX	24	6	23	RGB	OSC	DMX	2,610.00
BGS301 G2 30LEDIP RGB 24V DSC DMX	24	6	177	RGB	DSC	DMX	2,550.00
BGS301 G2 30LEDIP RGBNW 24V CFC DMX	24	6	214	RGBNW	CFC	DMX	2,610.00
BGS301 G2 30LEDIP RGBNW 24V OSC DMX	24	6	31	RGBNW	OSC	DMX	2,550.00
BGS301 G2 30LEDIP RGBNW 24V DSC DMX	24	6	217	RGBNW	DSC	DMX	2,610.00
BGS302 G2 9LED 27K 24V CFC DMX	24	9	700	2700	CFC	DMX	2,550.00
BGS302 G2 9LED 27K 24V OSC DMX	24	9	510	2700	OSC	DMX	2,610.00
BGS302 G2 9LED 27K 24V DSC DMX	24	9	688	2700	DSC	DMX	2,550.00
BGS302 G2 9LED 30K 24V CFC DMX	24	9	700	3000	CFC	DMX	2,610.00
BGS302 G2 9LED 30K 24V OSC DMX	24	9	510	3000	OSC	DMX	2,550.00
BGS302 G2 9LED 30K 24V DSC DMX	24	9	688	3000	DSC	DMX	2,610.00
BGS302 G2 9LED 40K 24V CFC DMX	24	9	741	4000	CFC	DMX	2,550.00
BGS302 G2 9LED 40K 24V OSC DMX	24	9	540	4000	OSC	DMX	2,610.00
BGS302 G2 9LED 40K 24V DSC DMX	24	9	729	4000	DSC	DMX	2,550.00
BGS302 G2 6LED RGB 24V CFC DMX	24	9	297	RGB	CFC	DMX	2,610.00
BGS302 G2 6LED RGB 24V OSC DMX	24	9	225	RGB	OSC	DMX	2,940.00
BGS302 G2 6LED RGB 24V DSC DMX	24	9	314	RGB	DSC	DMX	2,940.00
BGS302 G2 6LED RGBNW 24V CFC DMX	24	9	404	RGBNW	CFC	DMX	2,940.00
BGS302 G2 6LED RGBNW 24V OSC DMX	24	9	291	RGBNW	OSC	DMX	3,000.00
BGS302 G2 6LED RGBNW 24V DSC DMX	24	9	420	RGBNW	DSC	DMX	3,000.00
BGS300 G2 12LEDIP 27K 24V CFC	24	3	195	2700	CFC		3,000.00

สำหรับสินค้ารุ่นอื่นๆ ที่ไม่อยู่ในตารางราคา กรุณาติดต่อตัวแทนจัดจำหน่ายหรือพนักงานขาย เพื่อสอบถามข้อมูลเพิ่มเติม

ราคาสินค้ารวมภาษีมูลค่าเพิ่ม
ขอสงวนสิทธิ์ ในกรณีปรับแก้ไขราคาข้างต้นโดยไม่ต้องแจ้งให้ทราบล่วงหน้า

UniString

ไฟประดับ LED แบบเส้น เป็นจุด



UniString

คุณสมบัติ

- เลนส์ PC ที่มีเลนส์มาตรฐานแบบสมมาตรและแบบอสมมาตร ช่วยให้แสงมีความคมชัดยิ่งขึ้น
- ออกแบบให้มีรูปลักษณ์สวยงาม เข้ากับสถาปัตยกรรม
- มีทั้งชนิดแสงขาว (white light), แสงสีเดียว (mono color) และชนิดปรับเปลี่ยนสี (RGB / RGBW / tW)
- มี 3 แบบในการติดตั้ง คือ แบบ Tack-mounted, surface-mounted และ stainless steel cable-mounted
- หลากหลายมุมแสง หลากหลายขนาด สามารถเลือกให้เหมาะกับการใช้งาน
- มั่นใจด้วยการเดินสายสัญญาณ DMX มาตรฐาน IP67 และพร้อมด้วยอุปกรณ์การเชื่อมต่อสายสัญญาณ DMX/RDM ที่สะดวก รวดเร็ว ง่ายในการติดตั้ง
- มั่นใจด้วยระดับการป้องกันฝุ่น-น้ำ IP66, ระดับการกันกระแทก IK06
- อายุการใช้งาน 50,000 ชั่วโมง โดยคงความสว่างได้ 70% (L70 @ 35°C) และสามารถคงความสว่างได้ 50% (L50 @ 35°C) สำหรับ RGB เพิ่มความยืดหยุ่นในการใช้งานด้วยการควบคุมแบบ on/off หรือ สัญญาณ DMX512 / RDM สามารถเลือกระยะระหว่าง Node ได้โดยการสั่งซื้อพิเศษ (ปรึกษาตัวแทนจัดจำหน่ายหรือพนักงานขาย)

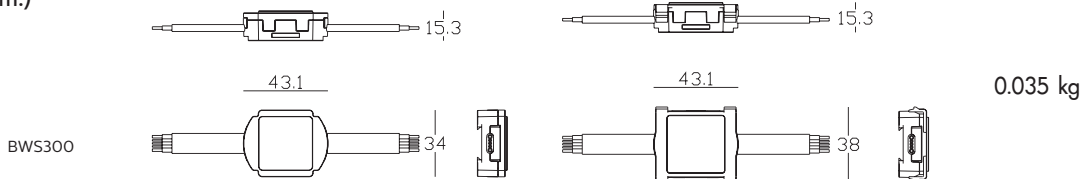
การใช้งาน

- เหมาะสำหรับส่องประดับตกแต่งอาคารสถานที่ โรงแรม ห้างสรรพสินค้า ที่พิกาศักดิ์ ทั้งภายในและภายนอกอาคาร

Dimensions (mm.)

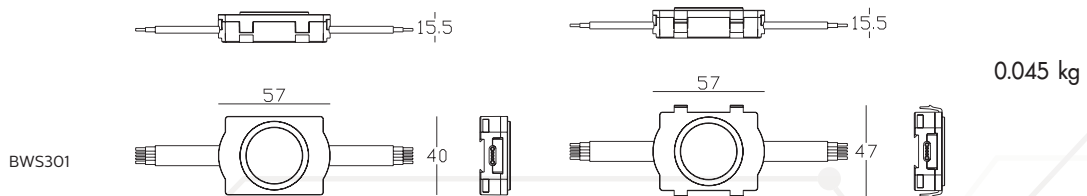
Surface Mount/Steel Wire Mount

Track Mount



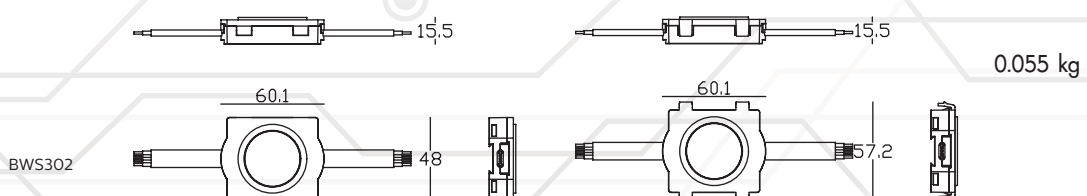
Surface Mount/Steel Wire Mount

Track Mount



Surface Mount/Steel Wire Mount

Track Mount



UniString BWS300

Ordering guide

ex: BWS300 4LED RGBW 15V S DMX N16P12

BWS300	4LED		15V	S			NxxPyy
Family	# of LEDs	CCT / Color	Voltage	Beam Angle	Control	Mounting	Node/Pitch ⁽¹⁾
BWS300 – UniString Small	4LED	27K – 2700K 30K – 3000K 40K – 4000K 50K – 5000K RGB – RGB RGBWW – RGBW(3000K) RGBNW – RGBW(4000K) BL – Blue RD – Red GN – Green AM – Amber tW – Tunable White	15V – 15V DC	S – Symmetric 110°	– On/Off DMX – DMX	- Non track mounting TM -Track mounting	N16P12 – 16 Nodes, 125mm pixel pitch

(1) Different number of nodes/pixel pitch available upon request

UniString BWS301

Ordering guide

ex: BWS301 6LED RGB 24V A DMX TM LR N16P12

BWS301								NxxPyy
Family	# of LEDs	CCT / Color	Voltage	Beam Angle	Control	Mounting	Cable in/out ⁽³⁾	Node/Spacing ⁽⁴⁾
BWS301 – UniString Medium	3LED ⁽¹⁾ 6LED	27K – 2700K 30K – 3000K 40K – 4000K 50K – 5000K RGB – RGB RGBWW – RGBW(3000K) RGBNW – RGBW(4000K) BL – Blue RD – Red GN – Green AM – Amber tW – Tunable White	15V – 15V DC ⁽²⁾ 24V – 24V DC	S – Symmetric 110° A – Asymmetric 85x110°	– On/Off DMX – DMX	- Non track mounting TM -Track mounting	LR – Left/Right RL – Right/Left TB – Top/Bottom BT – Bottom/Top	N16P12 – 16 Nodes, 125mm pixel pitch spacing

- (1) Available only with asymmetrical optic (A) and not available in RGBW or tW
- (2) Available only for all 3LED and RGBW 6LED versions.
- (3) Available only for Asymmetric beam angle
- (4) Different number of nodes and spacing options are available upon request

UniString BWS302

Ordering guide

ex: BWS302 8LED 40K 24V S DMX N10P20

BWS302			24V					NxxPyy
Family	# of LEDs	CCT / Color ⁽²⁾	Voltage	Beam Angle	Control	Mounting	Cable in/out ⁽³⁾	Node/Spacing ⁽⁴⁾
BWS302 – UniString Large	8LED 9LED ⁽¹⁾	27K – 2700K 30K – 3000K 40K – 4000K 50K – 5000K RGB – RGB RGBWW – RGBW(3000K) RGBNW – RGBW(4000K) BL – Blue RD – Red GN – Green AM – Amber tW – Tunable White	24V – 24V DC	S – Symmetric 110° A – Asymmetric 85x110°	– On/Off DMX – DMX	- Non track mounting TM -Track mounting	LR – Left/Right RL – Right/Left TB – Top/Bottom BT – Bottom/Top	N10P20 – 10 Nodes, 200mm pixel pitch spacing

- (1) 9LED is only available with RGB and RGBW
- (2) RGB and RGBW options are only available with 9LED
- (3) Available only for Asymmetric beam angle
- (4) Different number of nodes and spacing options are available upon request

ข้อมูลจำเพาะ: UniString

โคมไฟกลางแจ้ง | Outdoor Luminaire

สินค้า	แอมป์ ไฟฟ้า (โวลต์)	กำลัง ไฟฟ้า (วัตต์)	ฟลักซ์ (ลูเมน)	อุณหภูมิสี (เคลวิน)	มุมแสง (องศา)	ระบบ ควบคุมแสง	รูปแบบการติดตั้ง	ทิศทาง เข้าสาย Cable in/out	จำนวน Node / ระยะห่าง ระหว่าง Node	ราคาปลีก (บาท)
BWS300 4LED 27K 15V S TM N16P12	2700	15	1	50	110	ON / OFF	TM : พร้อมอุปกรณ์ ยึดติดตั้ง	-	16 Nodes / 125 มม.	5,300.00
BWS300 4LED 30K 15V S TM N16P12	3000	15	1	50	110	ON / OFF	TM : พร้อมอุปกรณ์ ยึดติดตั้ง	-	16 Nodes / 125 มม.	5,300.00
BWS300 4LED 40K 15V S TM N16P12	4000	15	1	53	110	ON / OFF	TM : พร้อมอุปกรณ์ ยึดติดตั้ง	-	16 Nodes / 125 มม.	5,300.00
BWS301 3LED 27K 15V A TM LR N16P12	2700	15	1	46	85x110	ON / OFF	TM : พร้อมอุปกรณ์ ยึดติดตั้ง	LR : ซ้ายไปขวา	16 Nodes / 125 มม.	5,250.00
BWS301 3LED 27K 15V A TM TB N16P12	2700	15	1	46	85x110	ON / OFF	TM : พร้อมอุปกรณ์ ยึดติดตั้ง	TB : บนลงล่าง	16 Nodes / 125 มม.	5,250.00
BWS301 3LED 30K 15V A TM LR N16P12	3000	15	1	46	85x110	ON / OFF	TM : พร้อมอุปกรณ์ ยึดติดตั้ง	LR : ซ้ายไปขวา	16 Nodes / 125 มม.	5,250.00
BWS301 3LED 30K 15V A TM TB N16P12	3000	15	1	46	85x110	ON / OFF	TM : พร้อมอุปกรณ์ ยึดติดตั้ง	TB : บนลงล่าง	16 Nodes / 125 มม.	5,250.00
BWS301 3LED 40K 15V A TM LR N16P12	4000	15	1	49	85x110	ON / OFF	TM : พร้อมอุปกรณ์ ยึดติดตั้ง	LR : ซ้ายไปขวา	16 Nodes / 125 มม.	5,250.00
BWS301 3LED 40K 15V A TM TB N16P12	4000	15	1	49	85x110	ON / OFF	TM : พร้อมอุปกรณ์ ยึดติดตั้ง	TB : บนลงล่าง	16 Nodes / 125 มม.	5,250.00
BWS301 6LED 27K 24V A TM LR N16P12	2700	24	1.5	77	85x110	ON / OFF	TM : พร้อมอุปกรณ์ ยึดติดตั้ง	LR : ซ้ายไปขวา	16 Nodes / 125 มม.	5,620.00
BWS301 6LED 27K 24V A TM TB N16P12	2700	24	1.5	77	85x110	ON / OFF	TM : พร้อมอุปกรณ์ ยึดติดตั้ง	TB : บนลงล่าง	16 Nodes / 125 มม.	5,620.00
BWS301 6LED 27K 24V S TM N16P12	2700	24	1.5	76	110	ON / OFF	TM : พร้อมอุปกรณ์ ยึดติดตั้ง	-	16 Nodes / 125 มม.	5,620.00
BWS301 6LED 30K 24V A TM LR N16P12	3000	24	1.5	77	85x110	ON / OFF	TM : พร้อมอุปกรณ์ ยึดติดตั้ง	LR : ซ้ายไปขวา	16 Nodes / 125 มม.	5,620.00
BWS301 6LED 30K 24V A TM TB N16P12	3000	24	1.5	77	85x110	ON / OFF	TM : พร้อมอุปกรณ์ ยึดติดตั้ง	TB : บนลงล่าง	16 Nodes / 125 มม.	5,620.00
BWS301 6LED 30K 24V S TM N16P12	3000	24	1.5	76	110	ON / OFF	TM : พร้อมอุปกรณ์ ยึดติดตั้ง	-	16 Nodes / 125 มม.	5,620.00
BWS301 6LED 40K 24V A TM LR N16P12	4000	24	1.5	82	85x110	ON / OFF	TM : พร้อมอุปกรณ์ ยึดติดตั้ง	LR : ซ้ายไปขวา	16 Nodes / 125 มม.	5,620.00
BWS301 6LED 40K 24V A TM TB N16P12	4000	24	1.5	82	85x110	ON / OFF	TM : พร้อมอุปกรณ์ ยึดติดตั้ง	TB : บนลงล่าง	16 Nodes / 125 มม.	5,620.00
BWS301 6LED 40K 24V S TM N16P12	4000	24	1.5	81	110	ON / OFF	TM : พร้อมอุปกรณ์ ยึดติดตั้ง	-	16 Nodes / 125 มม.	5,620.00
BWS302 8LED 27K 24V A TM LR N10P20	2700	24	2	112	85x110	ON / OFF	TM : พร้อมอุปกรณ์ ยึดติดตั้ง	LR : ซ้ายไปขวา	10 Nodes / 200 มม.	4,100.00
BWS302 8LED 27K 24V A TM TB N10P20	2700	24	2	112	85x110	ON / OFF	TM : พร้อมอุปกรณ์ ยึดติดตั้ง	TB : บนลงล่าง	10 Nodes / 200 มม.	4,100.00
BWS302 8LED 27K 24V S TM N10P20	2700	24	2	132	110	ON / OFF	TM : พร้อมอุปกรณ์ ยึดติดตั้ง	-	10 Nodes / 200 มม.	4,100.00
BWS302 8LED 30K 24V A TM LR N10P20	3000	24	2	112	85x110	ON / OFF	TM : พร้อมอุปกรณ์ ยึดติดตั้ง	LR : ซ้ายไปขวา	10 Nodes / 200 มม.	4,100.00
BWS302 8LED 30K 24V A TM TB N10P20	3000	24	2	112	85x110	ON / OFF	TM : พร้อมอุปกรณ์ ยึดติดตั้ง	TB : บนลงล่าง	10 Nodes / 200 มม.	4,100.00
BWS302 8LED 30K 24V S TM N10P20	3000	24	2	132	110	ON / OFF	TM : พร้อมอุปกรณ์ ยึดติดตั้ง	-	10 Nodes / 200 มม.	4,100.00
BWS302 8LED 40K 24V A TM LR N10P20	4000	24	2	123	85x110	ON / OFF	TM : พร้อมอุปกรณ์ ยึดติดตั้ง	LR : ซ้ายไปขวา	10 Nodes / 200 มม.	4,100.00
BWS302 8LED 40K 24V A TM TB N10P20	4000	24	2	123	85x110	ON / OFF	TM : พร้อมอุปกรณ์ ยึดติดตั้ง	TB : บนลงล่าง	10 Nodes / 200 มม.	4,100.00
BWS302 8LED 40K 24V S TM N10P20	4000	24	2	140	110	ON / OFF	TM : พร้อมอุปกรณ์ ยึดติดตั้ง	-	10 Nodes / 200 มม.	4,100.00
BWS300 4LED 27K 15V S N16P12	2700	15	1	50	110	ON / OFF	-	-	16 Nodes / 125 มม.	5,300.00
BWS300 4LED 30K 15V S N16P12	3000	15	1	50	110	ON / OFF	-	-	16 Nodes / 125 มม.	5,300.00
BWS300 4LED 40K 15V S N16P12	4000	15	1	53	110	ON / OFF	-	-	16 Nodes / 125 มม.	5,300.00
BWS301 3LED 27K 15V A TB N16P12	2700	15	1	46	85x110	ON / OFF	-	TB : บนลงล่าง	16 Nodes / 125 มม.	5,250.00
BWS301 3LED 30K 15V A TB N16P12	3000	15	1	46	85x110	ON / OFF	-	TB : บนลงล่าง	16 Nodes / 125 มม.	5,250.00
BWS301 3LED 40K 15V A TB N16P12	4000	15	1	49	85x110	ON / OFF	-	TB : บนลงล่าง	16 Nodes / 125 มม.	5,250.00
BWS301 6LED 27K 24V A TB N16P12	2700	24	1.5	77	85x110	ON / OFF	-	TB : บนลงล่าง	16 Nodes / 125 มม.	5,620.00
BWS301 6LED 30K 24V A TB N16P12	3000	24	1.5	77	85x110	ON / OFF	-	TB : บนลงล่าง	16 Nodes / 125 มม.	5,620.00
BWS301 6LED 40K 24V A TB N16P12	4000	24	1.5	82	85x110	ON / OFF	-	TB : บนลงล่าง	16 Nodes / 125 มม.	5,620.00

สำหรับสินค้ารุ่นอื่นๆ ที่ไม่อยู่ในตารางราคา กรุณาติดต่อตัวแทนจัดจำหน่ายหรือพนักงานขาย เพื่อสอบถามข้อมูลเพิ่มเติม

ราคาสินค้ารวมภาษีมูลค่าเพิ่ม
ของสงวนสิทธิ์ ในกรณีปรับแก้ไขราคาข้างต้นโดยไม่ต้องแจ้งให้ทราบล่วงหน้า

ข้อมูลจำเพาะ: UniString

สินค้า	แรงดันไฟฟ้า (โวลต์)	กำลังไฟฟ้า (วัตต์)	ฟลักซ์ (ลูเมน)	อุณหภูมิสี (เคลวิน)	มุมแสง (องศา)	ระบบการควบคุมแสง	รูปแบบการติดตั้ง	วิธีการเข้าสาย Cable in/out	จำนวน Node / ระยะห่าง ระหว่าง Node	ราคาปลีก (บาท)
BWS301 6LED 27K 24V S N16P12	2700	24	1.5	76	110	ON / OFF	-	-	16 Nodes / 125 มม.	5,620.00
BWS301 6LED 30K 24V S N16P12	3000	24	1.5	76	110	ON / OFF	-	-	16 Nodes / 125 มม.	5,620.00
BWS301 6LED 40K 24V S N16P12	4000	24	1.5	81	110	ON / OFF	-	-	16 Nodes / 125 มม.	5,620.00
BWS301 3LED 27K 15V A LR N16P12	2700	15	1	46	85x110	ON / OFF	-	LR: ซ้ายไปขวา	16 Nodes / 125 มม.	5,250.00
BWS301 3LED 30K 15V A LR N16P12	3000	15	1	46	85x110	ON / OFF	-	LR: ซ้ายไปขวา	16 Nodes / 125 มม.	5,250.00
BWS301 3LED 40K 15V A LR N16P12	4000	15	1	49	85x110	ON / OFF	-	LR: ซ้ายไปขวา	16 Nodes / 125 มม.	5,250.00
BWS301 6LED 27K 24V A LR N16P12	2700	24	1.5	77	85x110	ON / OFF	-	LR: ซ้ายไปขวา	16 Nodes / 125 มม.	5,620.00
BWS301 6LED 30K 24V A LR N16P12	3000	24	1.5	77	85x110	ON / OFF	-	LR: ซ้ายไปขวา	16 Nodes / 125 มม.	5,620.00
BWS301 6LED 40K 24V A LR N16P12	4000	24	1.5	82	85x110	ON / OFF	-	LR: ซ้ายไปขวา	16 Nodes / 125 มม.	5,620.00
BWS302 8LED 27K 24V A TB N10P20	27K	24	2	112	85x110	ON / OFF	-	TB: บนลงล่าง	10 Nodes / 200 มม.	4,100.00
BWS302 8LED 30K 24V A TB N10P20	2700	24	2	112	85x110	ON / OFF	-	TB: บนลงล่าง	10 Nodes / 200 มม.	4,100.00
BWS302 8LED 40K 24V A TB N10P20	3000	24	2	123	85x110	ON / OFF	-	TB: บนลงล่าง	10 Nodes / 200 มม.	4,100.00
BWS302 8LED 27K 24V S N10P20	4000	24	2	132	110	ON / OFF	-	-	10 Nodes / 200 มม.	4,100.00
BWS302 8LED 30K 24V S N10P20	2700	24	2	132	110	ON / OFF	-	-	10 Nodes / 200 มม.	4,100.00
BWS302 8LED 40K 24V S N10P20	3000	24	2	140	110	ON / OFF	-	-	10 Nodes / 200 มม.	4,100.00
BWS302 8LED 27K 24V A LR N10P20	4000	24	2	112	85x110	ON / OFF	-	LR: ซ้ายไปขวา	10 Nodes / 200 มม.	4,100.00
BWS302 8LED 30K 24V A LR N10P20	3000	24	2	112	85x110	ON / OFF	-	LR: ซ้ายไปขวา	10 Nodes / 200 มม.	4,100.00
BWS302 8LED 40K 24V A LR N10P20	4000	24	2	123	85x110	ON / OFF	-	LR: ซ้ายไปขวา	10 Nodes / 200 มม.	4,100.00
BWS300 4LED 27K 15V S DMX TM N16P12	2700	15	1	50	110	DMX	TM : พร้อมอุปกรณ์ยึดติดราง	-	16 Nodes / 125 มม.	5,450.00
BWS300 4LED 30K 15V S DMX TM N16P12	3000	15	1	50	110	DMX	TM : พร้อมอุปกรณ์ยึดติดราง	-	16 Nodes / 125 มม.	5,450.00
BWS300 4LED 40K 15V S DMX TM N16P12	4000	15	1	53	110	DMX	TM : พร้อมอุปกรณ์ยึดติดราง	-	16 Nodes / 125 มม.	5,450.00
BWS300 4LED RGB 15V S DMX TM N16P12	RGB	15	1	20	110	DMX	TM : พร้อมอุปกรณ์ยึดติดราง	-	16 Nodes / 125 มม.	6,600.00
BWS300 4LED RGBNW 15V S DMX TM N16P12	RG-BNW	15	1	26	110	DMX	TM : พร้อมอุปกรณ์ยึดติดราง	-	16 Nodes / 125 มม.	6,900.00
BWS301 3LED 27K 15V A DMX TM LR N16P12	27K	15	1	46	85x110	DMX	TM : พร้อมอุปกรณ์ยึดติดราง	LR: ซ้ายไปขวา	16 Nodes / 125 มม.	5,440.00
BWS301 3LED 27K 15V A DMX TM TB N16P12	27K	15	1	46	85x110	DMX	TM : พร้อมอุปกรณ์ยึดติดราง	TB: บนลงล่าง	16 Nodes / 125 มม.	5,440.00
BWS301 3LED 30K 15V A DMX TM LR N16P12	30K	15	1	46	85x110	DMX	TM : พร้อมอุปกรณ์ยึดติดราง	LR: ซ้ายไปขวา	16 Nodes / 125 มม.	5,440.00
BWS301 3LED 30K 15V A DMX TM TB N16P12	30K	15	1	46	85x110	DMX	TM : พร้อมอุปกรณ์ยึดติดราง	TB: บนลงล่าง	16 Nodes / 125 มม.	5,440.00
BWS301 3LED 40K 15V A DMX TM LR N16P12	40K	15	1	49	85x110	DMX	TM : พร้อมอุปกรณ์ยึดติดราง	LR: ซ้ายไปขวา	16 Nodes / 125 มม.	5,440.00
BWS301 3LED 40K 15V A DMX TM TB N16P12	40K	15	1	49	85x110	DMX	TM : พร้อมอุปกรณ์ยึดติดราง	TB: บนลงล่าง	16 Nodes / 125 มม.	5,440.00
BWS301 3LED RGB 15V A DMX TM LR N16P12	RGB	15	1	15	85x110	DMX	TM : พร้อมอุปกรณ์ยึดติดราง	LR: ซ้ายไปขวา	16 Nodes / 125 มม.	6,390.00
BWS301 3LED RGB 15V A DMX TM TB N16P12	RGB	15	1	15	85x110	DMX	TM : พร้อมอุปกรณ์ยึดติดราง	TB: บนลงล่าง	16 Nodes / 125 มม.	6,390.00
BWS301 6LED 27K 24V A DMX TM LR N16P12	2700	24	1.5	77	85x110	DMX	TM : พร้อมอุปกรณ์ยึดติดราง	LR: ซ้ายไปขวา	16 Nodes / 125 มม.	5,900.00
BWS301 6LED 27K 24V A DMX TM TB N16P12	2700	24	1.5	77	85x110	DMX	TM : พร้อมอุปกรณ์ยึดติดราง	TB: บนลงล่าง	16 Nodes / 125 มม.	5,900.00
BWS301 6LED 27K 24V S DMX TM N16P12	2700	24	1.5	76	110	DMX	TM : พร้อมอุปกรณ์ยึดติดราง	-	16 Nodes / 125 มม.	5,900.00
BWS301 6LED 30K 24V A DMX TM LR N16P12	3000	24	1.5	77	85x110	DMX	TM : พร้อมอุปกรณ์ยึดติดราง	LR: ซ้ายไปขวา	16 Nodes / 125 มม.	5,900.00
BWS301 6LED 30K 24V A DMX TM TB N16P12	3000	24	1.5	77	85x110	DMX	TM : พร้อมอุปกรณ์ยึดติดราง	TB: บนลงล่าง	16 Nodes / 125 มม.	5,900.00

สำหรับสินค้ารุ่นอื่นๆ ที่ไม่อยู่ในตารางราคา กรุณาติดต่อตัวแทนจำหน่ายหรือพนักงานขาย เพื่อสอบถามข้อมูลเพิ่มเติม

ราคาสินค้ารวมภาษีมูลค่าเพิ่ม
ของธนบุรี ในกรณีแก้ไขราคาข้างต้นโดยไม่ต้องแจ้งให้ทราบล่วงหน้า

ข้อมูลจำเพาะ: UniString

โคมไฟกลางแจ้ง | Outdoor Luminaire

สินค้า	แรงดันไฟฟ้า (โวลต์)	กำลังไฟฟ้า (วัตต์)	ฟลักซ์ (ลูเมน)	อุณหภูมิสี (เคลวิน)	มุมแสง (องศา)	ระบบการควบคุมแสง	รูปแบบการติดตั้ง	ทิศทางเข้าสาย Cable in/out	จำนวน Node / ระยะห่าง ระหว่าง Node	ราคาปลีก (บาท)
BWS301 6LED 30K 24V S DMX TM N16P12	3000	24	1.5	76	110	DMX	TM : พร้อมอุปกรณ์ยึดติดราง	-	16 Nodes / 125 มม.	5,900.00
BWS301 6LED 40K 24V A DMX TM LR N16P12	4000	24	1.5	82	85x110	DMX	TM : พร้อมอุปกรณ์ยึดติดราง	LR: ซ้ายไปขวา	16 Nodes / 125 มม.	5,900.00
BWS301 6LED 40K 24V A DMX TM TB N16P12	4000	24	1.5	82	85x110	DMX	TM : พร้อมอุปกรณ์ยึดติดราง	TB: บนลงล่าง	16 Nodes / 125 มม.	5,900.00
BWS301 6LED 40K 24V S DMX TM N16P12	4000	24	1.5	81	110	DMX	TM : พร้อมอุปกรณ์ยึดติดราง	-	16 Nodes / 125 มม.	5,900.00
BWS301 6LED RGB 24V A DMX TM LR N16P12	RGB	24	1.5	41	85x110	DMX	TM : พร้อมอุปกรณ์ยึดติดราง	LR: ซ้ายไปขวา	16 Nodes / 125 มม.	7,800.00
BWS301 6LED RGB 24V A DMX TM TB N16P12	RGB	24	1.5	41	85x110	DMX	TM : พร้อมอุปกรณ์ยึดติดราง	TB: บนลงล่าง	16 Nodes / 125 มม.	7,800.00
BWS301 6LED RGB 24V S DMX TM N16P12	RGB	24	1.5	48	110	DMX	TM : พร้อมอุปกรณ์ยึดติดราง	-	16 Nodes / 125 มม.	7,800.00
BWS301 6LED RGBNW 15V A DMX TM LR N16P12	RG-BNW	15	1.5	40	85x110	DMX	TM : พร้อมอุปกรณ์ยึดติดราง	LR: ซ้ายไปขวา	16 Nodes / 125 มม.	6,950.00
BWS301 6LED RGBNW 15V A DMX TM TB N16P12	RG-BNW	15	1.5	40	85x110	DMX	TM : พร้อมอุปกรณ์ยึดติดราง	TB: บนลงล่าง	16 Nodes / 125 มม.	6,950.00
BWS301 6LED RGBNW 15V S DMX TM N16P12	RG-BNW	15	1.5	41	110	DMX	TM : พร้อมอุปกรณ์ยึดติดราง	-	16 Nodes / 125 มม.	6,950.00
BWS302 8LED 27K 24V S DMX TM N10P20	2700	24	2	132	110	DMX	TM : พร้อมอุปกรณ์ยึดติดราง	-	10 Nodes / 200 มม.	4,200.00
BWS302 8LED 27K 24V A DMX TM LR N10P20	2700	24	2	112	85x110	DMX	TM : พร้อมอุปกรณ์ยึดติดราง	LR: ซ้ายไปขวา	10 Nodes / 200 มม.	4,200.00
BWS302 8LED 27K 24V A DMX TM TB N10P20	2700	24	2	112	85x110	DMX	TM : พร้อมอุปกรณ์ยึดติดราง	TB: บนลงล่าง	10 Nodes / 200 มม.	4,200.00
BWS302 8LED 30K 24V S DMX TM N10P20	3000	24	2	132	110	DMX	TM : พร้อมอุปกรณ์ยึดติดราง	-	10 Nodes / 200 มม.	4,200.00
BWS302 8LED 30K 24V A DMX TM LR N10P20	3000	24	2	112	85x110	DMX	TM : พร้อมอุปกรณ์ยึดติดราง	LR: ซ้ายไปขวา	10 Nodes / 200 มม.	4,200.00
BWS302 8LED 30K 24V A DMX TM TB N10P20	3000	24	2	112	85x110	DMX	TM : พร้อมอุปกรณ์ยึดติดราง	TB: บนลงล่าง	10 Nodes / 200 มม.	4,200.00
BWS302 8LED 40K 24V S DMX TM N10P20	4000	24	2	140	110	DMX	TM : พร้อมอุปกรณ์ยึดติดราง	-	10 Nodes / 200 มม.	4,200.00
BWS302 8LED 40K 24V A DMX TM LR N10P20	4000	24	2	123	85x110	DMX	TM : พร้อมอุปกรณ์ยึดติดราง	LR: ซ้ายไปขวา	10 Nodes / 200 มม.	4,200.00
BWS302 8LED 40K 24V A DMX TM TB N10P20	4000	24	2	123	85x110	DMX	TM : พร้อมอุปกรณ์ยึดติดราง	TB: บนลงล่าง	10 Nodes / 200 มม.	4,200.00
BWS302 9LED RGB 24V S DMX TM N10P20	RGB	24	2	31	110	DMX	TM : พร้อมอุปกรณ์ยึดติดราง	-	10 Nodes / 200 มม.	5,600.00
BWS302 9LED RGB 24V A DMX TM LR N10P20	RGB	24	2	50	85x110	DMX	TM : พร้อมอุปกรณ์ยึดติดราง	LR: ซ้ายไปขวา	10 Nodes / 200 มม.	5,600.00
BWS302 9LED RGB 24V A DMX TM TB N10P20	RGB	24	2	50	85x110	DMX	TM : พร้อมอุปกรณ์ยึดติดราง	TB: บนลงล่าง	10 Nodes / 200 มม.	5,600.00
BWS302 9LED RGBNW 24V A DMX TM LR N10P20	RG-BNW	24	2	53	85x110	DMX	TM : พร้อมอุปกรณ์ยึดติดราง	LR: ซ้ายไปขวา	10 Nodes / 200 มม.	5,900.00
BWS302 9LED RGBNW 24V A DMX TM TB N10P20	RG-BNW	24	2	53	85x110	DMX	TM : พร้อมอุปกรณ์ยึดติดราง	TB: บนลงล่าง	10 Nodes / 200 มม.	5,900.00
BWS302 9LED RGBNW 24V S DMX TM N10P20	RG-BNW	24	2	53	110	DMX	TM : พร้อมอุปกรณ์ยึดติดราง	-	10 Nodes / 200 มม.	5,900.00
BWS300 4LED 27K 15V S DMX N16P12	2700	15	1	50	110	DMX	-	-	16 Nodes / 125 มม.	5,450.00
BWS300 4LED 30K 15V S DMX N16P12	3000	15	1	50	110	DMX	-	-	16 Nodes / 125 มม.	5,450.00
BWS300 4LED 40K 15V S DMX N16P12	4000	15	1	53	110	DMX	-	-	16 Nodes / 125 มม.	5,450.00
BWS300 4LED RGB 15V S DMX N16P12	RGB	15	1	20	110	DMX	-	-	16 Nodes / 125 มม.	6,600.00
BWS300 4LED RGBNW 15V S DMX N16P12	RG-BNW	15	1	26	110	DMX	-	-	16 Nodes / 125 มม.	6,900.00
BWS301 3LED 27K 15V A DMX LR N16P12	27K	15	1	46	85x110	DMX	-	LR: ซ้ายไปขวา	16 Nodes / 125 มม.	5,440.00
BWS301 3LED 27K 15V A DMX TB N16P12	27K	15	1	46	85x110	DMX	-	TB: บนลงล่าง	16 Nodes / 125 มม.	5,440.00
BWS301 3LED 30K 15V A DMX LR N16P12	30K	15	1	46	85x110	DMX	-	LR: ซ้ายไปขวา	16 Nodes / 125 มม.	5,440.00
BWS301 3LED 30K 15V A DMX TB N16P12	30K	15	1	46	85x110	DMX	-	TB: บนลงล่าง	16 Nodes / 125 มม.	5,440.00
BWS301 3LED 40K 15V A DMX LR N16P12	40K	15	1	49	85x110	DMX	-	LR: ซ้ายไปขวา	16 Nodes / 125 มม.	5,440.00
BWS301 3LED 40K 15V A DMX TB N16P12	40K	15	1	49	85x110	DMX	-	TB: บนลงล่าง	16 Nodes / 125 มม.	5,440.00

สำหรับสินค้ารุ่นอื่นๆ ที่ไม่อยู่ในตารางราคา กรุณาติดต่อตัวแทนจัดจำหน่ายหรือพนักงานขาย เพื่อสอบถามข้อมูลเพิ่มเติม

ราคาสินค้ารวมภาษีมูลค่าเพิ่ม
ขอลงบันทึกใบกำกับราคาข้างต้นโดยไม่ต้องแจ้งให้ทราบล่วงหน้า

ข้อมูลจำเพาะ: UniString

สินค้า	แรงดันไฟฟ้า (โวลต์)	กำลังไฟฟ้า (วัตต์)	ฟลักซ์ (ลูเมน)	อุณหภูมิสี (เคลวิน)	มุมแสง (องศา)	ระบบการควบคุมแสง	รูปแบบการติดตั้ง	ทิศทางเข้าสาย Cable in/out	จำนวน Node / ระยะห่างระหว่าง Node	ราคาปลีก (บาท)
BWS301 3LED RGB 15V A DMX LR N16P12	RGB	15	1	15	85x110	DMX	-	LR: ซ้ายไปขวา	16 Nodes / 125 มม.	6,390.00
BWS301 3LED RGB 15V A DMX TB N16P12	RGB	15	1	15	85x110	DMX	-	TB: บนลงล่าง	16 Nodes / 125 มม.	6,390.00
BWS301 6LED 27K 24V A DMX LR N16P12	2700	24	1.5	77	85x110	DMX	-	LR: ซ้ายไปขวา	16 Nodes / 125 มม.	5,900.00
BWS301 6LED 27K 24V A DMX TB N16P12	2700	24	1.5	77	85x110	DMX	-	TB: บนลงล่าง	16 Nodes / 125 มม.	5,900.00
BWS301 6LED 27K 24V S DMX N16P12	2700	24	1.5	76	110	DMX	-	-	16 Nodes / 125 มม.	5,900.00
BWS301 6LED 30K 24V A DMX LR N16P12	3000	24	1.5	77	85x110	DMX	-	LR: ซ้ายไปขวา	16 Nodes / 125 มม.	5,900.00
BWS301 6LED 30K 24V A DMX TB N16P12	3000	24	1.5	77	85x110	DMX	-	TB: บนลงล่าง	16 Nodes / 125 มม.	5,900.00
BWS301 6LED 30K 24V S DMX N16P12	3000	24	1.5	76	110	DMX	-	-	16 Nodes / 125 มม.	5,900.00
BWS301 6LED 40K 24V A DMX LR N16P12	4000	24	1.5	82	85x110	DMX	-	LR: ซ้ายไปขวา	16 Nodes / 125 มม.	5,900.00
BWS301 6LED 40K 24V A DMX TB N16P12	4000	24	1.5	82	85x110	DMX	-	TB: บนลงล่าง	16 Nodes / 125 มม.	5,900.00
BWS301 6LED 40K 24V S DMX N16P12	4000	24	1.5	81	110	DMX	-	-	16 Nodes / 125 มม.	5,900.00
BWS301 6LED RGB 24V A DMX LR N16P12	RGB	24	1.5	41	85x110	DMX	-	LR: ซ้ายไปขวา	16 Nodes / 125 มม.	7,800.00
BWS301 6LED RGB 24V A DMX TB N16P12	RGB	24	1.5	41	85x110	DMX	-	TB: บนลงล่าง	16 Nodes / 125 มม.	7,800.00
BWS301 6LED RGB 24V S DMX N16P12	RGB	24	1.5	48	110	DMX	-	-	16 Nodes / 125 มม.	7,800.00
BWS301 6LED RGBNW 15V A DMX LR N16P12	RG-BNW	15	1.5	40	85x110	DMX	-	LR: ซ้ายไปขวา	16 Nodes / 125 มม.	6,950.00
BWS301 6LED RGBNW 15V A DMX TB N16P12	RG-BNW	15	1.5	40	85x110	DMX	-	TB: บนลงล่าง	16 Nodes / 125 มม.	6,950.00
BWS301 6LED RGBNW 15V S DMX N16P12	RG-BNW	15	1.5	41	110	DMX	-	-	16 Nodes / 125 มม.	6,950.00
BWS302 8LED 27K 24V A DMX LR N10P20	2700	24	2	112	85x110	DMX	-	LR: ซ้ายไปขวา	10 Nodes / 200 มม.	4,200.00
BWS302 8LED 27K 24V A DMX TB N10P20	2700	24	2	112	85x110	DMX	-	TB: บนลงล่าง	10 Nodes / 200 มม.	4,200.00
BWS302 8LED 27K 24V S DMX N10P20	2700	24	2	132	110	DMX	-	-	10 Nodes / 200 มม.	4,200.00
BWS302 8LED 30K 24V A DMX LR N10P20	3000	24	2	112	85x110	DMX	-	LR: ซ้ายไปขวา	10 Nodes / 200 มม.	4,200.00
BWS302 8LED 30K 24V A DMX TB N10P20	3000	24	2	112	85x110	DMX	-	TB: บนลงล่าง	10 Nodes / 200 มม.	4,200.00
BWS302 8LED 30K 24V S DMX N10P20	3000	24	2	132	110	DMX	-	-	10 Nodes / 200 มม.	4,200.00
BWS302 8LED 40K 24V A DMX LR N10P20	4000	24	2	123	85x110	DMX	-	LR: ซ้ายไปขวา	10 Nodes / 200 มม.	4,200.00
BWS302 8LED 40K 24V A DMX TB N10P20	4000	24	2	123	85x110	DMX	-	TB: บนลงล่าง	10 Nodes / 200 มม.	4,200.00
BWS302 8LED 40K 24V S DMX N10P20	4000	24	2	140	110	DMX	-	-	10 Nodes / 200 มม.	4,200.00
BWS302 9LED RGB 24V S DMX N10P20	RGB	24	2	31	110	DMX	-	-	10 Nodes / 200 มม.	5,600.00
BWS302 9LED RGB 24V A DMX LR N10P20	RGB	24	2	50	85x110	DMX	-	LR: ซ้ายไปขวา	10 Nodes / 200 มม.	5,600.00
BWS302 9LED RGB 24V A DMX TB N10P20	RGB	24	2	50	85x110	DMX	-	TB: บนลงล่าง	10 Nodes / 200 มม.	5,600.00
BWS302 9LED RGBNW 24V A DMX LR N10P20	RG-BNW	24	2	53	85x110	DMX	-	LR: ซ้ายไปขวา	10 Nodes / 200 มม.	5,900.00
BWS302 9LED RGBNW 24V A DMX TB N10P20	RG-BNW	24	2	53	85x110	DMX	-	TB: บนลงล่าง	10 Nodes / 200 มม.	5,900.00
BWS302 9LED RGBNW 24V S DMX N10P20	RG-BNW	24	2	53	110	DMX	-	-	10 Nodes / 200 มม.	5,900.00

สำหรับสินค้ารุ่นอื่นๆ ที่ไม่อยู่ในตารางราคา กรุณาติดต่อตัวแทนจัดจำหน่ายหรือพนักงานขาย เพื่อสอบถามข้อมูลเพิ่มเติม

ราคาสินค้ารวมภาษีมูลค่าเพิ่ม
ของสวนสิริกิติ์ ในกรณีบริษัทเข้าราคาข้างต้นโดยไม่ต้องแจ้งให้ทราบล่วงหน้า

DMX Control

ชุดอุปกรณ์ควบคุมการจัดการระบบกลุ่มสินค้า Uni Series และชุดอุปกรณ์ต่อเพิ่ม



Main Controller

สำหรับโครงการไฟโครงการขนาดใหญ่ที่ใช้แพลตฟอร์มฮาร์ดแวร์คอมพิวเตอร์ระดับอุตสาหกรรม

- Windows OS
- Urban Lighting Control Software
- Anti-radiation



Standalone Controller

คอนโทรลเลอร์แบบสแตนด์อโลนเป็นคอนโทรลเลอร์ฮาร์ดแวร์รุ่นใหม่สำหรับโครงการขนาดเล็ก และขนาดกลาง:

- ARM system
- Advanced processing technology inside
- Industrial grade design
- Standard TCP/IP communication protocol



Sub Controller

อุปกรณ์เชื่อมต่อระบบเพื่อควบคุมแสงสว่าง:

- Industrial grade design
- Easy commissioning
- Support large-scale lighting control system



Jumper cable



Leader cable



Y-Connector kit



Male End caps



Female End caps

ข้อมูลจำเพาะ: DMX Control

สินค้า	คำอธิบาย	ราคาปลีก (บาท)
ZXP399 main controller DMX	อุปกรณ์ควบคุม DMX (รองรับ 6000 DMX Universe)	223,000.00
ZXP399 main controller DMX/RDM	อุปกรณ์ควบคุม DMX/RDM (รองรับ 6000 DMX Universe)	250,000.00
ZXP399 standalone controller 12V DMX	อุปกรณ์ควบคุม DMX (รองรับ 700 DMX Universe)	39,000.00
ZXP399 sub-controller 12V 16 port DMX	อุปกรณ์ต่อเชื่อมจาก DMX Controller ไปยังโคมไฟ (16 ช่องสัญญาณ DMX)	55,000.00
ZXP399 sub-controller 12V 16 port DMX/RDM	อุปกรณ์ต่อเชื่อมจาก DMX Controller ไปยังโคมไฟ (16 ช่องสัญญาณ DMX/RDM)	69,300.00
ZXP399 sub-controller 12V 8 port DMX	อุปกรณ์ต่อเชื่อมจาก DMX Controller ไปยังโคมไฟ (8 ช่องสัญญาณ DMX)	39,000.00
ZXP399 sub-controller 12V 8 port DMX/RDM	อุปกรณ์ต่อเชื่อมจาก DMX Controller ไปยังโคมไฟ (8 ช่องสัญญาณ DMX/RDM)	51,500.00
ZXP399 DMX amplifier 24V 4P	ตัวขยายสัญญาณ DMX พร้อมสายไฟ 4 ไท	3,200.00
ZXP399 DMX amplifier 24V 5P	ตัวขยายสัญญาณ DMX พร้อมสายไฟ 5 ไท	3,200.00
ZXP399 DMX/RDM amplifier 24V 4P	ตัวขยายสัญญาณ DMX/RDM พร้อมสายไฟ 4 ไท	4,400.00
ZXP399 DMX/RDM amplifier 24V 5P	ตัวขยายสัญญาณ DMX/RDM พร้อมสายไฟ 5 ไท	4,400.00
ZXP399 Addressing Kit DMX	อุปกรณ์ปรับตั้งค่า Address ของโคม	22,000.00

ราคาสินค้ารวมภาษีมูลค่าเพิ่ม
ของสงวนสิทธิ์ ในกรณีปรับแก้ไขราคาข้างต้นโดยไม่ต้องแจ้งให้ทราบล่วงหน้า

Accessories

สินค้า	คำอธิบาย	ราคาปลีก (บาท)
ZVP322 glare shield (12 pcs)	สำหรับ UniFlood C (BVP322)	15,300.00
ZVP323 glare shield (9 pcs)	สำหรับ UniFlood C (BVP323)	15,300.00
ZVP324 glare shield (6 pcs)	สำหรับ UniFlood C (BVP324)	12,800.00
ZCP380 L30 glare shield (10 pcs)	สำหรับ UniStrip G4 (BCP380)	2,800.00
ZCP380 L51 glare shield (10 pcs)	สำหรับ UniStrip G4 (BCP380)	3,700.00
ZCP380 L100 glare shield (10 pcs)	สำหรับ UniStrip G4 (BCP380)	4,300.00
ZCP381 L30 glare shield (10 pcs)	สำหรับ UniStrip G4 (BCP381)	2,800.00
ZCP381 L50 glare shield (10 pcs)	สำหรับ UniStrip G4 (BCP381)	3,700.00
ZCP381 L100 glare shield (10 pcs)	สำหรับ UniStrip G4 (BCP381)	4,300.00
ZCP382 L30 glare shield (10 pcs)	สำหรับ UniStrip G4 (BCP382)	2,800.00
ZCP382 L50 glare shield (10 pcs)	สำหรับ UniStrip G4 (BCP382)	3,700.00
ZCP382 L100 glare shield (10 pcs)	สำหรับ UniStrip G4 (BCP382)	4,300.00
ZVP340 L30 glare shield (24 pcs)	สำหรับ UniFlood M (BVP340)	11,650.00
ZVP340 L35 glare shield (24 pcs)	สำหรับ UniFlood M (BVP340)	11,650.00
ZVP340 L45 glare shield (12 pcs)	สำหรับ UniFlood M (BVP340)	5,900.00
ZVP340 L65 glare shield (12 pcs)	สำหรับ UniFlood M (BVP340)	5,900.00
ZVP340 L75 glare shield (12 pcs)	สำหรับ UniFlood M (BVP340)	5,900.00
ZVP341 L45 glare shield (6 pcs)	สำหรับ UniFlood M (BVP341)	11,750.00
ZVP341 L65 glare shield (6 pcs)	สำหรับ UniFlood M (BVP341)	11,750.00
ZVP341 L75 glare shield (6 pcs)	สำหรับ UniFlood M (BVP341)	11,750.00
ZVP342 L65 glare shield (4 pcs)	สำหรับ UniFlood M (BVP342)	17,620.00
ZVP342 L75 glare shield (4 pcs)	สำหรับ UniFlood M (BVP342)	17,620.00

ราคาสินค้ารวมภาษีมูลค่าเพิ่ม
ของสงวนสิทธิ์ ในกรณีปรับแก้ไขราคาข้างต้นโดยไม่ต้องแจ้งให้ทราบล่วงหน้า

Accessories

สินค้า	คำอธิบาย	ราคาปลีก (บาท)
ZCP383 L30 glare shield (30 pcs)	สำหรับ UniStrip G4 (BCP383)	5,900.00
ZCP383 L50 glare shield (15 pcs)	สำหรับ UniStrip G4 (BCP383)	4,400.00
ZCP383 L100 glare shield (15 pcs)	สำหรับ UniStrip G4 (BCP383)	6,400.00
ZCP384 L30 glare shield (24 pcs)	สำหรับ UniStrip G4 (BCP384)	4,600.00
ZCP384 L50 glare shield (12 pcs)	สำหรับ UniStrip G4 (BCP384)	3,500.00
ZCP384 L100 glare shield (12 pcs)	สำหรับ UniStrip G4 (BCP384)	5,100.00
ZCP385 L52 glare shield (16 pcs)	สำหรับ UniStrip G4 (BCP385)	5,300.00
ZCP385 L100 glare shield (16 pcs)	สำหรับ UniStrip G4 (BCP385)	7,800.00
ZXP399 endcap male connector (20 pcs)	ใช้ปิด Female connector	2,500.00
ZXP399 endcap female connector (20 pcs)	ใช้ปิด Male connector	2,500.00
ZXP399 Jump 5P DMX connector (10 pcs)	ใช้สำหรับเชื่อมต่อสัญญาณ DMX พันท์คม ในกรณีที่มีคนเดินที่แหล่งจ่ายไฟคนละชุดกัน	2,200.00
ZXP399 Lead 4P DMX cable 2m (10 pcs)	สายกลม 4 ใบน (Flying wires & Female connector) สำหรับเชื่อมต่อจาก DMX Controller กับโคมตัวแรก โดยใช้งานร่วมกับโคมที่ต้องจ่ายไฟ 220-240 V ac เช่น - UniFlood C - UniFlood M - UniFlood G - UniStrip G4 (BGP383 / BGP384 / BGP385)	4,200.00
ZXP399 Jump 4P DMX cable 2m (10 pcs)	สายกลม 4 ใบน (Male connector & Female connector) สำหรับเชื่อมต่อสัญญาณ DMX ระหว่างโคม โดยใช้งานร่วมกับโคมที่ต้องจ่ายไฟ 220-240 V ac เช่น - UniFlood C - UniFlood M - UniFlood G - UniStrip G4 (BGP383 / BGP384 / BGP385)	5,400.00
ZXP399 Lead 5P DC/DMX cable 2m (10 pcs)	สายกลม 5 ใบน (Flying wires & Female connector) สำหรับเชื่อมต่อจาก DMX Controller และแหล่งจ่ายไฟ 24 Vdc กับโคมตัวแรก โดยใช้งานร่วมกับโคมที่ต้องจ่ายไฟ 24 Vdc เช่น - UniStrip G4 (BGP380 / BGP381 / BGP382) - UniEdge - UniString - UniDot G2	4,400.00
ZXP399 Jump 5P DC/DMX cable 2m (10 pcs)	สายกลม 5 ใบน (Male connector & Female connector) สำหรับเชื่อมต่อสัญญาณ DMX และแหล่งจ่ายไฟ 24 Vdc ระหว่างโคม โดยใช้งานร่วมกับโคมที่ต้องจ่ายไฟ 24 Vdc เช่น - UniStrip G4 (BGP380 / BGP381 / BGP382) - UniEdge - UniString - UniDot G2	5,690.00
ZXP399 Y-connect kit 5P DC/DMX (10 pcs)	สายกลม 5 ใบน (Male connector & Female connector & Flying wires) สำหรับต่อแหล่งจ่ายไฟ 24 Vdc เพิ่มต้นในกรณีจำเป็น โดยคนสัญญาณ DMX ให้มีการเชื่อมต่ออยู่คนละต้น โดยใช้งานร่วมกับอุปกรณ์ที่ต้องจ่ายไฟ 24 Vdc เช่น - UniStrip G4 (BGP380 / BGP381 / BGP382) - UniEdge - UniString - UniDot G2	6,900.00
ZXP399 Lead 2P DC cable 2m (10 pcs)	สายกลม 2 ใบน (Flying wires & Female connector) สำหรับเชื่อมต่อจากแหล่งจ่ายไฟ 24 Vdc กับโคมตัวแรก โดยใช้งานร่วมกับอุปกรณ์ที่ต้องจ่ายไฟ 24 Vdc เช่น - UniStrip G4 (BGP380 / BGP381 / BGP382) - UniEdge - UniString - UniDot G2	3,600.00
ZXP399 Jump 2P DC cable 2m (10 pcs)	สายกลม 2 ใบน (Male connector & Female connector) สำหรับเชื่อมต่อแหล่งจ่ายไฟ 24 Vdc ระหว่างโคม โดยใช้งานร่วมกับอุปกรณ์ที่ต้องจ่ายไฟ 24 Vdc เช่น - UniStrip G4 (BGP380 / BGP381 / BGP382) - UniEdge - UniString - UniDot G2	4,100.00

ราคาสินค้ารวมภาษีมูลค่าเพิ่ม
ของสงวนสิทธิ์ ในกรณีปรับแก้ไขราคาข้างต้นโดยไม่ต้องแจ้งให้ทราบล่วงหน้า

Color Kinetics (Exterior)

ระบบไฟแสงสว่างเพื่อการตกแต่งพื้นที่ภายนอกอาคาร

คุณสมบัติ

- หลากหลายประเภทโคมไฟตามลักษณะการใช้งานทั้ง Floodlight, Wash Light, Graze Light และ Direct View
- มีทั้งชนิดแสงขาว (Essential White) แสงสี (Essential Color) หรือปรับเปลี่ยนสี (Intelligent Color), IntelliHue, IntelliWhite
- นวัตกรรมประสิทธิภาพสูง ให้สีสันสวยงาม ด้วยเทคโนโลยีลิขสิทธิ์เฉพาะของฟิลิปส์ เช่น Powercore®, Chromacore®, Chromasic™, Optibin, IntelliHue และ Chromasync
- พร้อมอุปกรณ์ประกอบ เพื่อความสะดวกในการติดตั้ง และมั่นใจได้ในคุณภาพของระบบทั้งหมด
- ชุดควบคุมหลากหลาย สามารถเลือกให้เหมาะกับขนาดงาน และเอฟเฟ็กต์แสงที่ต้องการ

การใช้งาน

- เหมาะสำหรับการตกแต่ง สร้างบรรยากาศให้กับพื้นที่ต่างๆ ภายนอกอาคาร

 **COLOR KINETICS**



กรุณาสอนตามรายละเอียดจากตัวแทนจำหน่ายที่ได้รับการแต่งตั้ง

interact



เชื่อมต่อระบบส่องสว่าง เพื่อยกระดับความเป็นอยู่ที่ดีขึ้น

interact Pro คืออะไร ?

ระบบ Connected Lighting
(ระบบควบคุมแสงสว่างที่มีการเชื่อมต่อแบบไร้สาย)
ที่มีการประมวลผลผ่าน Cloud ในการที่จะสามารถ
ควบคุม และติดตามการทำงานของระบบแสงสว่างได้
โดยสามารถติดตั้งระบบได้อย่างง่ายดาย

อยากรู้เรื่อง Interact มากขึ้นคลิก
www.interact-lighting.com



interact Industry

Create smarter warehouses,
factories and manufacturing to
deliver better safety

สร้างสรรคคลังสินค้า โรงงาน และอุตสาหกรรมผลิต
ที่ชาญฉลาดยิ่งขึ้น เพื่อนำมาซึ่งความปลอดภัย ประสิทธิภาพ
และศักยภาพในการผลิตที่ดีขึ้น



interact office

Turn your office into a smart sustainable
workspace with software that allows you
to increase building efficiency and
employee productivity.

เปลี่ยนออฟฟิศของคุณให้กลายเป็นพื้นที่ทำงานที่ยั่งยืนอย่าง
ชาญฉลาดด้วยซอฟต์แวร์ที่ให้คุณเพิ่มประสิทธิภาพอาคาร
ไปพร้อมกับพัฒนาศักยภาพการผลิตของพนักงาน



interact Landmark

Bring your landmarks to life

ทำให้สถานที่สำคัญของคุณมีชีวิตชีวา



interact Sport

Future-proof your venue by delivering the best fan experience

รับรองอนาคตให้สถานที่ของคุณ ด้วยการมอบสุดยอดประสบการณ์แก่แฟนกีฬา



interact Hospitality

Create the right environment for your guests and employees

สร้างสภาพแวดล้อมที่เหมาะสม สำหรับแขกคนสำคัญ และพนักงานของคุณ



interact City

Make your city smarter and more livable With Interact City

ทำให้เมืองของคุณชาญฉลาดและน่าอยู่ขึ้นด้วย Interact City

interact Retail

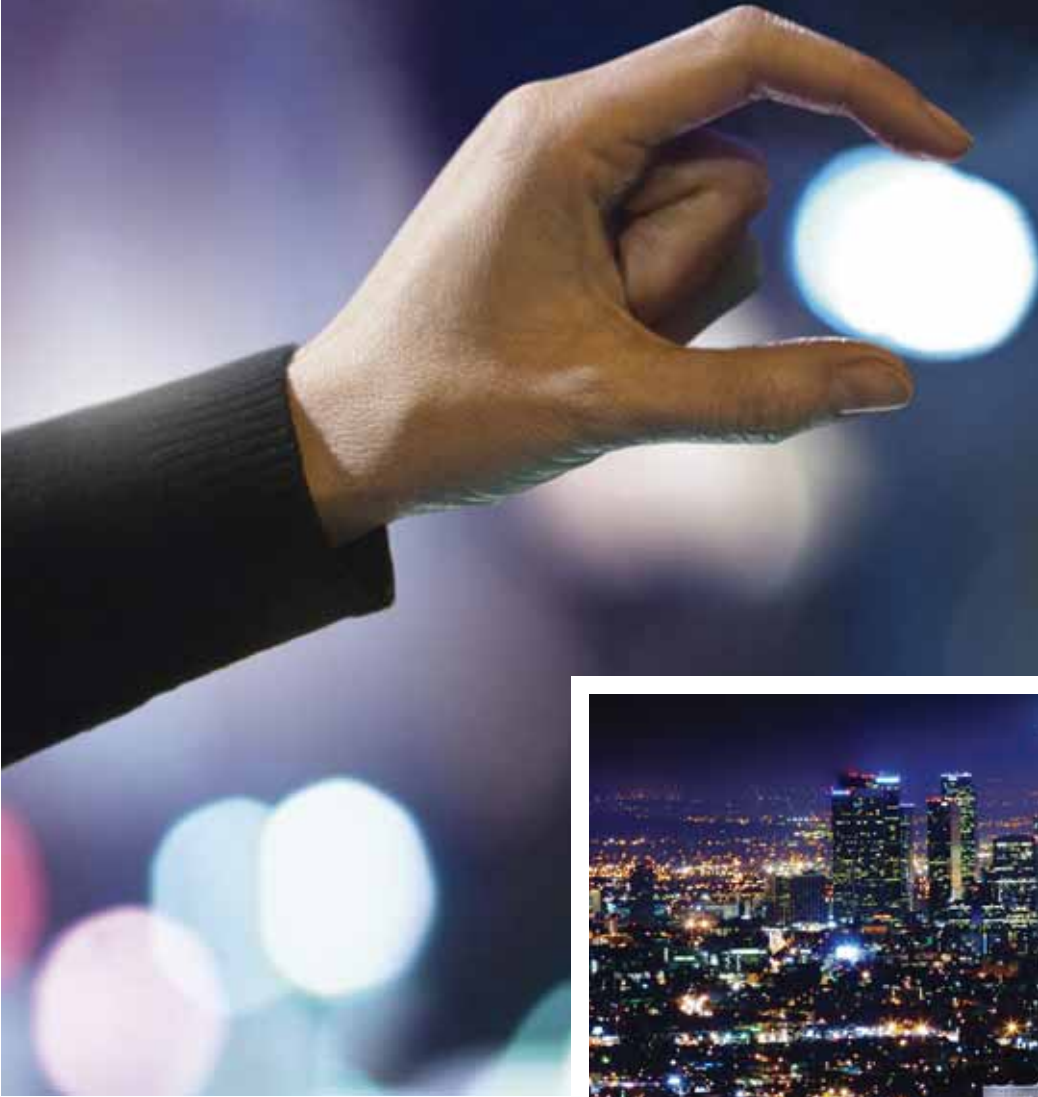
Light up your store with new experiences

Reimagine retail with connected lighting and software applications



Informations

ให้แสงสว่าง อยู่กับคุณอย่างต่อเนื่อง



จะดีไหม หากระบบส่องสว่างสำหรับถนนของคุณจะรู้ได้เองว่าต้องเปิด-ปิด หรือลดระดับแสงสว่างลงเมื่อใด
จะดีไหม หากคุณสามารถตรวจสอบการใช้พลังงานไฟฟ้าได้ทันทีทุกเวลา และสามารถรู้ได้ว่าคอมพิวเตอร์ต้องการการซ่อมบำรุง

จะดีไหม หากคุณสามารถควบคุมการเปิด-ปิด ลดแสงสว่างของระบบส่องสว่างของคุณได้ตามต้องการ
จะดีไหม หากคุณสามารถเข้าถึงข้อมูลเชิงลึก สำหรับวิเคราะห์เพื่อการตัดสินใจที่ดีกว่า

ที่ฟิลิปส์ เราเชื่อว่าสิ่งนี้จะช่วยให้เมืองต่างๆ เป็นเมืองที่ยั่งยืน ใช้พลังงานได้อย่างชาญฉลาดและมีประสิทธิภาพ และมีชีวิตความเป็นอยู่ที่ดีขึ้นกว่าเดิมด้วย CityTouch Connect Application จะช่วยให้การจัดการระบบส่องสว่างสำหรับถนนเป็นเรื่องง่าย ให้ข้อมูลเพื่อการวิเคราะห์และปรับแต่งการตั้งค่า เพื่อประสิทธิภาพ ความปลอดภัย และการประหยัดพลังงานสูงสุด



PHILIPS

สนามกีฬาในร่ม ทุกสายตาจับจ้อง ในเกมการแข่งขัน



Philips ArenaVision LED

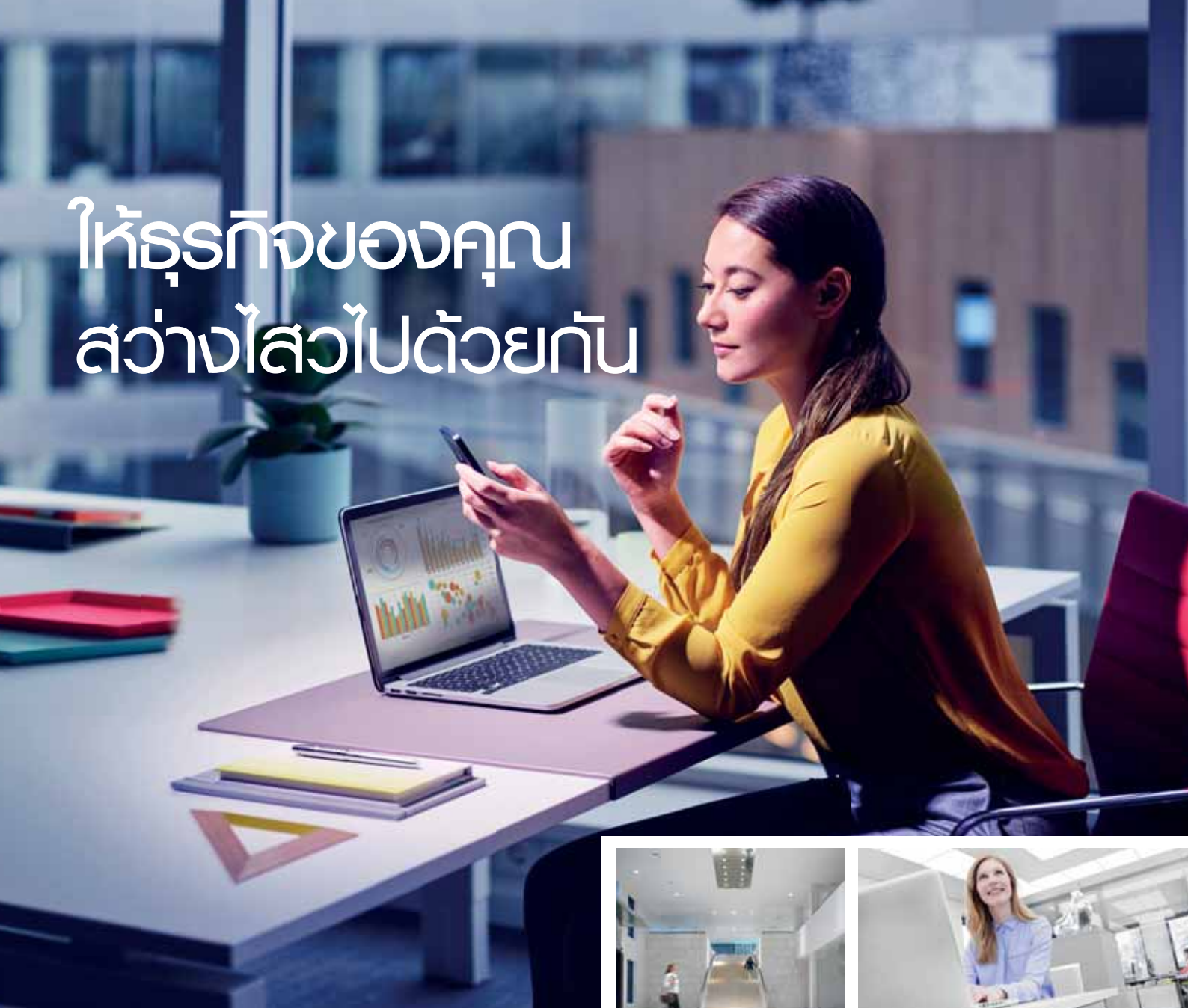
แสงสว่างที่กลมกลืนภายในพื้นที่ และสร้างบรรยากาศให้มีชีวิตชีวา โดยไม่รบกวนผู้เล่นในสนามที่จดจ่อในการแข่งขัน ด้วยแสงสว่างจาก ArenaVision LED จะทำให้ผู้เล่นสามารถมองเห็นบอลได้อย่างชัดเจน มีแสงแยงตา และความร้อนเพียงเล็กน้อย ทั้งผู้เล่น และผู้ชมสามารถเพลิดเพลินกับการแข่งขันได้อย่างชัดเจน ช่างภาพสามารถบันทึกภาพนิ่งได้ ทุกช่วงการเล่นภายใต้แสงสว่าง LED ที่ไร้การกระพริบ

ด้วยระบบควบคุมแสงสว่างที่ถูกต้อง จะทำให้พื้นที่ฮอลล์ของคุณมีระบบส่องสว่างล่าสุดที่ก้าวล้ำ นั่นเป็นสิ่งที่ทำให้คุณมั่นใจในการรองรับงานในโอกาสต่างๆ เช่นการแข่งขันรายการเ็นตมินตันหรือแม้กระทั่งงานคอนเสิร์ต แสงสว่างที่สามารถปรับระดับความสว่างได้จะสร้างบรรยากาศที่เหมาะสมกับแต่ละโอกาสได้เป็นอย่างดี ทำให้คุณใช้พื้นที่ได้หลากหลายฟังก์ชันในหลากหลายโอกาส



PHILIPS

ให้ธุรกิจของคุณ สว่างไสวไปด้วยกัน



Power Balance

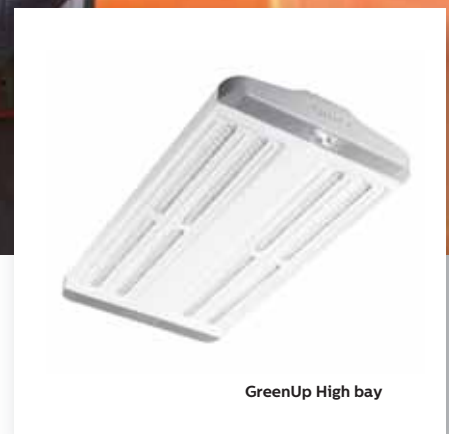
พื้นที่ทำงานระดับโลกจะมอบแรงบันดาลใจให้ทีมงานของคุณแสดงศักยภาพในการทำงานเทียบเท่าระดับโลกเช่นกัน ด้วยการออกแบบแสงสว่างร่วมกับการออกแบบพื้นที่ทำงาน แสงสว่างจะทำให้พื้นที่ทำงานเหมาะกับการอ่าน การใช้ความคิด และทำงานบน Computer Laptop ได้อย่างชัดเจน ไม่ทำให้สายตาจากการทำงาน แสงสว่างที่ดียังช่วยให้พนักงานรู้สึกผ่อนคลาย และยังคงมีพลังงานในการทำงานแม้หลังจากการประชุมที่ยาวนาน ได้ปริมาณงานคุณภาพที่มากกว่าเดิม

ด้วยการลงทุนนี้ คุณจะได้พื้นที่สำนักงานที่สวยงามอย่างน่าประทับใจ น่าทำงาน และให้ความสำคัญกับการทำงานของพนักงาน เทคโนโลยีแสงสว่างของเราได้รับการออกแบบให้เข้ากับพื้นที่ทำงานและลักษณะการใช้พื้นที่ของพนักงาน ทำให้พื้นที่ทำงานเดิมปรับเปลี่ยนให้ใช้งานด้านอื่นได้มากขึ้น ทำให้คุณสามารถใช้พื้นที่ทำงานได้อย่างคุ้มค่าต่อการลงทุน สิ่งสำคัญคือการปรับปรุงพื้นที่ทำงานของคุณให้น่าอยู่ น่าทำงาน เพื่อพนักงานของคุณ



PHILIPS

ยกระดับผลผลิต อย่างเหนือชั้น



GreenUp High bay

เจ้าของพื้นที่หรือผู้จัดการโกดังสินค้าต้องเผชิญกับความท้าทายมากมาย ต้องปฏิบัติตามกฎหมาย การขอรับการรับรองคุณภาพ การควบคุมคุณภาพ การตรวจสอบ และการต่ออายุใบรับรองต่างๆ การป้องกันอุบัติเหตุ และอีกมากมายทั้งหมดจะต้องเริ่มจากจิตสำนึกเรื่องความปลอดภัยของพนักงานในพื้นที่ทำงานที่เหมาะสม แสงสว่างสามารถทำให้พื้นที่เสี่ยงเหล่านี้ปลอดภัยขึ้นได้ หลายโรงงานอุตสาหกรรมทั่วโลกให้ความสำคัญกับแสงสว่าง และได้ริเริ่มเปลี่ยนไปใช้หลอด LED ในการปรับปรุงพื้นที่ทำงานให้พนักงานของพวกเขา เพื่อให้แน่ใจว่าแสงสว่างที่ดีที่สุดจะมอบพื้นที่ทำงานที่ปลอดภัยแต่ใช้พลังงานต่ำกว่าเดิม

ฟิลิปส์มุ่งมั่นที่จะเป็นส่วนหนึ่งของการปรับปรุงนี้ โดยการอัพเกรดระบบไฟส่องสว่างเดิมในระยะสั้น รวมไปถึงการปรับปรุงระบบส่องสว่างในระยะยาวเพื่อนำคุณไปสู่ธุรกิจที่ยั่งยืน



PHILIPS



ระบบส่องสว่าง สำหรับถนน

ให้แสงสว่างกับท้องถนนยามค่ำคืนด้วย
ระบบส่องสว่าง LED จากฟิลิปส์

ในพื้นที่อันกว้างใหญ่ของแต่ละเมือง เราสามารถมองเห็นถึงความเอาใจใส่ของนักวางผังเมืองที่ต้องการก้าวไปสู่ระบบส่องสว่างแบบ LED ที่ดีกว่าเก่า ชาญฉลาดยิ่งกว่าเดิม สำหรับเมืองที่สร้างถนนและเมืองไปเรียบร้อยแล้ว เราจะเห็นได้ถึงความสนใจที่จะปรับเปลี่ยนและพัฒนาเมืองของพวกเขาแบบก้าวกระโดด เราจึงนำเสนอระบบส่องสว่างที่จะทำให้นักถนนทางสว่างมากขึ้นปลอดภัยมากขึ้น และที่สำคัญประหยัดพลังงานไฟฟ้ามากขึ้นอีกด้วย

แสงสว่างที่เหมาะสมให้คุณมากกว่าความสว่าง ด้วยประสบการณ์ด้านระบบส่องสว่างสำหรับโครงการสร้างถนนทั่วโลกของฟิลิปส์ เราสามารถส่งมอบนวัตกรรมการส่องสว่างและพื้นที่ที่เหมาะสมและต้องการระบบส่องสว่าง เพื่อช่วยเติมเต็มการใช้ชีวิตของคุณได้อย่างมีความสุข



RoadFair BRP392



Green Vision Street Star



PHILIPS

การอ่านค่าอุณหภูมิของสี Color Temperature

โทนของแสงไฟ

ค่าเคลวิน (Kelvin) คือ ตัวแปรที่บอกว่าคุณภาพของแสงที่ออกมาจากหลอดไฟ มีความขาวมากหรือน้อย



Cool Day Light
5,000 - 6,500 K
อุณหภูมิสีของแสง
ระหว่าง 5,000 - 6,500 K
สีที่ปรากฏจะเป็นสีขาว
(Daylight/Cool Daylight)
ชนิดของหลอดไฟ
TL-D#865, HPL-T

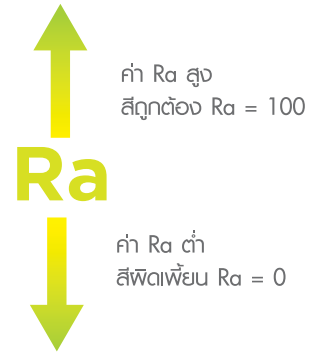
Cool White
3,500 - 4,000 K
อุณหภูมิสีของแสง
ระหว่าง 3,500 - 4,000 K
สีที่ปรากฏจะเป็นสีขาวเหลือง
(White/Cool White)
ชนิดของหลอดไฟ
TL-D#840, ML, HPL-N

Warm White
2,700 - 3,000 K
อุณหภูมิสีของแสง
ระหว่าง 2,700 - 3,000 K
สีที่ปรากฏจะเป็นสีโทนอบอุ่น
(Warm White)
ชนิดของหลอดไฟ
GLS, TL-D#827, 830

หมายเหตุ : สีที่ปรากฏเป็นเพียงสีเพื่อการอ้างอิงของแสง (Kelvin) เท่านั้น
สีที่ได้จากหลอดไฟจริงอาจแตกต่างไปจากภาพบน

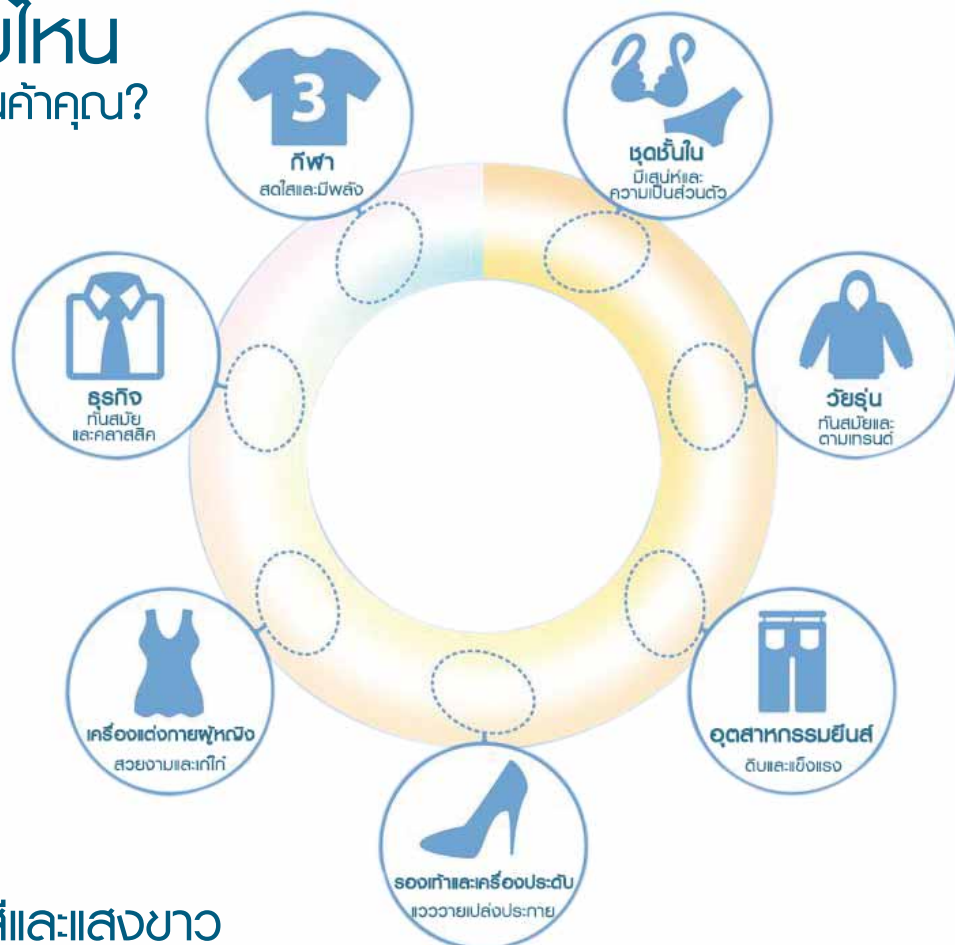
ดัชนีความถูกต้องของสี Color Rendering Index

การอ่านค่าความถูกต้องของสี (Ra) เป็นตัวที่บอกว่า
สีของวัตถุที่เห็นภายใต้แสงนั้น เพียงจากความเป็นจริง
มากหรือน้อย



ประเภทของหลอดไฟ	ค่าความถูกต้องของสี (Ra)
GLS	100
TL-D/90, CDM/90	>90
TL-D#830, 840, 865, CDM/80	85
TL-D#54	77
HPL-N	45
SON	26
SOX	N/A

แสงแบบไหน ที่เหมาะสมกับสินค้าคุณ?



สเปกตรัมสีและแสงขาว

แสงมีหลายรูปแบบ แสงขาวหรือแสงอาทิตย์ ก็มีคลื่นแสงที่ต่างกัน
ตามเวลาหรือต่างฤดู แต่สำหรับธุรกิจสามารถปรับแต่งแสงให้เหมาะกับ
ตัวผู้ใช้งานเองได้

รายการอุปกรณ์ที่ใช้ร่วมกับหลอด ประเภทก๊าซดิสชาร์จ

List Of H.I.D

หลอดไฟ (Lamp)	บัลลาสต์ (Ballast)	อิกไนเตอร์ (Ignitor)	คาปาซิเตอร์ (Capacitor)	ตำแหน่งวางหลอด (Burning Position)
หลอดเมทัลฮาไลด์ (Metal Halide Lamp)				
CDM (-R,-T) 35W ²	BMH 35 L302 ITS	SN 58T15	6 uF/250V	
CDM (-R,-T) 70W ²	BMH 70 L302 ITS	SN 58T15	12 uF/250V	
CDM (-T) 150W	BSN 150 L300 I	SN 58T15	18 uF/250V	
CDM-TD 70W	BMH 70 L302 ITS	SN 58T15	12 uF/250V	
CDM-TD 150W	BSN 150 L300 I	SN 58T15	18 uF/250V	
MHN-TD, MHW-TD 70W	BMH 70 L302 ITS	SN 58T15	12 uF/250V	
MHN-TD, MHW-TD 150W	BSN 150 L300 I	SN 58T15	18 uF/250V	
MHN-TD 250W	BSN 250 L300 I	SN 58T15	32 uF/250V	
HPI BU 250W ¹	BHL 250 L200	SI 51	18 uF/250V	
HPI BU 400W ¹	BHL 400 L200	SI 51	25 uF/250V	
HPI BUS 400W ¹	BHL 400 L200	-	25 uF/250V	
HPI-T 250W ¹	BHL 250 L200	SI 51	18 uF/250V	
HPT-T 400W ¹	BHL 400 L200	SI 51	25 uF/250V	
HPI-T 1000W	BHL 1000 L202	SI 52/SI 51 Plus	60 uF/250V	
	MHA 1K0-AL01342	Included in geartray unit		
HPI-T 2000W 380V	MH-2K0-CU03973	Included in geartray unit		
HPI-T 2000W 220V	MHA2K0-CN03563	-	-	
MHN-LA 1000W	MHD 1K0-AL03066	UZST7025B1	Included in geartray	
MHN-LA 2000W 380V	MHH 1K8-CU02264	UZST7039BC1	Included in geartray	
MHN-LA 18000W 230V	MH-1K8-CN00303	UZST7040BC1	Included in geartray	
MHN-LA 2000W 380V	MHH 2K0-CU03864	UZST7039BC1	Included in geartray	
หลอดไอปรอทชนิดความดันสูง (High Pressure Sodium)				
SDW-T 50W	BSL 50 L200	CSLS 50	9 uF/250V	
SDW-T 100W	BSL 100 L200	CSLS 100	14 uF/250V	
SON 70W I	BSN 70 L300 I	-	12 uF/250V	
SON 70W E	BSN 70 L300 I	SN 57 T5	12 uF/250V	
SON, SON-T 100W	BSN 100 L300 I	SN 58 T5	12 uF/250V	
SON, SON-T 150W	BSN 150 L300 I	SN 58 T5	18 uF/250V	
SON, SON-T 250W	BSN 250 L300 I	SN 58 T5	32 uF/250V	
SON, SON-T 400W	BSN 400 L300 I	SN 58 T5	50 uF/250V	
SON-T 1000W	HPS-1K0-AL01344			
SON-T 220W	BHL 250 L200		18 uF/250V	
SON-T 350W	BHL 400 L200		25 uF/250V	
หลอดเมอร์คิวรี (High Pressure Mercury Lamps)				
ML 160W	-	-	-	
ML250W	-	-	-	
ML 500W	-	-	-	
HPL-N 50W	BHL 50 L200	-	7 uF/250V	
HL-N 80W	BHL 80 L200	-	8 uF/250V	
HPLP-N 125W	BHL 125 L200	-	10 uF/250V	
HPL-N 250W	BHL 250 L200	-	18 uF/250V	
HPL-N 400W	BHL 400 L200	-	25 uF/250V	
HPL-N 1000W	BHL 1000 L02	-	60 uF/250V	

การเลือกชนิดโคมไฟ

สำหรับสำนักงานและร้านค้า (Office & Shop Lighting)

	แสงสว่างทั่วไป	ไฟส่องเฉพาะจุด	ไฟพื้นที่ทำงาน
ร้านค้าเพดานสูง 	Downlight, High-Bay	Adjustable Downlight, Projector	
ร้านค้าเพดานต่ำ 	Recessed, Low-Bay, Downlight	Adjustable Downlight, Projector	Low-Bay
ร้านค้าขนาดเล็ก 	Downlight	Adjustable Downlight, Projector	Projector
พื้นที่ทำงานทั่วไป 	Recessed	Low-Bay	Adjustable Downlight
พื้นที่ส่วนกลาง 	Downlight, Recessed	Adjustable Downlight, Projector	
ห้องประชุม 	Downlight, Recessed	Low-Bay	Adjustable Downlight, Projector

สำหรับโรงงานอุตสาหกรรม (Industrial Lighting)









	เพดานสูง ไม่เกิน 4 เมตร	เพดานสูง 4 - 8 เมตร	เพดานสูง 8 - 12 เมตร	เพดานสูง เกิน 12 เมตร
IP 20 พื้นทั่วไป 	Recessed, Battens	Battens	High-Bay	High-Bay
มีฝุ่นมาก 	Battens, Waterproof, Cleanroom	Battens, Waterproof	High-Bay	High-Bay
มีฝุ่นและไขมัน 	Waterproof	Waterproof	High-Bay	High-Bay
ต้องการการป้องกันสูง 	Waterproof, Cleanroom	Waterproof	Waterproof	
ห้องที่ต้องการความสะอาด 	Cleanroom			
ห้องที่มีอุณหภูมิสูงหรือต่ำเกินไป 	Waterproof	High-Bay	High-Bay	High-Bay

การเลือกชนิดโคมไฟ

สำหรับสนามกีฬาหรือลานกลางแจ้ง (Sport & Area Lighting)

 <p>ไฟส่องตึก</p>	
 <p>ไฟสวนสาธารณะ</p>	 <p>City Spirit Smart Urban Tempo LED</p>
 <p>ไฟส่องพื้นที่กว้าง</p>	 <p>SportStar Tango LED Tempo LED Smart Flood</p>
 <p>ไฟสนามกีฬาขนาดเล็ก</p>	 <p>OptiVision SportStar Tango LED Tempo LED</p>
 <p>ไฟสนามกีฬาขนาดใหญ่</p>	 <p>AreanaVision</p>

การเลือกชนิดโคมไฟถนน (Road Lighting)

 <p>ไฟอุโมงค์</p>	 <p>Flow Base</p>
 <p>ไฟใต้สะพาน</p>	 <p>Flow Base Tango LED Mini 500</p>
 <p>ไฟถนนรอง ไฟถนนย่อย</p>	 <p>Road Flair Road Grace StreetStar</p>
 <p>ไฟถนนใหญ่</p>	 <p>Road Flair Road Grace GV Xceed</p>

บัลลาสต์อิเล็กทรอนิกส์? ต่างจากบัลลาสต์ชนิดลวดอย่างไร?

ไร้ปัญหา
หลอดกระพริบ
มีวงจรป้องกันไฟกระชาก



ประหยัดและคุ้มค่า
กว่า Ballast ชนิดลวด 30%



ช่วยให้หลอดไฟ
สว่างขึ้น 10%



หมดปัญหา
เสียงรบกวน
ขณะใช้งาน



อายุการใช้งานยาวนานถึง
40,000 ชั่วโมง



หลอดไฟ Philips LED สว่าง คุ้มค่า ยาวนาน



ประหยัด
กว่าถึง 85%*

*เปรียบเทียบกับการใช้หลอดไฟ



ความร้อนต่ำ
ไม่มีรังสี UV และ อินฟราเรด
แสงไม่ร้อน ให้แสงสว่างที่นุ่มนวล



ถนอมสายตา
ลดความเมื่อยล้าจากการใช้
สายตาในขณะทำงาน



อายุการใช้งานยาวนาน
หลอดไฟยังคงให้แสงสว่างที่ 70%
นับแต่วันเริ่มใช้งาน

การเปลี่ยนโคมบ้านของคุณให้ น่าอยู่ด้วยหลอดไฟ Philips LED

ห้อง นอนเด็ก LED Spot



อารมณ์และความรู้สึก : เป็นการผสมผสานระหว่างฮาโลเจนสเปคกับ GU10 ได้อย่างเหมาะสม
สามารถนำไปใช้ที่ไหนได้บ้าง : ใต้แสงที่สว่าง สดใส สามารถใช้ได้มานานถึง 20 ปี และสามารถประหยัดพลังงานได้ถึง 90%
มีประสิทธิภาพอย่างไร : มีประสิทธิภาพในการปรับลดแสงไฟได้สูง และเป็นแสงที่ช่วยให้อุณหภูมิห้องรู้สึกถึงความผ่อนคลาย และทำให้บรรยากาศที่เรียนรู้สิ่งต่างๆ มากขึ้น

ห้อง ทานข้าว LED Clear Candle



อารมณ์และความรู้สึก : ด้วยการออกแบบที่หรูหรา สามารถเข้ากับได้อย่างสมบูรณ์แบบกับโคมระย้าขนาดเล็ก
สามารถนำไปใช้ที่ไหนได้บ้าง : โดดเด่นด้วยแสงที่เปล่งประกาย และสามารถใช้งานได้ยาวนานเป็นพิเศษ
มีประสิทธิภาพอย่างไร : มีประสิทธิภาพและคุณภาพสูง ช่วยให้คุณรู้สึกดีกับทุกๆ มื้อค่ำได้เลยทีเดียว

ห้อง นั่งเล่น LED Bulb 60W






อารมณ์และความรู้สึก : เหมาะกับโคมไฟที่มีขนาดปกติทั่วไป มีพื้นผิวเรียบและตกแต่งอย่างเรียบง่าย มีคุณภาพสูง
สามารถนำไปใช้ที่ไหนได้บ้าง : เป็นแสงสีขาวดูอบอุ่น สามารถประหยัดพลังงานได้ถึง 80% และใช้ได้มานานถึง 15 ปี
มีประสิทธิภาพอย่างไร : แสงสีขาวก็ให้ความอบอุ่นอย่างเป็นธรรมชาติ จะช่วยสร้างบรรยากาศที่เยี่ยมสงบ เหมาะสำหรับการพักผ่อน และเวลาสำคัญของครอบครัว



1.1 การป้องกันทางกล - ระดับความสามารถในการป้องกันฝุ่นละอองและน้ำ

ความหมายของเลขหลักที่แรก		
ระดับการป้องกันจากสิ่งแปลกปลอมภายนอก		
เลขหลักที่แรกและสัญลักษณ์	ประเภทของการป้องกัน	คำอธิบายเพิ่มเติม
0	ไม่ป้องกัน	
1	ป้องกันมือ	ป้องกันของแข็งขนาดเส้นผ่านศูนย์กลางใหญ่กว่า 50mm. แทรกเข้าภายใน
2	ป้องกันนิ้ว	ป้องกันนิ้วมือแทรกเข้าไปสัมผัสกับส่วนภายใน ป้องกันของแข็งขนาดเส้นผ่านศูนย์กลางใหญ่กว่า 12mm. แทรกเข้าภายใน
3	ป้องกันเครื่องมือ	ป้องกันเครื่องมือ สายไฟ หรือวัตถุอื่นๆ ที่หนากว่า 2.5mm. แทรกเข้าไปสัมผัสกับส่วนภายใน ป้องกันของแข็งขนาดเส้นผ่านศูนย์กลางใหญ่กว่า 2.5mm. แทรกเข้าภายใน
4	ป้องกันสายไฟ	ป้องกันเครื่องมือ สายไฟ หรือวัตถุอื่นๆ ที่หนากว่า 1.0mm. แทรกเข้าไปสัมผัสกับส่วนภายใน ป้องกันของแข็งขนาดเส้นผ่านศูนย์กลางใหญ่กว่า 1.0mm. แทรกเข้าภายใน
5 	ป้องกันการสะสมของฝุ่น	ป้องกันการแทรกตัวของวัตถุต่างๆอย่างสมบูรณ์ และป้องกันการเกิดความเสียหายจากการสะสมของฝุ่นละออง โดยฝุ่นละอองอาจแทรกตัวเข้าไปได้บางส่วน แต่ไม่มีผลกับการทำงานของอุปกรณ์
6 	ป้องกันการแทรกซึมของฝุ่น	ป้องกันการแทรกตัวของฝุ่นและวัตถุต่างๆอย่างสมบูรณ์
X	ไม่ระบุ	

ความหมายของเลขหลักที่สอง		
ระดับการป้องกันจากน้ำและความชื้น		
เลขหลักที่แรกและสัญลักษณ์	ประเภทของการป้องกัน	คำอธิบายเพิ่มเติม
0	ไม่ป้องกัน	ไม่สามารถป้องกันน้ำและความชื้นได้
1 	ป้องกันน้ำหยดใส่ในแนวตั้ง	น้ำหยดที่ตกลงมาในแนวตั้งจะไม่ทำให้อุปกรณ์เสียหาย
2	ป้องกันน้ำหยดใส่ในมุมเอียงไม่เกิน 15°	น้ำหยดที่ตกลงมาจะไม่ทำให้อุปกรณ์เสียหาย
3 	ป้องกันฝนและละอองน้ำ	น้ำที่ตกลงมาในมุมเอียงไม่เกิน 60° จะไม่ทำให้อุปกรณ์เสียหาย
4	ป้องกันจากการสาดน้ำ	น้ำที่ถูกสาดมาจากทุกทิศทางจะไม่ทำให้อุปกรณ์เสียหาย
5 	ป้องกันจากการฉีดน้ำแรงดันสูง	น้ำที่ถูกฉีดอัดมาจากทุกทิศทางจะไม่ทำให้อุปกรณ์เสียหาย (หัวฉีดขนาดเส้นผ่านศูนย์กลาง 6.3mm. แรงดัน 30kPa)
6	ป้องกันจากการฉีดน้ำแรงดันสูง	น้ำที่ถูกฉีดอัดมาจากทุกทิศทางจะไม่ทำให้อุปกรณ์เสียหาย (หัวฉีดขนาดเส้นผ่านศูนย์กลาง 12.5mm. แรงดัน 100kPa)
7 	ป้องกันน้ำซึม	สามารถทนน้ำชั่วคราวภายใต้แรงดันน้ำและระยะเวลาที่จำกัด โดยไม่ทำให้อุปกรณ์เสียหาย
8 m	ป้องกันน้ำมีแรงดันซึม	สามารถทนน้ำภายใต้แรงดันน้ำและระยะเวลาที่จำกัด โดยไม่ทำให้อุปกรณ์เสียหาย
X	ไม่ระบุ	

1.2 การป้องกันทางกล – ระดับความสามารถในการทนต่อการกระแทก

ระดับความสามารถในการทนต่อการกระแทก			
รหัส IK	พลังงานที่ตกกระทบ	ประเภทของการป้องกัน	ตัวอย่าง
IK00	-		
IK01	0.15 J		
IK02	0.2 J	มาตรฐาน	โคมไฟแบบเปิด มาตรฐาน โคมไฟแบบปิดพร้อมด้วยฟลักโพลีเมทิลเมทาครีเลต
IK03	0.35 J		
IK04	0.5 J	เพิ่มจากมาตรฐาน	โคมไฟแบบเปิดพร้อมด้วยชุดปรับมุมแสงที่แข็งแรงพิเศษ
IK05	0.7 J		
IK06	1 J		
IK07	2 J	เสริมความแข็งแรง	
IK08	5 J	ป้องกันการทำลาย	โคมไฟแบบปิดพร้อมด้วยฟลักโพลีคาร์บอเนตหรือฟลักโพลีคาร์บอเนต
IK09	10 J		
IK10	20 J	ต้านทานการทำลาย	โคมไฟแบบปิด
IKxx		ไม่ระบุ	

ระดับความสามารถในการทนต่อการกระแทก

การต้านทานต่อการกระแทกของโคมไฟ บอกระดับความสามารถของโคมไฟในการต้านทานต่อแรงกระทำทางกลจากภายนอก โดยตัวเรือนของโคมไฟจะไม่เกิดความเสียหายทั้งในทางกลและทางไฟฟ้า ไม่เกิดอันตรายต่อผู้ใช้งาน และยังคงเปิดใช้งานได้ตามปกติ

1.3 การป้องกันทางกล – ระดับความสามารถในการทนต่อการตัดไฟ

การป้องกันการตัดไฟ		
สัญลักษณ์	ลักษณะการใช้งาน	คุณลักษณะของวัสดุฝาเพดาน
ไม่ระบุ	เหมาะแก่การยึดจับกับพื้นผิวที่ไม่ตัดไฟ	หิน คอนกรีต
	เหมาะแก่การยึดจับกับพื้นผิวที่ตัดไฟได้	วัสดุที่จุดตัดไฟได้ที่อุณหภูมิมากกว่า 200°C สามารถช่วยหน่วงเวลาการลุกลามของเพลิงไหม้ได้
	เหมาะแก่การยึดจับกับพื้นผิวที่ตัดไฟได้ง่าย	วัสดุที่จุดตัดไฟได้ที่อุณหภูมिन้อยกว่า 200°C ไม่สามารถช่วยหน่วงเวลาการลุกลามของเพลิงไหม้ได้

ระดับความสามารถในการทนต่อการตัดไฟ

โดยทั่วไปแล้วเราไม่สามารถยึดจับโคมไฟกับฝาเพดานใดก็ได้ อันเนื่องมาจากความเสี่ยงในการตัดไฟและเพลิงไหม้ลุกลามออกไป อันเนื่องมาจากเกิดความเสียหายขึ้นภายในตัวโคม โดยที่ฝาเพดานจะแบ่งออกเป็นประเภทที่ไม่ตัดไฟ ตัดไฟได้ และแบบตัดไฟได้ง่าย สัญลักษณ์ F หรือ FF ที่ระบุบนโคมไฟจะบอกระดับประเภทของฝาเพดานที่เหมาะสมกับโคมไฟนั้นๆ โดยไม่จำเป็นต้องใช้อุปกรณ์เว้นระยะห่างเพิ่มเติม

2.1 การป้องกันทางไฟฟ้า – ระดับความสามารถของฉนวนป้องกันไฟฟ้า

การป้องกันการกระชากของไฟฟ้า		
ระดับความปลอดภัย	สัญลักษณ์	ระดับการป้องกัน
0	□	ฉนวนป้องกันระดับพื้นฐานเท่านั้น
I		ฉนวนป้องกันระดับพื้นฐานบวกกับชุดเชื่อมต่อสายดิน
II	⊞	ฉนวนสองชั้น หรือฉนวนแบบหนาพิเศษ ไม่มีการเชื่อมต่อสายดิน
III	◇	ใช้สำหรับแรงดันไฟฟ้าที่ต่ำเป็นพิเศษ

การป้องกันการกระชากของไฟฟ้า

โคมไฟควรมีความสามารถในการป้องกันการกระชากของไฟฟ้าในระหว่างการใช้งานตามปกติ หรือแม้กระทั่งในระหว่างการซ่อมบำรุง ตัวโคมไฟจะต้องมีความปลอดภัยต่อผู้ใช้งานทั้งในทางไฟฟ้า ทางกล และอุณหภูมิ ทั้งในการใช้งานตามปกติหรือแม้กระทั่งในช่วงเวลาที่เกิดปัญหาขึ้นกับโคมไฟ โคมไฟจะถูกแบ่งระดับการป้องกันเป็นระดับที่ I, II หรือ III โดยจะไม่อนุญาตให้ใช้โคมไฟที่มีระดับการป้องกันที่ระดับ 0 (ฉนวนป้องกันระดับพื้นฐานเท่านั้น)

คำศัพท์ใช้บ่อยที่ควรรู้

Average illuminance

ค่า illuminance เฉลี่ยบนพื้นที่ใดพื้นที่หนึ่ง

หน่วย : ลักซ์ lux (lx) = lm/m²

สัญลักษณ์ : EAV

Ballast

อุปกรณ์จ่ายกระแสไฟให้กับหลอดไฟ ซึ่งจะทำหน้าที่ควบคุมกระแสให้คงที่

Candela

หน่วยของความเข้มแสง ย่อเป็น cd คือ ลูเมนต่อพื้นที่แวนรีควม

Color rendering

ความสามารถของแหล่งกำเนิดแสงที่จะให้สีได้ตามธรรมชาติ

โดยไม่มีการบิดเบือนของสีวัตถุเดิม Color Rendering Index

หรือ CRI มีค่าตั้งแต่ 0 ถึง 100

Color rendering index CRI

ดู color rendering

Color temperature

อุณหภูมิสี มีหน่วยเป็นเคลวิน คือสีของแสงที่ปรากฏจากแหล่ง

กำเนิดแสงที่ความสว่างเท่ากัน

DALI

ย่อมาจาก Digital Addressable Lighting Interface คือระบบ

สื่อสารมาตรฐานที่ใช้ควบคุมระดับแสงสว่าง และควบคุมการเปิด-ปิด

บัลลาสต์อิเล็กทรอนิกส์ HFD

Direct lighting

แสงสว่างที่กระจายออกจากโคมไฟ 90 - 100% ลงไปพื้นที่ทำงาน

โดยตรง

Disability glare

แสงแยงตาที่ทำให้ไม่สามารถมองวัตถุเห็นได้

Discomfort glare

แสงแยงตาที่ทำให้การมองเห็นไม่สบายตา

Glare

ดู Disability Glare หรือ Discomfort Glare

Halogen lamp

คือหลอดไส้ที่มีการใส่ก๊าซฮาโลเจนเข้าไปเพื่อยืดอายุไส้หลอด และทนต่อ

อุณหภูมิที่สูงของไส้หลอด ซึ่งจะมีพลังให้อุณหภูมิสีที่สูงขึ้น และอายุการใช้งาน

ใช้งานของหลอดยาวนาน โดยหลอดฮาโลเจนจะให้แสงที่เป็นประกาย

Halogen LV

หลอดฮาโลเจนที่ใช้ที่แรงดันต่ำเพื่อความปลอดภัยที่ 6, 12 หรือ

24 โวลต์

HFP

บัลลาสต์อิเล็กทรอนิกส์ที่มีการจุดติดแบบออร์มอสตาร์ท ซึ่งมีให้เลือก

ใช้งานกับหลอดฟลูออโรสเซนส์หลายประเภท

Horizontal illuminance (Ehor)

ค่า Illuminance บนพื้นผิวแนวระนาบ

Illuminance (E)

ความสว่างบนพื้นผิวที่ถูกส่องสว่าง มีหน่วยเป็นลักซ์ (lux) หรือ

ลูเมนต่อตารางเมตร ค่า Illuminance ในเวลากลางวันมีค่าประมาณ

100,000 ลักซ์ ค่า Illuminance ในสถานที่ทำงานควรมีค่าระหว่าง

200 ลักซ์ สำหรับงานทั่วไปที่ไม่ต้องใช้ความละเอียดถึง 2,000 ลักซ์

สำหรับงานที่ต้องใช้ความละเอียดอย่างมาก

Indirect lighting

แสงสว่างที่กระจายออกจากโคมน้อยกว่าหรือเท่ากับ 10% ของแสง

ที่ออกมาจากโคม ตกลงบนพื้นผิว

Light output ratio (L.O.R.)

อัตราส่วนของแสงสว่างทั้งหมดที่ออกมาจากโคมไฟต่อแสงสว่าง

ทั้งหมดที่ออกมาจากหลอดไฟโดยที่ Light Output Ratio นี้จะมีค่า

น้อยกว่า 1 เสมอ

Lumen Maintenance

ค่าดำรงค่าความส่องสว่าง ระยะเวลาที่แหล่งกำเนิดแสงสามารถคงค่า

แสงสว่างเมื่อเทียบกับวันเริ่มต้น เช่น L70 คือ ระยะเวลาที่แหล่ง

กำเนิดแสงคงค่าประมาณ 70% เมื่อเทียบกับวันเริ่มต้น

Lumen depreciation

การลดลงของแสงสว่างที่ออกมาจากแหล่งกำเนิดแสงตลอดอายุ

การใช้งาน

คำศัพท์ใช้บ่อยที่ควรรู้

Luminance (L)

ความเข้มแสงต่อพื้นที่ของแหล่งกำเนิดแสง (cd/m²) โดยพื้นที่ดังกล่าวจะส่องสว่างขึ้น Luminance จะขึ้นอยู่กับทั้งปริมาณของแสง และค่าความสะท้อนของพื้นผิวของแหล่งกำเนิดเอง

Lux

หน่วยของค่าความสว่าง Illuminance ของพื้นที่ที่ถูกส่องสว่าง 1 ลักซ์ เท่ากับ 1 ลูเมนต่อตารางเมตร

Light-emitting diode (LED)

อุปกรณ์อิเล็กทรอนิกส์ ซึ่งสร้างจากสารกึ่งตัวนำ (Semi Conductor) ซึ่งสามารถเปล่งแสงในช่วงสีที่กำหนด

Maintenance factor

ตัวแปรใช้สำหรับการออกแบบแสงสว่างเพื่อชดเชยสำหรับ Lumen Depreciation ซึ่งเป็นผลมาจากอายุการใช้งานของหลอด และชดเชยสำหรับความสกปรกของพื้นที่เกาะบนหลอดซึ่งทำให้ความสว่างลดลง

MASTERColour CDM

หลอดไฟรุ่นหนึ่งของหลอดเมทัลฮาไลด์ที่มี color rendering ดีเยี่ยม และให้แสงสีเหลืองหรือขาวนวล ซึ่งจะให้ความรู้สึกที่ดี MASTER Colour CDM ใช้กับโคมไฟโปรเจกเตอร์ และดาวไลท์สำหรับงานออฟฟิศ และร้านค้าต่างๆ

Mercury lamps

หลอดไฟแรงดันสูงที่ใช้สำหรับโรงงานอุตสาหกรรม และพื้นที่ต่างๆ ทั่วไป หากต้องการคุณภาพของแสงที่ดีขึ้น แนะนำให้ใช้หลอดเมทัลฮาไลด์

Metal-halide lamps

หลอดขาวเดี่ยว หรือ ขั้วคู่ที่ใช้สำหรับโรงงานอุตสาหกรรม พื้นที่ทั่วไป และร้านค้าต่างๆ หลอดเมทัลฮาไลด์เป็นการรวมตัวกันระหว่างแสงสีขาวที่มีคุณภาพกับความสว่างที่สูง

SDW-T

หลอด White SON หรือ SDW-T ให้แสงที่มีความสว่างมากควบคู่ไปกับประสิทธิภาพที่สูง และให้ Color Rendering ที่ดีเยี่ยม หลอด SDW-T ใช้กับพื้นที่ทั่วไป ร้านค้าที่ต้องการบรรยากาศอบอุ่น

Sodium lamps SON

หลอดก๊าซดีซารัจแรงดันสูงนี้ให้แสงที่มีสีเหลือง และมีประสิทธิภาพที่สูงมาก โดยส่วนใหญ่จะใช้ในโรงงานอุตสาหกรรม

Starter

อุปกรณ์สำหรับจุดติดหลอดไฟโดยเฉพาะหลอดฟลูออโรเรสเซนต์ ซึ่งจะทำหน้าที่ให้ความร้อนแก่ขั้วหลอดก่อนการจุดติด และสร้างแรงดันสูงเพื่อจุดติดหลอด

Standard deviation of color matching (SDCM)

ค่าความแตกต่างระหว่างสีสองสี ถ้าความแตกต่างของสีมากกว่า 5SDCM เราสามารถมองเห็นอย่างชัดเจน

Uniformity ratio

อัตราส่วนระหว่างค่าต่ำสุดและค่าเฉลี่ยของความสว่างเหนือพื้นที่หนึ่งๆ (E_{min}/E_{ave})

Vertical illuminance


ค่า Illuminance บนพื้นผิวแนวตั้ง


บริษัท ชิกนิฟาย คอมเมอร์เชียล (ประเทศไทย) จำกัด
1768 ชั้น 26 อาคารไทยซัมมิททาวเวอร์ ถนนเพชรบุรีตัดใหม่
แขวงบางกะปิ เขตห้วยขวาง กรุงเทพฯ
โทร. 0-2089-0050


ศูนย์ข้อมูลพื้บรโภคฟิลิปส์ โทร. 0-2089-0066



MECC Engineering Thailand Company Limited
63 soi Chokechai 4 Rd, Ladprao, Bangkok 10230

 www.mecc-equipment.com

 mecc.engineer@gmail.com

 080-555-5638, 097-214-7158

 @iuf1049p

